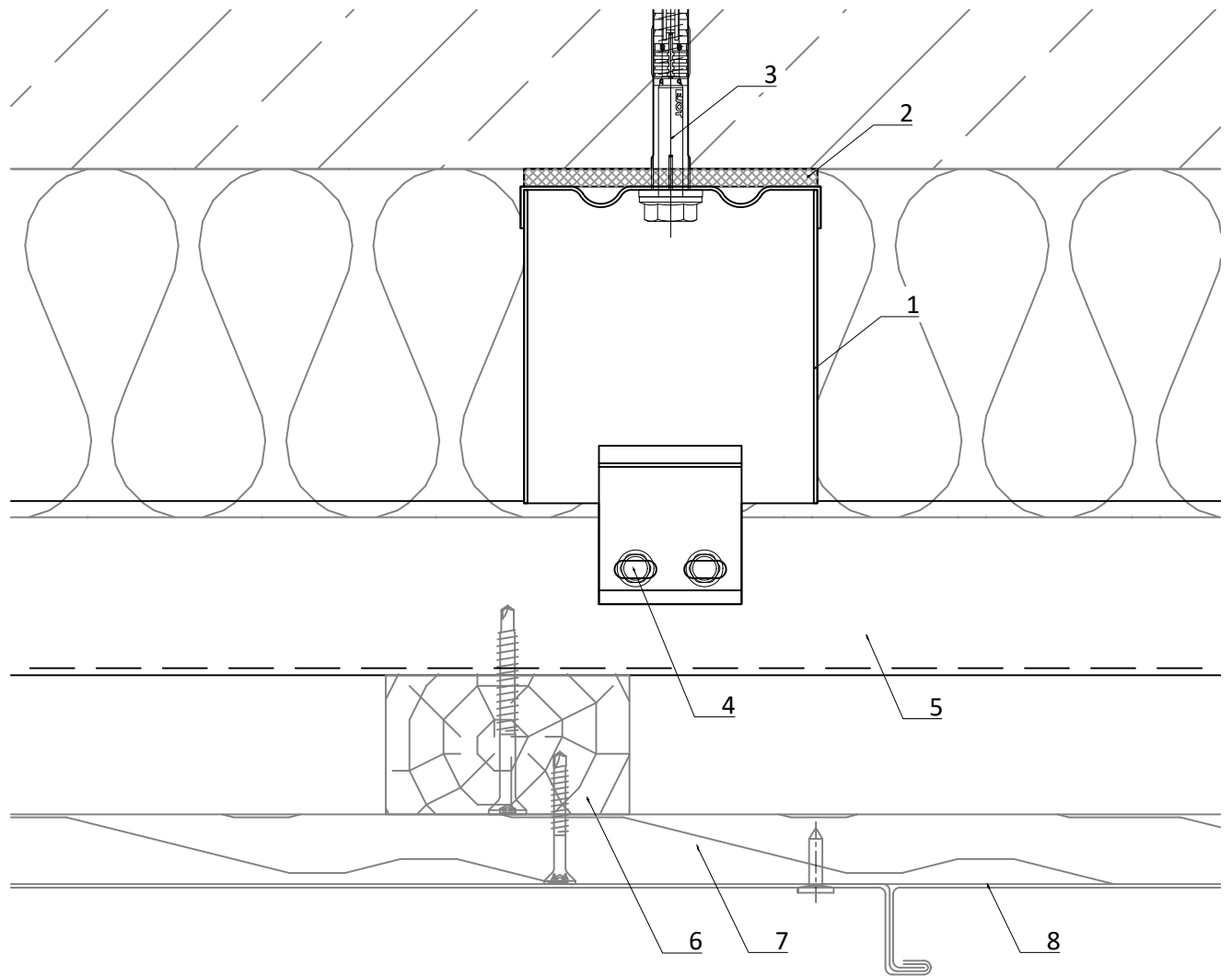


VECO-1030-G



- 1 Wandhalter VECO-G
bracket VECO-G
- 2 Thermostop
thermo element
- 3 Verankerungsmittel
Anchors
- 4 Bohrschraube
self drilling screw

- 5 Horizontales Tragprofil
horizontal profile
- 6 Holzlattung
wooden battens
- 7 Vollschalung
full formwork
- 8 Fassadenbekleidung
cladding

GIP Fassade

GIP GmbH
Friedrich-Seele-Straße 1b
38122 Braunschweig
Tel: 0531 - 2090 04-0
Fax: 0531 - 2090 04-10
www.gip-fassade.com

Unterkonstruktions-System | Substructure system

VECO-1030-G

Vertikale Unterkonstruktion mit T- und L-Profil
Vertical substructure with T and L profile

Planbezeichnung | Description

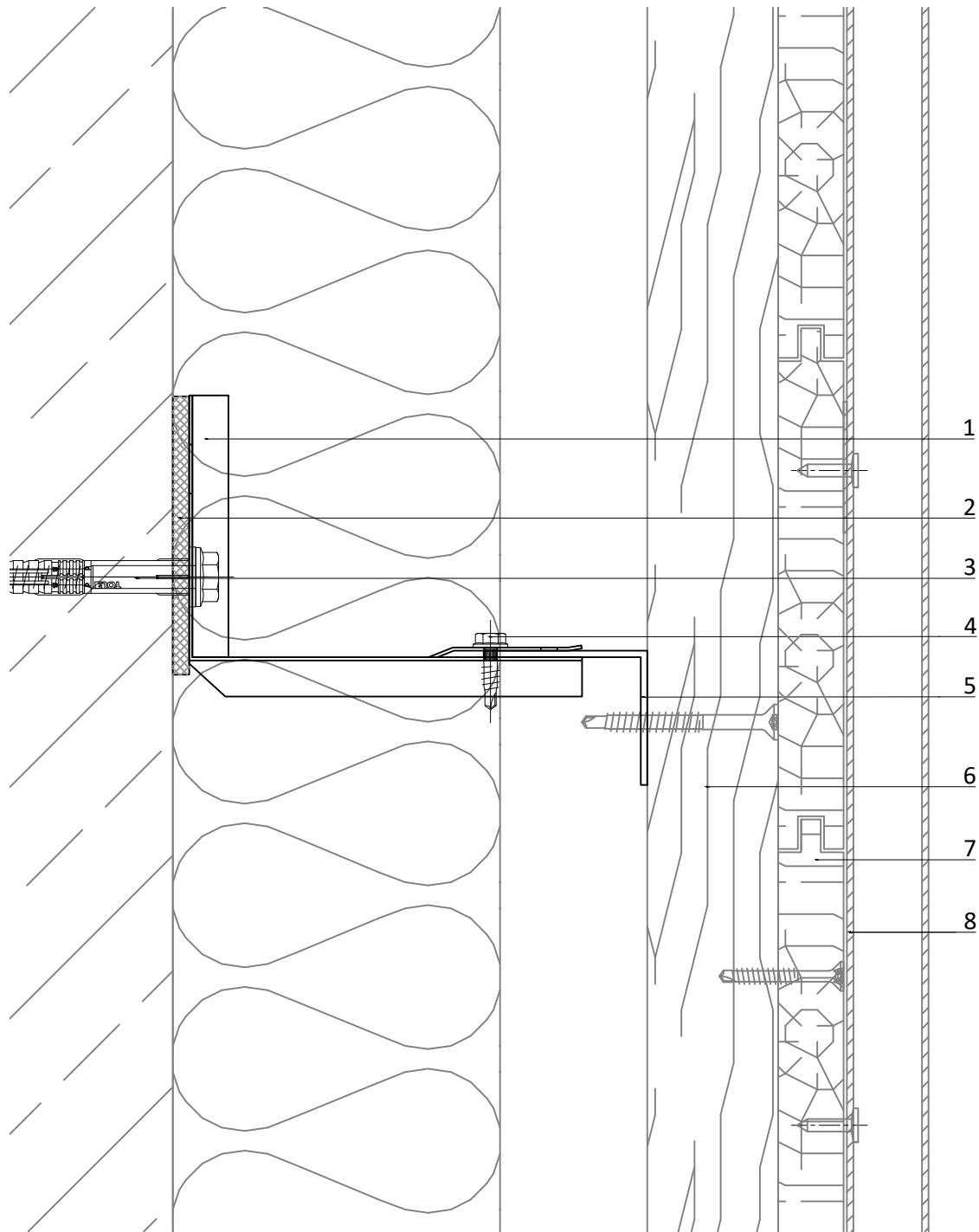
Prinzipdetail | General detail
Horizontalschnitt | Horizontal section

Index	Datum	Name	Änderung
gezeichnet drawn		Erstelldatum date	
GIP		01/2021	
Plan-Nr. drawing no.		Index Rev.	MSt Scale
VECO-1030G-A-D-002		00	1:2

VECO-1030-G.dwg

gespeichert: G:\GIP_GMBH\Technik\GIP-Details\VECO-G-1030-Neu\VECO-1030-G.dwg

VECO-1030-G



- 1 Wandhalter VECO-G
bracket VECO-G
- 2 Thermostop
thermo element
- 3 Verankerungsmittel
Anchors
- 4 Bohrschraube
self drilling screw

- 5 Horizontales Tragprofil
horizontal profile
- 6 Holzlattung
wooden battens
- 7 Vollschalung
full formwork
- 8 Fassadenbekleidung
cladding

GIP Fassade

GIP GmbH
Friedrich-Seele-Straße 1b
38122 Braunschweig

Tel: 0531 - 2090 04-0
Fax: 0531 - 2090 04-10
www.gip-fassade.com

Unterkonstruktions-System | Substructure system

VECO-1030-G

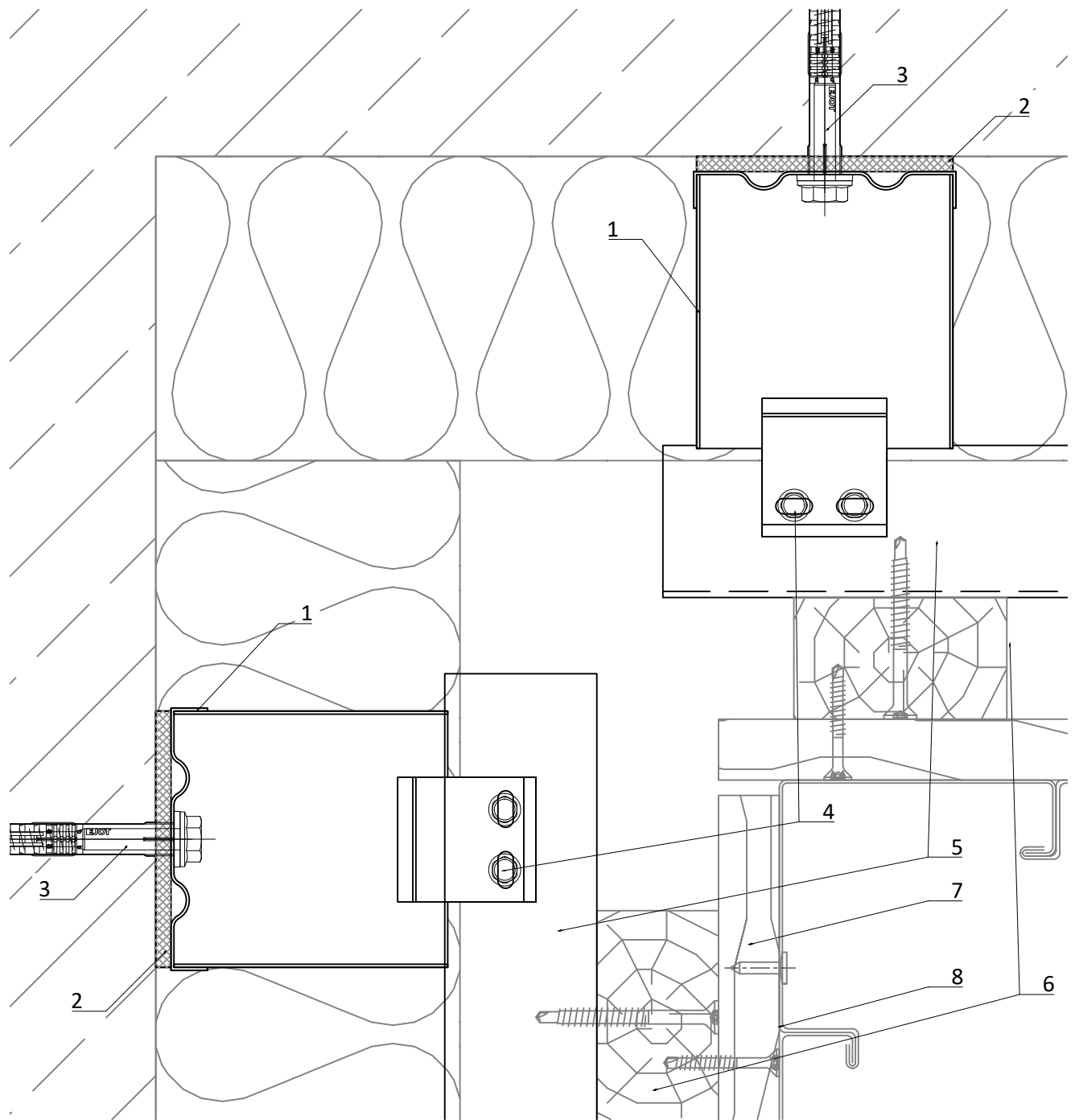
Vertikale Unterkonstruktion mit T- und L-Profil für großformatige Platten
Vertical substructure with T and L profile for large-format panels

Planbezeichnung | Description

Prinzipdetail | General detail
Vertikalschnitt | Vertical section

Index	Datum	Name	Änderung
gezeichnet drawn			
GIP			Erstelldatum date 01/2021
Plan-Nr. drawing no.		Index Rev.	MSt Scale
VECO-1030G-A-D-003		00	1:2

VECO-1030-G



- 1 Wandhalter VECO-G
bracket VECO-G
- 2 Thermostop
thermo element
- 3 Verankerungsmittel
Anchors
- 4 Bohrschraube
self drilling screw

- 5 Horizontales Tragprofil
horizontal profile
- 6 Holzlattung
wooden battens
- 7 Vollschalung
full formwork
- 8 Fassadenbekleidung
cladding

GIP Fassade

GIP GmbH
Friedrich-Seele-Straße 1b
38122 Braunschweig

Tel: 0531 - 2090 04-0
Fax: 0531 - 2090 04-10
www.gip-fassade.com

Unterkonstruktions-System | Substructure system

VECO-1030-G

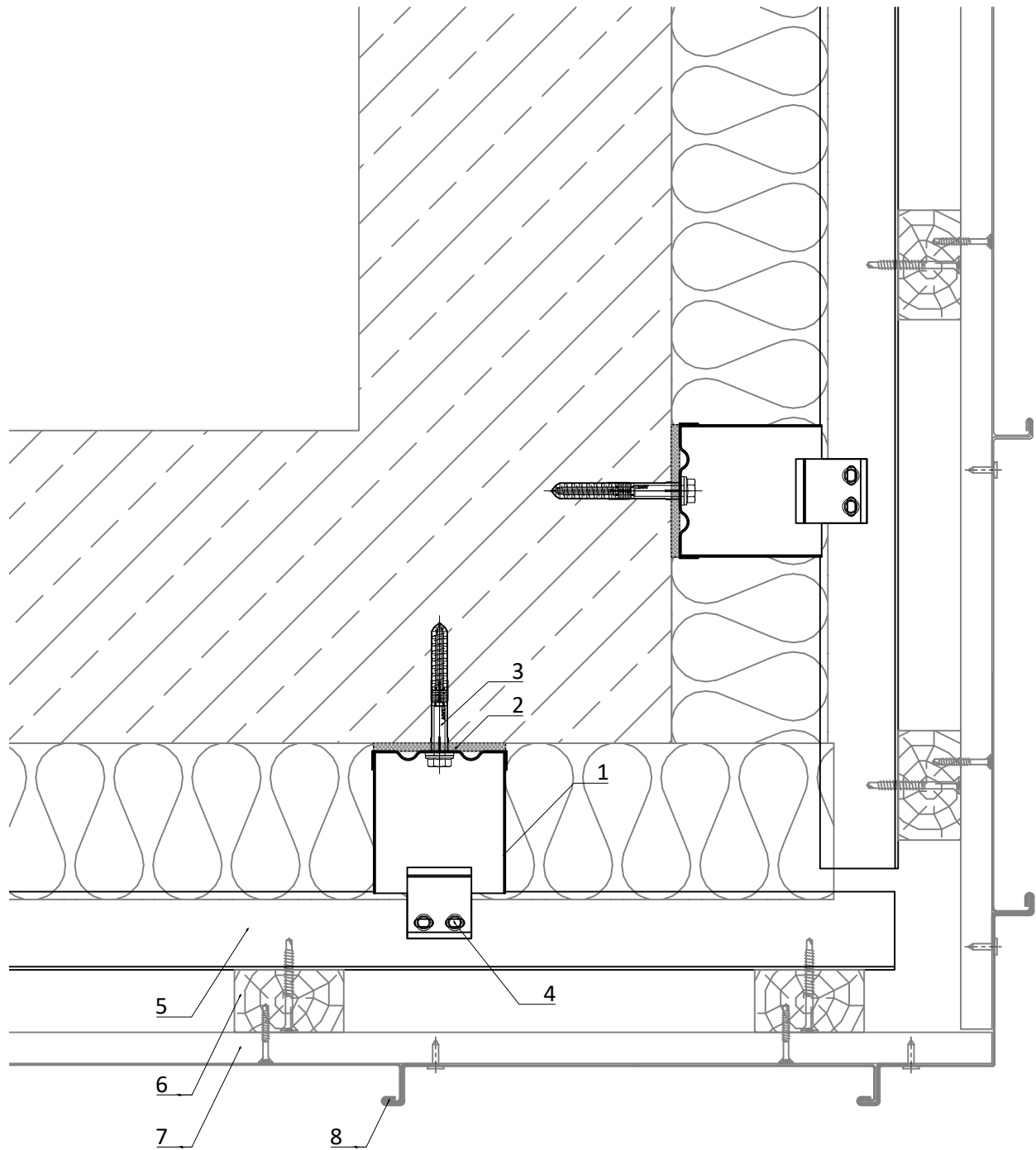
Vertikale Unterkonstruktion mit T- und L-Profil für großformatige Platten
Vertical substructure with T and L profile for large-format panels

Planbezeichnung | Description

Prinzipdetail | General detail
Innenecke | Inside corner

Index	Datum	Name	Änderung
gezeichnet drawn			
GIP			Erstelldatum date 01/2021
Plan-Nr. drawing no.		Index Rev.	MSt Scale
VECO-1030G-A-D-004		00	1:2

VECO-1030-G



- 1 Wandhalter VECO-G
bracket VECO-G
- 2 Thermostop
thermo element
- 3 Verankerungsmittel
Anchors
- 4 Bohrschraube
self drilling screw

- 5 Horizontales Tragprofil
horizontal profile
- 6 Holzlattung
wooden battens
- 7 Vollschalung
full formwork
- 8 Fassadenbekleidung
cladding

GIP[!] Fassade

GIP GmbH
Friedrich-Seele-Straße 1b
38122 Braunschweig

Tel: 0531 - 2090 04-0
Fax: 0531 - 2090 04-10
www.gip-fassade.com

Unterkonstruktions-System | Substructure system

VECO-1030-G

Vertikale Unterkonstruktion mit T- und L-Profil für großformatige Platten
Vertical substructure with T and L profile for large-format panels

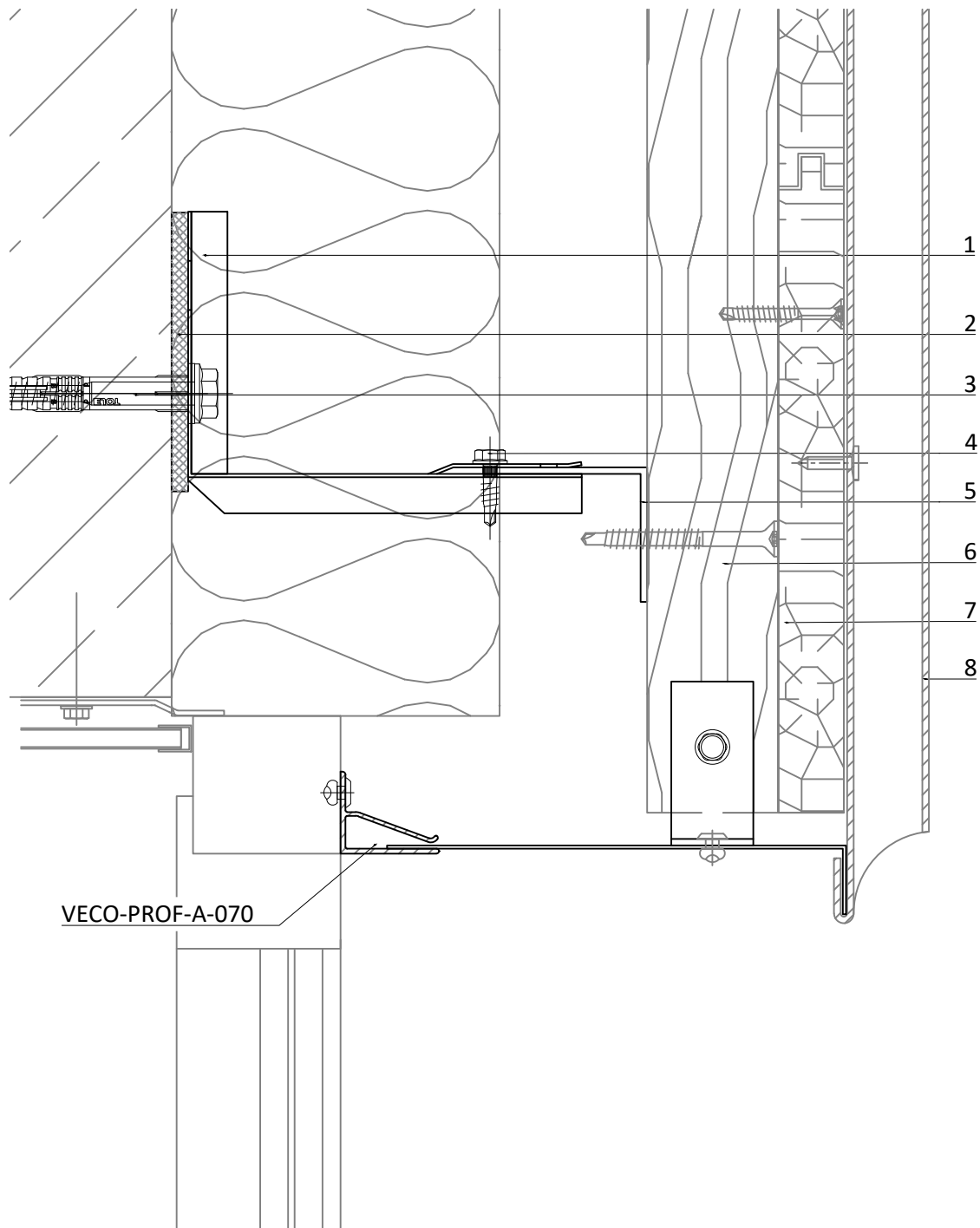
Planbezeichnung | Description

Prinzipdetail | General detail
Außenecke | Outside corner

Index	Datum	Name	Änderung
gezeichnet drawn			
GIP			Erstelldatum date 01/2021
Plan-Nr. drawing no.		Index Rev.	MSt Scale
VECO-1030G-A-D-005		00	1:4

VECO-1030-G.dwg

VECO-1030-G



1	Wandhalter VECO-G <i>bracket VECO-G</i>	5	Horizontales Tragprofil <i>horizontal profile</i>
2	Thermostop <i>thermo element</i>	6	Holzlattung <i>wooden battens</i>
3	Verankerungsmittel <i>Anchors</i>	7	Vollschalung <i>full formwork</i>
4	Bohrschraube <i>self drilling screw</i>	8	Fassadenbekleidung <i>cladding</i>

GIP Fassade

GIP GmbH
Friedrich-Seele-Straße 1b
38122 Braunschweig
Tel: 0531 - 2090 04-0
Fax: 0531 - 2090 04-10
www.gip-fassade.com

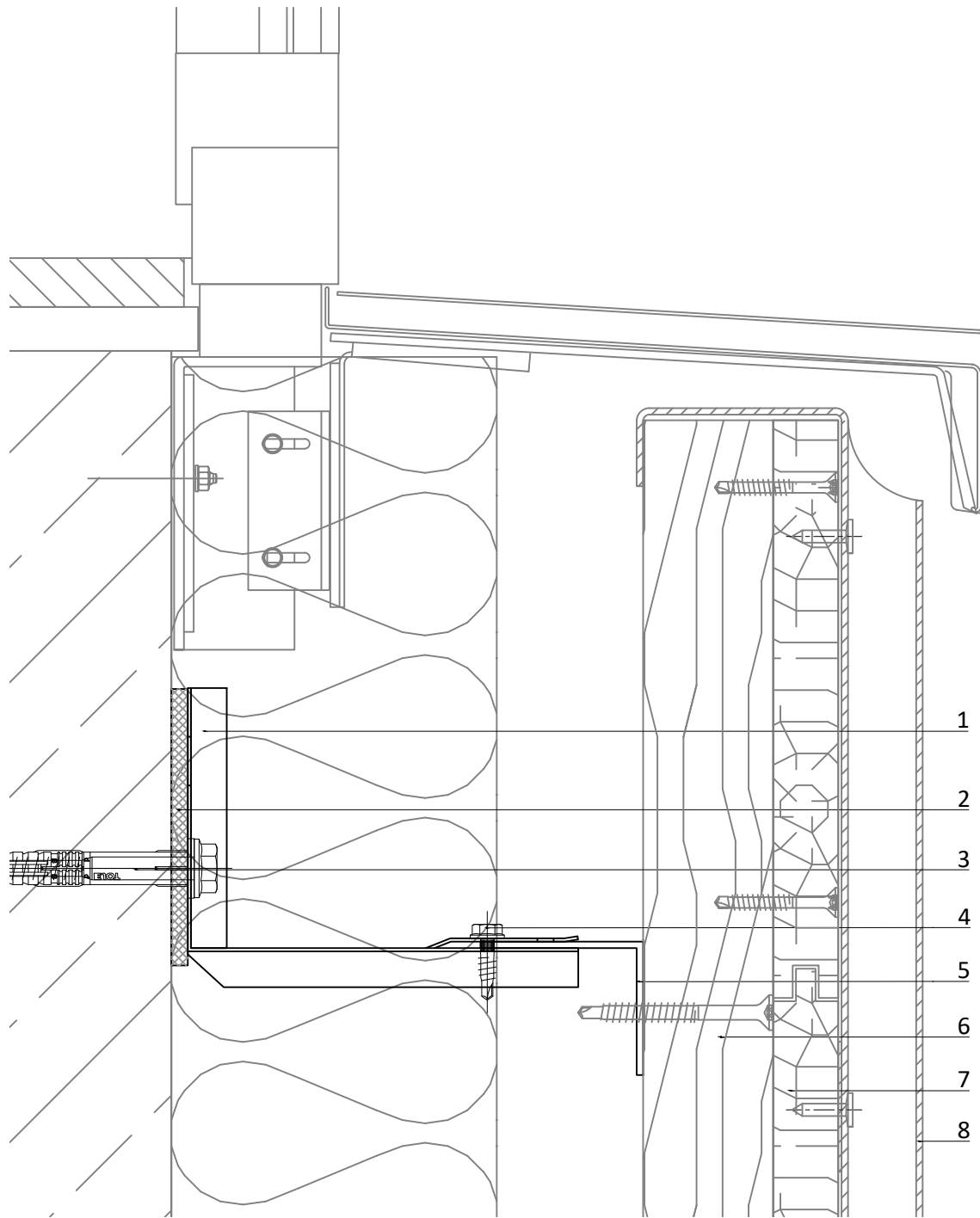
Unterkonstruktions-System | Substructure system
VECO-1030-G
Vertikale Unterkonstruktion mit T- und L-Profil für großformatige Platten
Vertical substructure with T and L profile for large-format panels

Planbezeichnung | Description
Prinzipdetail | General detail
Sturzausbildung | Lintel detail

Index	Datum	Name	Änderung
gezeichnet drawn		Erstelldatum date	
GIP		01/2021	
Plan-Nr. drawing no.		Index Rev.	MSt Scale
VECO-1030G-A-D-006		00	1:2

VECO-1030-G.dwg

VECO-1030-G



1	Wandhalter VECO-G <i>bracket VECO-G</i>	5	Horizontales Tragprofil <i>horizontal profile</i>
2	Thermostop <i>thermo element</i>	6	Holzlattung <i>wooden battens</i>
3	Verankerungsmittel <i>Anchors</i>	7	Vollschalung <i>full formwork</i>
4	Bohrschraube <i>self drilling screw</i>	8	Fassadenbekleidung <i>cladding</i>

GIP Fassade

GIP GmbH
Friedrich-Seele-Straße 1b
38122 Braunschweig

Tel: 0531 - 2090 04-0
Fax: 0531 - 2090 04-10
www.gip-fassade.com

Unterkonstruktions-System | Substructure system

VECO-1030-G

Vertikale Unterkonstruktion mit T- und L-Profil für großformatige Platten
Vertical substructure with T and L profile for large-format panels

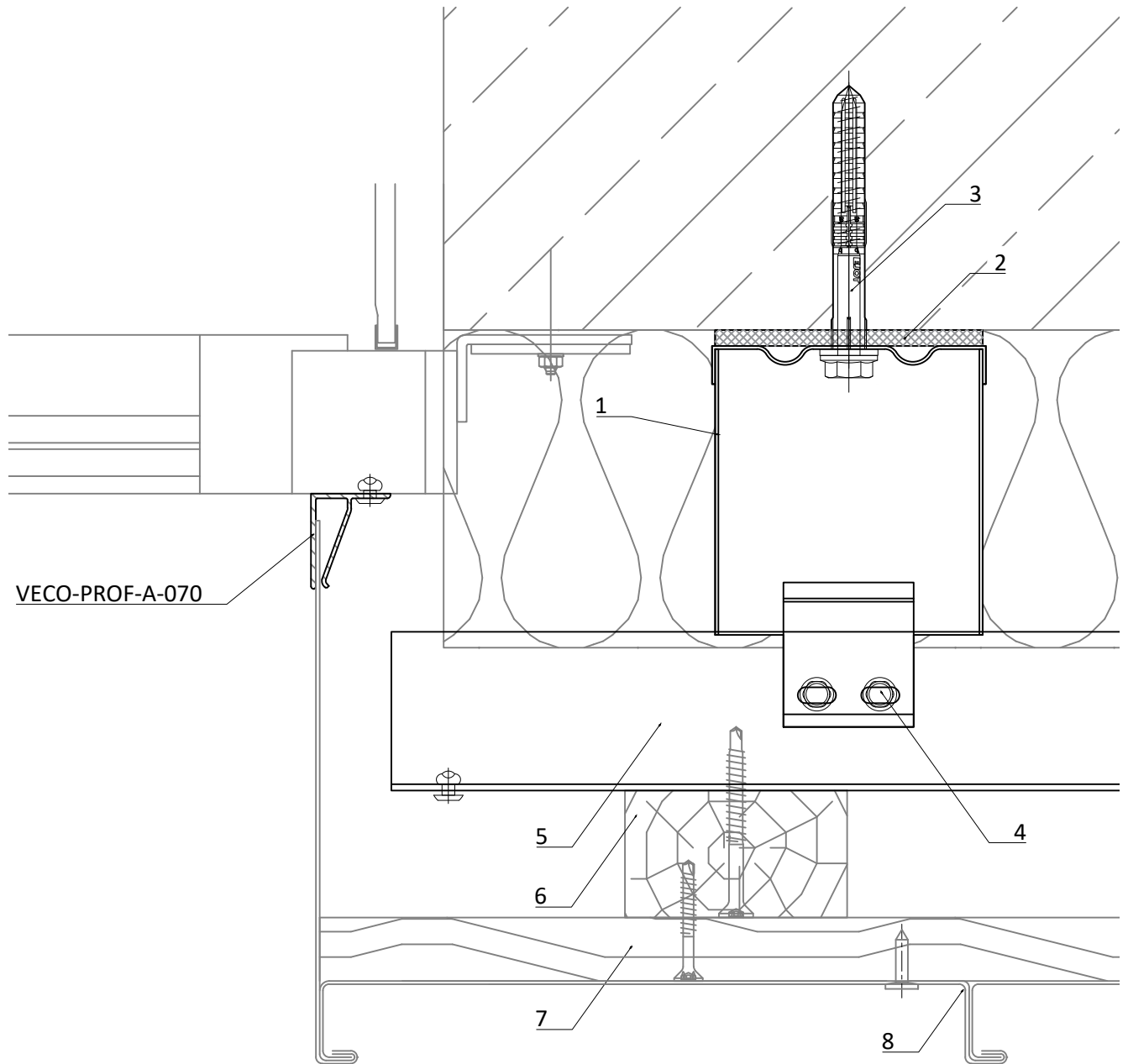
Planbezeichnung | Description

Prinzipdetail | General detail
Brüstungsbildung | Window sill

Index	Datum	Name	Änderung
gezeichnet drawn		Erstelldatum date	
GIP		01/2021	
Plan-Nr. drawing no.		Index Rev.	MSt Scale
VECO-1030GA-D-007		00	1:2

VECO-1030-G.dwg

VECO-1030-G



- 1 Wandhalter VECO-G
bracket VECO-G
- 2 Thermostop
thermo element
- 3 Verankerungsmittel
Anchors
- 4 Bohrschraube
self drilling screw

- 5 Horizontales Tragprofil
horizontal profile
- 6 Holzlattung
wooden battens
- 7 Vollschalung
full formwork
- 8 Fassadenbekleidung
cladding

GIP Fassade

GIP GmbH
Friedrich-Seele-Straße 1b
38122 Braunschweig
Tel: 0531 - 2090 04-0
Fax: 0531 - 2090 04-10
www.gip-fassade.com

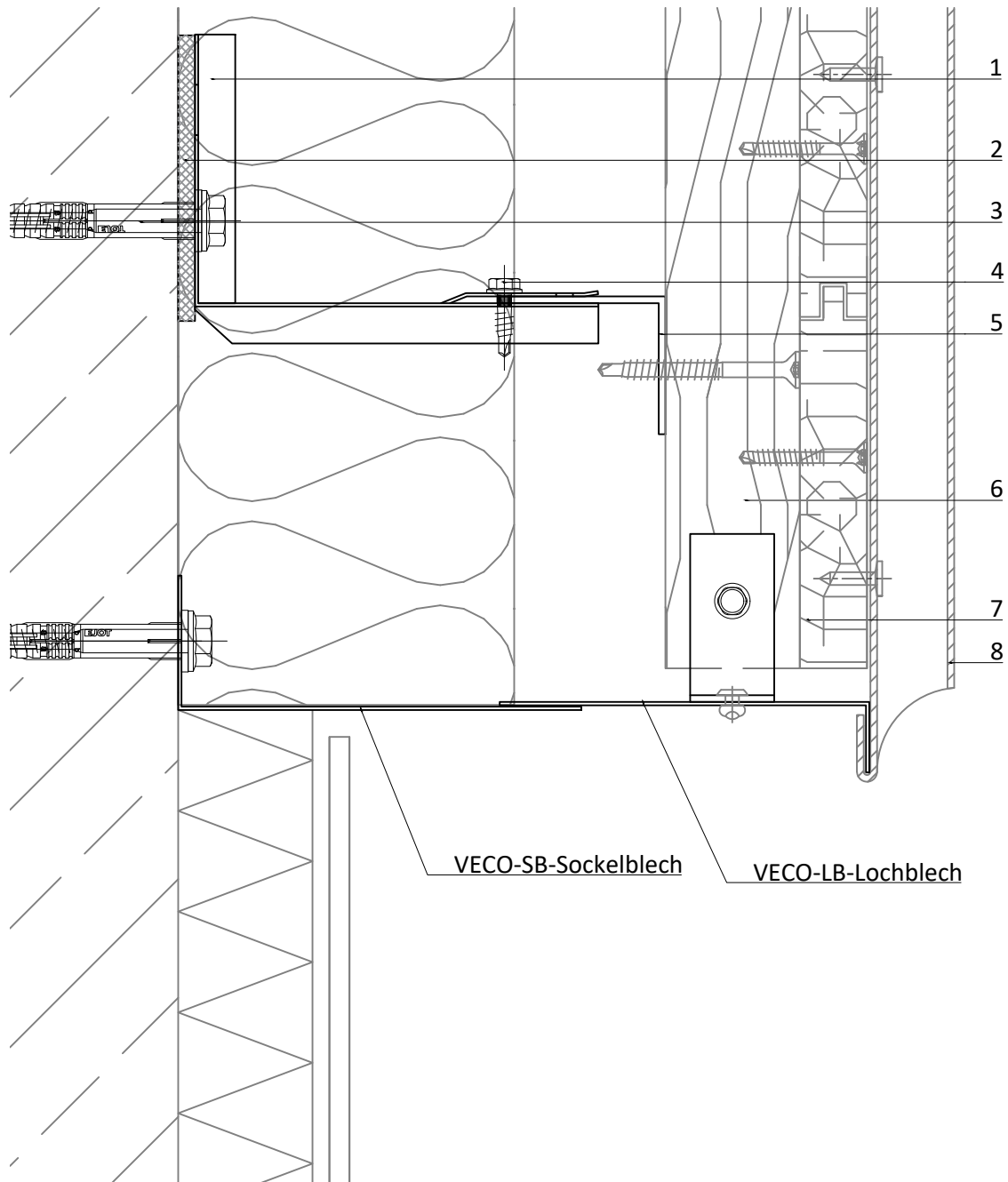
Unterkonstruktions-System | Substructure system
VECO-1030-G
Vertikale Unterkonstruktion mit T- und L-Profil für großformatige Platten
Vertical substructure with T and L profile for large-format panels

Planbezeichnung | Description
Prinzipdetail | General detail
Laibungsbildung | Reveal detail

Index	Datum	Name	Änderung
gezeichnet drawn			
GIP			Erstelldatum date 01/2021
Plan-Nr. drawing no.		Index Rev.	MSt Scale
VECO-1030G-A-D-008		00	1:2

VECO-1030-G.dwg

VECO-1030-G



1	Wandhalter VECO-G <i>bracket VECO-G</i>	5	Horizontales Tragprofil <i>horizontal profile</i>
2	Thermostop <i>thermo element</i>	6	Holzlattung <i>wooden battens</i>
3	Verankerungsmittel <i>Anchors</i>	7	Vollschalung <i>full formwork</i>
4	Bohrschraube <i>self drilling screw</i>	8	Fassadenbekleidung <i>cladding</i>

GIP Fassade

GIP GmbH
Friedrich-Seele-Straße 1b
38122 Braunschweig
Tel: 0531 - 2090 04-0
Fax: 0531 - 2090 04-10
www.gip-fassade.com

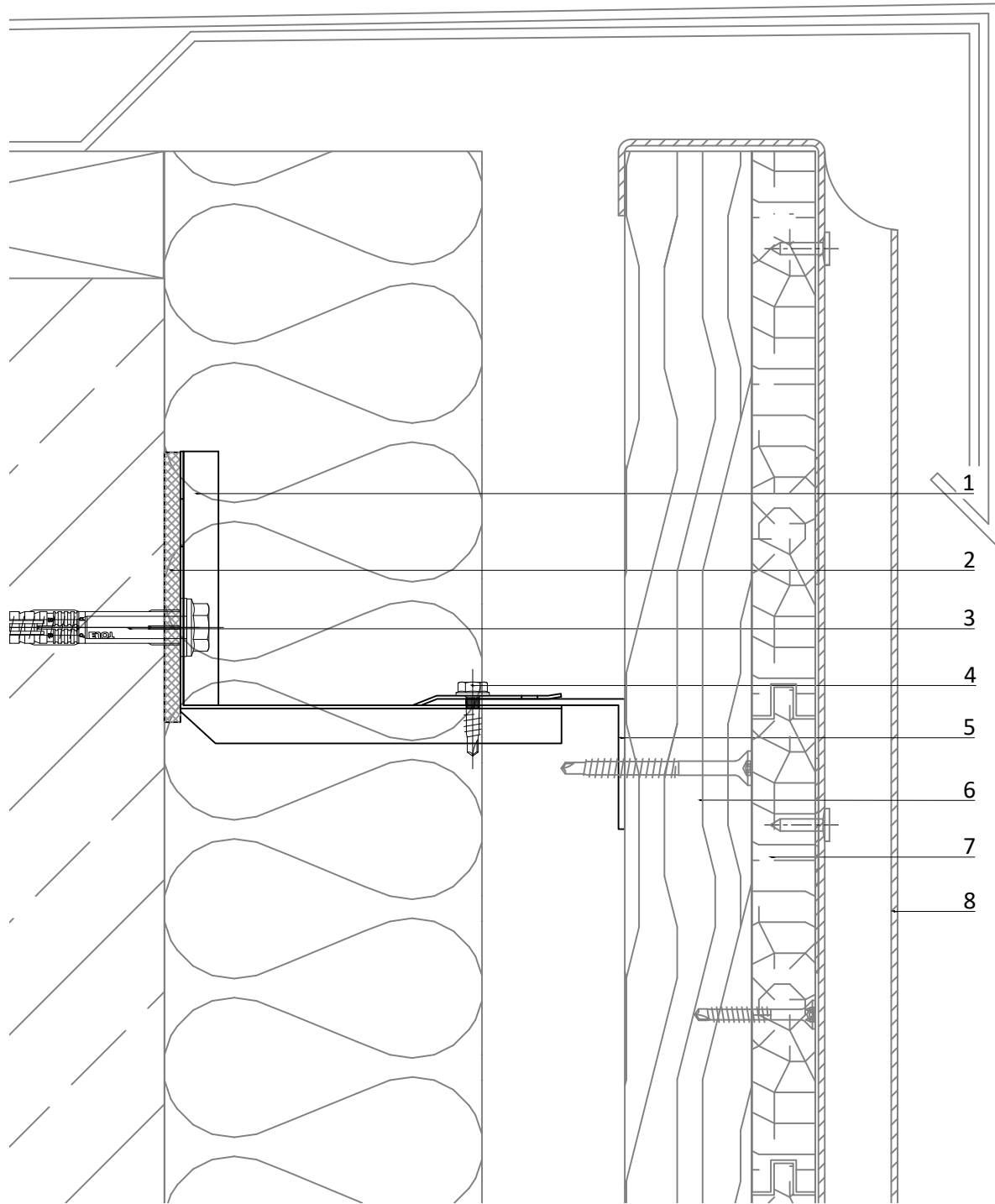
Unterkonstruktions-System | Substructure system
VECO-1030-G
Vertikale Unterkonstruktion mit T- und L-Profil für großformatige Platten
Vertical substructure with T and L profile for large-format panels

Planbezeichnung | Description
Prinzipdetail | General detail
Sockel | Plinth detail

Index	Datum	Name	Änderung
gezeichnet drawn		Erstelldatum date	
GIP		01/2021	
Plan-Nr. drawing no.		Index Rev.	MSt Scale
VECO-1030G-A-D-009		00	1:2

VECO-1030-G.dwg

VECO-1030-G



- 1 Wandhalter VECO-G
bracket VECO-G
- 2 Thermostop
thermo element
- 3 Verankerungsmittel
Anchors
- 4 Bohrschraube
self drilling screw

- 5 Horizontales Tragprofil
horizontal profile
- 6 Holzlattung
wooden battens
- 7 Vollschalung
full formwork
- 8 Fassadenbekleidung
cladding

GIP Fassade

GIP GmbH
Friedrich-Seele-Straße 1b
38122 Braunschweig

Tel: 0531 - 2090 04-0
Fax: 0531 - 2090 04-10
www.gip-fassade.com

Unterkonstruktions-System | Substructure system

VECO-1030-G

Vertikale Unterkonstruktion mit T- und L-Profil für großformatige Platten
Vertical substructure with T and L profile for large-format panels

Planbezeichnung | Description

Prinzipdetail | General detail
Attika | Parapet detail

Index	Datum	Name	Änderung
gezeichnet drawn			
GIP			Erstelldatum date 01/2021
Plan-Nr. drawing no.		Index Rev.	MSt Scale
VECO-1030G-A-D-010		00	1:2

VECO-1030-G.dwg