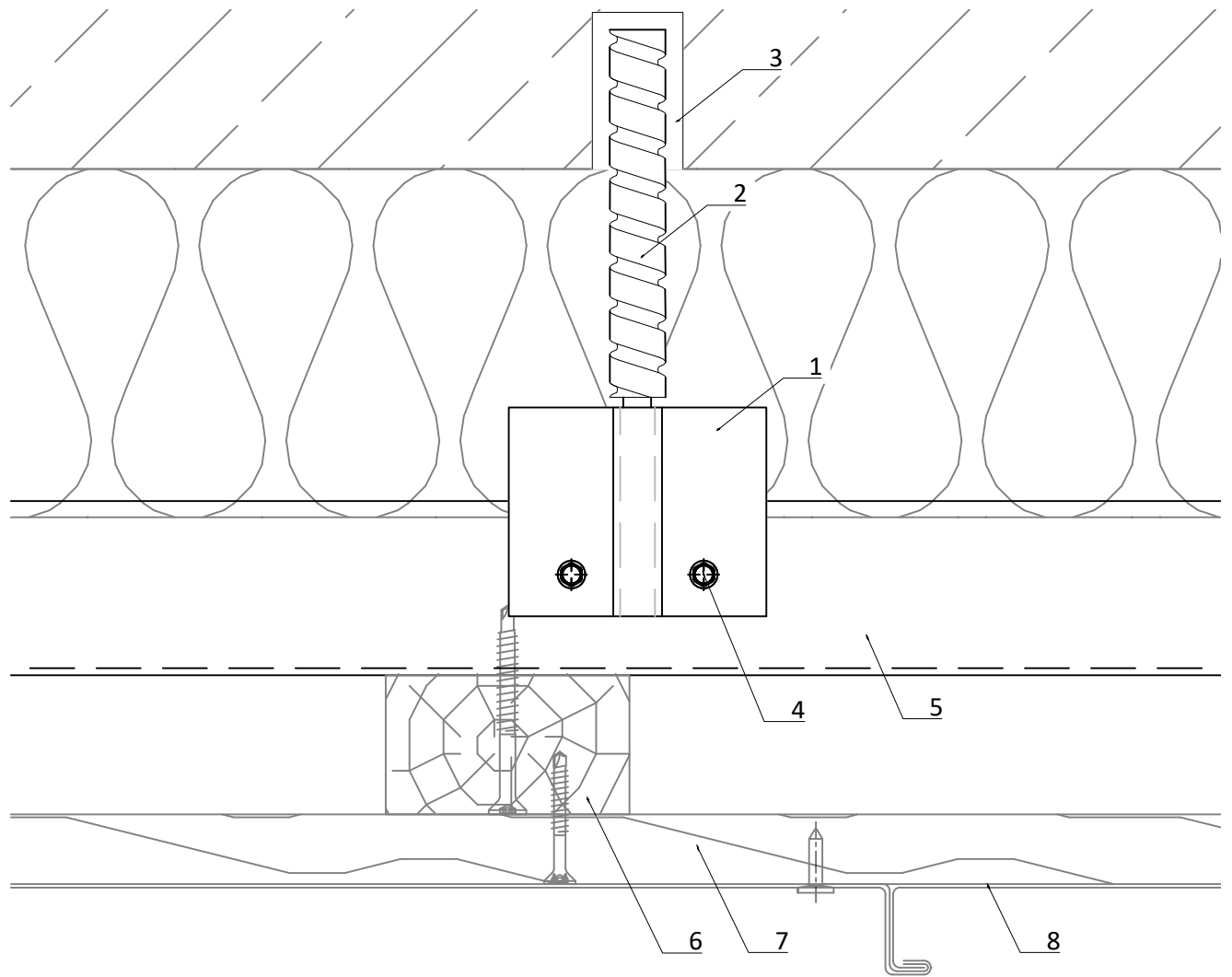


# VECO-1030-G-Isolink



- 1 Flügelwandhalter  
*wing-holder*
- 2 Isolink  
*Isolink*
- 3 Verankerungsmittel  
*Anchors*
- 4 Bohrschraube  
*self drilling screw*

- 5 Horizontales Tragprofil  
*horizontal profile*
- 6 Holzlattung  
*wooden battens*
- 7 Vollschalung  
*full formwork*
- 8 Fassadenbekleidung  
*cladding*



GIP GmbH  
Friedrich-Seele-Straße 1b  
38122 Braunschweig  
  
Tel: 0531 - 2090 04-0  
Fax: 0531 - 2090 04-10  
www.gip-fassade.com

Unterkonstruktions-System | Substructure system

## VECO-1030-G-Isolink

Vertikale Unterkonstruktion mit T- und L-Profil  
Vertical substructure with T and L profile

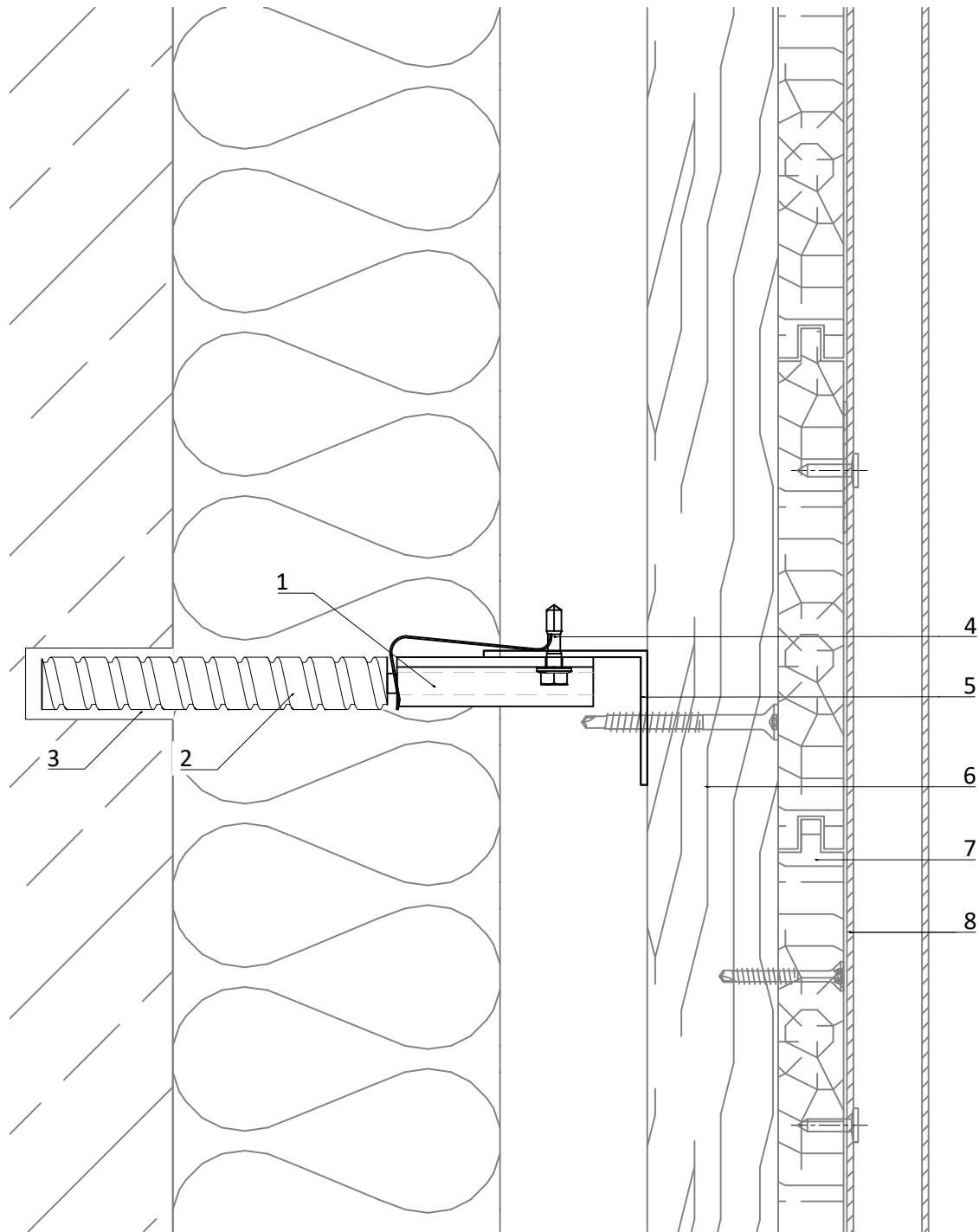
Planbezeichnung | Description

Prinzipdetail | General detail  
Horizontalschnitt | horizontal section


Index	Datum	Name	Änderung
gezeichnet   drawn GIP			Erstelldatum   date 03/2021
Plan-Nr.   drawing no. VECO-1030G-IL-D-002		Index   Rev. 00	MSt   Scale 1:2

VECO-1030-G-Isolink.dwg

# VECO-1030-G-Isolink

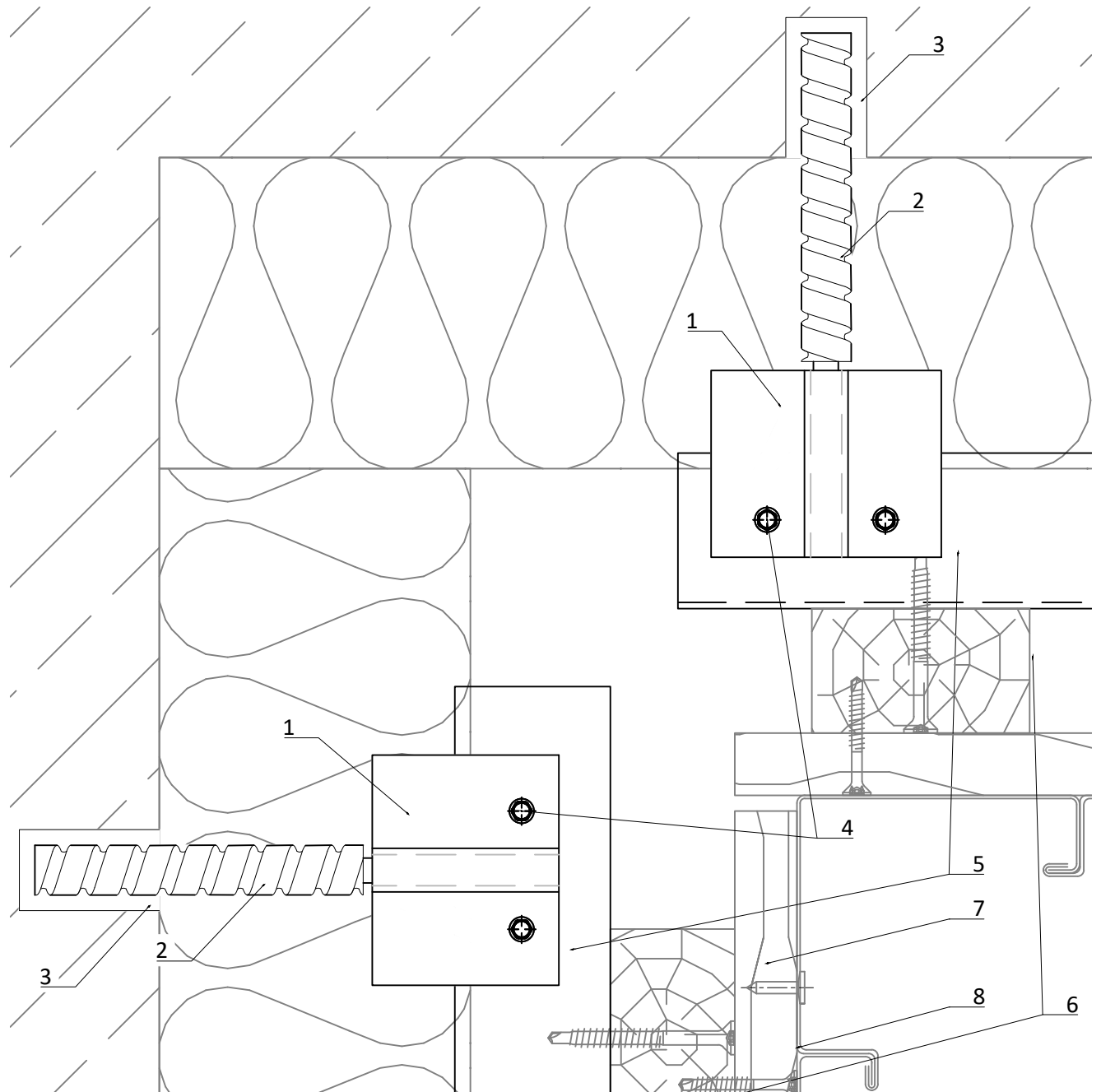


1	Flügelwandhalter <i>wing-holder</i>	5	Horizontales Tragprofil <i>horizontal profile</i>
2	Isolink <i>Isolink</i>	6	Holzlattung <i>wooden battens</i>
3	Verankerungsmittel <i>Anchors</i>	7	Vollschalung <i>full formwork</i>
4	Bohrschraube <i>self drilling screw</i>	8	Fassadenbekleidung <i>cladding</i>

 <p>GIP GmbH Friedrich-Seele-Straße 1b 38122 Braunschweig</p> <p>Tel: 0531 - 2090 04-0 Fax: 0531 - 2090 04-10 www.gip-fassade.com</p>	Unterkonstruktions-System   Substructure system <b>VECO-1030-G-Isolink</b> Vertikale Unterkonstruktion mit T- und L-Profil für großformatige Platten Vertical substructure with T and L profile for large-format panels					
	Planbezeichnung   Description <b>Prinzipdetail   General detail</b> <b>Vertikalschnitt   vertical section</b>		gezeichnet   drawn GIP	Erstelldatum   date 03/2021		
			Plan-Nr.   drawing no. VECO-1030G-IL-D-003	Index   Rev. 00	MSt   Scale 1:2	

VECO-1030-G-Isolink.dwg

# VECO-1030-G-Isolink



- 1 Flügelschalter  
*wing-holder*
- 2 Isolink  
*Isolink*
- 3 Verankerungsmittel  
*Anchors*
- 4 Bohrschraube  
*self drilling screw*

- 5 Horizontales Tragprofil  
*horizontal profile*
- 6 Holzlattung  
*wooden battens*
- 7 Vollschalung  
*full formwork*
- 8 Fassadenbekleidung  
*cladding*



GIP GmbH  
Friedrich-Seele-Straße 1b  
38122 Braunschweig  
Tel: 0531 - 2090 04-0  
Fax: 0531 - 2090 04-10  
www.gip-fassade.com

Unterkonstruktions-System | Substructure system

## VECO-1030-G-Isolink

Vertikale Unterkonstruktion mit T- und L-Profil für großformatige Platten  
Vertical substructure with T and L profile for large-format panels

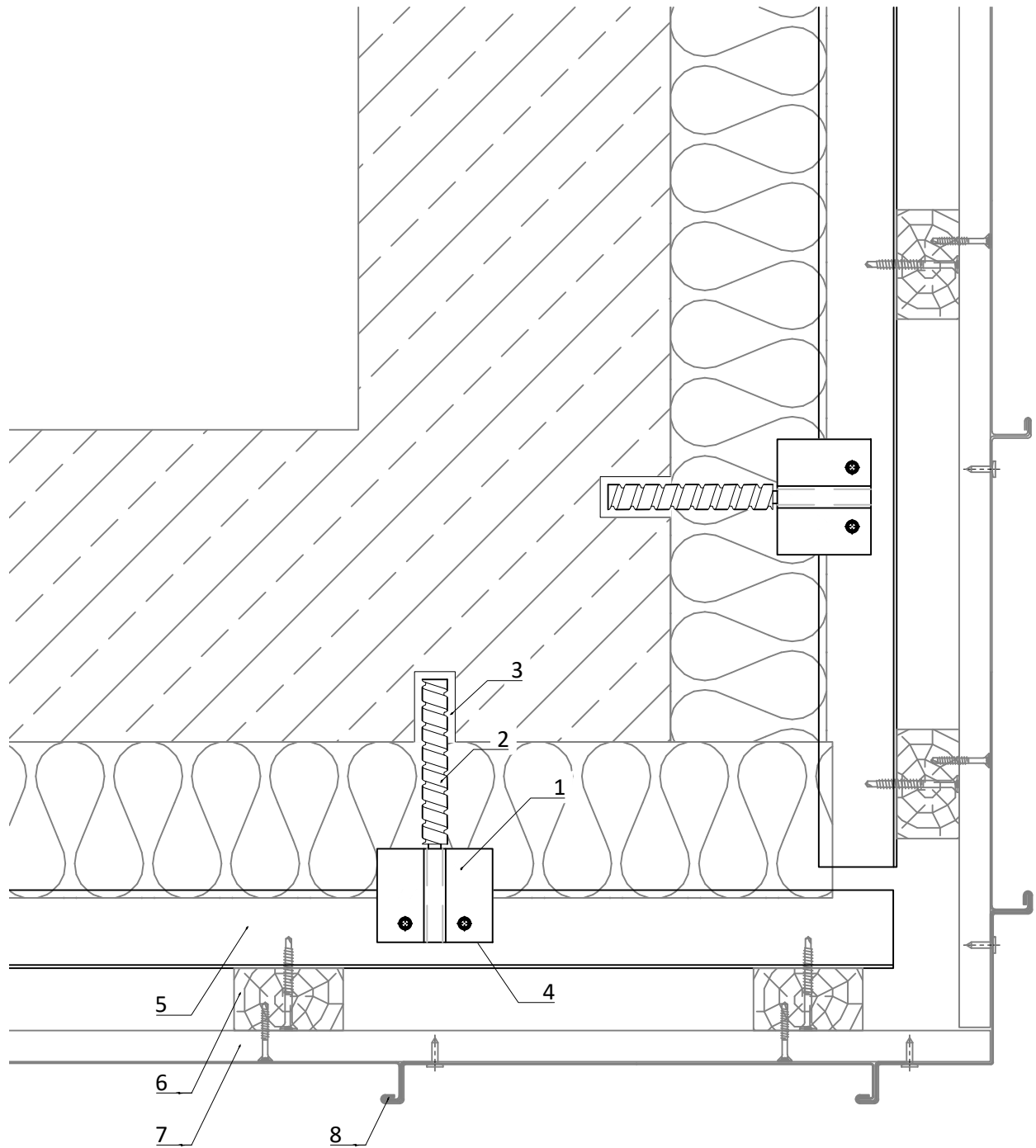
Planbezeichnung | Description

Prinzipdetail | General detail  
Innenecke | inside corner


Index	Datum	Name	Änderung
gezeichnet   drawn			
GIP			Erstelldatum   date 03/2021
Plan-Nr.   drawing no.		Index   Rev.	MSt   Scale
VECO-1030G-IL-D-004		00	1:2

VECO-1030-G-Isolink.dwg

# VECO-1030-G-Isolink

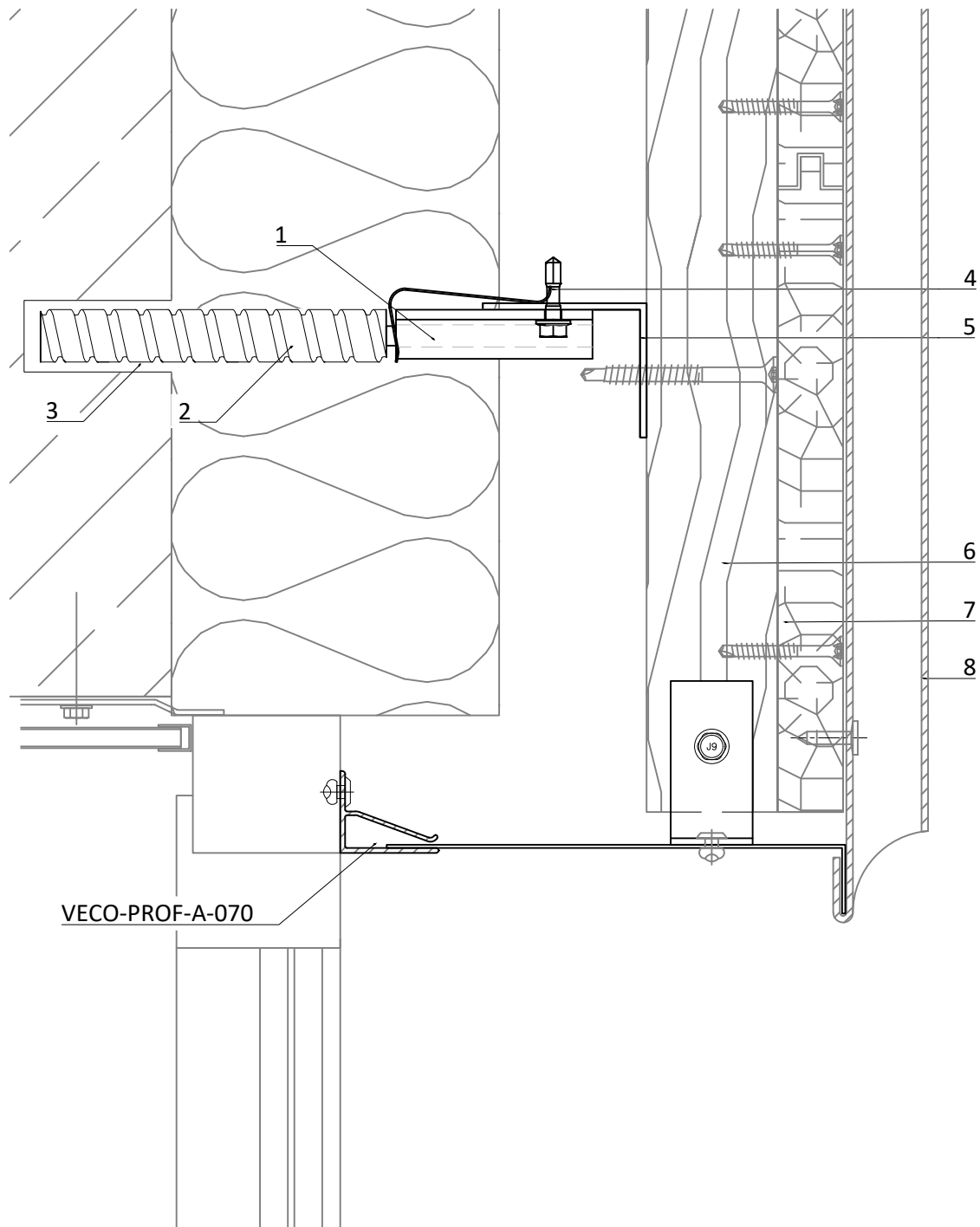


1	Flügelwandhalter <i>wing-holder</i>	5	Horizontales Tragprofil <i>horizontal profile</i>
2	Isolink <i>Isolink</i>	6	Holzlattung <i>wooden battens</i>
3	Verankerungsmittel <i>Anchors</i>	7	Vollschalung <i>full formwork</i>
4	Bohrschraube <i>self drilling screw</i>	8	Fassadenbekleidung <i>cladding</i>

 <p>GIP GmbH Friedrich-Seele-Straße 1b 38122 Braunschweig Tel: 0531 - 2090 04-0 Fax: 0531 - 2090 04-10 www.gip-fassade.com</p>	Unterkonstruktions-System   Substructure system <b>VECO-1030-G-Isolink</b> Vertikale Unterkonstruktion mit T- und L-Profil für großformatige Platten Vertical substructure with T and L profile for large-format panels					
	Planbezeichnung   Description <b>Prinzipdetail   General detail</b> <b>Außenecke   outside corner</b>		gezeichnet   drawn GIP	Erstelldatum   date 03/2021		
			Plan-Nr.   drawing no. VECO-1030G-IL-D-005	Index   Rev. 00	MSt   Scale 1:4	


VECO-1030-G-Isolink.dwg

# VECO-1030-G-Isolink



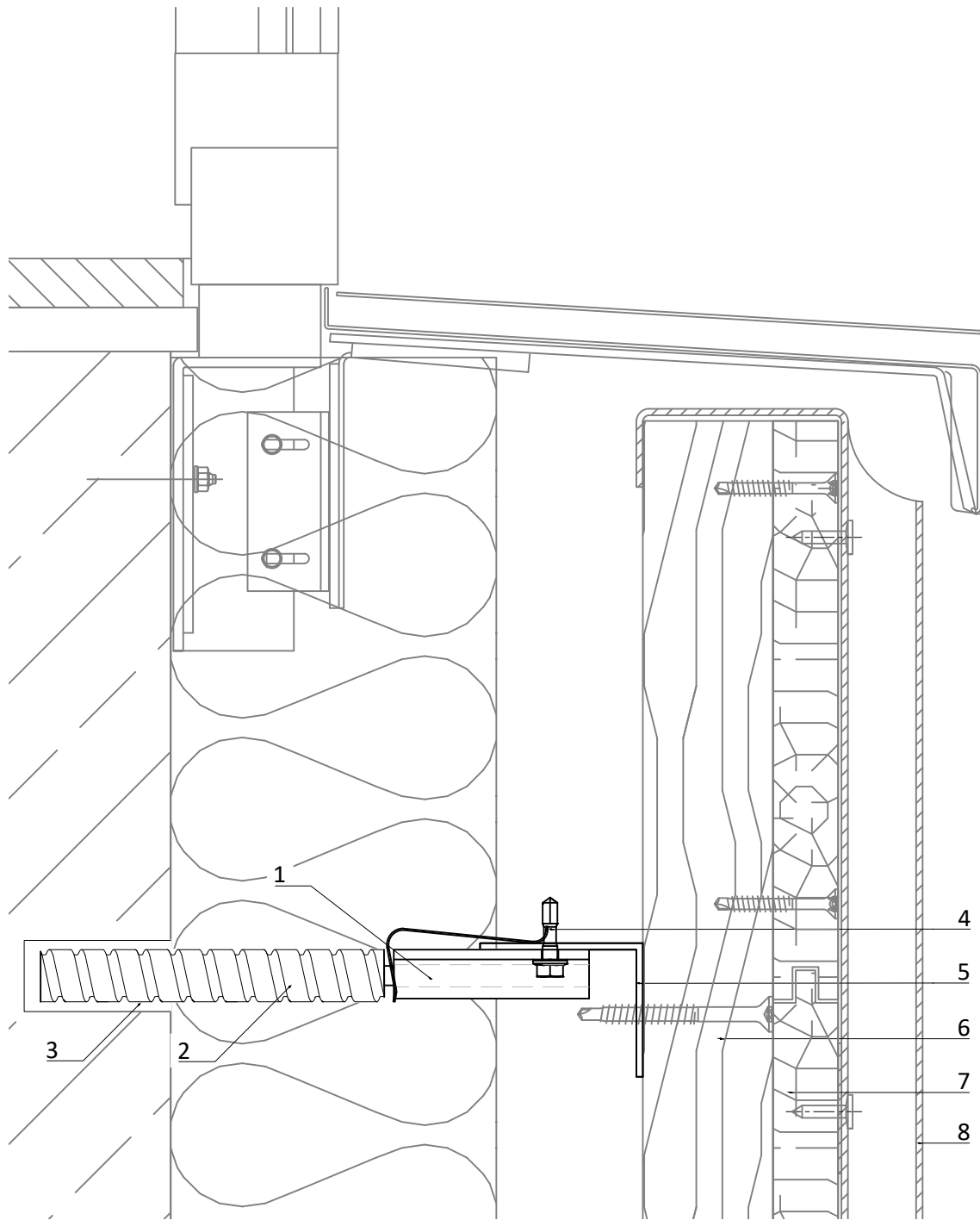
VECO-PROF-A-070

1	Flügelwandhalter <i>wing-holder</i>	5	Horizontales Tragprofil <i>horizontal profile</i>
2	Isolink <i>Isolink</i>	6	Holzlattung <i>wooden battens</i>
3	Verankerungsmittel <i>Anchors</i>	7	Vollschalung <i>full formwork</i>
4	Bohrschraube <i>self drilling screw</i>	8	Fassadenbekleidung <i>cladding</i>

 <p>GIP GmbH Friedrich-Seele-Straße 1b 38122 Braunschweig Tel: 0531 - 2090 04-0 Fax: 0531 - 2090 04-10 www.gip-fassade.com</p>	Unterkonstruktions-System   Substructure system <b>VECO-1030-G-Isolink</b> Vertikale Unterkonstruktion mit T- und L-Profil für großformatige Platten Vertical substructure with T and L profile for large-format panels					
	Planbezeichnung   Description <b>Prinzipdetail   General detail</b> <b>Sturzausbildung   lintel detail</b>		gezeichnet   drawn GIP	Erstelldatum   date 03/2021		
			Plan-Nr.   drawing no. VECO-1030G-IL-D-006	Index   Rev. 00	MSt   Scale 1:2	

VECO-1030-G-Isolink.dwg

# VECO-1030-G-Isolink



1	Flügelwandhalter <i>wing-holder</i>	5	Horizontales Tragprofil <i>horizontal profile</i>
2	Isolink <i>Isolink</i>	6	Holzlattung <i>wooden battens</i>
3	Verankerungsmittel <i>Anchors</i>	7	Vollschalung <i>full formwork</i>
4	Bohrschraube <i>self drilling screw</i>	8	Fassadenbekleidung <i>cladding</i>



GIP GmbH  
Friedrich-Seele-Straße 1b  
38122 Braunschweig

Tel: 0531 - 2090 04-0  
Fax: 0531 - 2090 04-10  
www.gip-fassade.com

Unterkonstruktions-System | Substructure system

## VECO-1030-G-Isolink

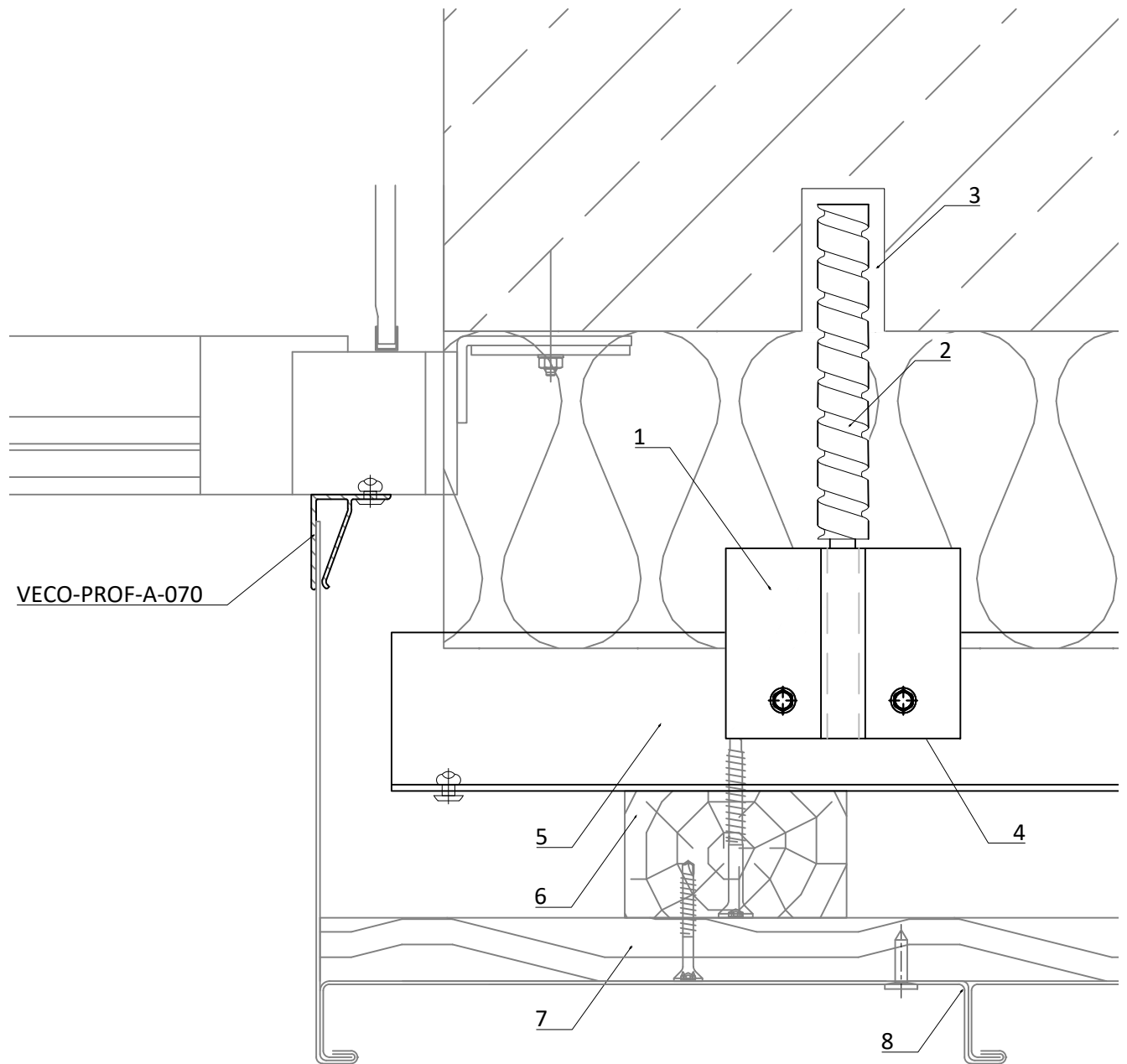
Vertikale Unterkonstruktion mit T- und L-Profil für großformatige Platten  
Vertical substructure with T and L profile for large-format panels

Planbezeichnung | Description

Prinzipdetail | General detail  
Brüstungsbildung | window sill

Index	Datum	Name	Änderung
gezeichnet   drawn		Erstelldatum   date	
GIP		03/2021	
Plan-Nr.   drawing no.		Index   Rev.	MSt   Scale
VECO-1030G-IL-D-007		00	1:2

# VECO-1030-G-Isolink



- 1 Flügelwandhalter  
*wing-holder*
- 2 Isolink  
*Isolink*
- 3 Verankerungsmittel  
*Anchors*
- 4 Bohrschraube  
*self drilling screw*

- 5 Horizontales Tragprofil  
*horizontal profile*
- 6 Holzlattung  
*wooden battens*
- 7 Vollschalung  
*full formwork*
- 8 Fassadenbekleidung  
*cladding*



GIP GmbH  
Friedrich-Seele-Straße 1b  
38122 Braunschweig  
  
Tel: 0531 - 2090 04-0  
Fax: 0531 - 2090 04-10  
www.gip-fassade.com

Unterkonstruktions-System | Substructure system

## VECO-1030-G-Isolink

Vertikale Unterkonstruktion mit T- und L-Profil für großformatige Platten  
Vertical substructure with T and L profile for large-format panels

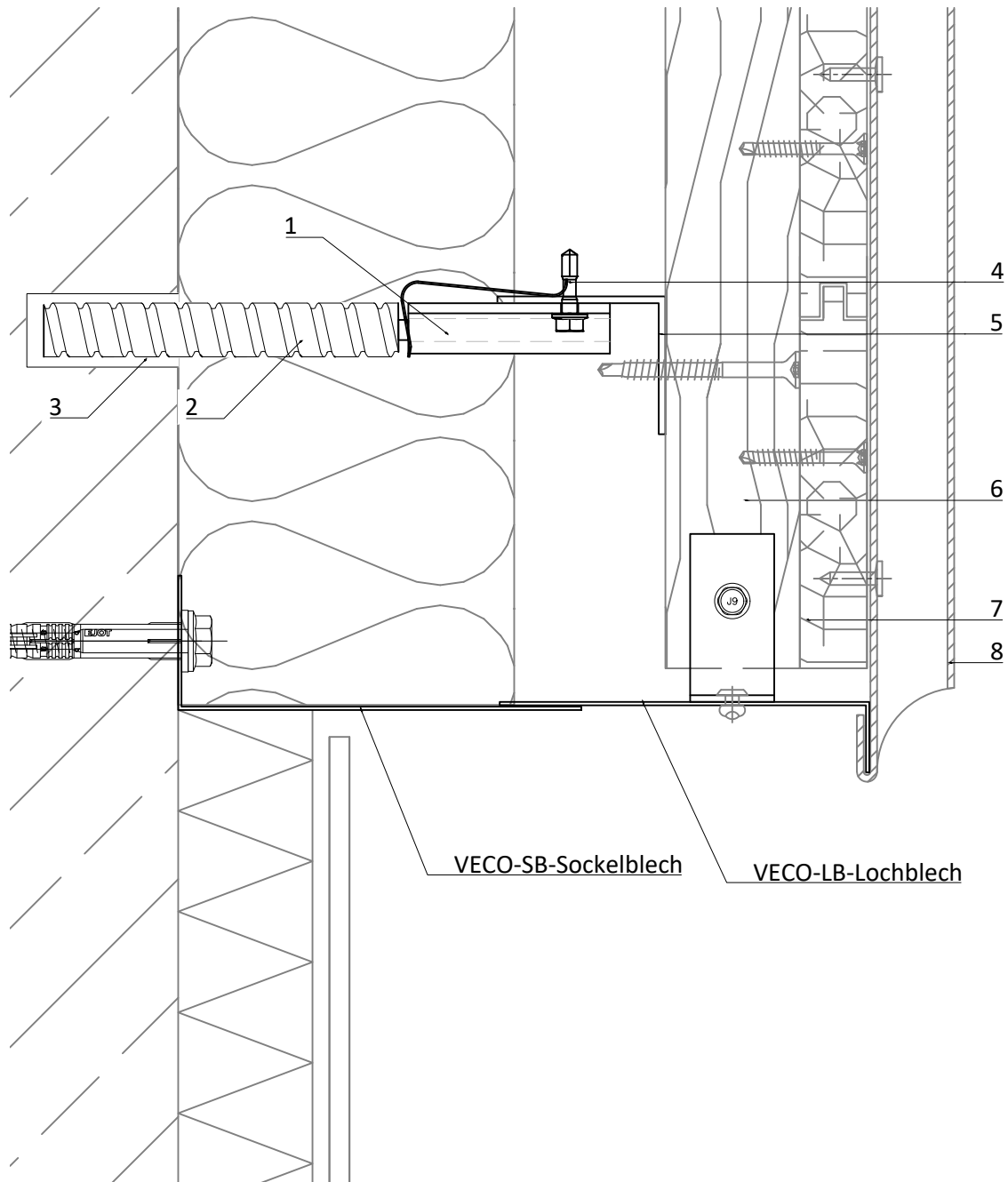
Planbezeichnung | Description

Prinzipdetail | General detail  
Laibungsausbildung | reveal detail


Index	Datum	Name	Änderung
gezeichnet   drawn			
GIP			Erstelldatum   date 03/2021
Plan-Nr.   drawing no.		Index   Rev.	MSt   Scale
VECO-1030G-IL-D-008		00	1:2

VECO-1030-G-Isolink.dwg

# VECO-1030-G-Isolink



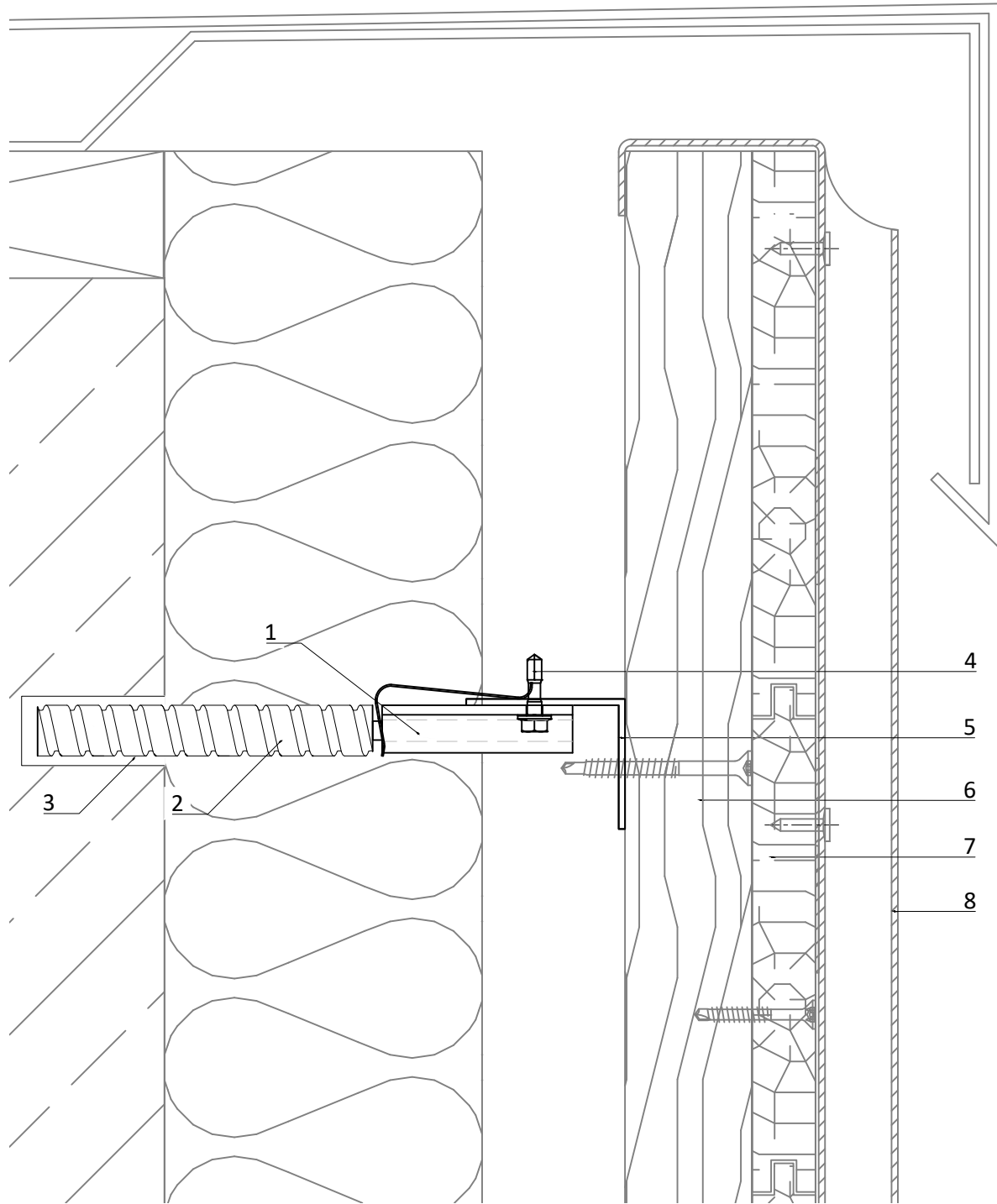
1	Flügelwandhalter <i>wing-holder</i>	5	Horizontales Tragprofil <i>horizontal profile</i>
2	Isolink <i>Isolink</i>	6	Holzlattung <i>wooden battens</i>
3	Verankerungsmittel <i>Anchors</i>	7	Vollschalung <i>full formwork</i>
4	Bohrschraube <i>self drilling screw</i>	8	Fassadenbekleidung <i>cladding</i>

 <p>GIP GmbH Friedrich-Seele-Straße 1b 38122 Braunschweig</p> <p>Tel: 0531 - 2090 04-0 Fax: 0531 - 2090 04-10 www.gip-fassade.com</p>	Unterkonstruktions-System   Substructure system <b>VECO-1030-G-Isolink</b> Vertikale Unterkonstruktion mit T- und L-Profil für großformatige Platten Vertical substructure with T and L profile for large-format panels					
	Planbezeichnung   Description <b>Prinzipdetail   General detail</b> <b>Sockel   plinth detail</b>		gezeichnet   drawn GIP	Erstelldatum   date 03/2021		
			Plan-Nr.   drawing no. VECO-1030G-IL-D-009	Index   Rev. 00	MSt   Scale 1:2	

VECO-1030-G-Isolink.dwg



# VECO-1030-G-Isolink



- 1 Flügelfandhalter  
*wing-holder*
- 2 Isolink  
*Isolink*
- 3 Verankerungsmittel  
*Anchors*
- 4 Bohrschraube  
*self drilling screw*

- 5 Horizontales Tragprofil  
*horizontal profile*
- 6 Holzlattung  
*wooden battens*
- 7 Vollschalung  
*full formwork*
- 8 Fassadenbekleidung  
*cladding*



GIP GmbH  
Friedrich-Seele-Straße 1b  
38122 Braunschweig  
Tel: 0531 - 2090 04-0  
Fax: 0531 - 2090 04-10  
www.gip-fassade.com

Unterkonstruktions-System | Substructure system

## VECO-1030-G-Isolink

Vertikale Unterkonstruktion mit T- und L-Profil für großformatige Platten  
Vertical substructure with T and L profile for large-format panels

Planbezeichnung | Description

Prinzipdetail | General detail  
Attika | parapet detail

Index	Datum	Name	Änderung
gezeichnet   drawn		Erstelldatum   date	
GIP		03/2021	
Plan-Nr.   drawing no.		Index   Rev.	MSt   Scale
VECO-1030G-IL-D-010		00	1:2

VECO-1030-G-Isolink.dwg