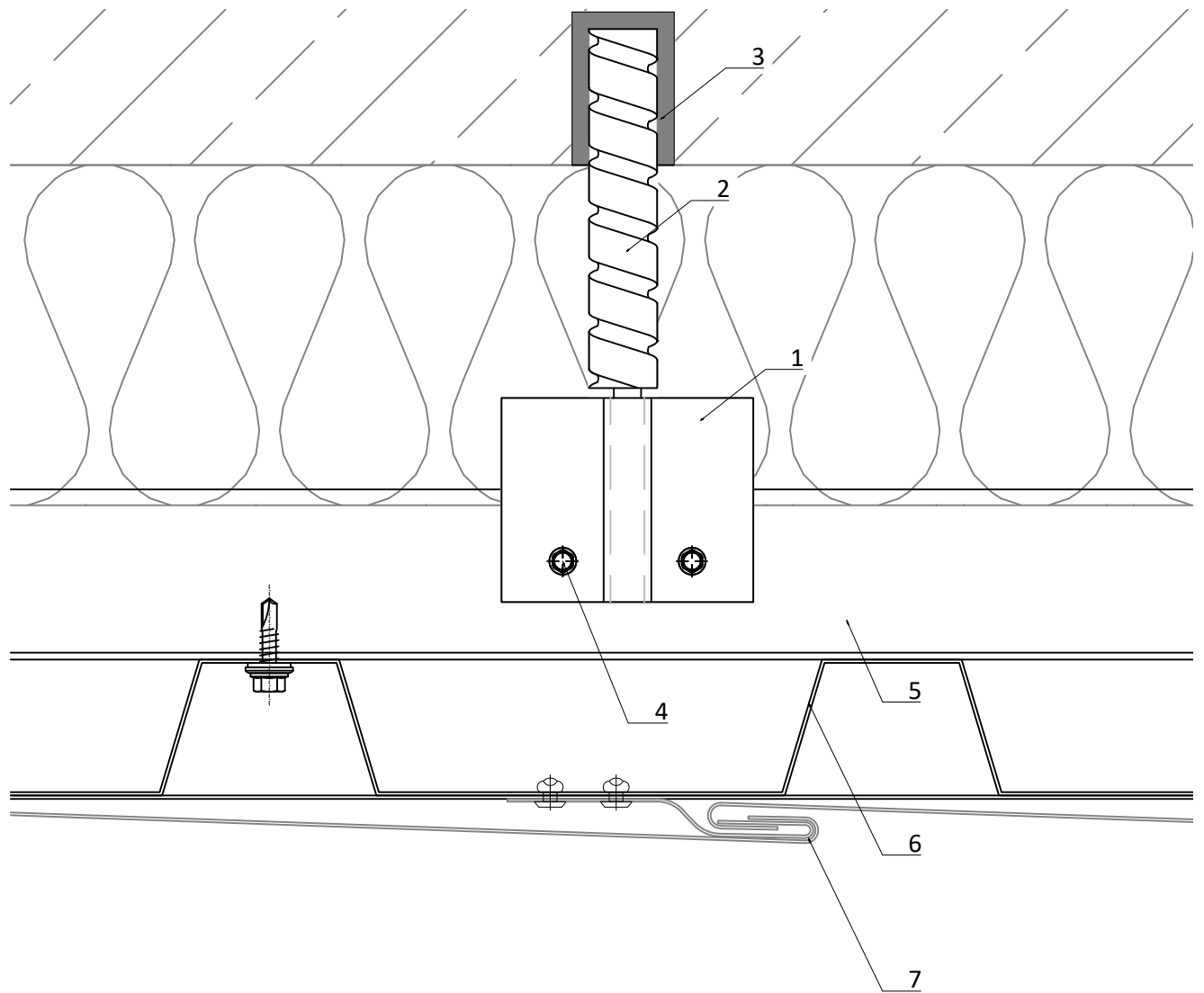


VECO-1020-G-Isolink



- | | |
|--|--|
| <p>1 Flügelwandhalter
<i>wing-holder</i></p> <p>2 Isolink
<i>Isolink</i></p> <p>3 Verankerungsmittel
<i>Anchors</i></p> <p>4 Bohrschraube
<i>self drilling screw</i></p> | <p>5 Horizontales Tragprofil
<i>horizontal profile</i></p> <p>6 Trapezblech
<i>trapezoid panel</i></p> <p>7 Fassadenbekleidung
<i>cladding</i></p> |
|--|--|

GIP Fassade

GIP GmbH
Friedrich-Seele-Straße 1b
38122 Braunschweig
Tel: 0531 - 2090 04-0
Fax: 0531 - 2090 04-10
www.gip-fassade.com

Unterkonstruktions-System | Substructure system

VECO-1020-G-Isolink

Vertikale Unterkonstruktion mit T- und L-Profil
Vertical substructure with T and L profile

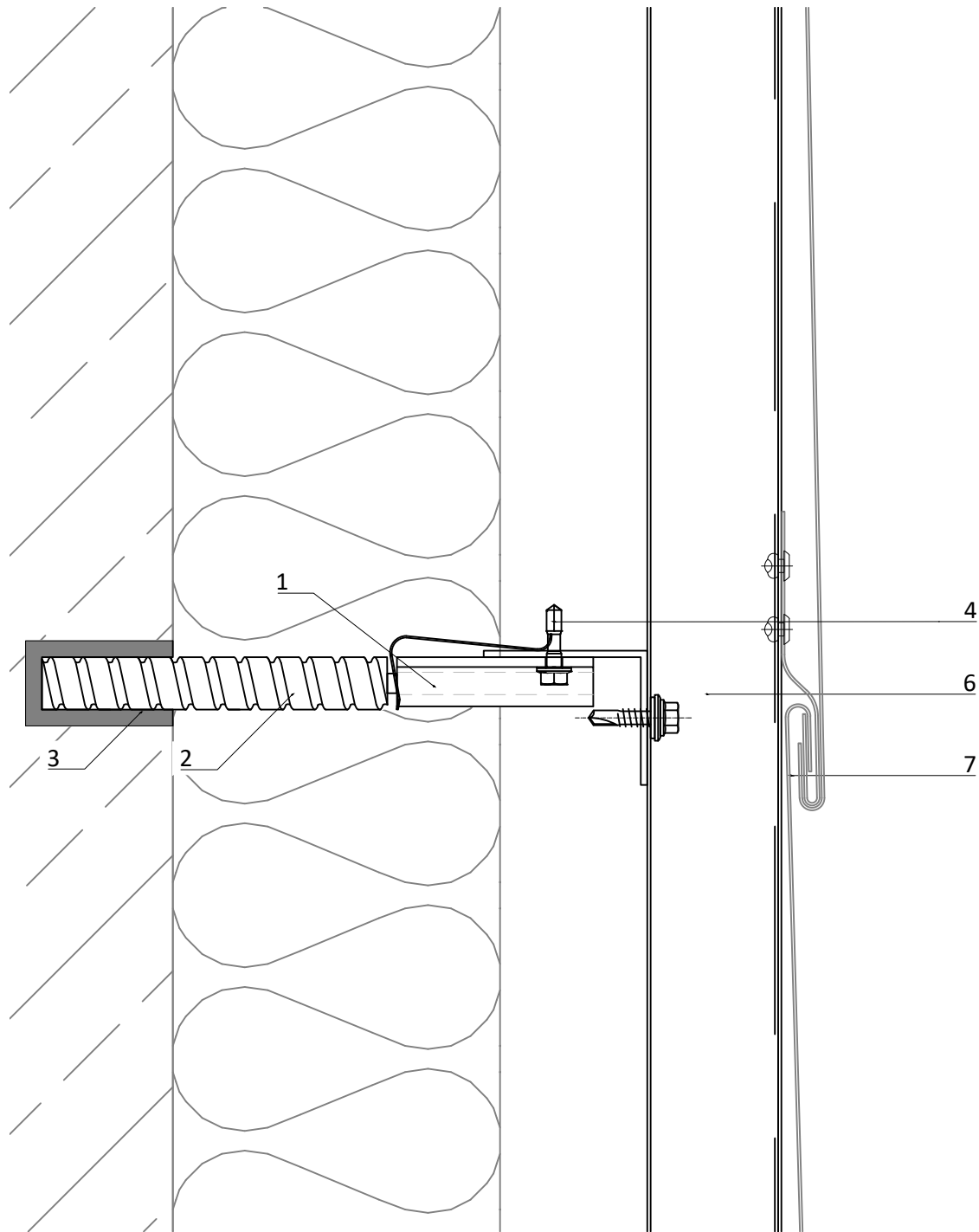
Planbezeichnung | Description

Prinzipdetail | General detail
Horizontalschnitt | Horizontal section

Index	Datum	Name	Änderung
gezeichnet drawn		Erstelldatum date	
GIP		03/2021	
Plan-Nr. drawing no.		Index Rev.	MSt Scale
VECO-1020G-IL-D-002		00	1:2

VECO-1020-G-Isolink.dwg

VECO-1020-G-Isolink



- 1 Flügelwandhalter
wing-holder
- 2 Isolink
Isolink
- 3 Verankerungsmittel
Anchors
- 4 Bohrschraube
self drilling screw

- 5 Horizontales Tragprofil
horizontal profile
- 6 Trapezblech
trapezoid panel
- 7 Fassadenbekleidung
cladding

GIP Fassade

GIP GmbH
Friedrich-Seele-Straße 1b
38122 Braunschweig

Tel: 0531 - 2090 04-0
Fax: 0531 - 2090 04-10
www.gip-fassade.com

Unterkonstruktions-System | Substructure system

VECO-1020-G-Isolink

Vertikale Unterkonstruktion mit T- und L-Profil für großformatige Platten
Vertical substructure with T and L profile for large-format panels

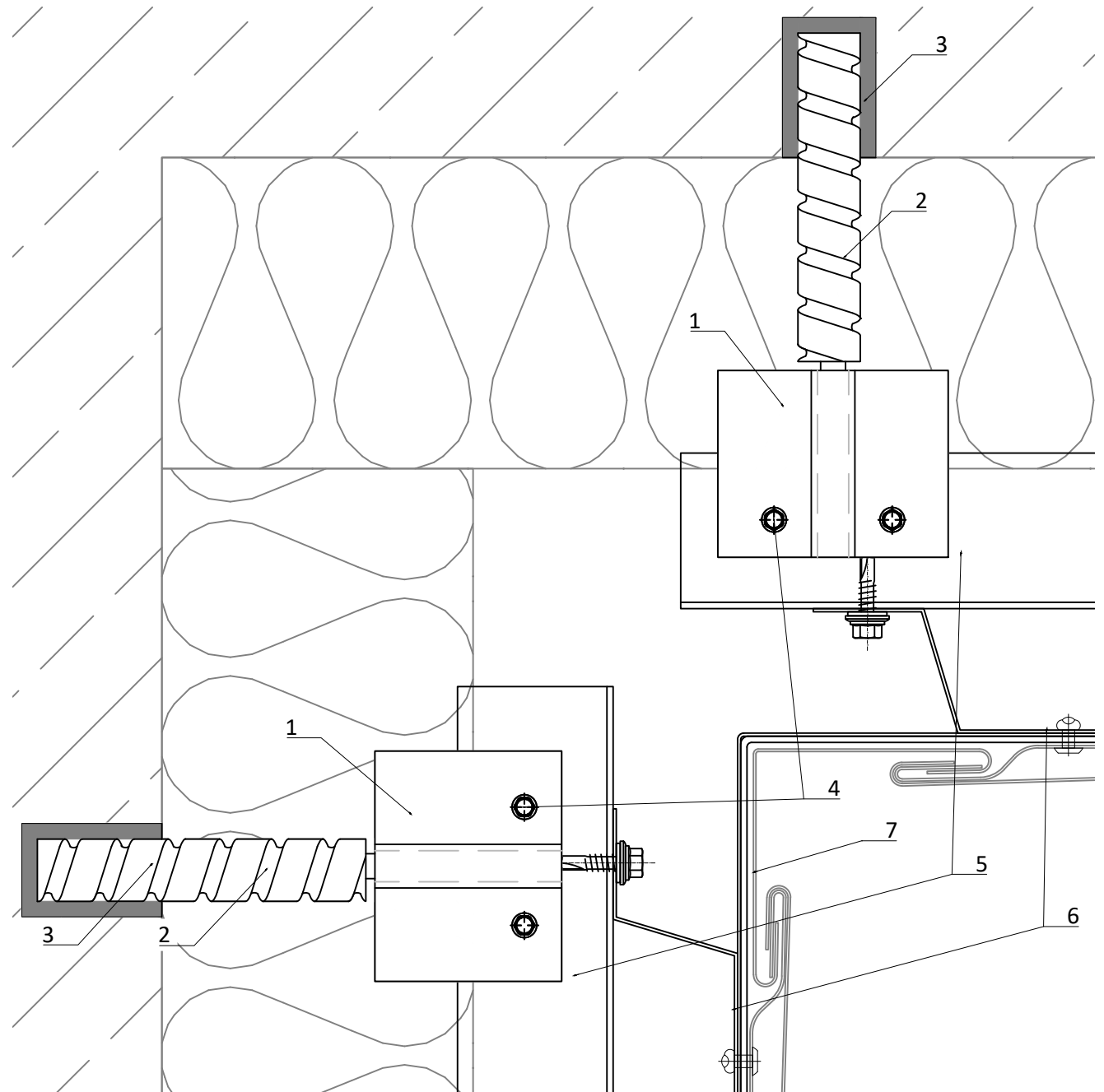
Planbezeichnung | Description

Prinzipdetail | General detail
Vertikalschnitt | Vertical section

Index	Datum	Name	Änderung
gezeichnet drawn		Erstelldatum date	
GIP		03/2021	
Plan-Nr. drawing no.		Index Rev.	MSt Scale
VECO-1020G-IL-D-003		00	1:2

VECO-1020-G-Isolink.dwg

VECO-1020-G-Isolink



- 1 Flügelfalter
wing-holder
- 2 Isolink
Isolink
- 3 Verankerungsmittel
Anchors
- 4 Bohrschraube
self drilling screw

- 5 Horizontales Tragprofil
horizontal profile
- 6 Trapezblech
trapezoid panel
- 7 Fassadenbekleidung
cladding

GIP Fassade

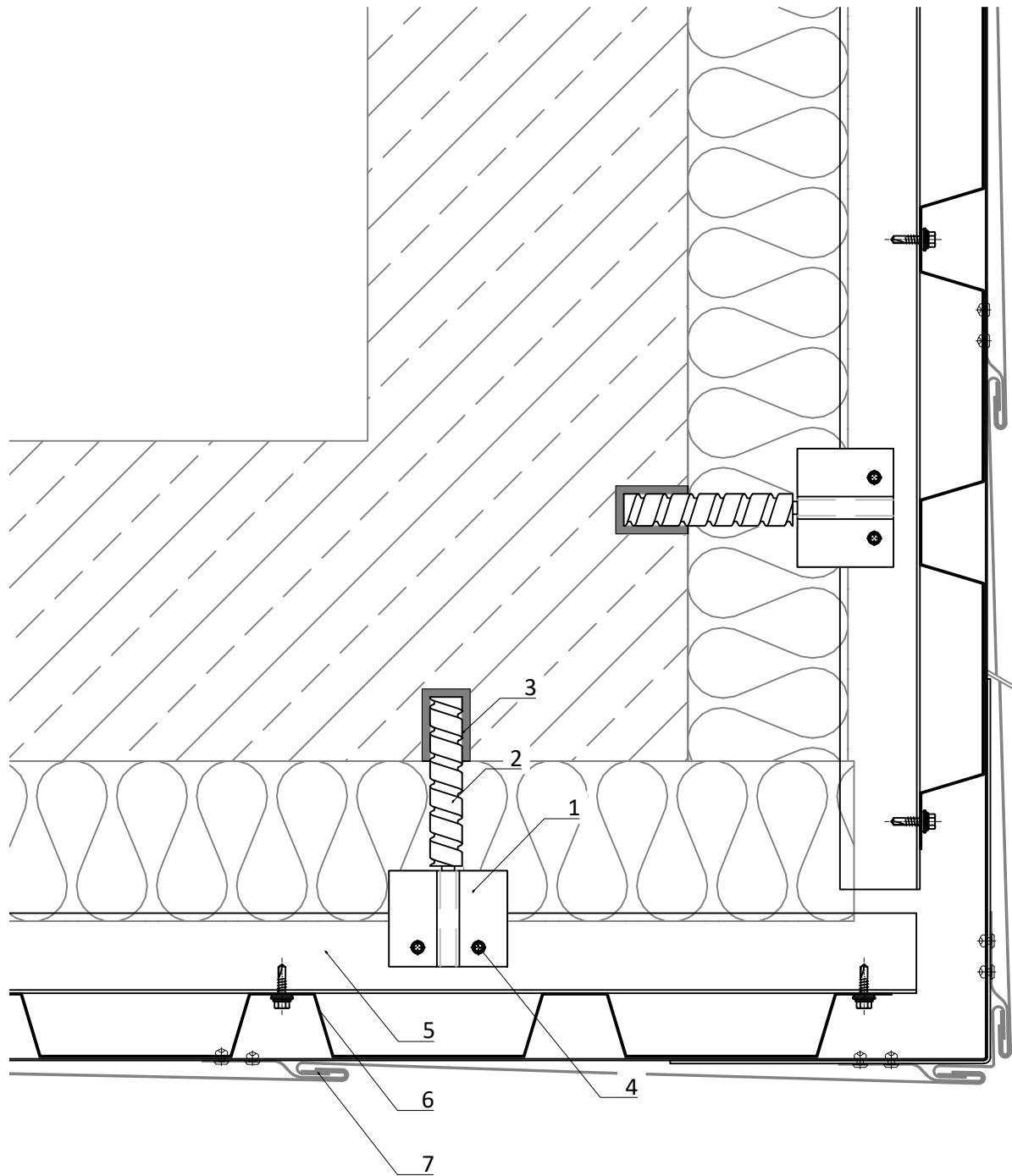
GIP GmbH
Friedrich-Seele-Straße 1b
38122 Braunschweig
Tel: 0531 - 2090 04-0
Fax: 0531 - 2090 04-10
www.gip-fassade.com

Unterkonstruktions-System | Substructure system
VECO-1020-G-Isolink
Vertikale Unterkonstruktion mit T- und L-Profil für großformatige Platten
Vertical substructure with T and L profile for large-format panels

Planbezeichnung | Description
Prinzipdetail | General detail
Innenecke | Inside corner

Index	Datum	Name	Änderung
gezeichnet drawn			
GIP			Erstelldatum date 03/2021
Plan-Nr. drawing no.		Index Rev.	MSt Scale
VECO-1020G-IL-D-004		00	1:2

VECO-1020-G-Isolink



1	Flügelwandhalter <i>wing-holder</i>	5	Horizontales Tragprofil <i>horizontal profile</i>
2	Isolink <i>Isolink</i>	6	Trapezblech <i>trapezoid panel</i>
3	Verankerungsmittel <i>Anchors</i>	7	Fassadenbekleidung <i>cladding</i>
4	Bohrschraube <i>self drilling screw</i>		

GIP Fassade

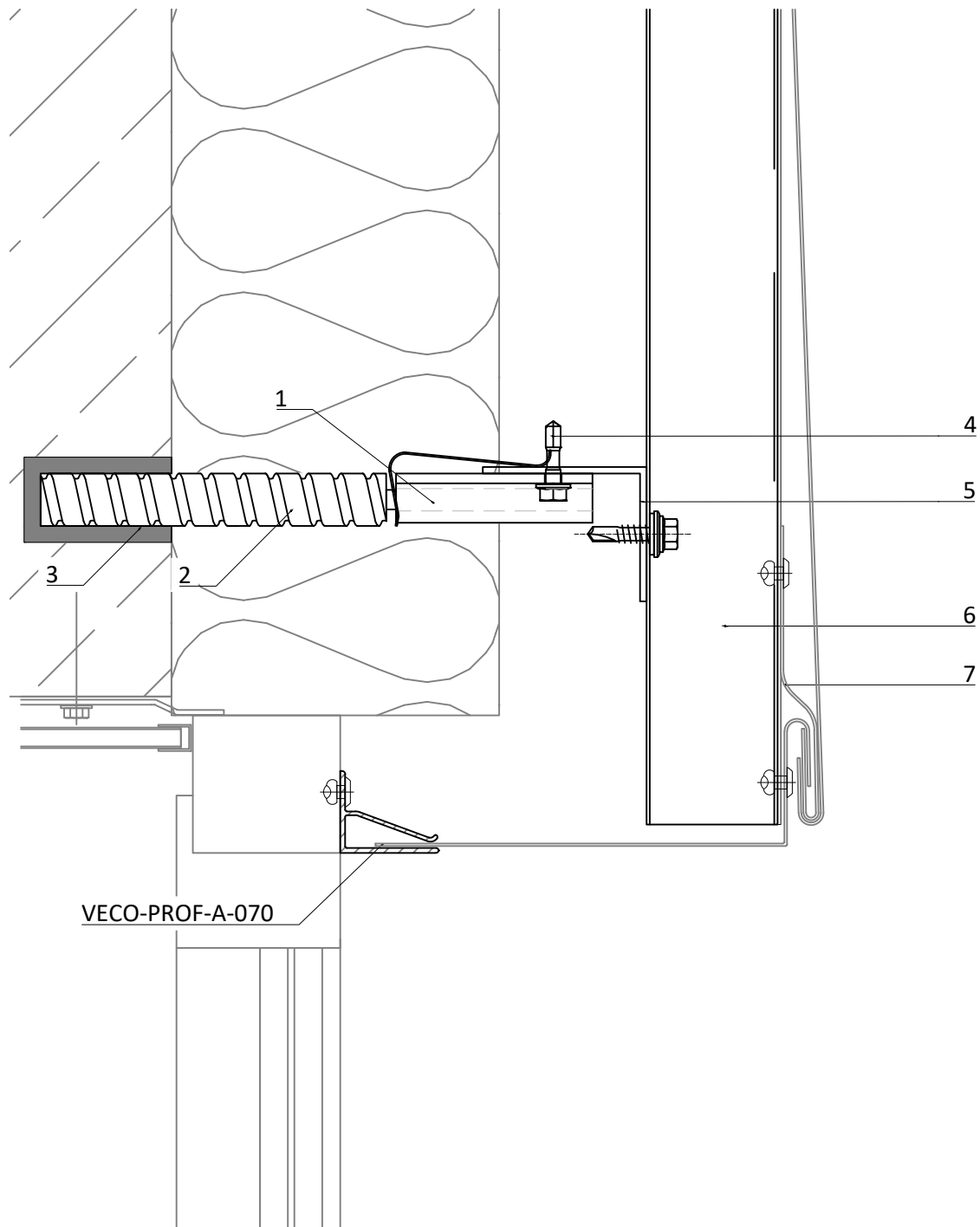
GIP GmbH
Friedrich-Seele-Straße 1b
38122 Braunschweig
Tel: 0531 - 2090 04-0
Fax: 0531 - 2090 04-10
www.gip-fassade.com

Unterkonstruktions-System | Substructure system
VECO-1020-G-Isolink
Vertikale Unterkonstruktion mit T- und L-Profil für großformatige Platten
Vertical substructure with T and L profile for large-format panels

Planbezeichnung | Description
Prinzipdetail | General detail
Außenecke | Outside corner

Index	Datum	Name	Änderung
gezeichnet drawn		Erstelldatum date	
GIP		03/2021	
Plan-Nr. drawing no.		Index Rev.	MSt Scale
VECO-1020G-IL-D-005		00	1:4

VECO-1020-G-Isolink



1	Flügelwandhalter <i>wing-holder</i>	5	Horizontales Tragprofil <i>horizontal profile</i>
2	Isolink <i>Isolink</i>	6	Trapezblech <i>trapezoid panel</i>
3	Verankerungsmittel <i>Anchors</i>	7	Fassadenbekleidung <i>cladding</i>
4	Bohrschraube <i>self drilling screw</i>		

GIP Fassade

GIP GmbH
Friedrich-Seele-Straße 1b
38122 Braunschweig
Tel: 0531 - 2090 04-0
Fax: 0531 - 2090 04-10
www.gip-fassade.com

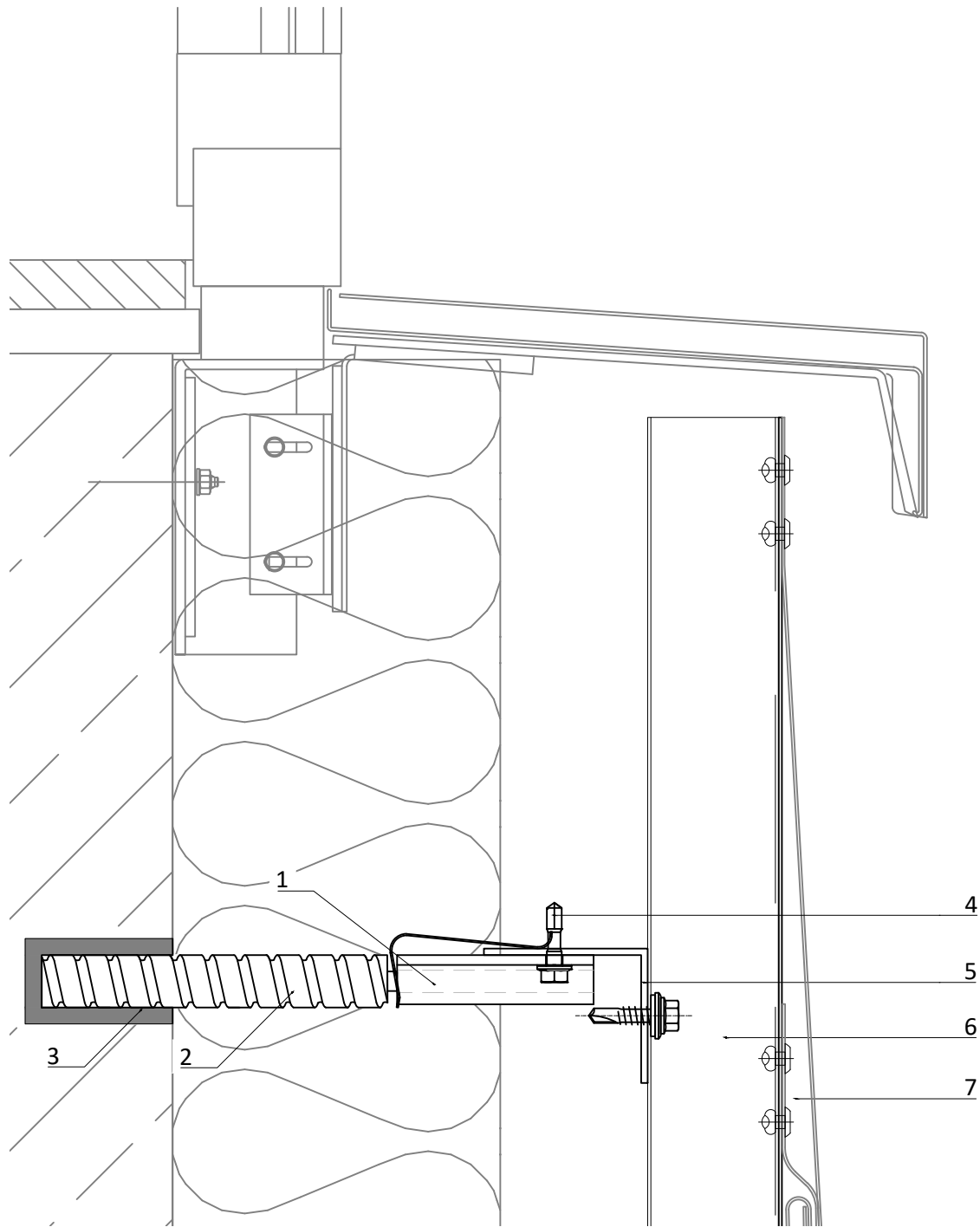
Unterkonstruktions-System | Substructure system
VECO-1020-G-Isolink
Vertikale Unterkonstruktion mit T- und L-Profil für großformatige Platten
Vertical substructure with T and L profile for large-format panels

Planbezeichnung | Description
Prinzipdetail | General detail
Sturzausbildung | Lintel detail

Index	Datum	Name	Änderung
gezeichnet drawn		Erstelldatum date	
GIP		03/2021	
Plan-Nr. drawing no.		Index Rev.	MSt Scale
VECO-1020G-IL-D-006		00	1:2

VECO-1020-G-Isolink.dwg

VECO-1020-G-Isolink



1	Flügelwandhalter <i>wing-holder</i>	5	Horizontales Tragprofil <i>horizontal profile</i>
2	Isolink <i>Isolink</i>	6	Trapezblech <i>trapezoid panel</i>
3	Verankerungsmittel <i>Anchors</i>	7	Fassadenbekleidung <i>cladding</i>
4	Bohrschraube <i>self drilling screw</i>		

GIP Fassade

GIP GmbH
Friedrich-Seele-Straße 1b
38122 Braunschweig
Tel: 0531 - 2090 04-0
Fax: 0531 - 2090 04-10
www.gip-fassade.com

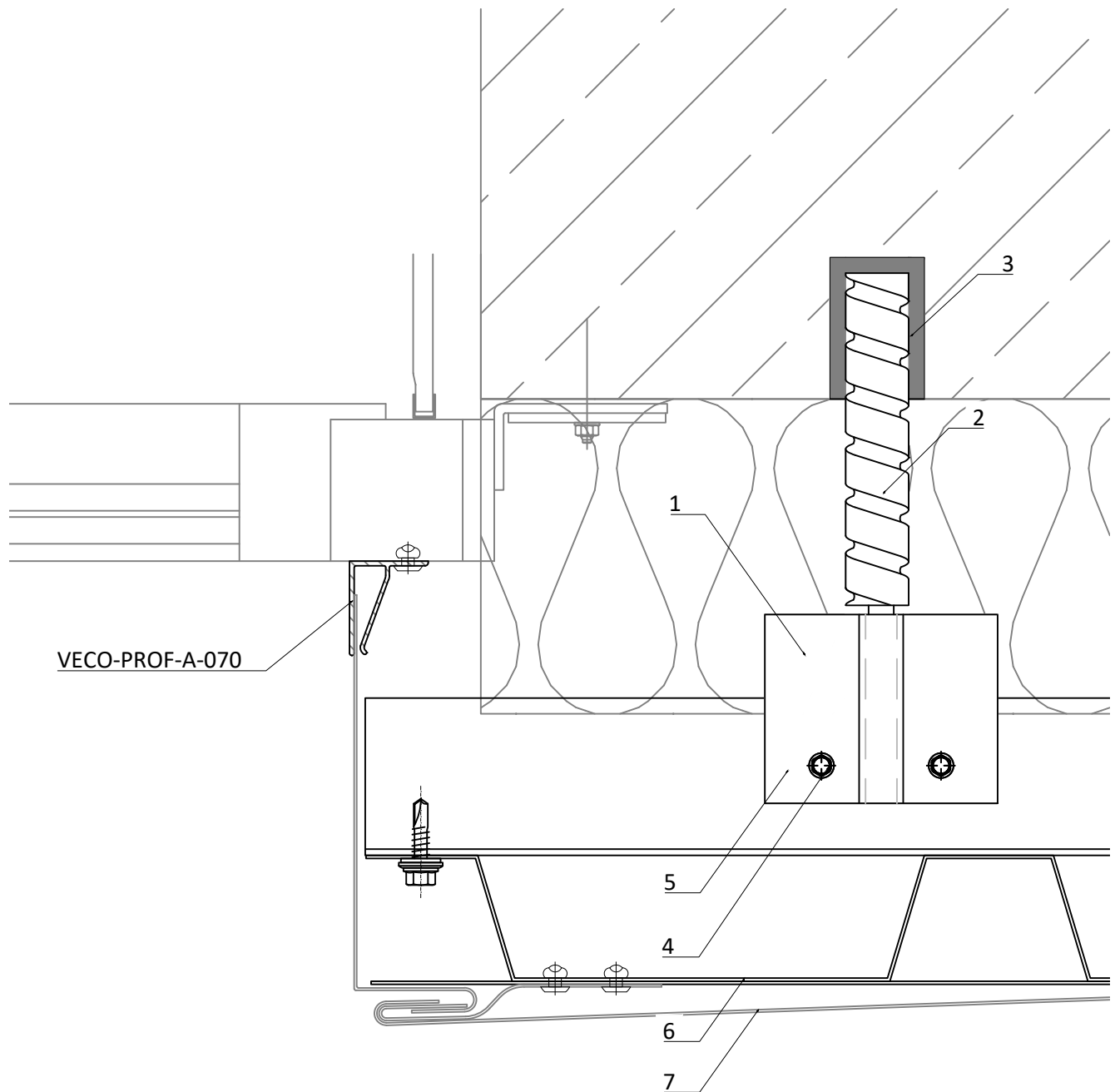
Unterkonstruktions-System | Substructure system
VECO-1020-G-Isolink
Vertikale Unterkonstruktion mit T- und L-Profil für großformatige Platten
Vertical substructure with T and L profile for large-format panels

Planbezeichnung | Description
Prinzipdetail | General detail
Brüstungsbildung | Window sill

Index	Datum	Name	Änderung
gezeichnet drawn		Erstelldatum date	
GIP		03/2021	
Plan-Nr. drawing no.		Index Rev.	MSt Scale
VECO-1020G-IL-D-007		00	1:2

VECO-1020-G-Isolink.dwg

VECO-1020-G-Isolink



- 1 Flügelwandhalter
wing-holder
- 2 Isolink
Isolink
- 3 Verankerungsmittel
Anchors
- 4 Bohrschraube
self drilling screw

- 5 Horizontales Tragprofil
horizontal profile
- 6 Trapezblech
trapezoid panel
- 7 Fassadenbekleidung
cladding

GIP Fassade

GIP GmbH
Friedrich-Seele-Straße 1b
38122 Braunschweig

Tel: 0531 - 2090 04-0
Fax: 0531 - 2090 04-10
www.gip-fassade.com

Unterkonstruktions-System | Substructure system

VECO-1020-G-Isolink

Vertikale Unterkonstruktion mit T- und L-Profil für großformatige Platten
Vertical substructure with T and L profile for large-format panels

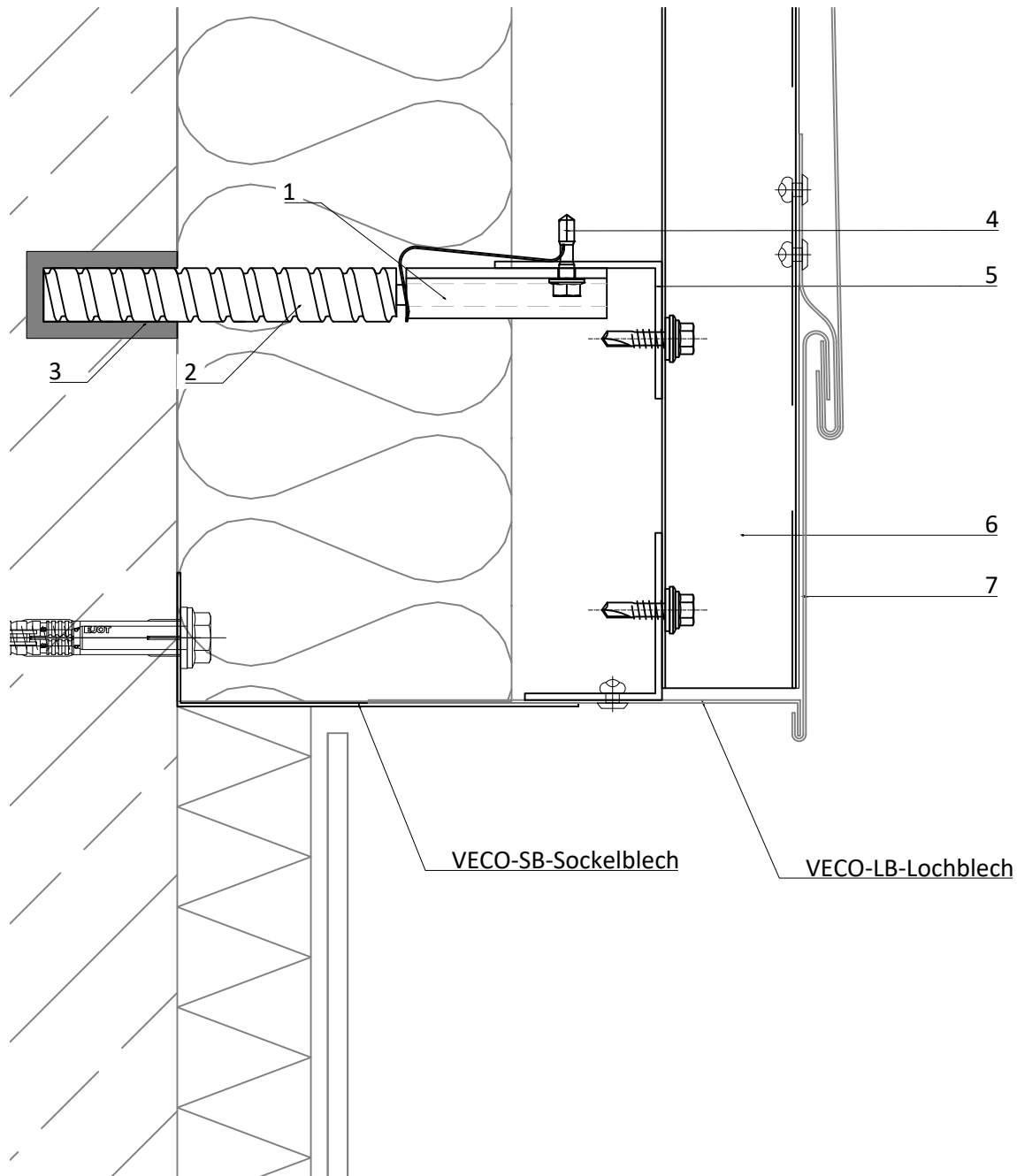
Planbezeichnung | Description

Prinzipdetail | General detail

Laibungsbildung | Reveal detail

Index	Datum	Name	Änderung
gezeichnet drawn		Erstelldatum date	
GIP		03/2021	
Plan-Nr. drawing no.		Index Rev.	MSt Scale
VECO-1020G-IL-D-008		00	1:2

VECO-1020-G-Isolink



1	Flügelwandhalter <i>wing-holder</i>	5	Horizontales Tragprofil <i>horizontal profile</i>
2	Isolink <i>Isolink</i>	6	Trapezblech <i>trapezoid panel</i>
3	Verankerungsmittel <i>Anchors</i>	7	Fassadenbekleidung <i>cladding</i>
4	Bohrschraube <i>self drilling screw</i>		

GIP Fassade

GIP GmbH
Friedrich-Seele-Straße 1b
38122 Braunschweig
Tel: 0531 - 2090 04-0
Fax: 0531 - 2090 04-10
www.gip-fassade.com

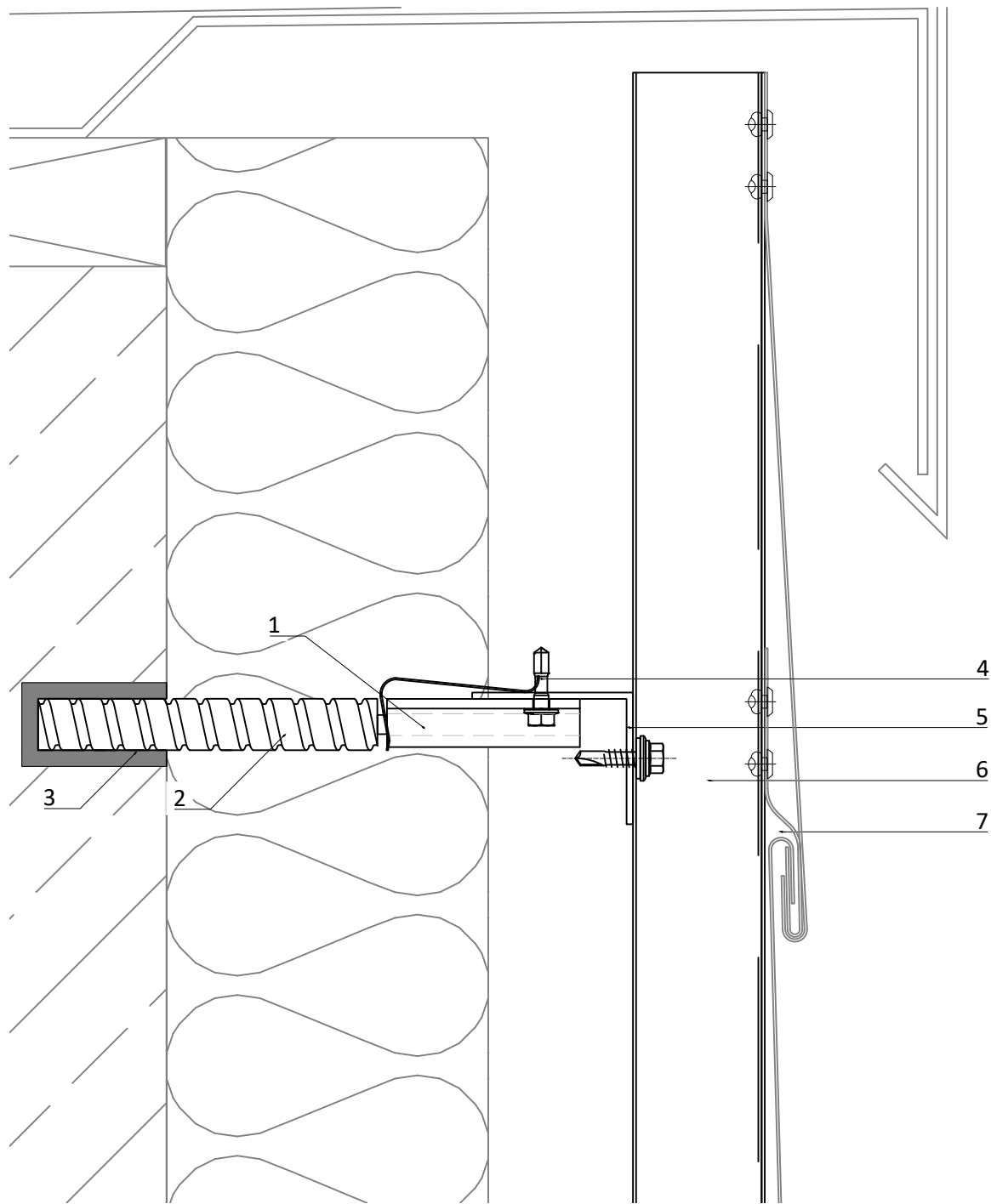
Unterkonstruktions-System | Substructure system
VECO-1020-G-Isolink
Vertikale Unterkonstruktion mit T- und L-Profil für großformatige Platten
Vertical substructure with T and L profile for large-format panels

Planbezeichnung | Description
Prinzipdetail | General detail
Sockel | Plinth detail

Index	Datum	Name	Änderung
gezeichnet drawn		Erstelldatum date	
GIP		03/2021	
Plan-Nr. drawing no.		Index Rev.	MSt Scale
VECO-1020G-IL-D-009		00	1:2

VECO-1020-G-Isolink.dwg

VECO-1020-G-Isolink



1	Flügelwandhalter <i>wing-holder</i>	5	Horizontales Tragprofil <i>horizontal profile</i>
2	Isolink <i>Isolink</i>	6	Trapezblech <i>trapezoid panel</i>
3	Verankerungsmittel <i>Anchors</i>	7	Fassadenbekleidung <i>cladding</i>
4	Bohrschraube <i>self drilling screw</i>		

GIP Fassade

GIP GmbH
Friedrich-Seele-Straße 1b
38122 Braunschweig
Tel: 0531 - 2090 04-0
Fax: 0531 - 2090 04-10
www.gip-fassade.com

Unterkonstruktions-System | Substructure system

VECO-1020-G-Isolink

Vertikale Unterkonstruktion mit T- und L-Profil für großformatige Platten
Vertical substructure with T and L profile for large-format panels

Planbezeichnung | Description

Prinzipdetail | General detail
Attika | Parapet detail

Index	Datum	Name	Änderung
gezeichnet drawn		Erstelldatum date	
GIP		03/2021	
Plan-Nr. drawing no.		Index Rev.	MSt Scale
VECO-1020G-IL-D-010		00	1:2