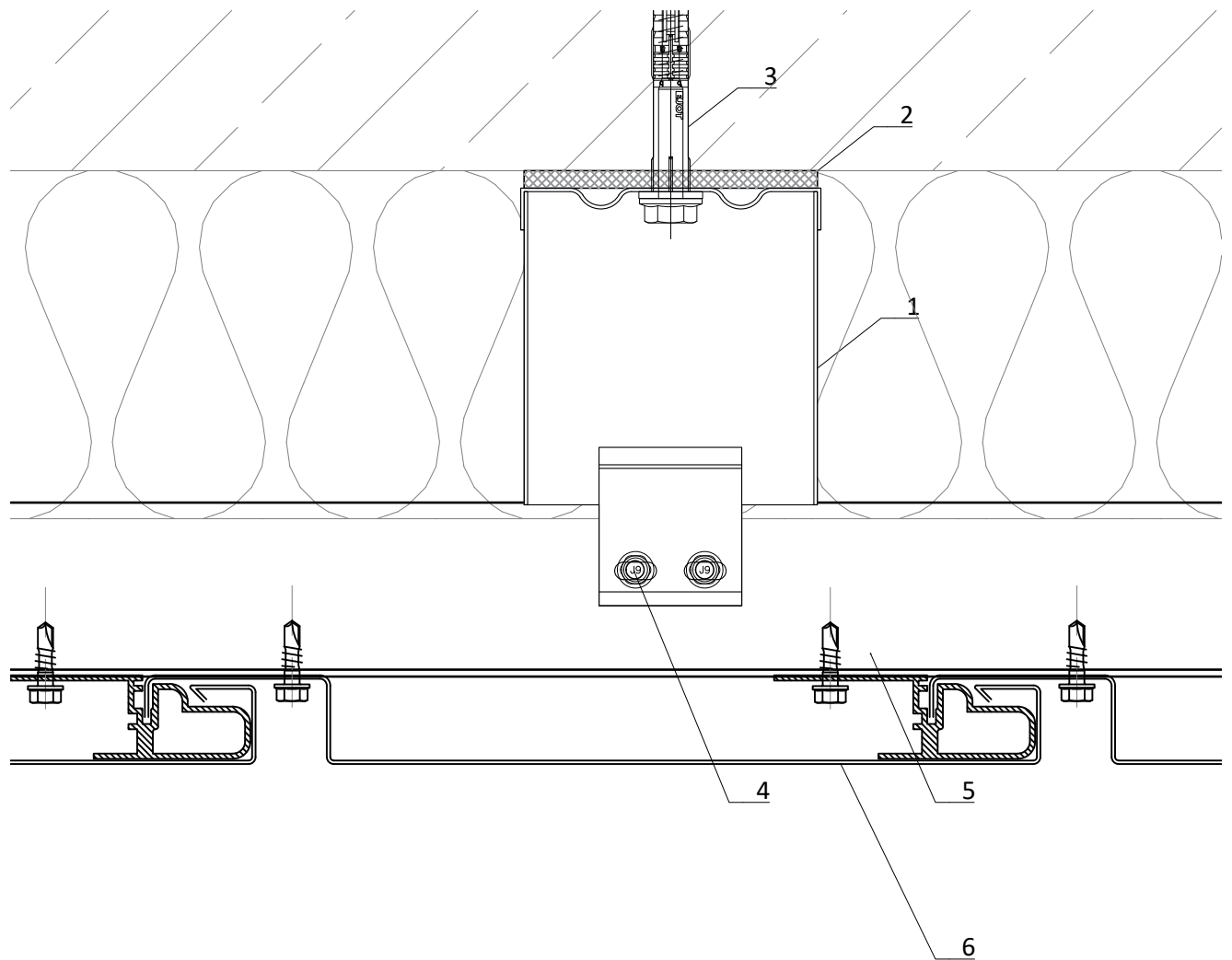


VECO-1010-A/E



- 1 Wandhalter VECO-G
bracket VECO-G
- 2 Thermostop
thermo element
- 3 Verankerungsmittel
anchors

- 4 Bohrschraube
self drilling screw
- 5 Horizontales Tragprofil
horizontal profile
- 6 Fassadenbekleidung
cladding

GIP[!] Fassade

GIP GmbH
Friedrich-Seele-Straße 1b
38122 Braunschweig

Tel: 0531 - 2090 04-0
Fax: 0531 - 2090 04-10
www.gip-fassade.com

Unterkonstruktions-System | Substructure system

VECO-1010-A/E

Vertikale Unterkonstruktion mit T- und L-Profil
Vertical substructure with T and L profile

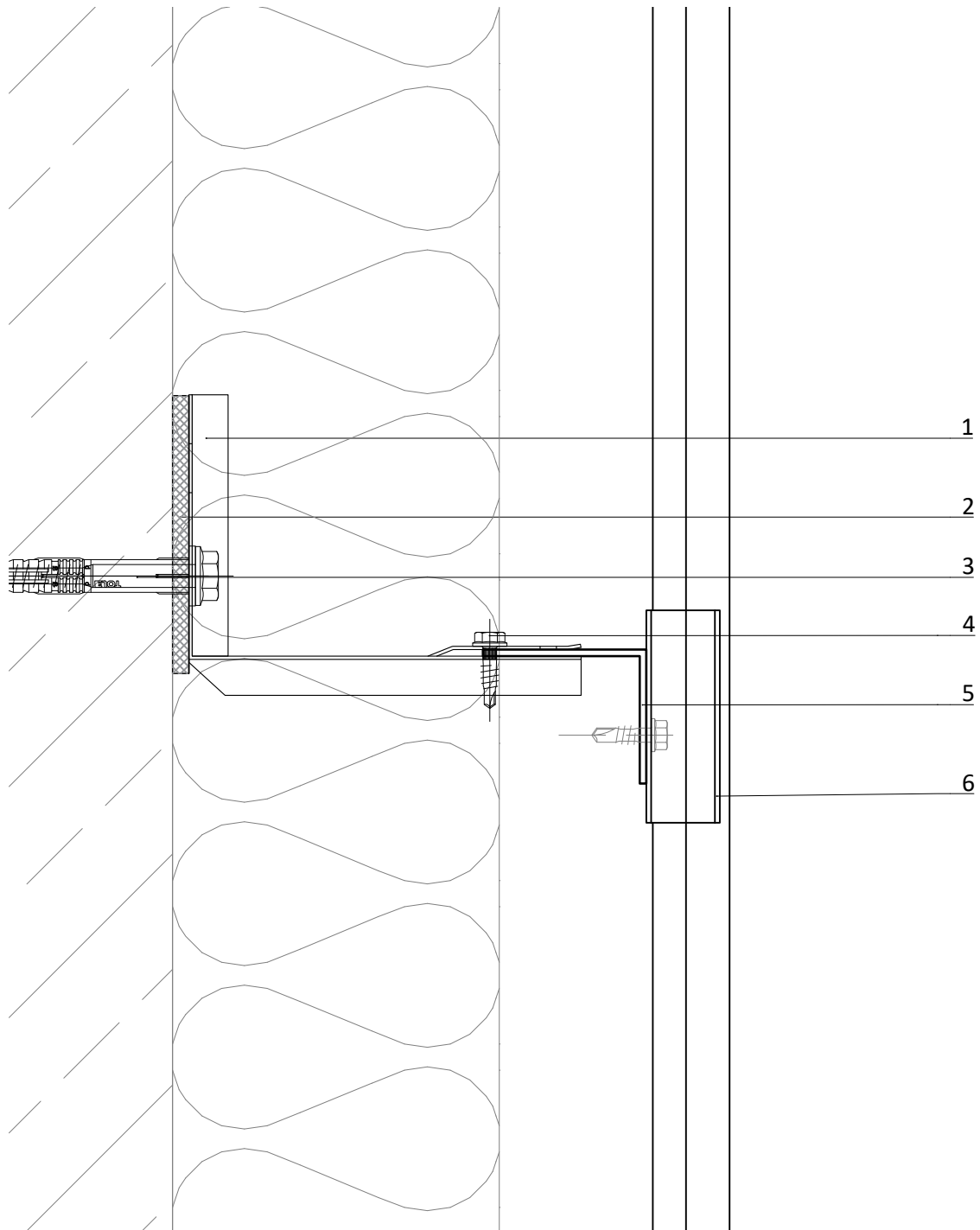
Planbezeichnung | Description

Prinzipdetail | General detail
Horizontalschnitt | Horizontal section

Index	Datum	Name	Änderung
gezeichnet drawn		Erstelldatum date	
GIP		11/2020	
Plan-Nr. drawing no.		Index Rev.	MSt Scale
VECO-1010-A-D-002		00	1:2

VECO-1010-G.dwg

VECO-1010-A/E



1	Wandhalter VECO-G <i>bracket VECO-G</i>	4	Bohrschraube <i>self drilling screw</i>
2	Thermostop <i>thermo element</i>	5	Horizontales Tragprofil <i>horizontal profile</i>
3	Verankerungsmittel <i>anchors</i>	6	Fassadenbekleidung <i>cladding</i>

GIP Fassade

GIP GmbH
Friedrich-Seele-Straße 1b
38122 Braunschweig
Tel: 0531 - 2090 04-0
Fax: 0531 - 2090 04-10
www.gip-fassade.com

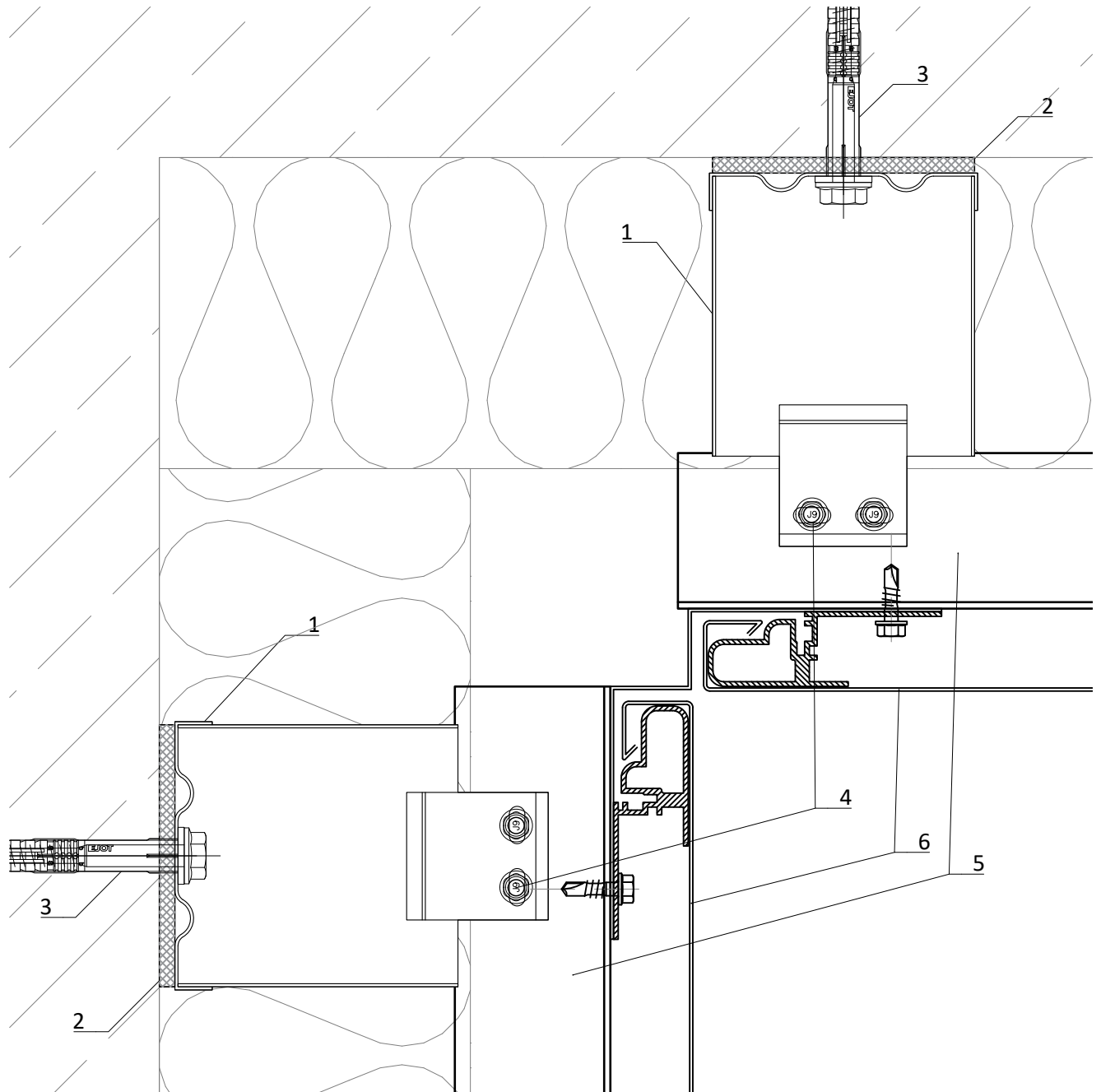
Unterkonstruktions-System | Substructure system
VECO-1010-A/E
Vertikale Unterkonstruktion mit T- und L-Profil für großformatige Platten
Vertical substructure with T and L profile for large-format panels

Planbezeichnung | Description
Prinzipdetail | General detail
Vertikalschnitt | Vertical section

Index	Datum	Name	Änderung
gezeichnet drawn GIP		Erstelldatum date 11/2020	
Plan-Nr. drawing no. VECO-1010-A-D-003		Index Rev. 00	MSt Scale 1:2

VECO-1010-G.dwg

VECO-1010-A/E



- 1 Wandhalter VECO-G
bracket VECO-G
- 2 Thermostop
thermo element
- 3 Verankerungsmittel
Anchors

- 4 Bohrschraube
self drilling screw
- 5 Horizontales Tragprofil
horizontal profile
- 6 Fassadenbekleidung
cladding

GIP[!] Fassade

GIP GmbH
Friedrich-Seele-Straße 1b
38122 Braunschweig

Tel: 0531 - 2090 04-0
Fax: 0531 - 2090 04-10
www.gip-fassade.com

Unterkonstruktions-System | Substructure system

VECO-1010-A/E

Vertikale Unterkonstruktion mit T- und L-Profil für großformatige Platten
Vertical substructure with T and L profile for large-format panels

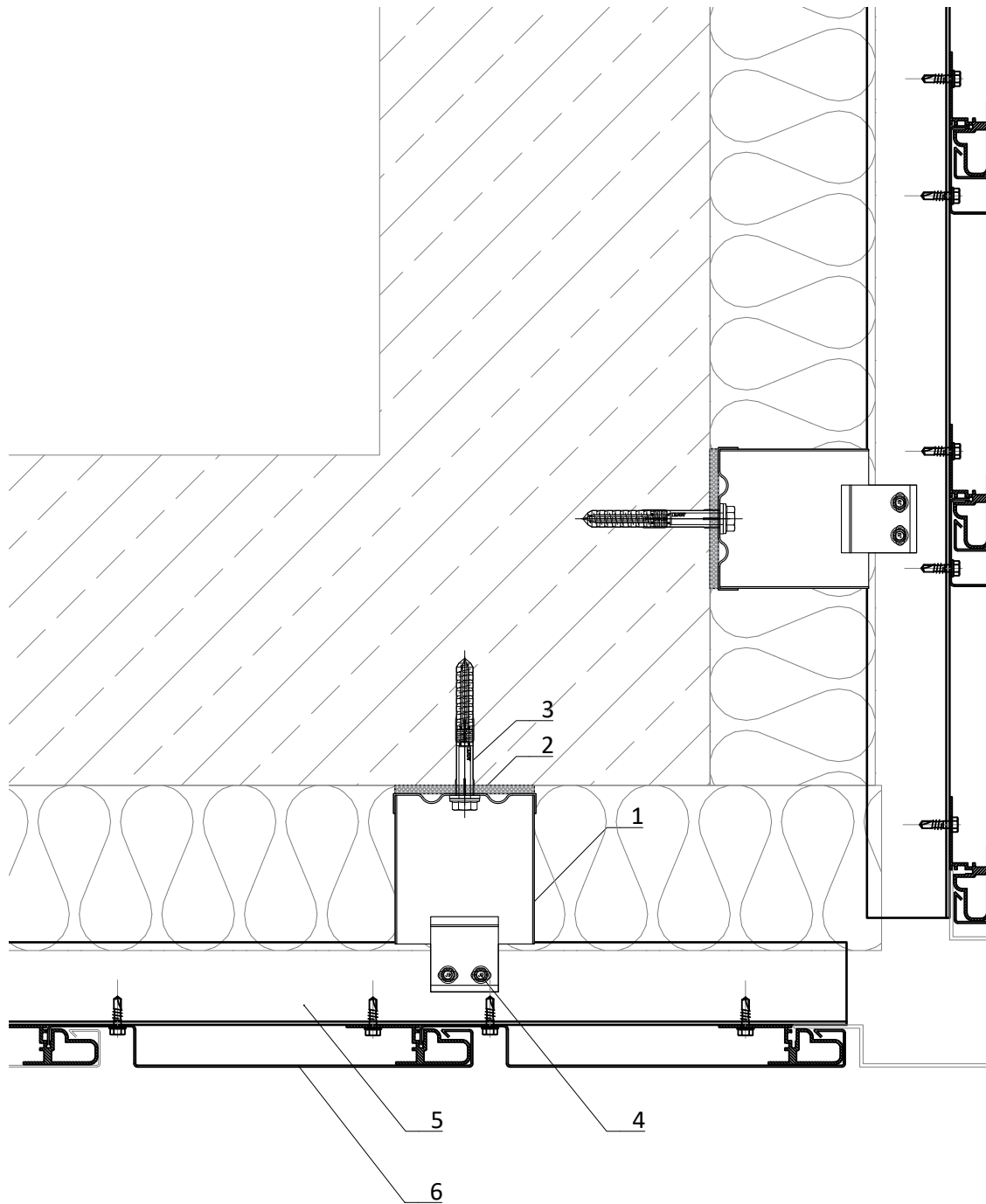
Planbezeichnung | Description

Prinzipdetail | General detail
Innenecke | Inside corner

Index	Datum	Name	Änderung
gezeichnet drawn		Erstelldatum date	
GIP		11/2020	
Plan-Nr. drawing no.		Index Rev.	MSt Scale
VECO-1010-A-D-004		00	1:2

VECO-1010-G.dwg

VECO-1010-A/E



- | | |
|---|--|
| 1 | Wandhalter VECO-G
<i>bracket VECO-G</i> |
| 2 | Thermostop
<i>thermo element</i> |
| 3 | Verankerungsmittel
<i>anchors</i> |

- | | |
|---|--|
| 4 | Bohrschraube
<i>self drilling screw</i> |
| 5 | Horizontales Tragprofil
<i>horizontal profile</i> |
| 6 | Fassadenbekleidung
<i>cladding</i> |

GIP¹ Fassade

GIP GmbH
Friedrich-Seele-Straße 1b
38122 Braunschweig

Tel: 0531 - 2090 04-0
Fax: 0531 - 2090 04-10
www.gip-fassade.com

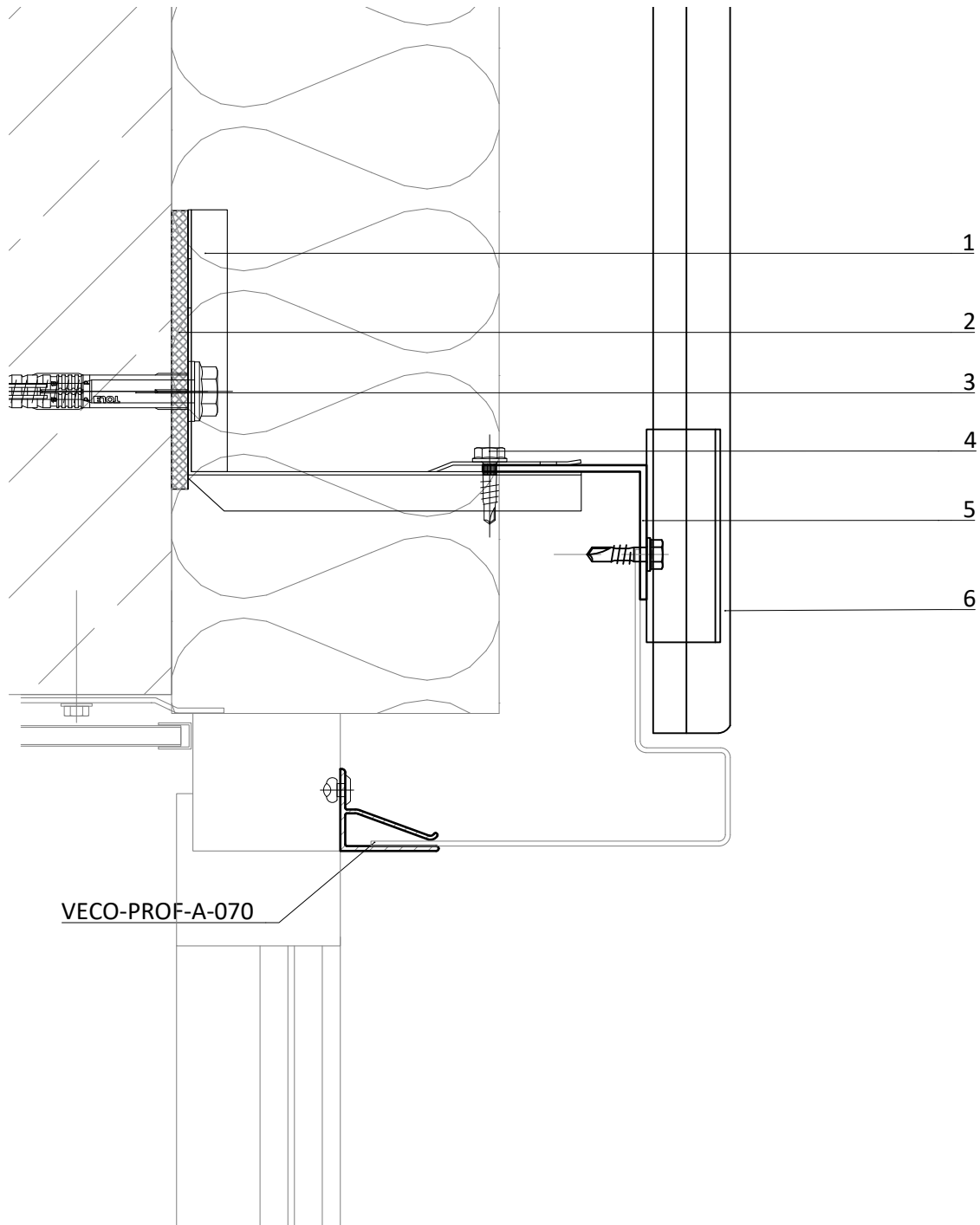
Unterkonstruktions-System | Substructure system
VECO-1010-A/E
Vertikale Unterkonstruktion mit T- und L-Profil für großformatige Platten
Vertical substructure with T and L profile for large-format panels

Planbezeichnung | Description
Prinzipdetail | General detail
Außenecke | Outside corner

Index	Datum	Name	Änderung
gezeichnet drawn	GIP		Erstelldatum date 11/2020
Plan-Nr. drawing no.	Index Rev.	MSt Scale	
VECO-1010-A-D-005	00	1:4	

VECO-1010-G.dwg

VECO-1010-A/E



1	Wandhalter VECO-G <i>bracket VECO-G</i>	4	Bohrschraube <i>self drilling screw</i>
2	Thermostop <i>thermo element</i>	5	Horizontales Tragprofil <i>horizontal profile</i>
3	Verankerungsmittel <i>anchors</i>	6	Fassadenbekleidung <i>cladding</i>

GIP Fassade

GIP GmbH
Friedrich-Seele-Straße 1b
38122 Braunschweig
Tel: 0531 - 2090 04-0
Fax: 0531 - 2090 04-10
www.gip-fassade.com

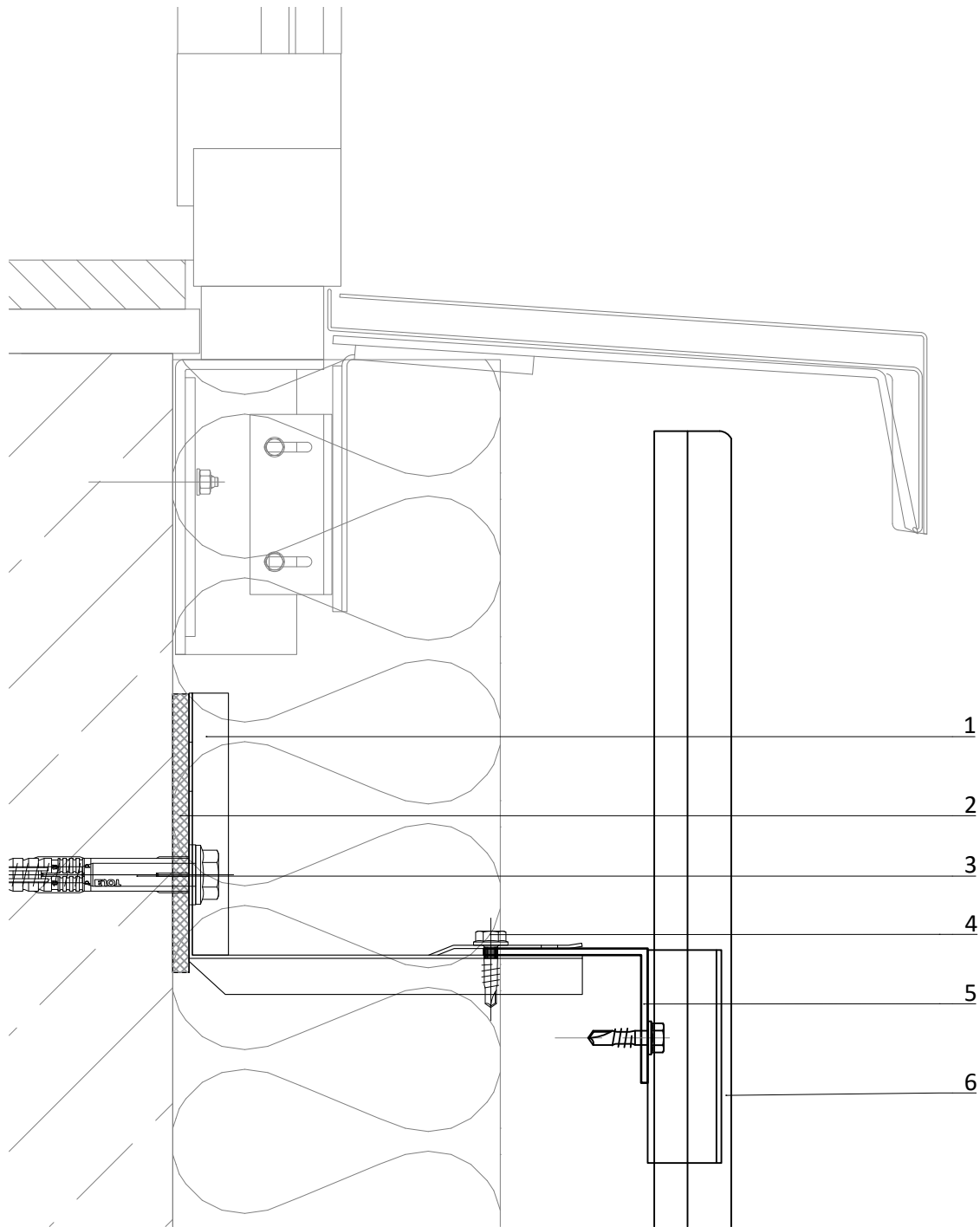
Unterkonstruktions-System | Substructure system
VECO-1010-A/E
Vertikale Unterkonstruktion mit T- und L-Profil für großformatige Platten
Vertical substructure with T and L profile for large-format panels

Planbezeichnung | Description
Prinzipdetail | General detail
Sturzausbildung | Lintel detail

Index	Datum	Name	Änderung
gezeichnet drawn GIP		Erstelldatum date 11/2020	
Plan-Nr. drawing no. VECO-1010-A-D-006		Index Rev. 00	MSt Scale 1:2

VECO-1010-G.dwg

VECO-1010-A/E



1	Wandhalter VECO-G <i>bracket VECO-G</i>	4	Bohrschraube <i>self drilling screw</i>
2	Thermostop <i>thermo element</i>	5	Horizontales Tragprofil <i>horizontal profile</i>
3	Verankerungsmittel <i>Anchors</i>	6	Fassadenbekleidung <i>cladding</i>

GIP Fassade

GIP GmbH
Friedrich-Seele-Straße 1b
38122 Braunschweig
Tel: 0531 - 2090 04-0
Fax: 0531 - 2090 04-10
www.gip-fassade.com

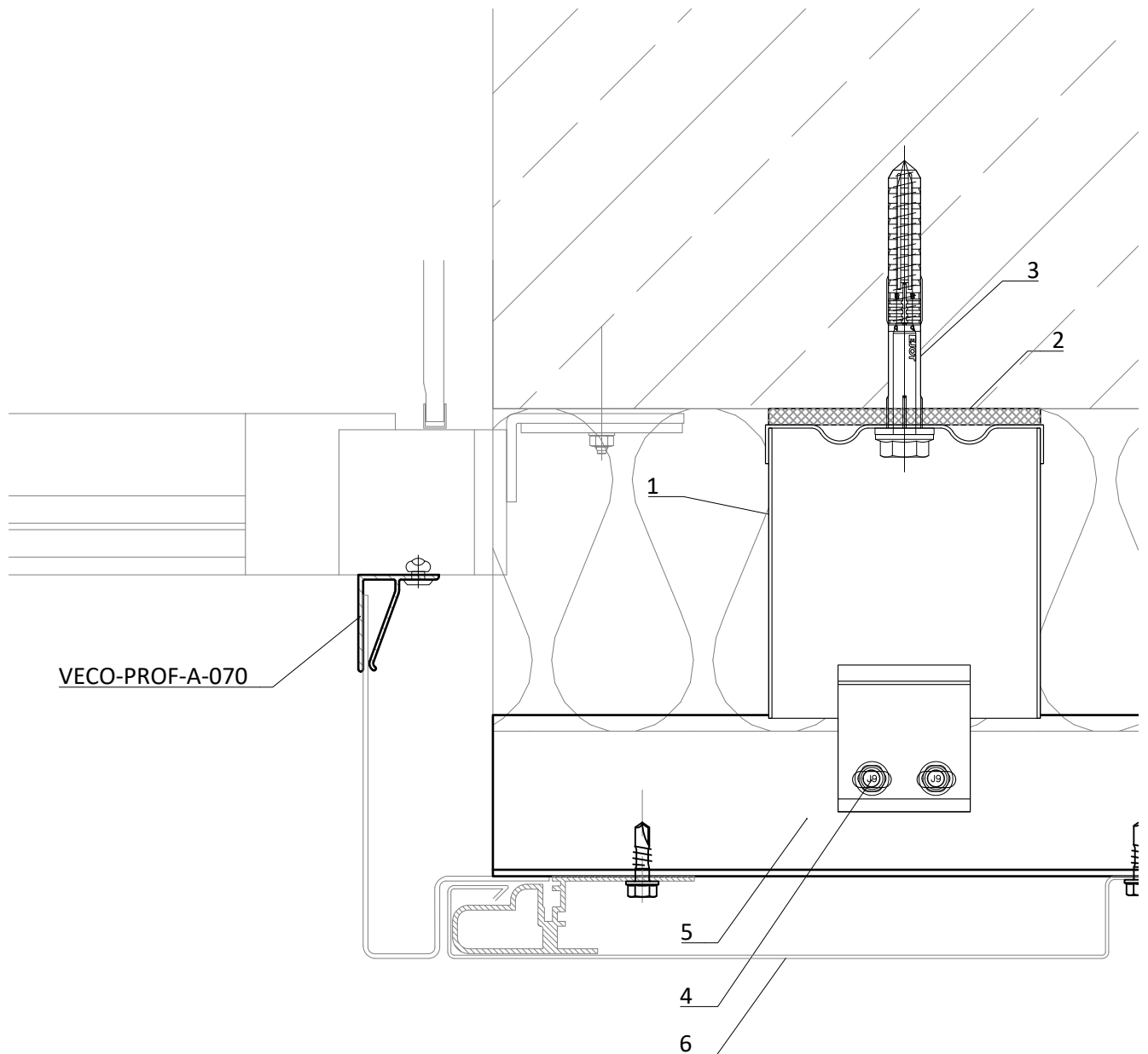
Unterkonstruktions-System | Substructure system
VECO-1010-A/E
Vertikale Unterkonstruktion mit T- und L-Profil für großformatige Platten
Vertical substructure with T and L profile for large-format panels

Planbezeichnung | Description
Prinzipdetail | General detail
Brüstungsbildung | Window sill

Index	Datum	Name	Änderung
gezeichnet drawn GIP		Erstelldatum date 11/2020	
Plan-Nr. drawing no. VECO-1010-A-D-007		Index Rev. 00	MSt Scale 1:2

VECO-1010-G.dwg

VECO-1010-A/E



VECO-PROF-A-070

- 1 Wandhalter VECO-G
bracket VECO-G
- 2 Thermostop
thermo element
- 3 Verankerungsmittel
Anchors

- 4 Bohrschraube
self drilling screw
- 5 Horizontales Tragprofil
horizontal profile
- 6 Fassadenbekleidung
cladding

GIP[!] Fassade

GIP GmbH
Friedrich-Seele-Straße 1b
38122 Braunschweig

Tel: 0531 - 2090 04-0
Fax: 0531 - 2090 04-10
www.gip-fassade.com

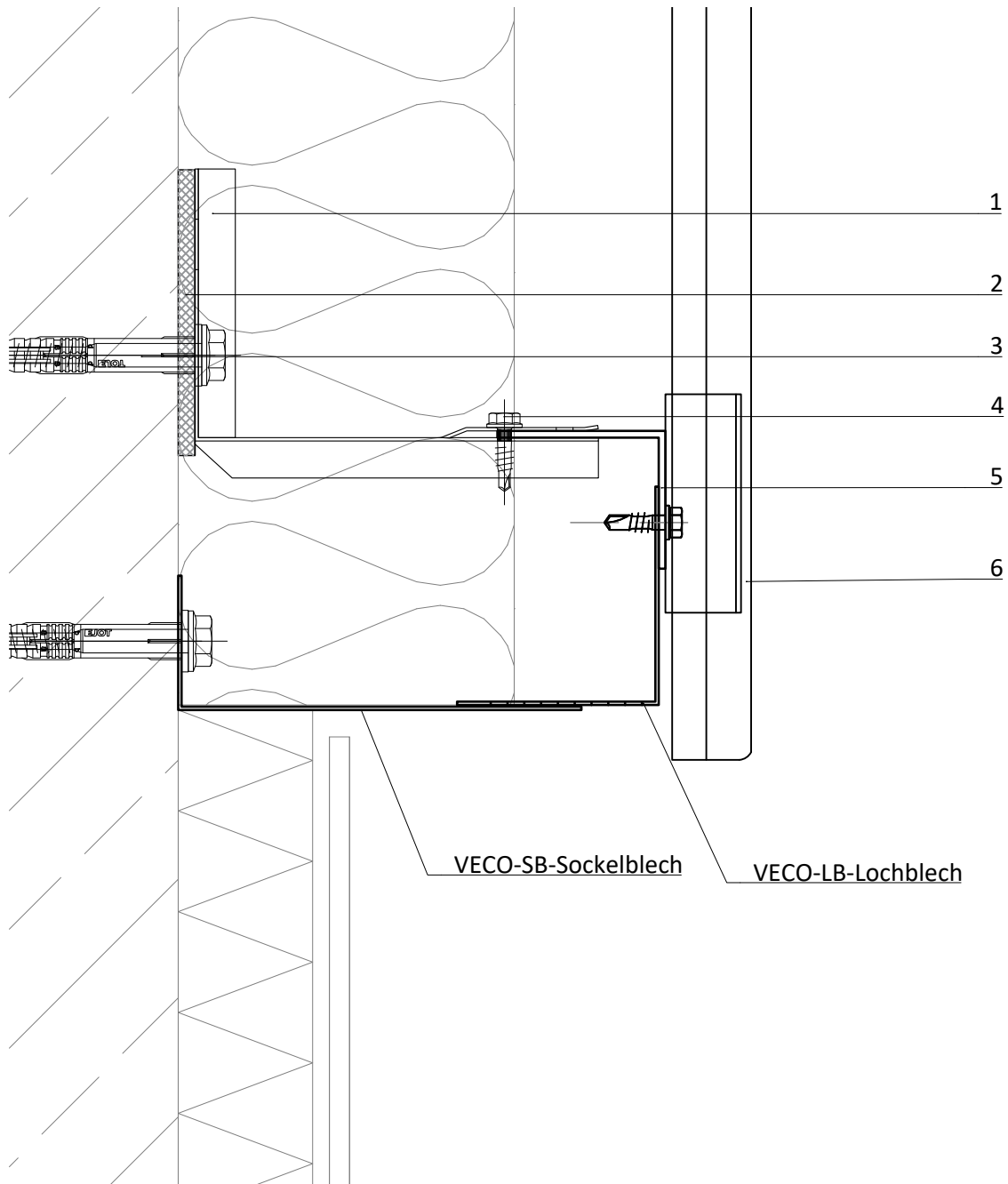
Unterkonstruktions-System | Substructure system
VECO-1010-A/E
Vertikale Unterkonstruktion mit T- und L-Profil für großformatige Platten
Vertical substructure with T and L profile for large-format panels

Planbezeichnung | Description
Prinzipdetail | General detail
Laibungsbildung | Reveal detail

Index	Datum	Name	Änderung
gezeichnet drawn		Erstelldatum date	
GIP		11/2020	
Plan-Nr. drawing no.		Index Rev.	MSt Scale
VECO-1010-A-D-008		00	1:2

VECO-1010-G.dwg

VECO-1010-A/E



1	Wandhalter VECO-G <i>bracket VECO-G</i>	4	Bohrschraube <i>self drilling screw</i>
2	Thermostop <i>thermo element</i>	5	Horizontales Tragprofil <i>horizontal profile</i>
3	Verankerungsmittel <i>Anchors</i>	6	Fassadenbekleidung <i>cladding</i>

GIP Fassade

GIP GmbH
Friedrich-Seele-Straße 1b
38122 Braunschweig
Tel: 0531 - 2090 04-0
Fax: 0531 - 2090 04-10
www.gip-fassade.com

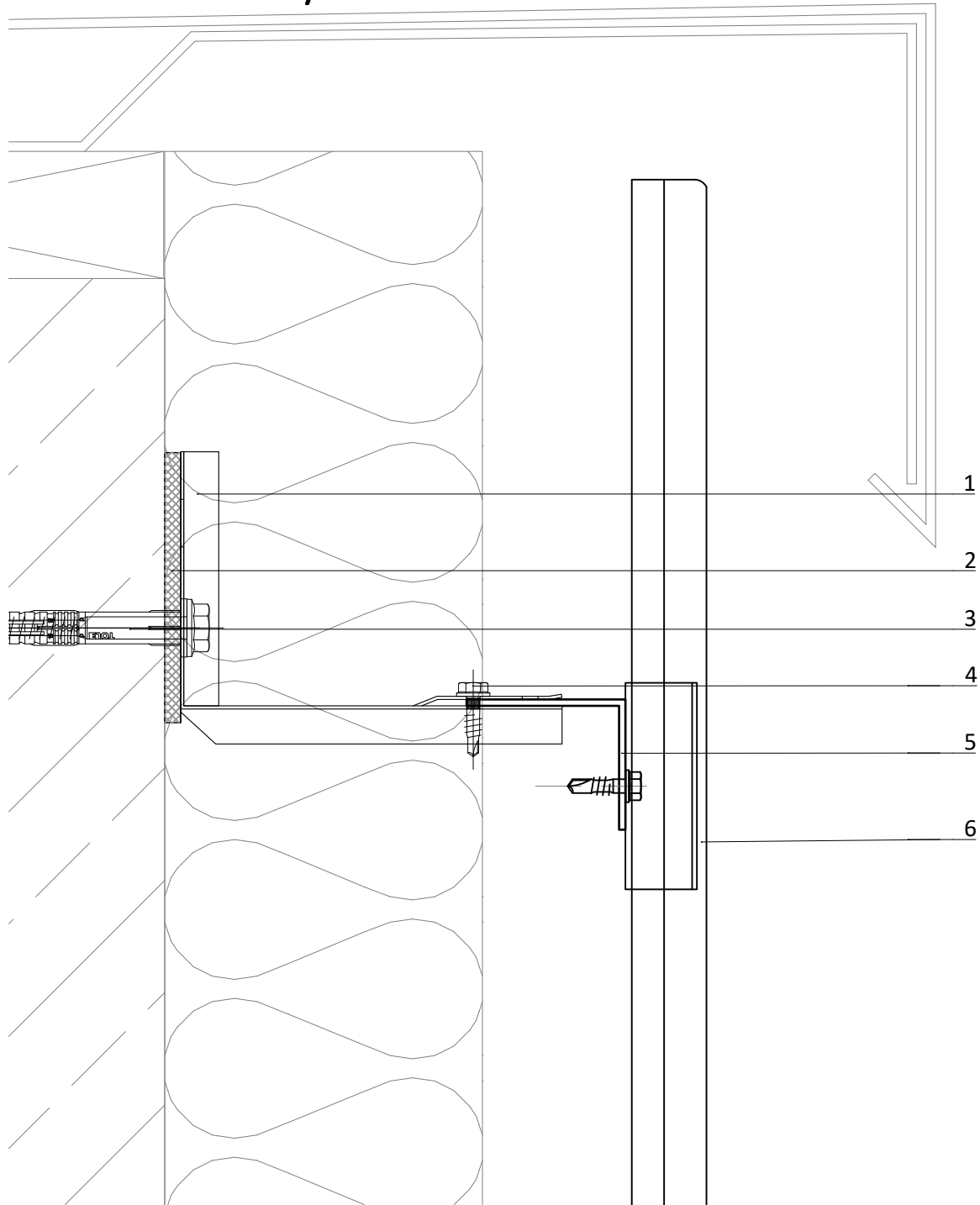
Unterkonstruktions-System | Substructure system
VECO-1010-A/E
Vertikale Unterkonstruktion mit T- und L-Profil für großformatige Platten
Vertical substructure with T and L profile for large-format panels

Planbezeichnung | Description
Prinzipdetail | General detail
Sockel | Plinth detail

Index	Datum	Name	Änderung
gezeichnet drawn GIP		Erstelldatum date 11/2020	
Plan-Nr. drawing no. VECO-1010-A-D-009		Index Rev. 00	MSt Scale 1:2

VECO-1010-G.dwg

VECO-1010-A/E



1	Wandhalter VECO-G <i>bracket VECO-G</i>	4	Bohrschraube <i>self drilling screw</i>
2	Thermostop <i>thermo element</i>	5	Horizontales Tragprofil <i>horizontal profile</i>
3	Verankerungsmittel <i>Anchors</i>	6	Fassadenbekleidung <i>cladding</i>

GIP Fassade

GIP GmbH
Friedrich-Seele-Straße 1b
38122 Braunschweig
Tel: 0531 - 2090 04-0
Fax: 0531 - 2090 04-10
www.gip-fassade.com

Unterkonstruktions-System | Substructure system
VECO-1010-A/E
Vertikale Unterkonstruktion mit T- und L-Profil für großformatige Platten
Vertical substructure with T and L profile for large-format panels

Planbezeichnung | Description
Prinzipdetail | General detail
Attika | Parapet detail

Index	Datum	Name	Änderung
gezeichnet drawn GIP		Erstelldatum date 11/2020	
Plan-Nr. drawing no. VECO-1010-A-D-010		Index Rev. 00	MSt Scale 1:2

VECO-1010-G.dwg