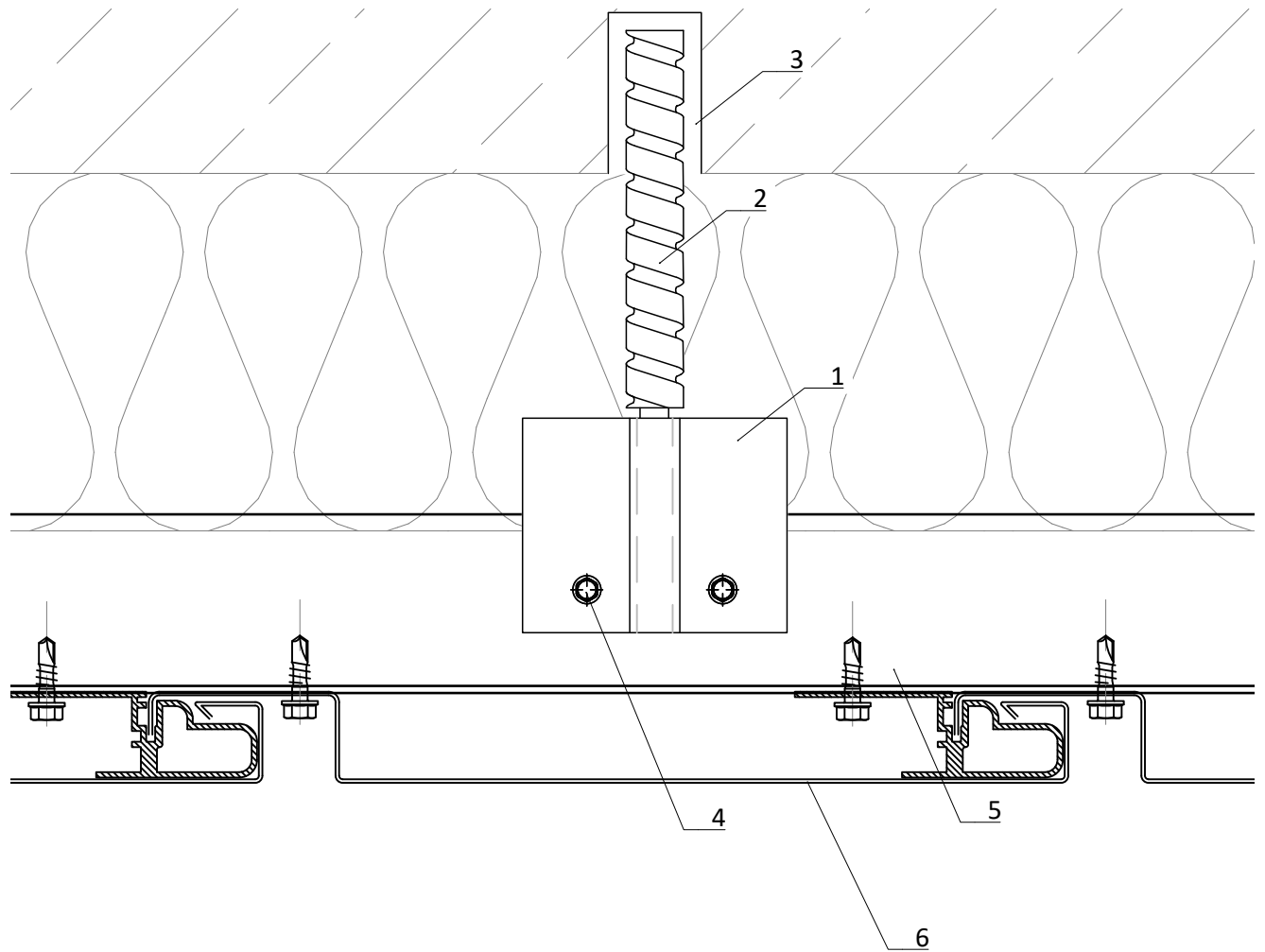


# VECO-1010-G-Isolink



- |   |   |
|---|---|
| 1 | Flügelwandhalter Festpunkt<br><i>wing-holder fixing point</i> |
| 2 | Isolink<br><i>Isolink</i>                                     |
| 3 | Verankerungsmittel<br><i>Anchors</i>                          |

- |   |  |
|---|--|
| 4 | Bohrschraube<br><i>self drilling screw</i>           |
| 5 | Horizontales Tragprofil<br><i>horizontal profile</i> |
| 6 | Fassadenbekleidung<br><i>cladding</i>                |

**GIP** Fassade

GIP GmbH  
Friedrich-Seele-Straße 1b  
38122 Braunschweig  
Tel: 0531 - 2090 04-0  
Fax: 0531 - 2090 04-10  
www.gip-fassade.com

Unterkonstruktions-System | Substructure system

**VECO-1010-G-Isolink**

Vertikale Unterkonstruktion mit T- und L-Profil  
Vertical substructure with T and L profile

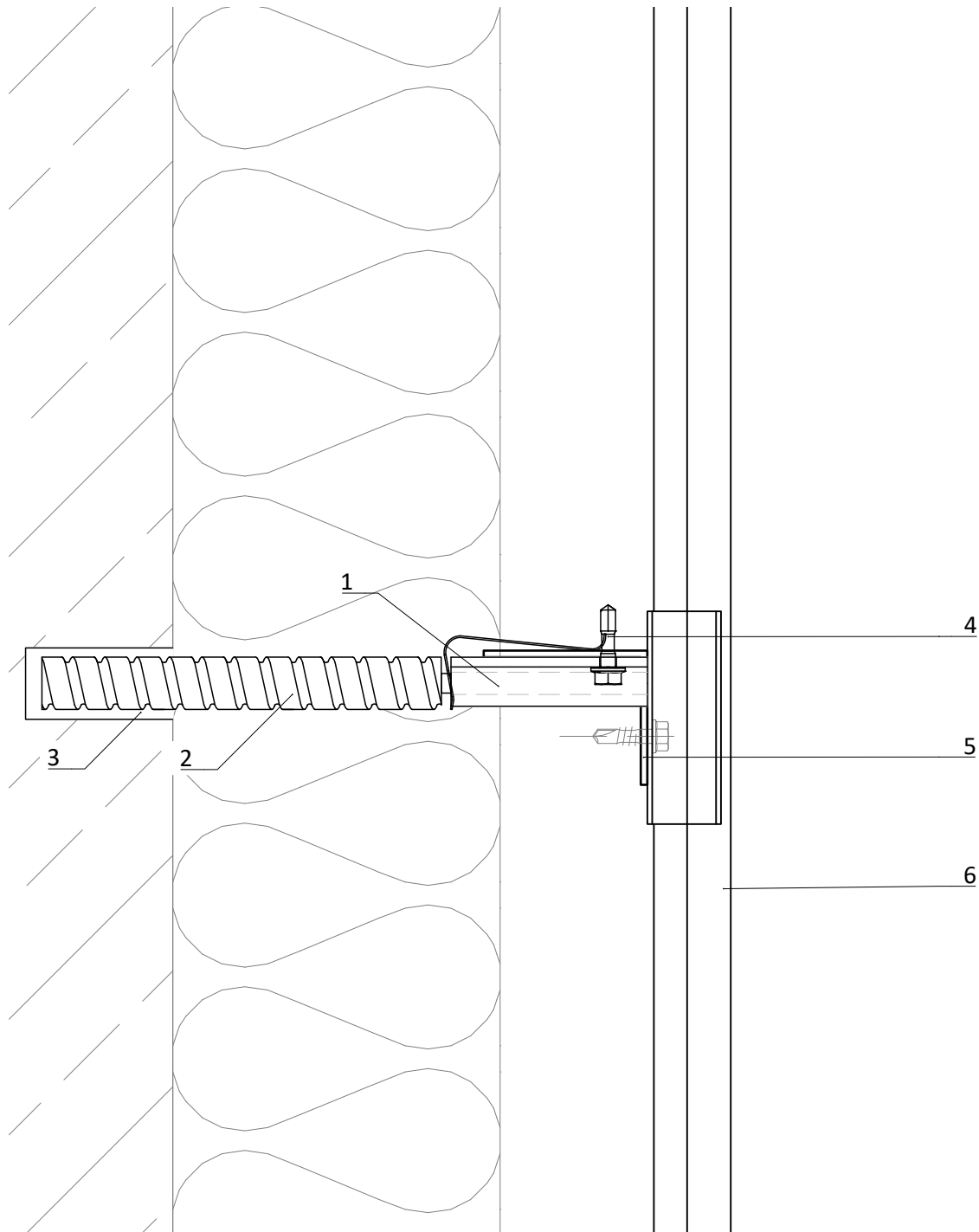
Planbezeichnung | Description

Prinzipdetail | General detail  
Horizontalschnitt | Horizontal section

Index	Datum	Name	Änderung
gezeichnet   drawn		Erstelldatum   date	
GIP		03/2021	
Plan-Nr.   drawing no.		Index   Rev.	MSt   Scale
VECO-1010G-IL-D-002		00	1:2

VECO-1010-G-Isolink.dwg

# VECO-1010-G-Isolink



1	Flügelwandhalter Festpunkt <i>wing-holder fixing point</i>	4	Bohrschraube <i>self drilling screw</i>
2	Isolink <i>Isolink</i>	5	Horizontales Tragprofil <i>horizontal profile</i>
3	Verankerungsmittel <i>Anchors</i>	6	Fassadenbekleidung <i>cladding</i>

**GIP** Fassade

GIP GmbH  
Friedrich-Seele-Straße 1b  
38122 Braunschweig  
Tel: 0531 - 2090 04-0  
Fax: 0531 - 2090 04-10  
www.gip-fassade.com

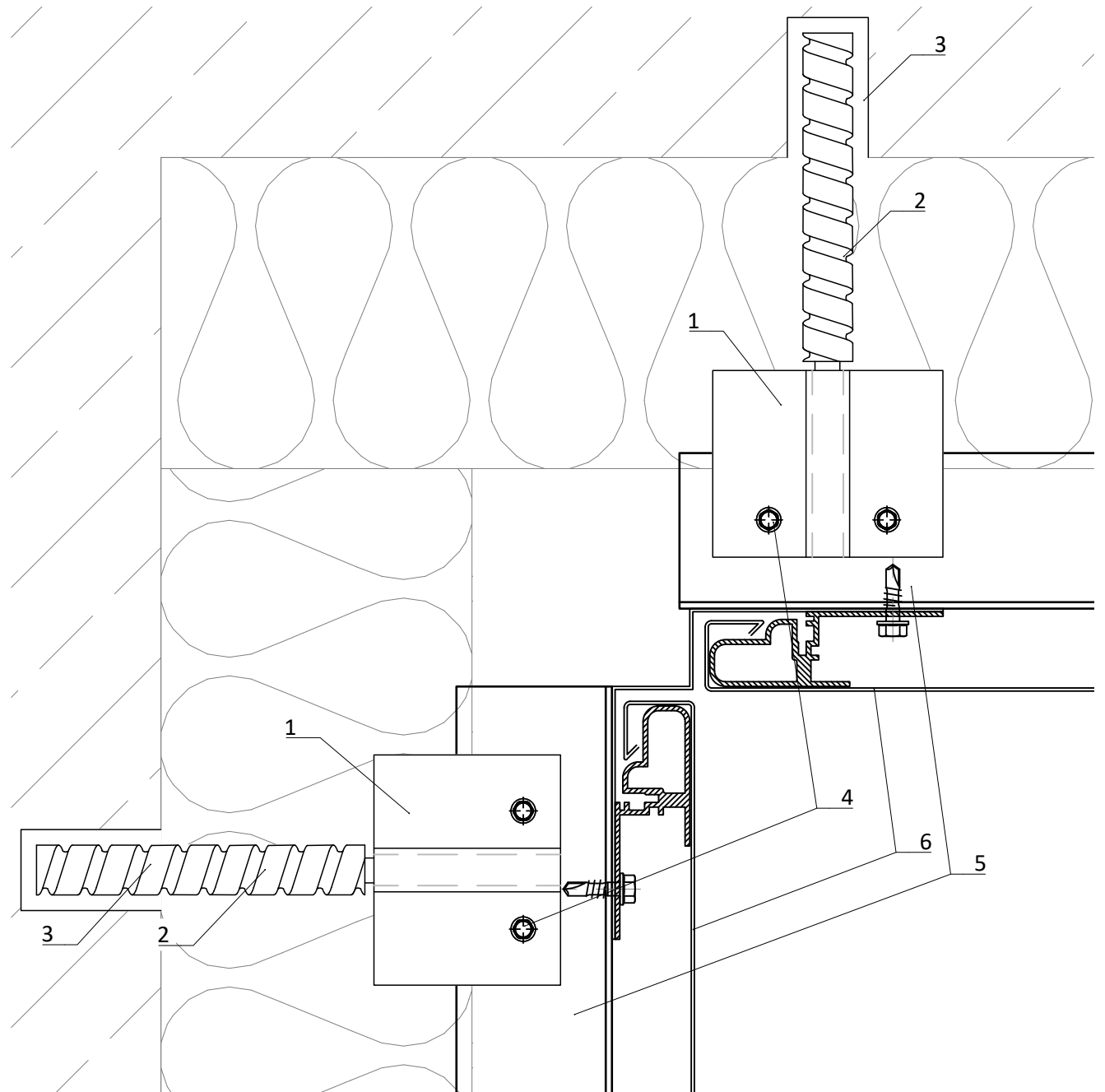
Unterkonstruktions-System | Substructure system  
**VECO-1010-G-Isolink**  
Vertikale Unterkonstruktion mit T- und L-Profil für großformatige Platten  
Vertical substructure with T and L profile for large-format panels

Planbezeichnung | Description  
**Prinzipdetail | General detail**  
**Vertikalschnitt | Vertical section**

Index	Datum	Name	Änderung
gezeichnet   drawn		Erstelldatum   date	
GIP		03/2021	
Plan-Nr.   drawing no.		Index   Rev.	MSt   Scale
VECO-1010G-IL-D-003		00	1:2

VECO-1010-G-Isolink.dwg

# VECO-1010-G-Isolink



- 1 Flügelwandhalter Festpunkt  
*wing-holder fixing point*
- 2 Isolink  
*Isolink*
- 3 Verankerungsmittel  
*Anchors*

- 4 Bohrschraube  
*self drilling screw*
- 5 Horizontales Tragprofil  
*horizontal profile*
- 6 Fassadenbekleidung  
*cladding*

**GIP** Fassade

GIP GmbH  
Friedrich-Seele-Straße 1b  
38122 Braunschweig

Tel: 0531 - 2090 04-0  
Fax: 0531 - 2090 04-10  
www.gip-fassade.com

Unterkonstruktions-System | Substructure system

**VECO-1010-G-Isolink**

Vertikale Unterkonstruktion mit T- und L-Profil für großformatige Platten  
Vertical substructure with T and L profile for large-format panels

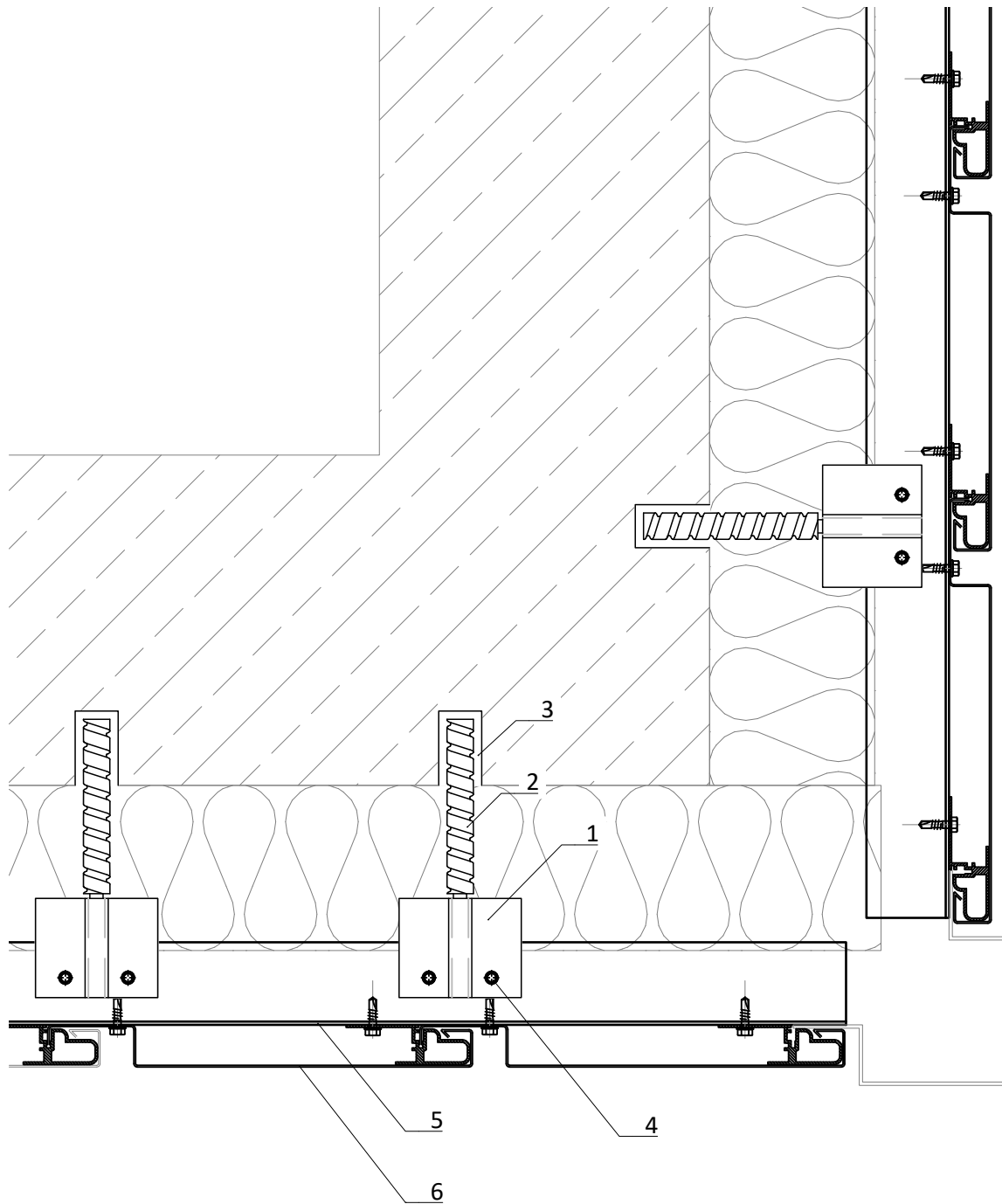
Planbezeichnung | Description

**Prinzipdetail | General detail**  
**Innenecke | Inside corner**

Index	Datum	Name	Änderung
gezeichnet   drawn			
GIP			Erstelldatum   date 03/2021
Plan-Nr.   drawing no.		Index   Rev.	MSt   Scale
VECO-1010G-IL-D-004		00	1:2

VECO-1010-G-Isolink.dwg

# VECO-1010-G-Isolink



1	Flügelwandhalter Festpunkt <i>wing-holder fixing point</i>	4	Bohrschraube <i>self drilling screw</i>
2	Isolink <i>Isolink</i>	5	Horizontales Tragprofil <i>horizontal profile</i>
3	Verankerungsmittel <i>Anchors</i>	6	Fassadenbekleidung <i>cladding</i>

**GIP** Fassade

GIP GmbH  
Friedrich-Seele-Straße 1b  
38122 Braunschweig  
Tel: 0531 - 2090 04-0  
Fax: 0531 - 2090 04-10  
www.gip-fassade.com

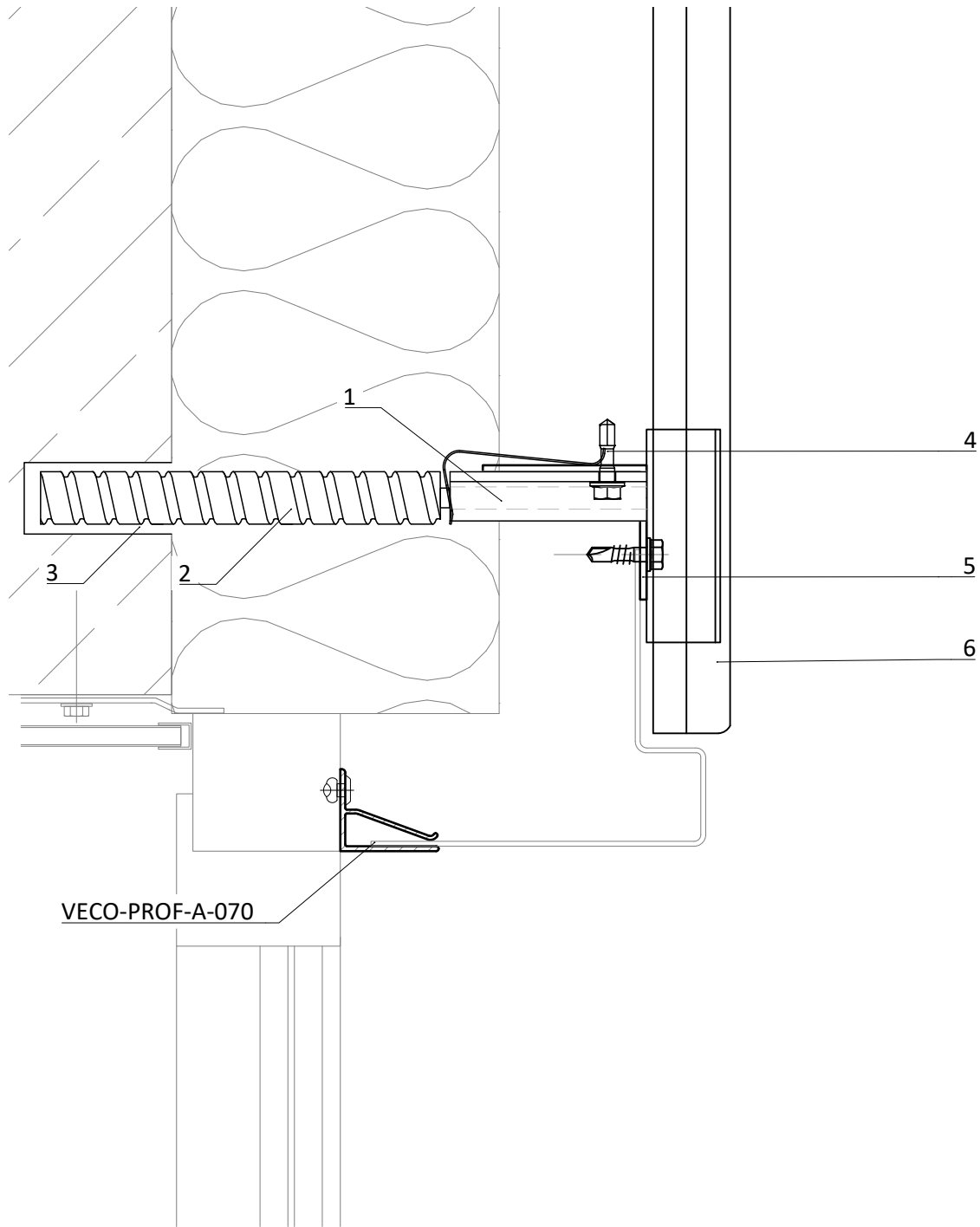
Unterkonstruktions-System | Substructure system  
**VECO-1010-G-Isolink**  
Vertikale Unterkonstruktion mit T- und L-Profil für großformatige Platten  
Vertical substructure with T and L profile for large-format panels

Planbezeichnung | Description  
**Prinzipdetail | General detail**  
**Außenecke | Outside corner**

Index	Datum	Name	Änderung
gezeichnet   drawn		Erstelldatum   date	
GIP		03/2021	
Plan-Nr.   drawing no.		Index   Rev.	MSt   Scale
VECO-1010G-IL-D-005		00	1:4

VECO-1010-G-Isolink.dwg

# VECO-1010-G-Isolink



1	Flügelwandhalter Festpunkt <i>wing-holder fixing point</i>	4	Bohrschraube <i>self drilling screw</i>
2	Isolink <i>Isolink</i>	5	Horizontales Tragprofil <i>horizontal profile</i>
3	Verankerungsmittel <i>Anchors</i>	6	Fassadenbekleidung <i>cladding</i>

**GIP** Fassade

GIP GmbH  
Friedrich-Seele-Straße 1b  
38122 Braunschweig  
Tel: 0531 - 2090 04-0  
Fax: 0531 - 2090 04-10  
www.gip-fassade.com

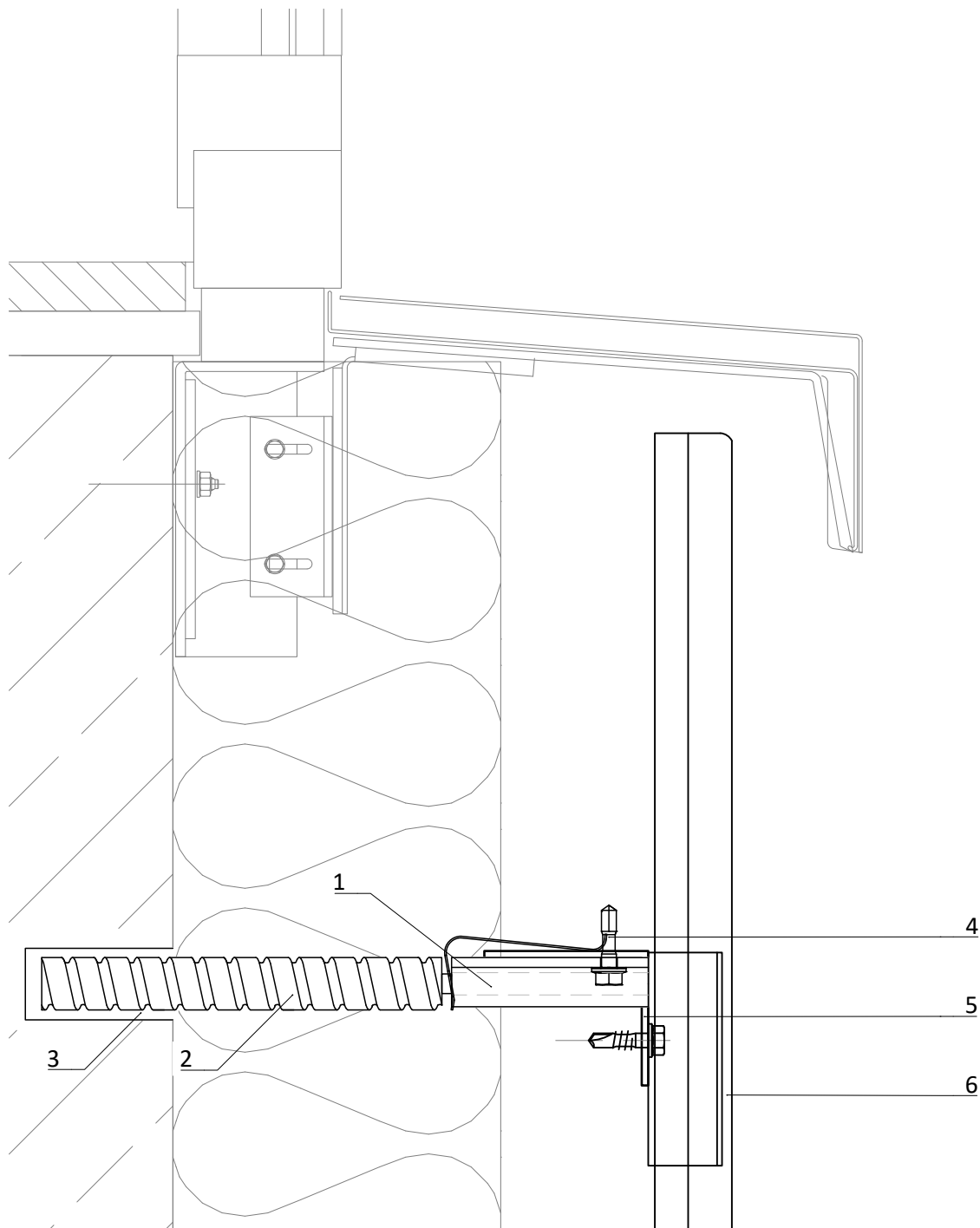
Unterkonstruktions-System | Substructure system  
**VECO-1010-G-Isolink**  
Vertikale Unterkonstruktion mit T- und L-Profil für großformatige Platten  
Vertical substructure with T and L profile for large-format panels

Planbezeichnung | Description  
**Prinzipdetail | General detail**  
**Sturzausbildung | Lintel detail**

Index	Datum	Name	Änderung
gezeichnet   drawn		Erstelldatum   date	
GIP		03/2021	
Plan-Nr.   drawing no.		Index   Rev.	MSt   Scale
VECO-1010G-IL-D-006		00	1:2

VECO-1010-G-Isolink.dwg

# VECO-1010-G-Isolink



1	Flügelwandhalter Festpunkt <i>wing-holder fixing point</i>	4	Bohrschraube <i>self drilling screw</i>
2	Isolink <i>Isolink</i>	5	Horizontales Tragprofil <i>horizontal profile</i>
3	Verankerungsmittel <i>Anchors</i>	6	Fassadenbekleidung <i>cladding</i>

**GIP** Fassade

GIP GmbH  
Friedrich-Seele-Straße 1b  
38122 Braunschweig  
Tel: 0531 - 2090 04-0  
Fax: 0531 - 2090 04-10  
www.gip-fassade.com

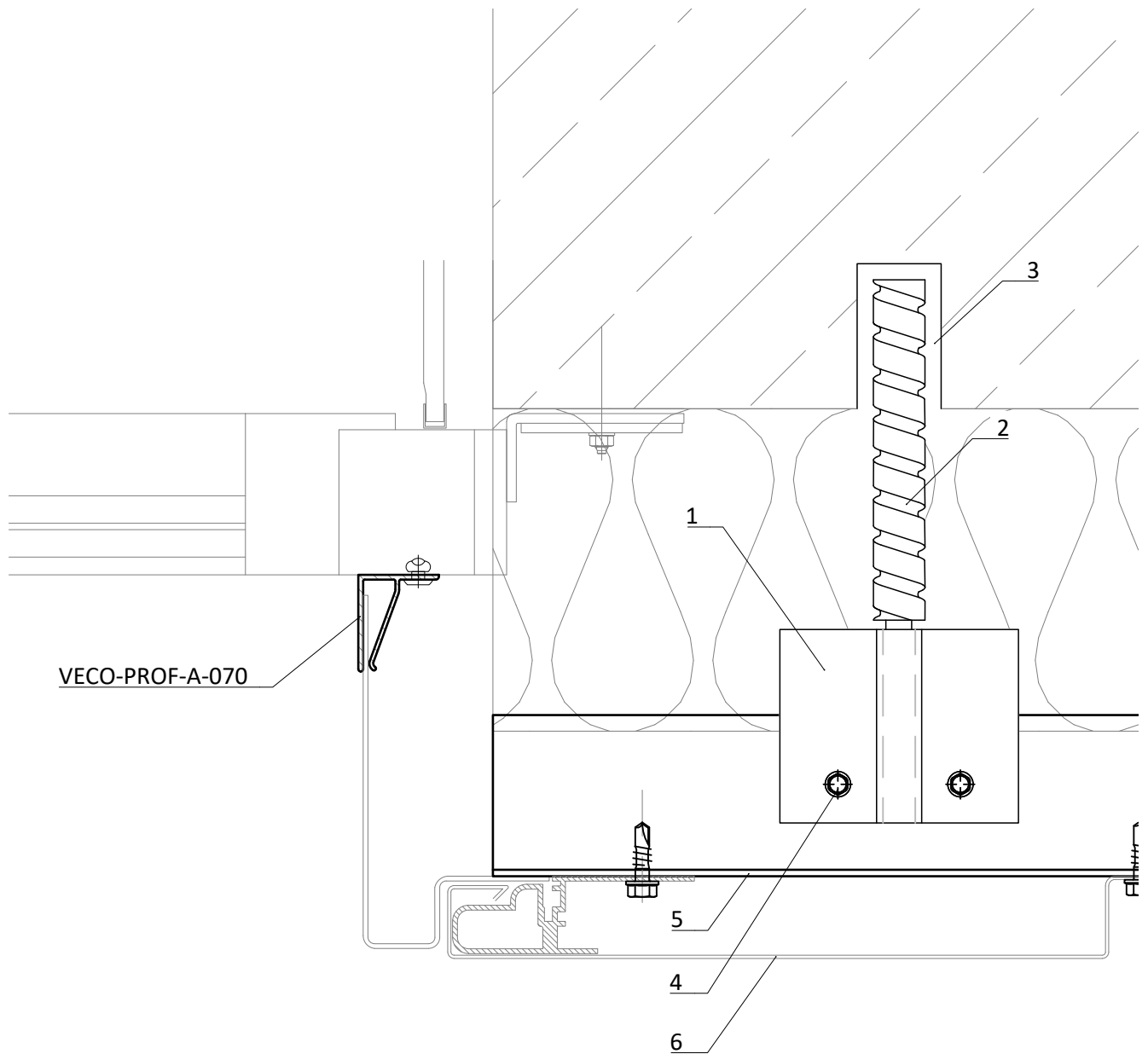
Unterkonstruktions-System | Substructure system  
**VECO-1010-G-Isolink**  
Vertikale Unterkonstruktion mit T- und L-Profil für großformatige Platten  
Vertical substructure with T and L profile for large-format panels

Planbezeichnung | Description  
**Prinzipdetail | General detail**  
**Brüstungsbildung | Window sill**

Index	Datum	Name	Änderung
gezeichnet   drawn		Erstelldatum   date	
GIP		03/2021	
Plan-Nr.   drawing no.		Index   Rev.	MSt   Scale
VECO-1010G-IL-D-007		00	1:2

VECO-1010-G-Isolink.dwg

# VECO-1010-G-Isolink



1	Flügelwandhalter Festpunkt <i>wing-holder fixing point</i>	4	Bohrschraube <i>self drilling screw</i>
2	Isolink <i>Isolink</i>	5	Horizontales Tragprofil <i>horizontal profile</i>
3	Verankerungsmittel <i>Anchors</i>	6	Fassadenbekleidung <i>cladding</i>

VECO-1010-G-Isolink.dwg

**GIP** Fassade

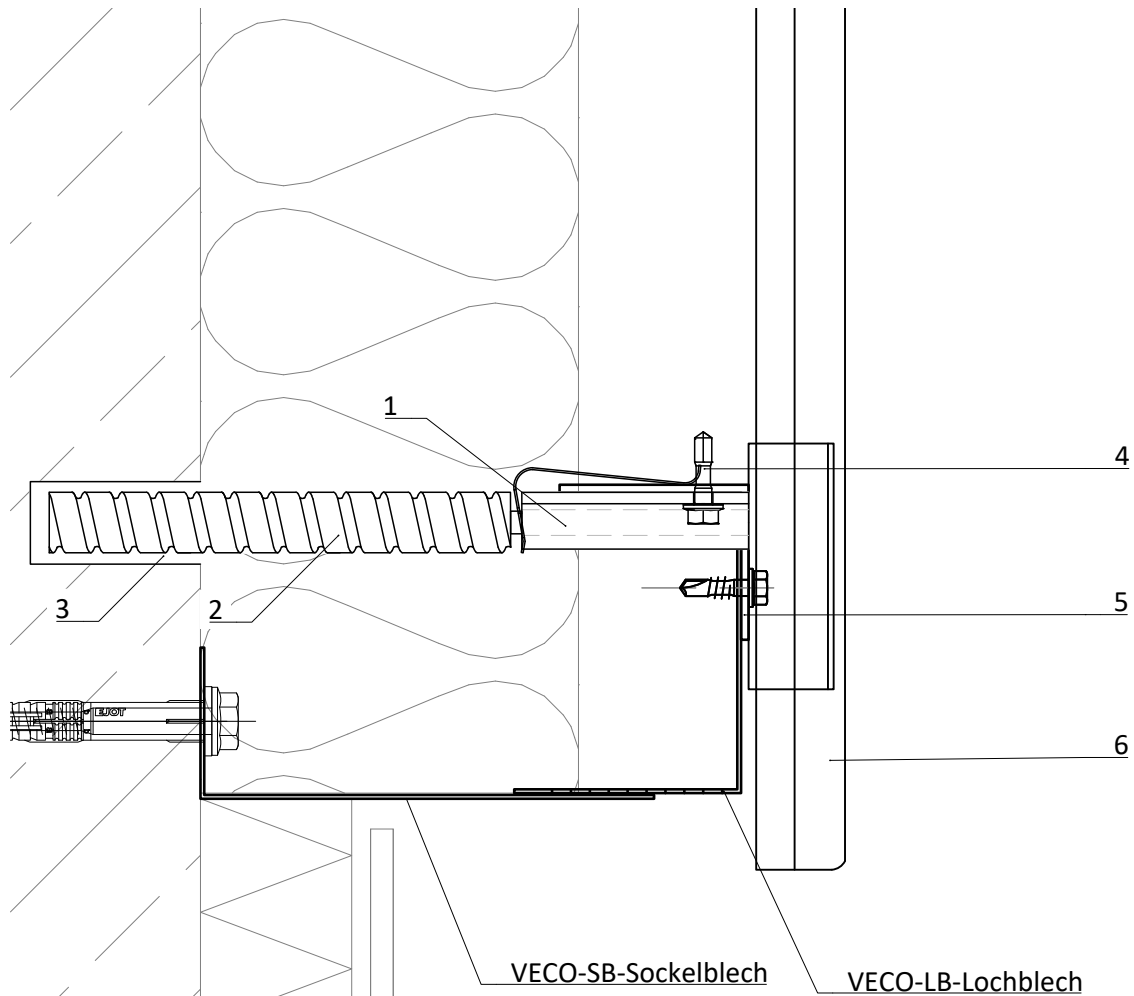
GIP GmbH  
Friedrich-Seele-Straße 1b  
38122 Braunschweig  
Tel: 0531 - 2090 04-0  
Fax: 0531 - 2090 04-10  
www.gip-fassade.com

Unterkonstruktions-System | Substructure system  
**VECO-1010-G-Isolink**  
Vertikale Unterkonstruktion mit T- und L-Profil für großformatige Platten  
Vertical substructure with T and L profile for large-format panels

Planbezeichnung | Description  
**Prinzipdetail | General detail**  
**Laibungsbildung | Reveal detail**

Index	Datum	Name	Änderung
gezeichnet   drawn GIP		Erstelldatum   date 03/2021	
Plan-Nr.   drawing no. VECO-1010G-IL-D-008		Index   Rev. 00	MSt   Scale 1:2

# VECO-1010-G-Isolink



1	Flügelwandhalter Festpunkt <i>wing-holder fixing point</i>	4	Bohrschraube <i>self drilling screw</i>
2	Isolink <i>Isolink</i>	5	Horizontales Tragprofil <i>horizontal profile</i>
3	Verankerungsmittel <i>Anchors</i>	6	Fassadenbekleidung <i>cladding</i>

**GIP** Fassade

GIP GmbH  
Friedrich-Seele-Straße 1b  
38122 Braunschweig  
Tel: 0531 - 2090 04-0  
Fax: 0531 - 2090 04-10  
www.gip-fassade.com

Unterkonstruktions-System | Substructure system  
**VECO-1010-G-Isolink**  
Vertikale Unterkonstruktion mit T- und L-Profil für großformatige Platten  
Vertical substructure with T and L profile for large-format panels

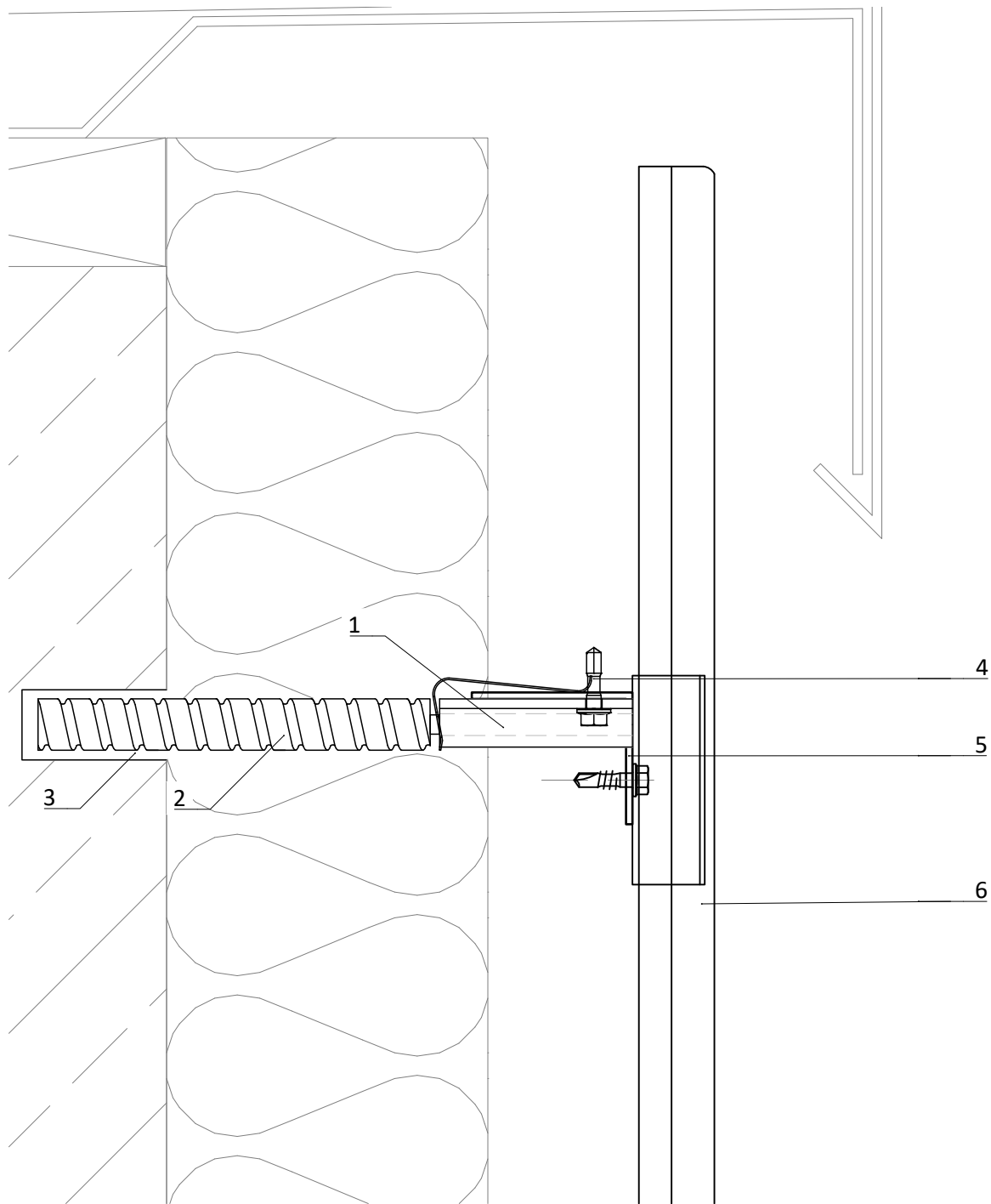
Planbezeichnung | Description  
**Prinzipdetail | General detail**  
**Sockel | Plinth detail**

Index	Datum	Name	Änderung
gezeichnet   drawn		Erstelldatum   date	
GIP		03/2021	
Plan-Nr.   drawing no.		Index   Rev.	MSt   Scale
VECO-1010G-IL-D-009		00	1:2

VECO-1010-G-Isolink.dwg



# VECO-1010-G-Isolink



1	Flügelwandhalter Festpunkt <i>wing-holder fixing point</i>	4	Bohrschraube <i>self drilling screw</i>
2	Isolink <i>Isolink</i>	5	Horizontales Tragprofil <i>horizontal profile</i>
3	Verankerungsmittel <i>Anchors</i>	6	Fassadenbekleidung <i>cladding</i>

**GIP** Fassade

GIP GmbH  
Friedrich-Seele-Straße 1b  
38122 Braunschweig  
Tel: 0531 - 2090 04-0  
Fax: 0531 - 2090 04-10  
www.gip-fassade.com

Unterkonstruktions-System | Substructure system  
**VECO-1010-G-Isolink**  
Vertikale Unterkonstruktion mit T- und L-Profil für großformatige Platten  
Vertical substructure with T and L profile for large-format panels

Planbezeichnung | Description  
**Prinzipdetail | General detail**  
**Attika | Parapet detail**

Index	Datum	Name	Änderung
gezeichnet   drawn		Erstelldatum   date	
GIP		03/2021	
Plan-Nr.   drawing no.		Index   Rev.	MSt   Scale
VECO-1010G-IL-D-010		00	1:2

VECO-1010-G-Isolink.dwg