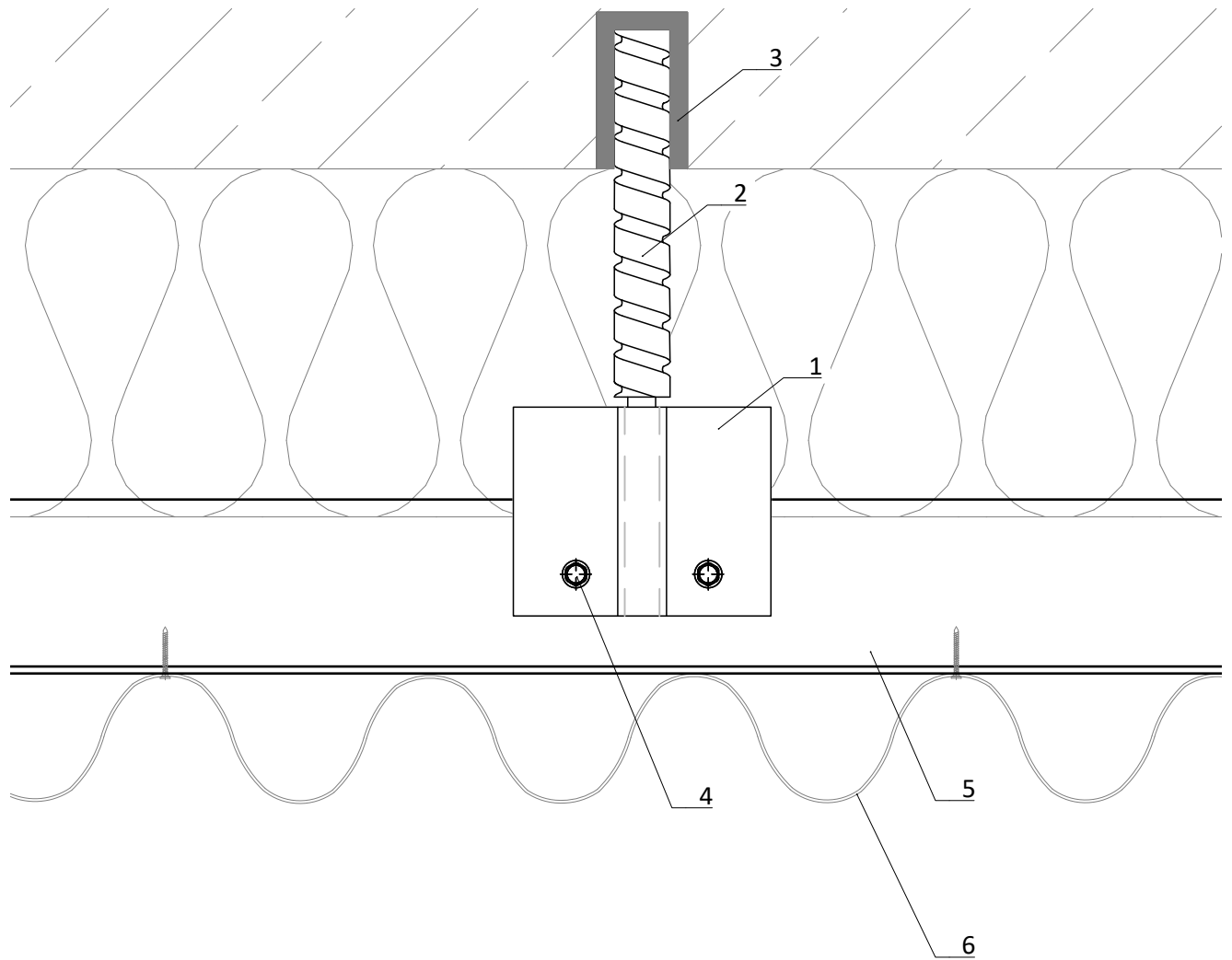


VECO-1000-G-Isolink



- 1 Flügelwandhalter Festpunkt
wing-holder fixing point
- 2 Isolink
Isolink
- 3 Verankerungsmittel
Anchors

- 4 Bohrschraube
self drilling screw
- 5 Horizontales Tragprofil
horizontal profile
- 6 Fassadenbekleidung
cladding

GIP Fassade

GIP GmbH
Friedrich-Seele-Straße 1b
38122 Braunschweig

Tel: 0531 - 2090 04-0
Fax: 0531 - 2090 04-10
www.gip-fassade.com

Unterkonstruktions-System | Substructure system

VECO-1000-G-Isolink

Vertikale Unterkonstruktion mit T- und L-Profil
Vertical substructure with T and L profile

Planbezeichnung | Description

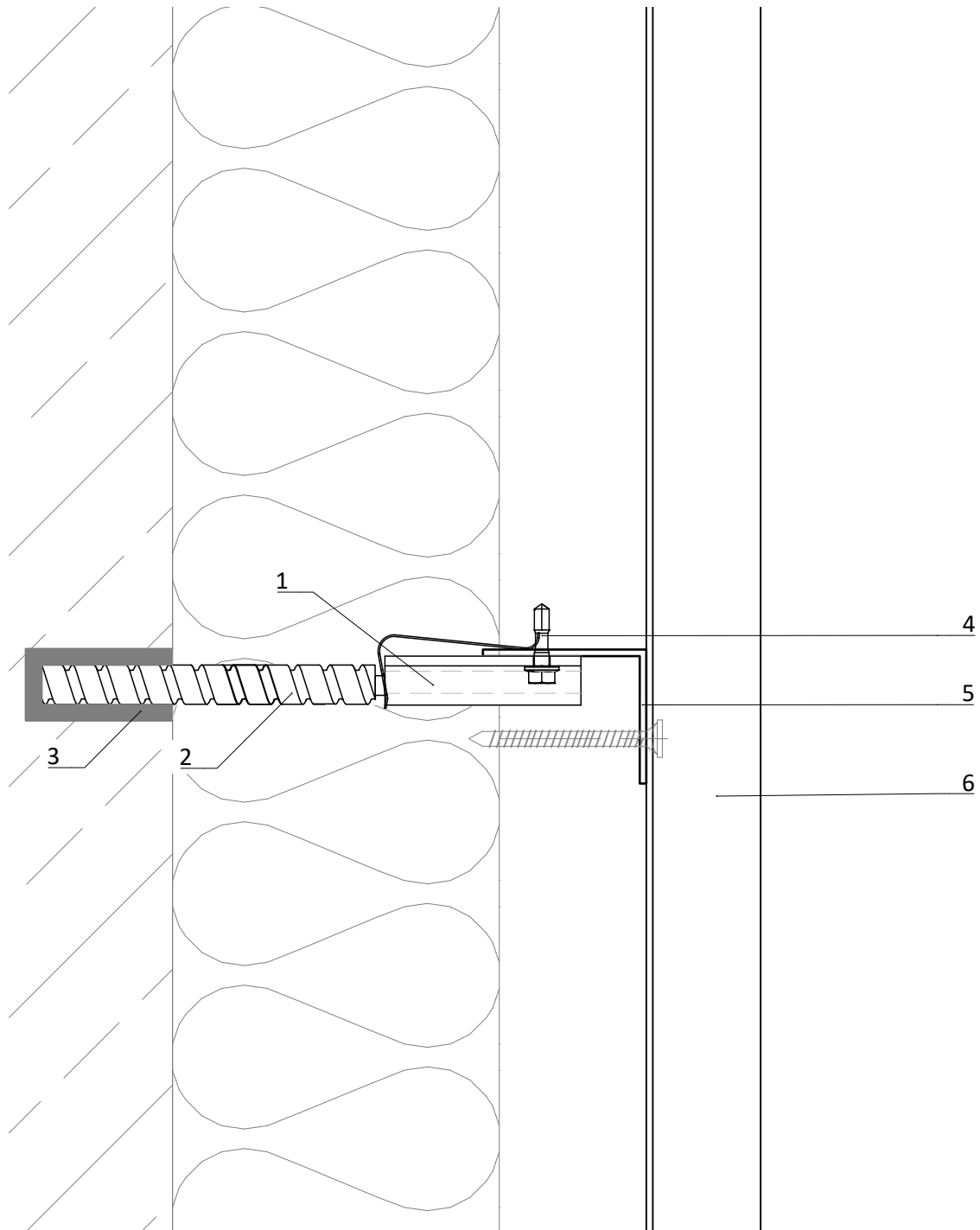
Prinzipdetail | General detail

Horizontalschnitt | Horizontal section

| Index | Datum | Name | Änderung |
|------------------------|-------|---------------------|-------------|
| | | | |
| | | | |
| | | | |
| gezeichnet drawn | | Erstelldatum date | |
| GIP | | 03/2021 | |
| Plan-Nr. drawing no. | | Index Rev. | MSt Scale |
| VECO-1000G-IL-D-002 | | 00 | 1:2 |

VECO-1000-G-Isolink.dwg

VECO-1000-G-Isolink



| | | | |
|---|---|---|--|
| 1 | Flügelwandhalter Festpunkt <i>wing-holder fixing point</i> | 4 | Bohrschraube <i>self drilling screw</i> |
| 2 | Isolink <i>Isolink</i> | 5 | Horizontales Tragprofil <i>horizontal profile</i> |
| 3 | Verankerungsmittel <i>Anchors</i> | 6 | Fassadenbekleidung <i>cladding</i> |

VECO-1000-G-Isolink.dwg

GIP Fassade

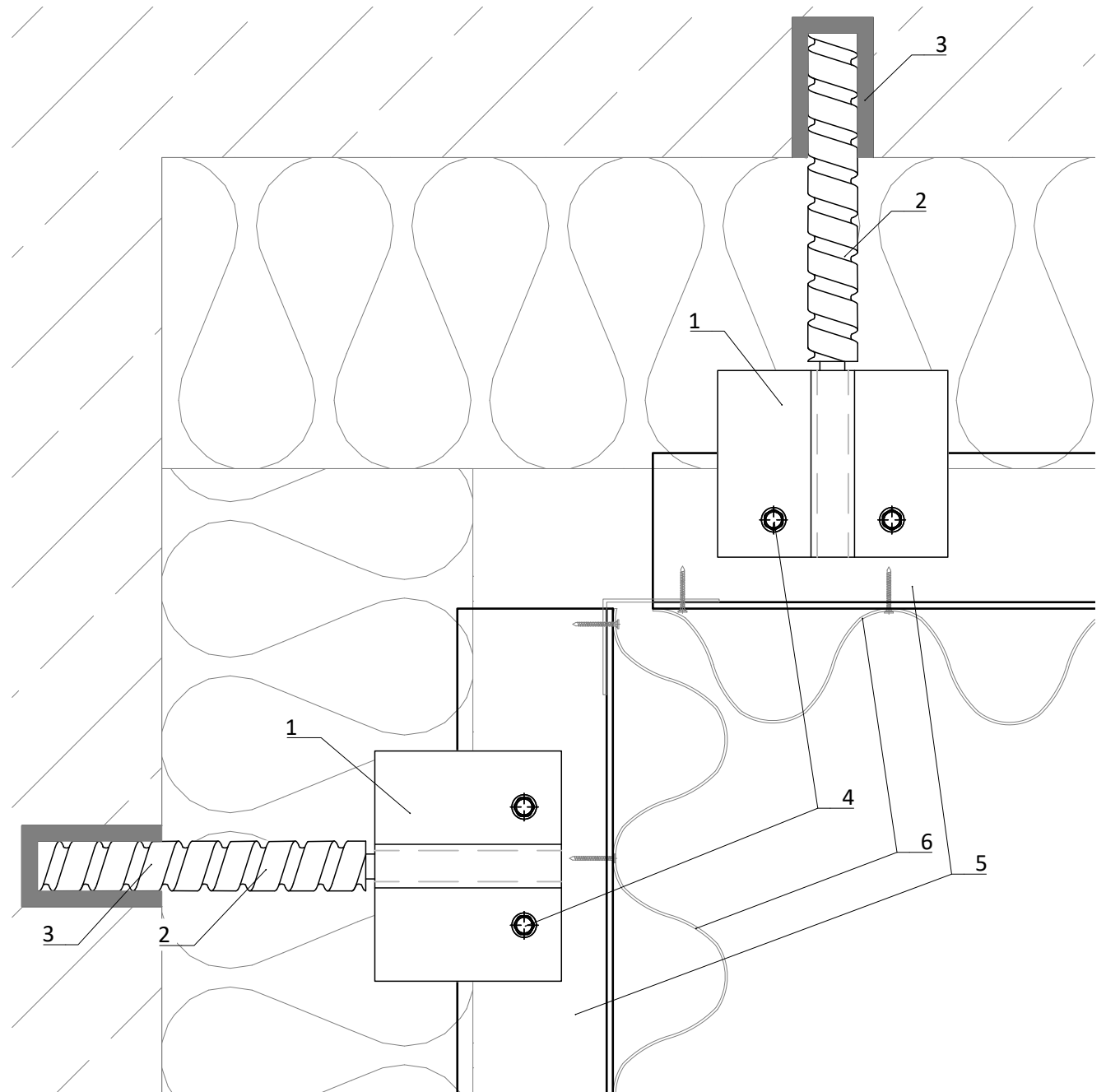
GIP GmbH
Friedrich-Seele-Straße 1b
38122 Braunschweig
Tel: 0531 - 2090 04-0
Fax: 0531 - 2090 04-10
www.gip-fassade.com

Unterkonstruktions-System | Substructure system
VECO-1000-G-Isolink
Vertikale Unterkonstruktion mit T- und L-Profil für großformatige Platten
Vertical substructure with T and L profile for large-format panels

Planbezeichnung | Description
Prinzipdetail | General detail
Vertikalschnitt | Vertical section

| Index | Datum | Name | Änderung |
|------------------------|-------|---------------------|-------------|
| | | | |
| | | | |
| | | | |
| | | | |
| gezeichnet drawn | | Erstelldatum date | |
| GIP | | 03/2021 | |
| Plan-Nr. drawing no. | | Index Rev. | MSt Scale |
| VECO-1000G-IL-D-003 | | 00 | 1:2 |

VECO-1000-G-Isolink



- 1 Flügelwandhalter Festpunkt
wing-holder fixing point
- 2 Isolink
Isolink
- 3 Verankerungsmittel
Anchors

- 4 Bohrschraube
self drilling screw
- 5 Horizontales Tragprofil
horizontal profile
- 6 Fassadenbekleidung
cladding

GIP Fassade

GIP GmbH
Friedrich-Seele-Straße 1b
38122 Braunschweig

Tel: 0531 - 2090 04-0
Fax: 0531 - 2090 04-10
www.gip-fassade.com

Unterkonstruktions-System | Substructure system

VECO-1000-G-Isolink

Vertikale Unterkonstruktion mit T- und L-Profil für großformatige Platten
Vertical substructure with T and L profile for large-format panels

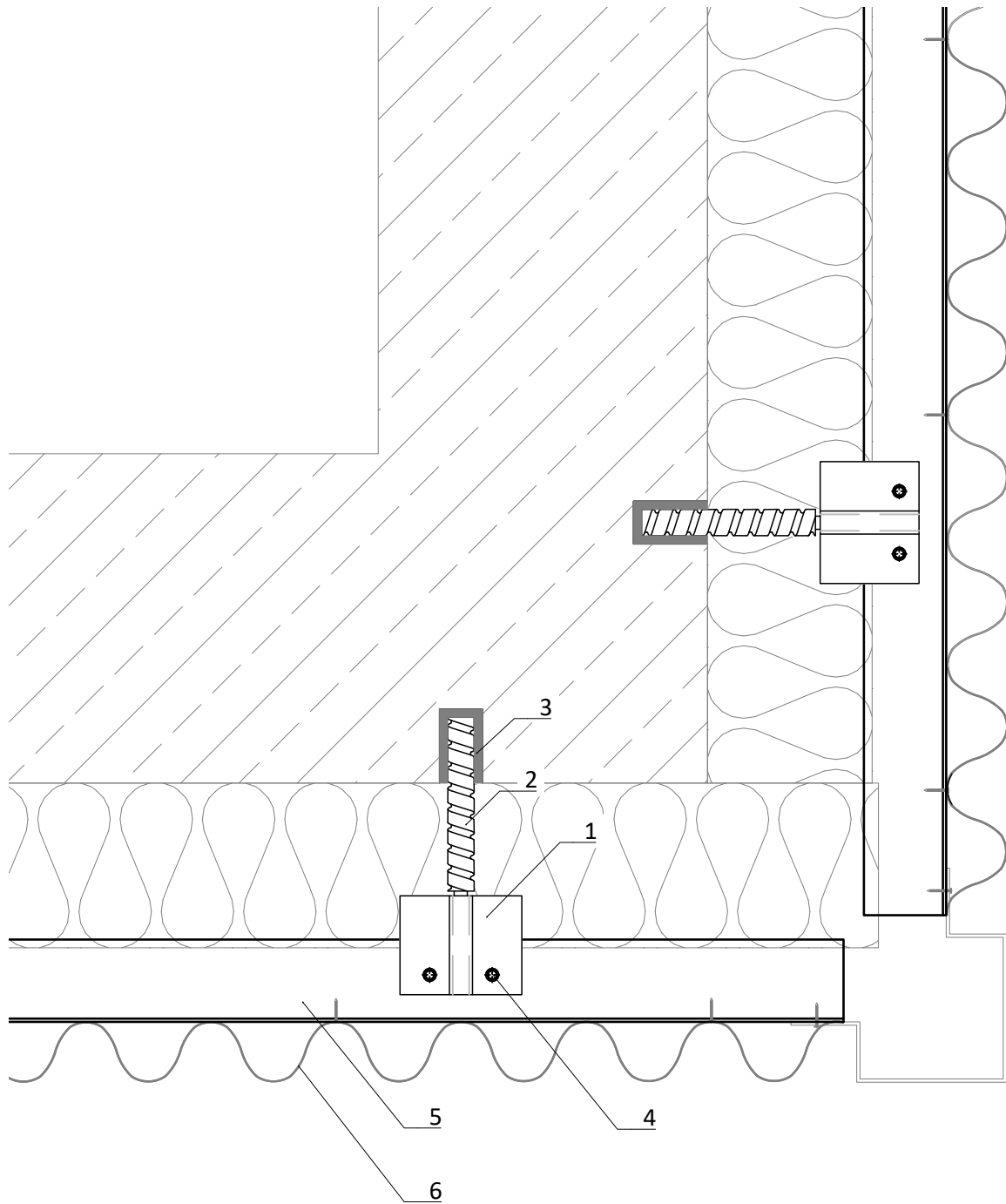
Planbezeichnung | Description

Prinzipdetail | General detail
Innenecke | Inside corner

| Index | Datum | Name | Änderung |
|------------------------|--------------|-------------|---------------------|
| gezeichnet drawn | GIP | | Erstelldatum date |
| | | | 03/2021 |
| Plan-Nr. drawing no. | Index Rev. | MSt Scale | |
| VECO-1000G-IL-D-004 | 00 | 1:2 | |

VECO-1000-G-Isolink.dwg

VECO-1000-G-Isolink



| | | | |
|---|---|---|--|
| 1 | Flügelwandhalter Festpunkt <i>wing-holder fixing point</i> | 4 | Bohrschraube <i>self drilling screw</i> |
| 2 | Isolink <i>Isolink</i> | 5 | Horizontales Tragprofil <i>horizontal profile</i> |
| 3 | Verankerungsmittel <i>Anchors</i> | 6 | Fassadenbekleidung <i>cladding</i> |

GIP Fassade

GIP GmbH
Friedrich-Seele-Straße 1b
38122 Braunschweig

Tel: 0531 - 2090 04-0
Fax: 0531 - 2090 04-10
www.gip-fassade.com

Unterkonstruktions-System | Substructure system

VECO-1000-G-Isolink

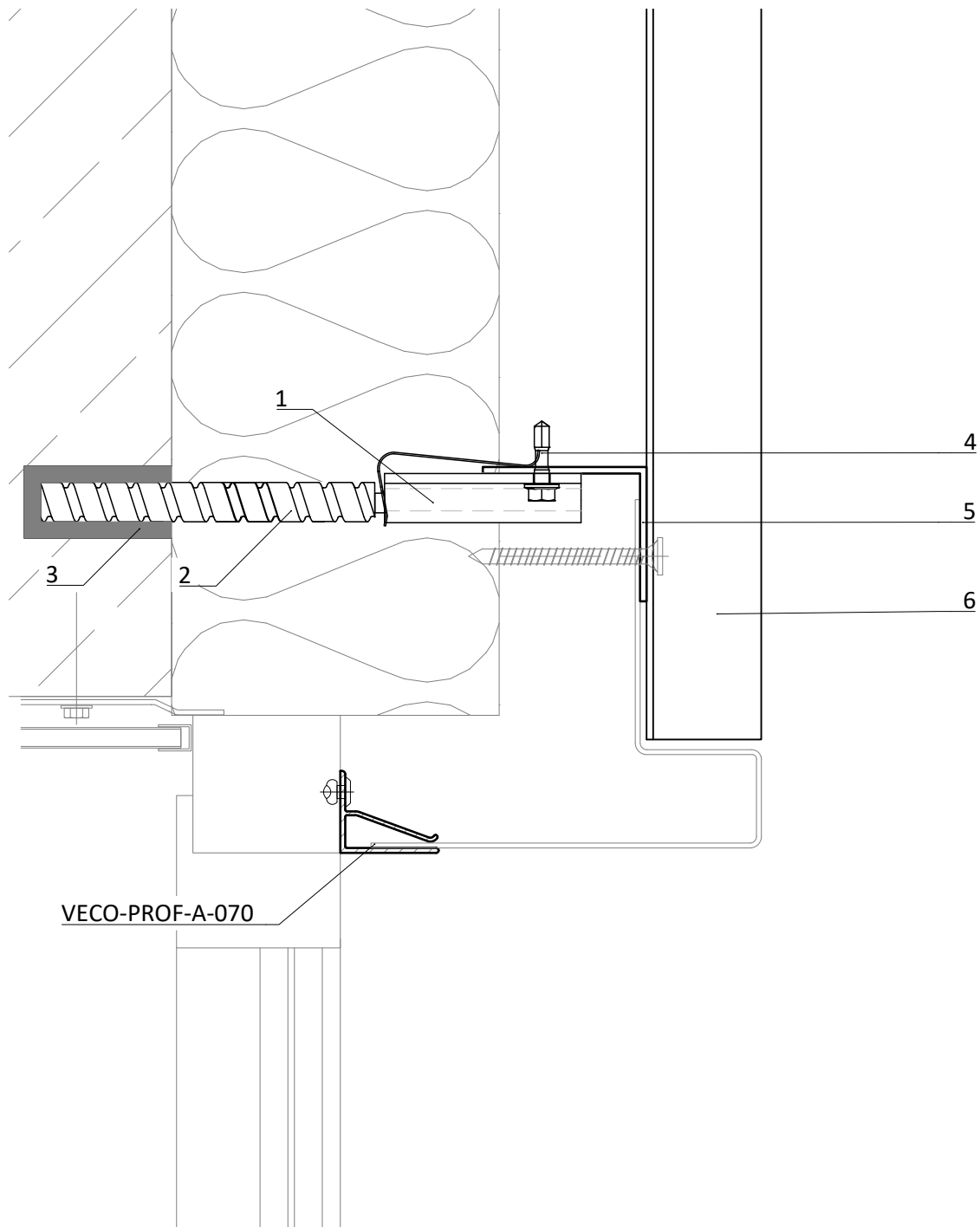
Vertikale Unterkonstruktion mit T- und L-Profil für großformatige Platten
Vertical substructure with T and L profile for large-format panels

Planbezeichnung | Description

Prinzipdetail | General detail
Außenecke | Outside corner

| Index | Datum | Name | Änderung |
|------------------------|-------|---------------------|-------------|
| | | | |
| | | | |
| | | | |
| gezeichnet drawn | | Erstelldatum date | |
| GIP | | 03/2021 | |
| Plan-Nr. drawing no. | | Index Rev. | MSt Scale |
| VECO-1000G-IL-D-005 | | 00 | 1:4 |

VECO-1000-G-Isolink



| | | | |
|---|---|---|--|
| 1 | Flügelwandhalter Festpunkt <i>wing-holder fixing point</i> | 4 | Bohrschraube <i>self drilling screw</i> |
| 2 | Isolink <i>Isolink</i> | 5 | Horizontales Tragprofil <i>horizontal profile</i> |
| 3 | Verankerungsmittel <i>Anchors</i> | 6 | Fassadenbekleidung <i>cladding</i> |

GIP Fassade

GIP GmbH
Friedrich-Seele-Straße 1b
38122 Braunschweig
Tel: 0531 - 2090 04-0
Fax: 0531 - 2090 04-10
www.gip-fassade.com

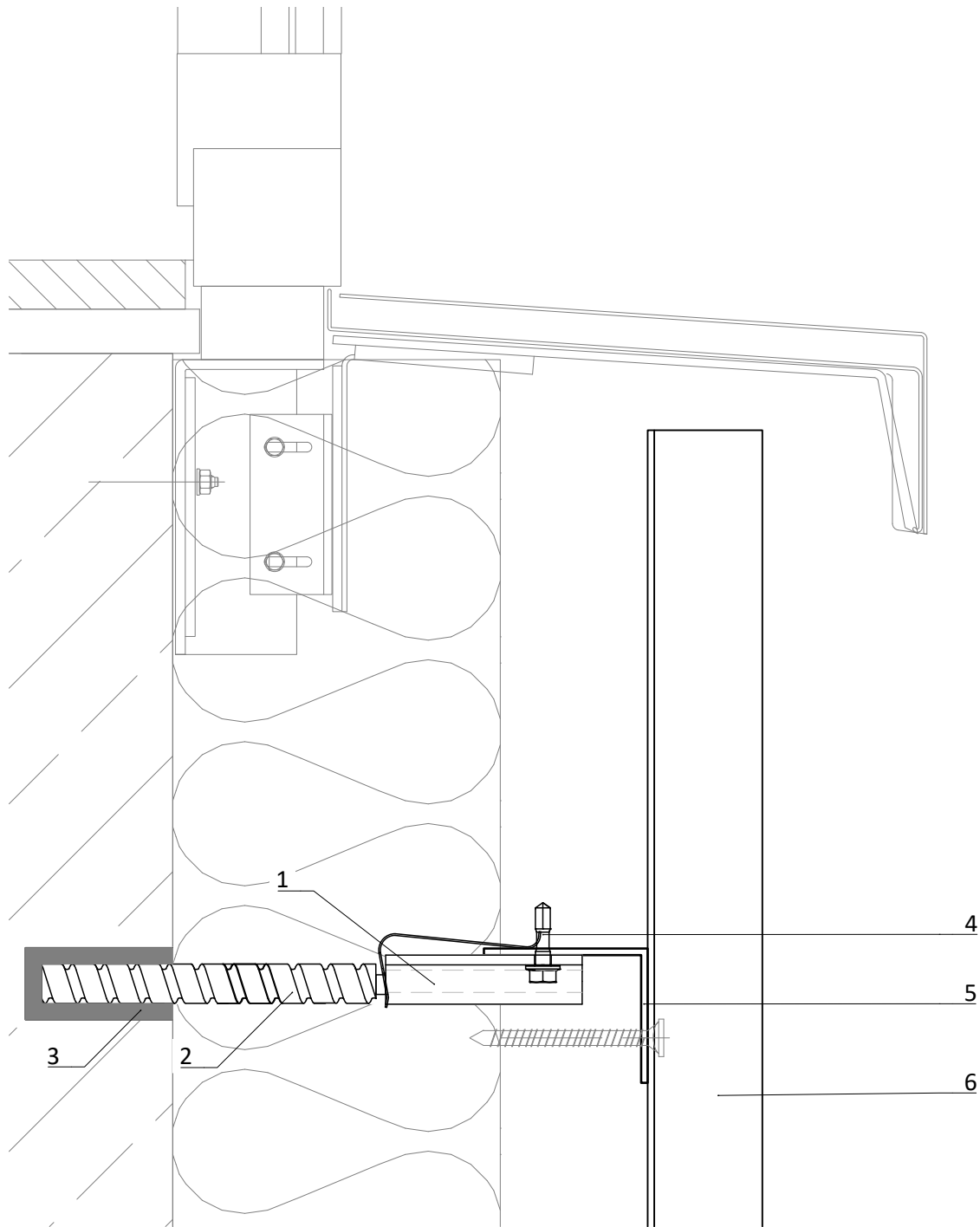
Unterkonstruktions-System | Substructure system
VECO-1000-G-Isolink
Vertikale Unterkonstruktion mit T- und L-Profil für großformatige Platten
Vertical substructure with T and L profile for large-format panels

Planbezeichnung | Description
Prinzipdetail | General detail
Sturzausbildung | Lintel detail

| Index | Datum | Name | Änderung |
|------------------------|-------|---------------------|-------------|
| | | | |
| | | | |
| | | | |
| gezeichnet drawn | | Erstelldatum date | |
| GIP | | 03/2021 | |
| Plan-Nr. drawing no. | | Index Rev. | MSt Scale |
| VECO-1000G-IL-D-006 | | 00 | 1:2 |

VECO-1000-G-Isolink.dwg

VECO-1000-G-Isolink



| | | | |
|---|---|---|--|
| 1 | Flügelwandhalter Festpunkt <i>wing-holder fixing point</i> | 4 | Bohrschraube <i>self drilling screw</i> |
| 2 | Isolink <i>Isolink</i> | 5 | Horizontales Tragprofil <i>horizontal profile</i> |
| 3 | Verankerungsmittel <i>Anchors</i> | 6 | Fassadenbekleidung <i>cladding</i> |

VECO-1000-G-Isolink.dwg

GIP Fassade

GIP GmbH
Friedrich-Seele-Straße 1b
38122 Braunschweig

Tel: 0531 - 2090 04-0
Fax: 0531 - 2090 04-10
www.gip-fassade.com

Unterkonstruktions-System | Substructure system

VECO-1000-G-Isolink

Vertikale Unterkonstruktion mit T- und L-Profil für großformatige Platten
Vertical substructure with T and L profile for large-format panels

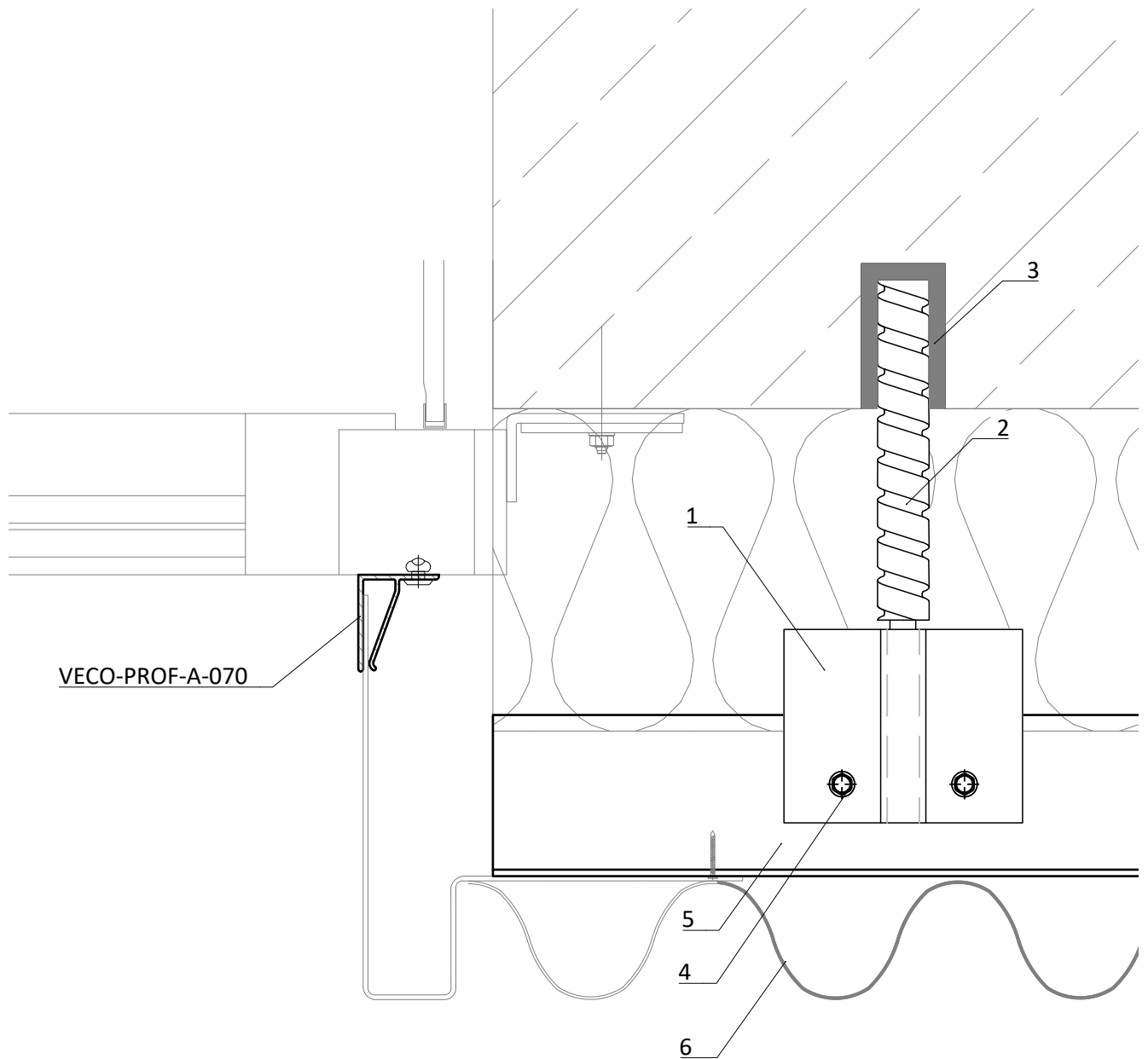
Planbezeichnung | Description

Prinzipdetail | General detail

Brüstungsbildung | Window sill

| Index | Datum | Name | Änderung |
|------------------------|--------------|-------------|---------------------|
| gezeichnet drawn | GIP | | Erstelldatum date |
| | | | 03/2021 |
| Plan-Nr. drawing no. | Index Rev. | MSt Scale | |
| VECO-1000G-IL-D-007 | 00 | 1:2 | |

VECO-1000-G-Isolink



- 1 Flügelwandhalter Festpunkt
wing-holder fixing point
- 2 Isolink
Isolink
- 3 Verankerungsmittel
Anchors

- 4 Bohrschraube
self drilling screw
- 5 Horizontales Tragprofil
horizontal profile
- 6 Fassadenbekleidung
cladding

GIP Fassade

GIP GmbH
Friedrich-Seele-Straße 1b
38122 Braunschweig

Tel: 0531 - 2090 04-0
Fax: 0531 - 2090 04-10
www.gip-fassade.com

Unterkonstruktions-System | Substructure system

VECO-1000-G-Isolink

Vertikale Unterkonstruktion mit T- und L-Profil für großformatige Platten
Vertical substructure with T and L profile for large-format panels

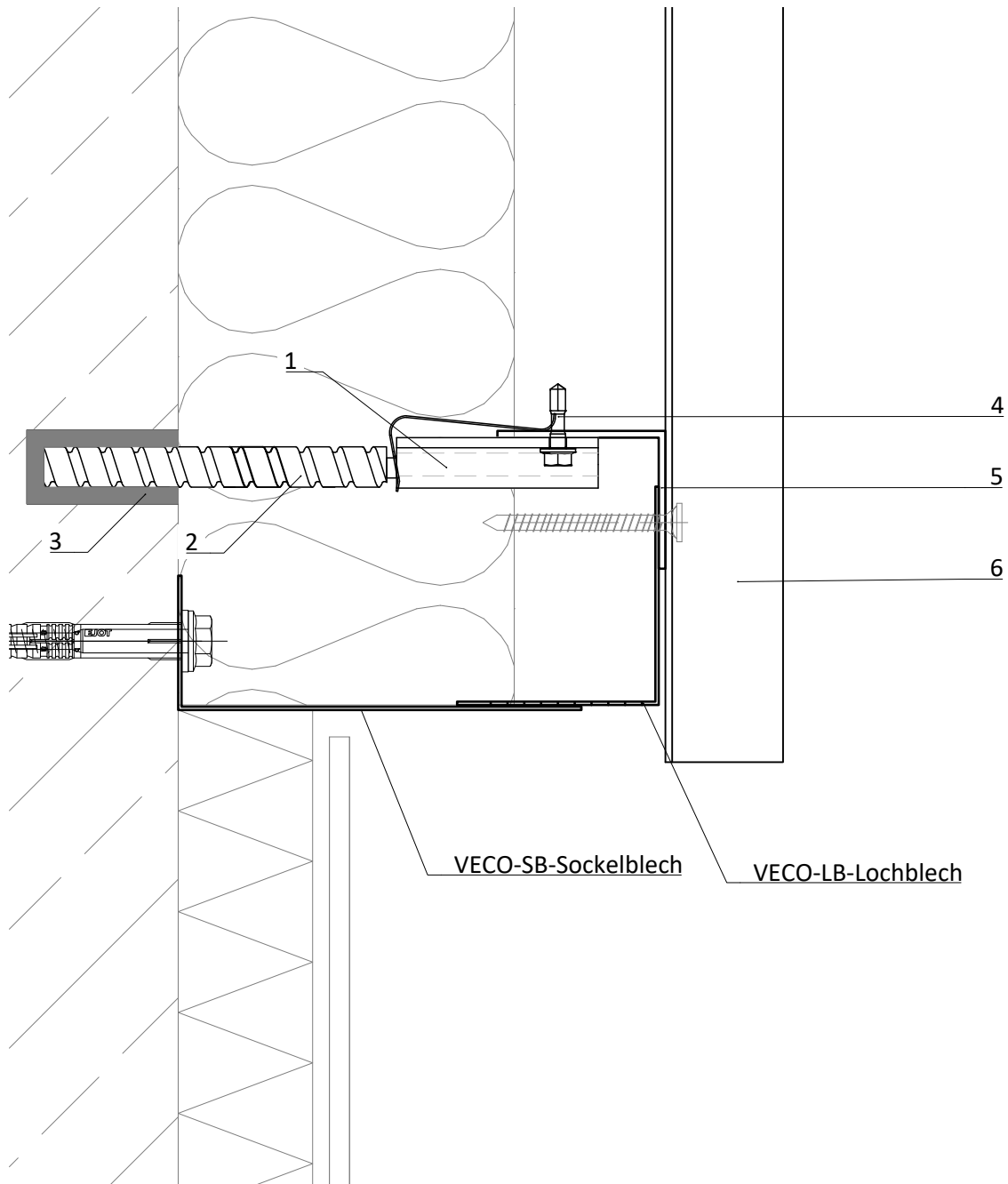
Planbezeichnung | Description

Prinzipdetail | General detail

Laibungsbildung | Reveal detail

| Index | Datum | Name | Änderung |
|------------------------|-------|---------------------|-------------|
| | | | |
| | | | |
| gezeichnet drawn | | Erstelldatum date | |
| GIP | | 03/2021 | |
| Plan-Nr. drawing no. | | Index Rev. | MSt Scale |
| VECO-1000G-IL-D-008 | | 00 | 1:2 |

VECO-1000-G-Isolink



- 1 Flügelwandhalter Festpunkt
wing-holder fixing point
- 2 Isolink
Isolink
- 3 Verankerungsmittel
Anchors

- 4 Bohrschraube
self drilling screw
- 5 Horizontales Tragprofil
horizontal profile
- 6 Fassadenbekleidung
cladding

GIP Fassade

GIP GmbH
Friedrich-Seele-Straße 1b
38122 Braunschweig

Tel: 0531 - 2090 04-0
Fax: 0531 - 2090 04-10
www.gip-fassade.com

Unterkonstruktions-System | Substructure system

VECO-1000-G-Isolink

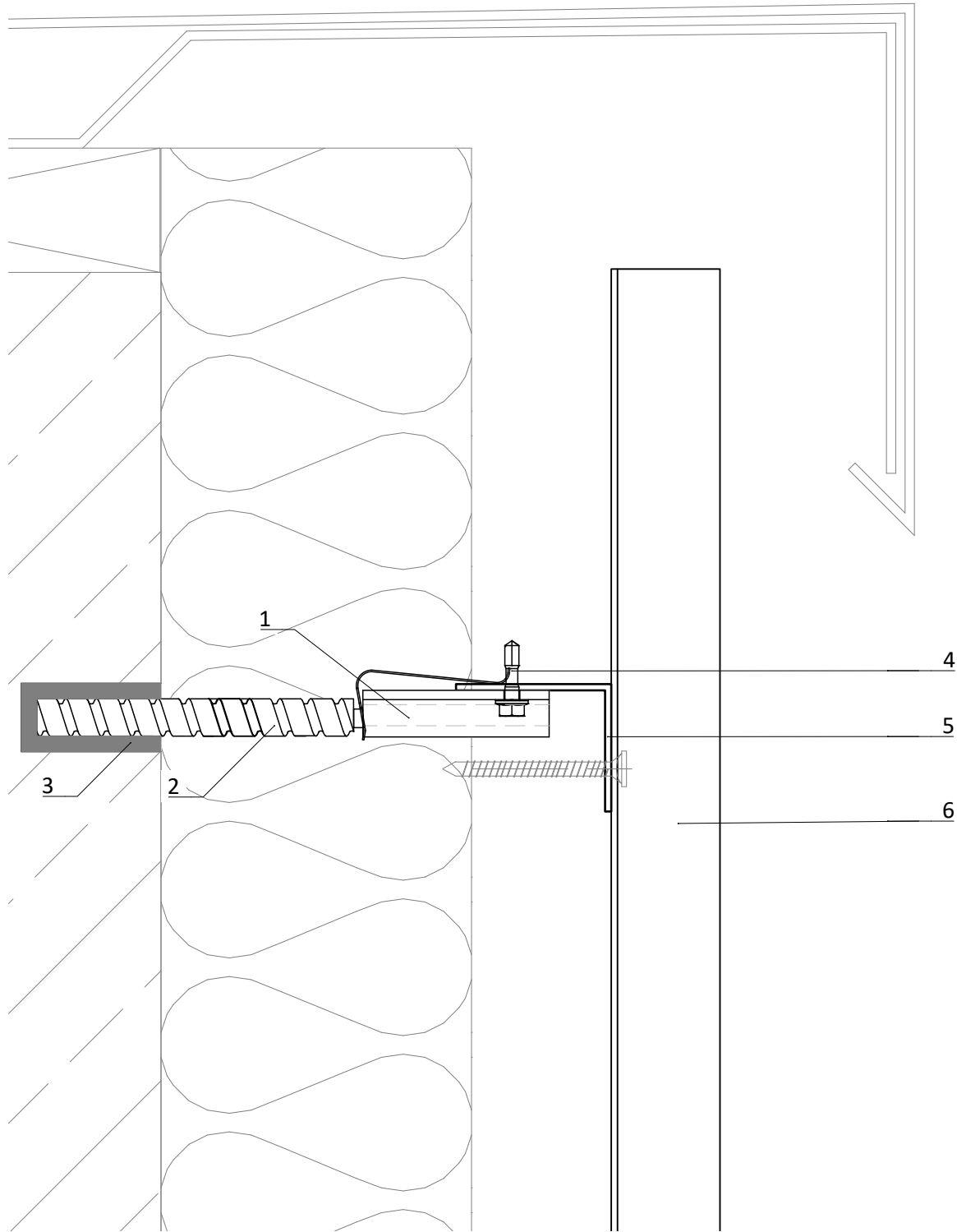
Vertikale Unterkonstruktion mit T- und L-Profil für großformatige Platten
Vertical substructure with T and L profile for large-format panels

Planbezeichnung | Description

Prinzipdetail | General detail
Sockel | Plinth detail

| Index | Datum | Name | Änderung |
|------------------------|-------|---------------------|-------------|
| | | | |
| | | | |
| | | | |
| gezeichnet drawn | | Erstelldatum date | |
| GIP | | 03/2021 | |
| Plan-Nr. drawing no. | | Index Rev. | MSt Scale |
| VECO-1000G-IL-D-009 | | 00 | 1:2 |

VECO-1000-G-Isolink



| | | | |
|---|---|---|--|
| 1 | Flügelwandhalter Festpunkt <i>wing-holder fixing point</i> | 4 | Bohrschraube <i>self drilling screw</i> |
| 2 | Isolink <i>Isolink</i> | 5 | Horizontales Tragprofil <i>horizontal profile</i> |
| 3 | Verankerungsmittel <i>Anchors</i> | 6 | Fassadenbekleidung <i>cladding</i> |

GIP Fassade

GIP GmbH
Friedrich-Seele-Straße 1b
38122 Braunschweig
Tel: 0531 - 2090 04-0
Fax: 0531 - 2090 04-10
www.gip-fassade.com

Unterkonstruktions-System | Substructure system
VECO-1000-G-Isolink
Vertikale Unterkonstruktion mit T- und L-Profil für großformatige Platten
Vertical substructure with T and L profile for large-format panels

Planbezeichnung | Description
Prinzipdetail | General detail
Attika | Parapet detail

| Index | Datum | Name | Änderung |
|------------------------|-------|---------------------|-------------|
| | | | |
| | | | |
| | | | |
| gezeichnet drawn | | Erstelldatum date | |
| GIP | | 03/2021 | |
| Plan-Nr. drawing no. | | Index Rev. | MSt Scale |
| VECO-1000G-IL-D-010 | | 00 | 1:2 |

VECO-1000-G-Isolink.dwg