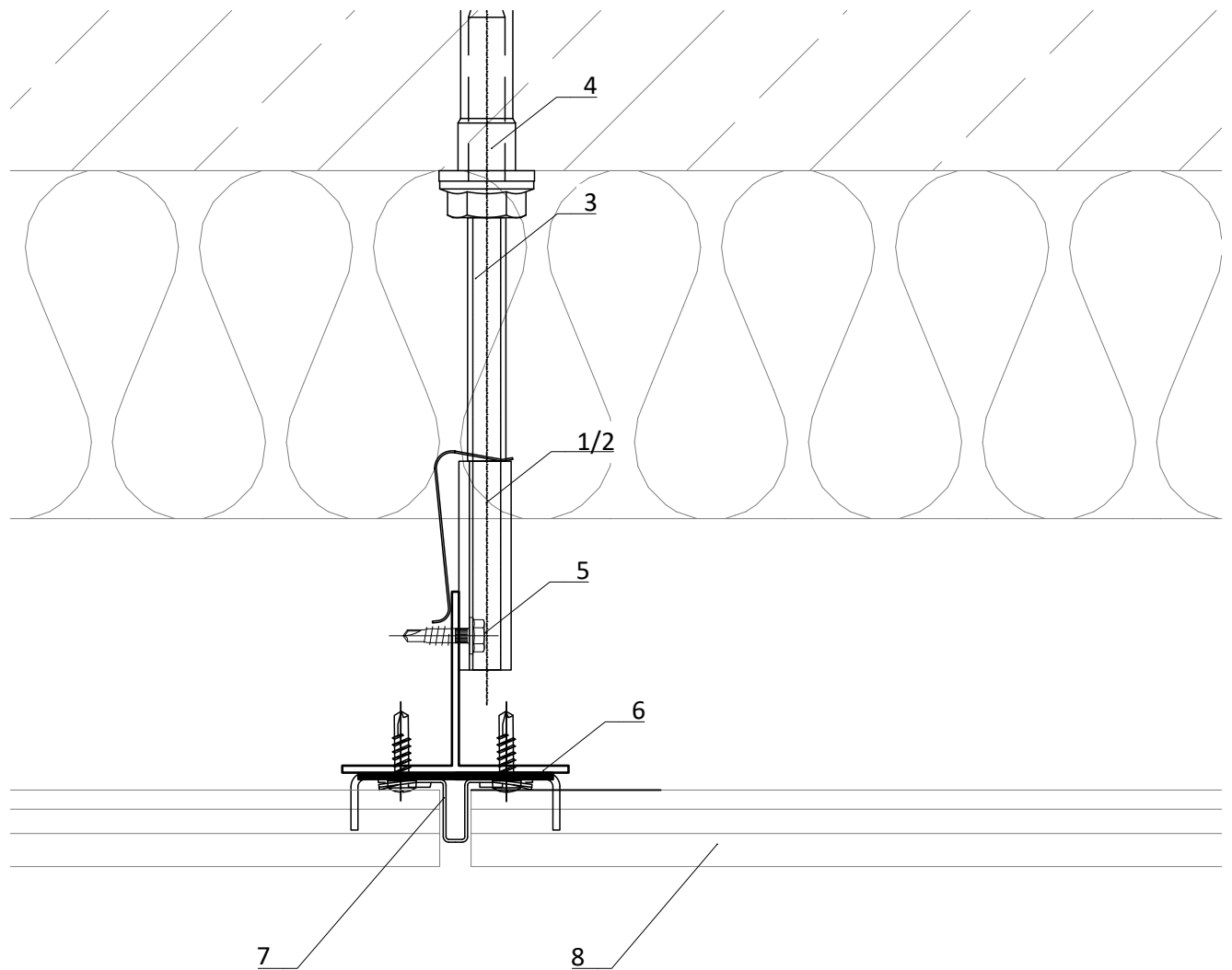


# VECO-4040-Isotherm



1	Flügelwandhalter Festpunkt <i>wing-holder fixing point</i>	5	Bohrschraube <i>self drilling screw</i>
2	Flügelwandhalter Gleitpunkt <i>wing-holder slide point</i>	6	Vertikales Tragprofil (T- oder L-Profil) <i>vertical profile (T- or L-profile)</i>
3	Isotherm <i>Isotherm</i>	7	Systemschiene BAS, vertikal <i>system rail BAS, vertical</i>
4	Verankerung mit Injektionsmörtel <i>anchoring with mortar</i>	8	Fassadenbekleidung <i>cladding</i>

VECO-4040-Isotherm.dwg

**GIP** Fassade

GIP GmbH  
Friedrich-Seele-Straße 1b  
38122 Braunschweig  
Tel: 0531 - 2090 04-0  
Fax: 0531 - 2090 04-10  
www.gip-fassade.com

Unterkonstruktions-System | Substructure system

**VECO-4040-Isotherm**

Vertikale Unterkonstruktion mit T- und L-Profil  
Vertical substructure with T and L profile

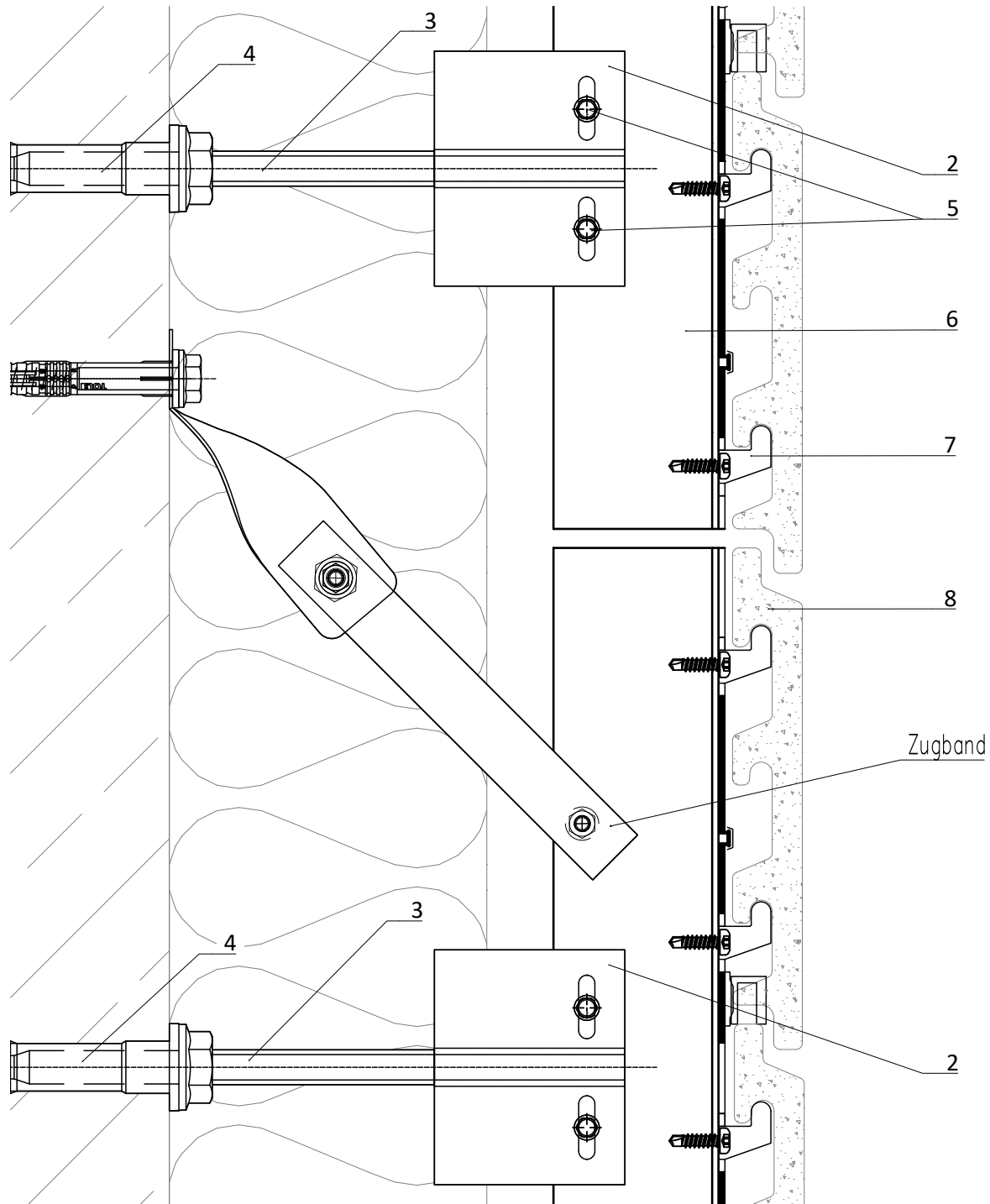
Planbezeichnung | Description

**Prinzipdetail | General detail**

**Horizontalschnitt | Horizontal section**

Index	Datum	Name	Änderung
gezeichnet   drawn		Erstelldatum   date	
GIP		10/2021	
Plan-Nr.   drawing no.		Index   Rev.	MSt   Scale
VECO-4040-IT-D-002		00	1:2

# VECO-4040-Isotherm



- |  |  |
|--|--|
| <p>1 Flügelwandhalter Festpunkt<br/><i>wing-holder fixing point</i></p> <p>2 Flügelwandhalter Gleitpunkt<br/><i>wing-holder slide point</i></p> <p>3 Isotherm<br/><i>Isotherm</i></p> <p>4 Verankerung mit Injektionsmörtel<br/><i>anchoring with mortar</i></p> | <p>5 Bohrschraube<br/><i>self drilling screw</i></p> <p>6 Vertikales Tragprofil (T- oder L-Profil)<br/><i>vertical profile (T- or L-profile)</i></p> <p>7 Systemschiene BAS, vertikal<br/><i>system rail BAS, vertical</i></p> <p>8 Fassadenbekleidung<br/><i>cladding</i></p> |
|--|--|

VECO-4040-Isotherm.dwg

**GIP** Fassade

GIP GmbH  
Friedrich-Seele-Straße 1b  
38122 Braunschweig

Tel: 0531 - 2090 04-0  
Fax: 0531 - 2090 04-10  
www.gip-fassade.com

Unterkonstruktions-System | Substructure system

**VECO-4040-Isotherm**

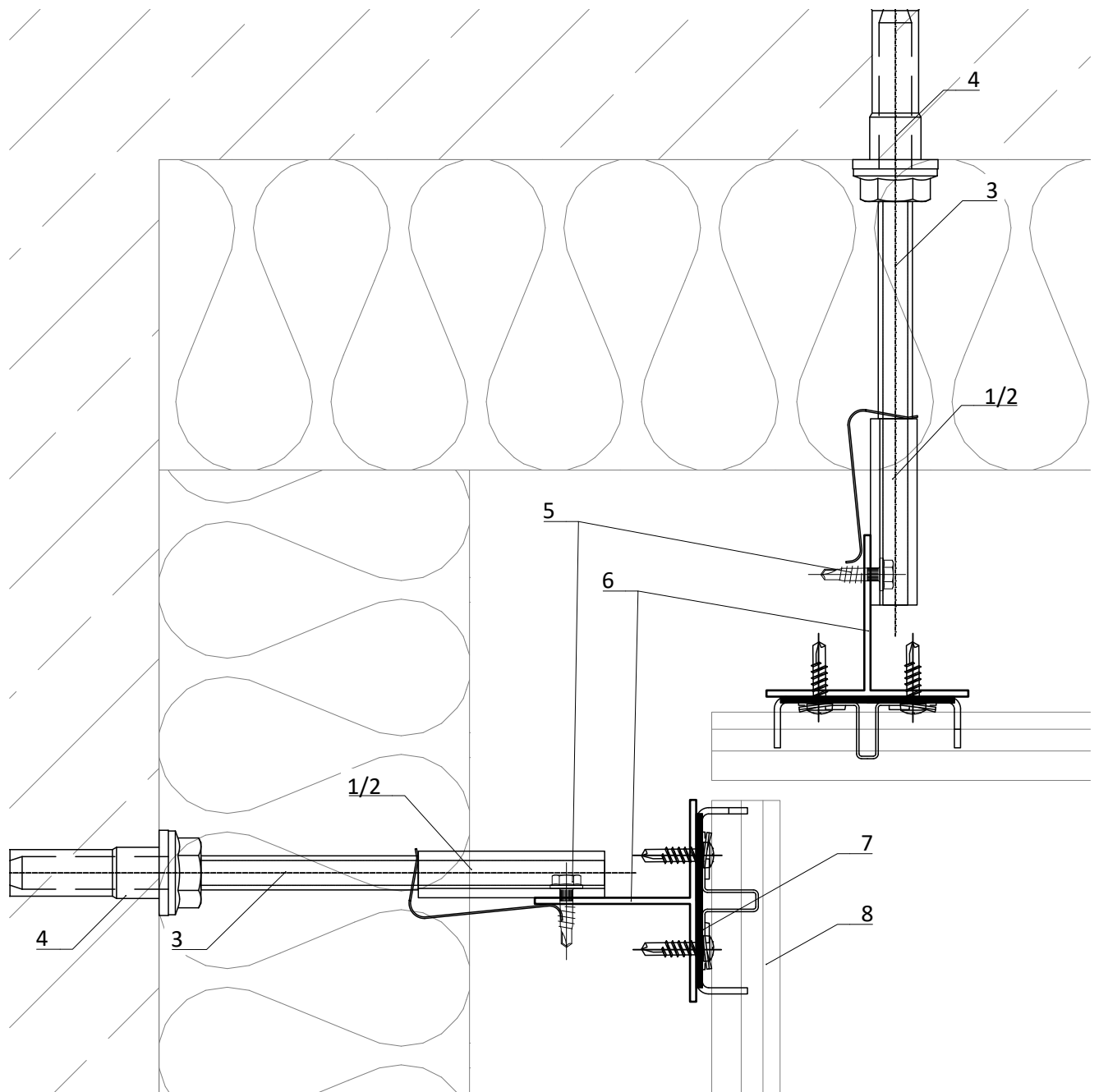
Vertikale Unterkonstruktion mit T- und L-Profil für großformatige Platten  
Vertical substructure with T and L profile for large-format panels

Planbezeichnung | Description

Prinzipdetail | General detail  
Vertikalschnitt | Vertical section

Index	Datum	Name	Änderung
gezeichnet   drawn		Erstelldatum   date	
GIP		10/2021	
Plan-Nr.   drawing no.		Index   Rev.	MSt   Scale
VECO-4040-IT-D-003		00	1:2

# VECO-4040-Isotherm



1	Flügelwandhalter Festpunkt <i>wing-holder fixing point</i>	5	Bohrschraube <i>self drilling screw</i>
2	Flügelwandhalter Gleitpunkt <i>wing-holder slide point</i>	6	Vertikales Tragprofil (T- oder L-Profil) <i>vertical profile (T- or L-profile)</i>
3	Isotherm <i>Isotherm</i>	7	Systemschiene BAS, vertikal <i>system rail BAS, vertical</i>
4	Verankerung mit Injektionsmörtel <i>anchoring with mortar</i>	8	Fassadenbekleidung <i>cladding</i>

VECO-4040-Isotherm.dwg

**GIP** Fassade

GIP GmbH  
Friedrich-Seele-Straße 1b  
38122 Braunschweig

Tel: 0531 - 2090 04-0  
Fax: 0531 - 2090 04-10  
www.gip-fassade.com

Unterkonstruktions-System | Substructure system

**VECO-4040-Isotherm**

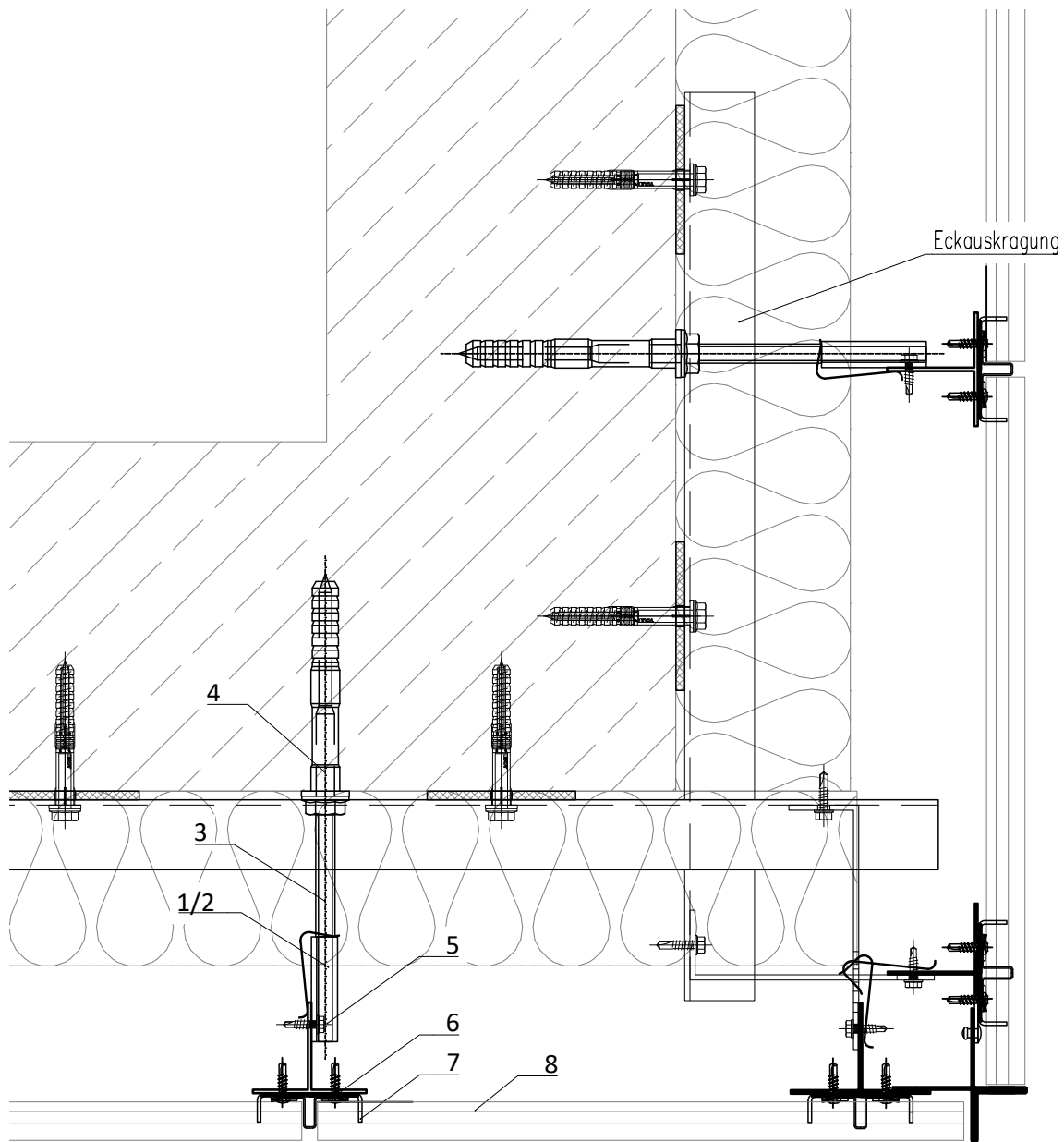
Vertikale Unterkonstruktion mit T- und L-Profil für großformatige Platten  
Vertical substructure with T and L profile for large-format panels

Planbezeichnung | Description

Prinzipdetail | General detail  
Innenecke | Inside corner

Index	Datum	Name	Änderung
gezeichnet   drawn		Erstelldatum   date	
GIP		10/2021	
Plan-Nr.   drawing no.		Index   Rev.	MSt   Scale
VECO-4040-IT-D-004		00	1:2

# VECO-4040-Isotherm



1	Flügelwandhalter Festpunkt <i>wing-holder fixing point</i>	5	Bohrschraube <i>self drilling screw</i>
2	Flügelwandhalter Gleitpunkt <i>wing-holder slide point</i>	6	Vertikales Tragprofil (T- oder L-Profil) <i>vertical profile (T- or L-profile)</i>
3	Isotherm <i>Isotherm</i>	7	Systemschiene BAS, vertikal <i>system rail BAS, vertical</i>
4	Verankerung mit Injektionsmörtel <i>anchoring with mortar</i>	8	Fassadenbekleidung <i>cladding</i>

VECO-4040-Isotherm.dwg

**GIP** Fassade

GIP GmbH  
Friedrich-Seele-Straße 1b  
38122 Braunschweig

Tel: 0531 - 2090 04-0  
Fax: 0531 - 2090 04-10  
www.gip-fassade.com

Unterkonstruktions-System | Substructure system

**VECO-4040-Isotherm**

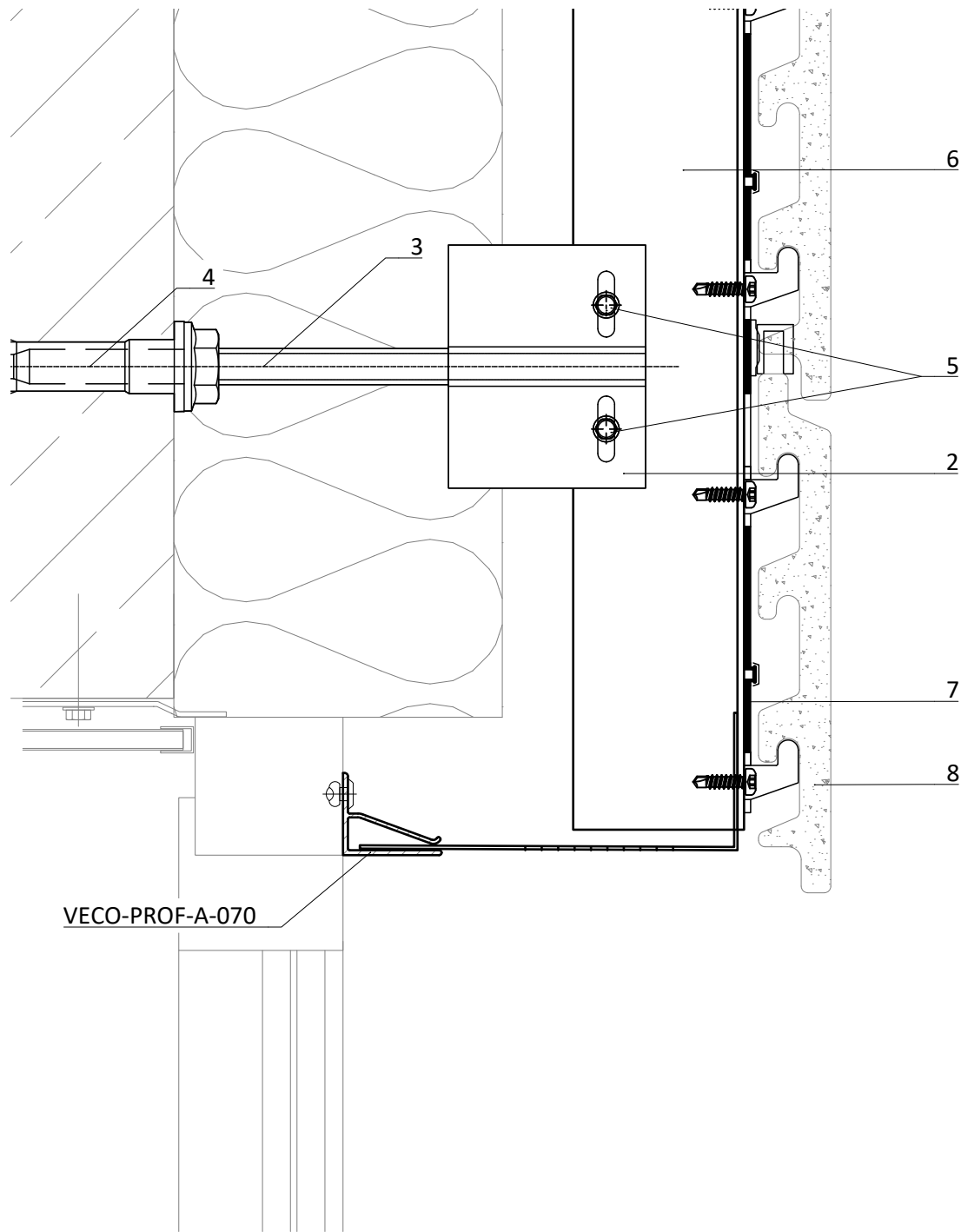
Vertikale Unterkonstruktion mit T- und L-Profil für großformatige Platten  
Vertical substructure with T and L profile for large-format panels

Planbezeichnung | Description

Prinzipdetail | General detail  
Außenecke | Outside corner

Index	Datum	Name	Änderung
gezeichnet   drawn	Erstelldatum   date		
GIP	10/2021		
Plan-Nr.   drawing no.	Index   Rev.	MSt   Scale	
VECO-4040-IT-D-005	00	1:4	

# VECO-4040-Isotherm



VECO-PROF-A-070

1	Flügelwandhalter Festpunkt <i>wing-holder fixing point</i>	5	Bohrschraube <i>self drilling screw</i>
2	Flügelwandhalter Gleitpunkt <i>wing-holder slide point</i>	6	Vertikales Tragprofil (T- oder L-Profil) <i>vertical profile (T- or L-profile)</i>
3	Isotherm <i>Isotherm</i>	7	Systemschiene BAS, vertikal <i>system rail BAS, vertical</i>
4	Verankerung mit Injektionsmörtel <i>anchoring with mortar</i>	8	Fassadenbekleidung <i>cladding</i>

VECO-4040-Isotherm.dwg

**GIP** Fassade

GIP GmbH  
Friedrich-Seele-Straße 1b  
38122 Braunschweig

Tel: 0531 - 2090 04-0  
Fax: 0531 - 2090 04-10  
www.gip-fassade.com

Unterkonstruktions-System | Substructure system

**VECO-4040-Isotherm**

Vertikale Unterkonstruktion mit T- und L-Profil für großformatige Platten  
Vertical substructure with T and L profile for large-format panels

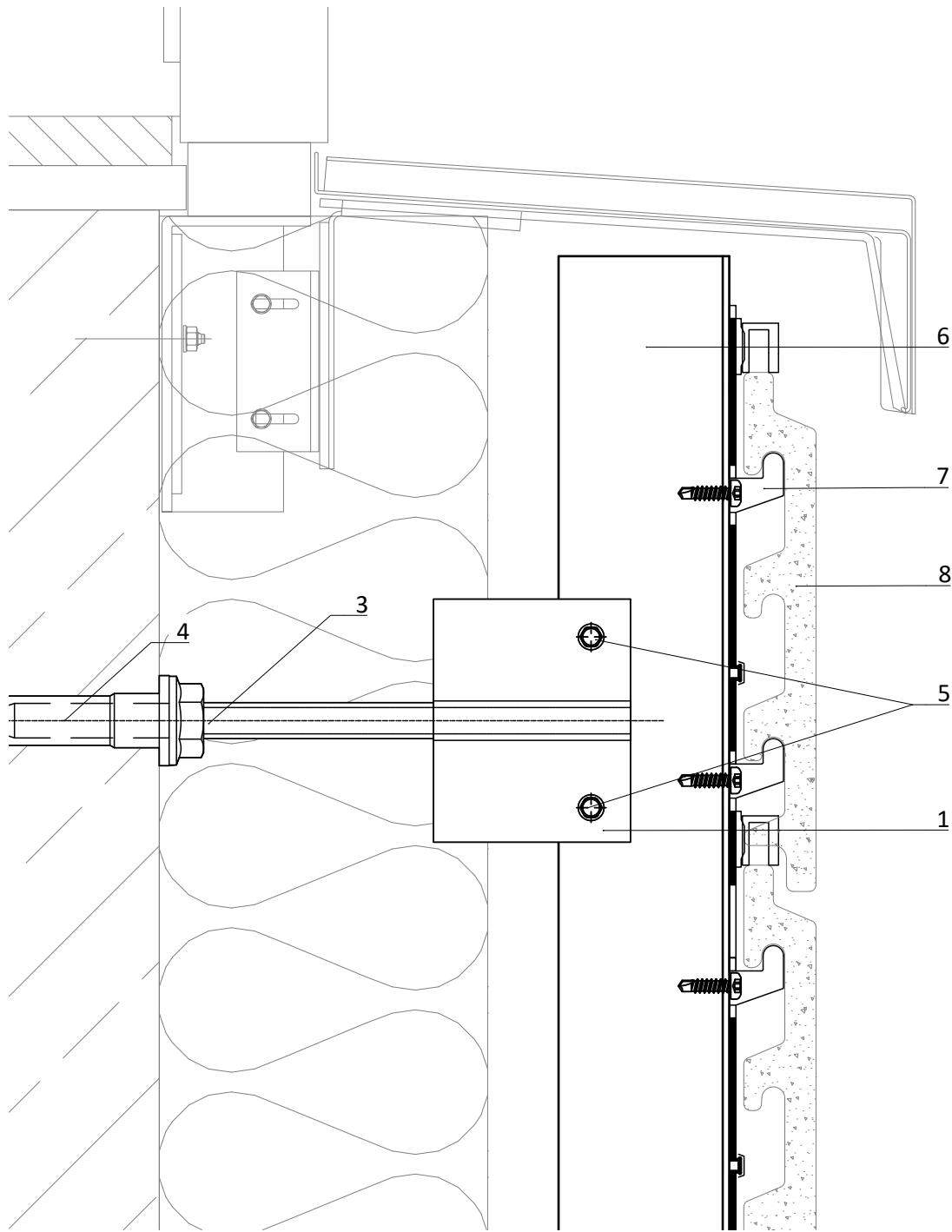
Planbezeichnung | Description

Prinzipdetail | General detail  
Sturzausbildung | Lintel detail

Index	Datum	Name	Änderung
gezeichnet   drawn		Erstelldatum   date	
GIP		10/2021	
Plan-Nr.   drawing no.		Index   Rev.	MSt   Scale
VECO-4040-IT-D-006		00	1:2

gespeichert: G:\GIP\_GMBH\Technik\GIP-Details\VECO-4040-Neu\VECO-4040-Isotherm.dwg

# VECO-4040-Isotherm



- |   |  |   |   |
|---|--|---|---|
| 1 | Flügelwandhalter Festpunkt<br><i>wing-holder fixing point</i>    | 5 | Bohrschraube<br><i>self drilling screw</i>  |
| 2 | Flügelwandhalter Gleitpunkt<br><i>wing-holder slide point</i>    | 6 | Vertikales Tragprofil (T- oder L-Profil)<br><i>vertical profile (T- or L-profile)</i> |
| 3 | Isotherm<br><i>Isotherm</i>                                      | 7 | Systemschiene BAS, vertikal<br><i>system rail BAS, vertical</i>                       |
| 4 | Verankerung mit Injektionsmörtel<br><i>anchoring with mortar</i> | 8 | Fassadenbekleidung<br><i>cladding</i>   |

VECO-4040-Isotherm.dwg

**GIP<sup>!</sup> Fassade**

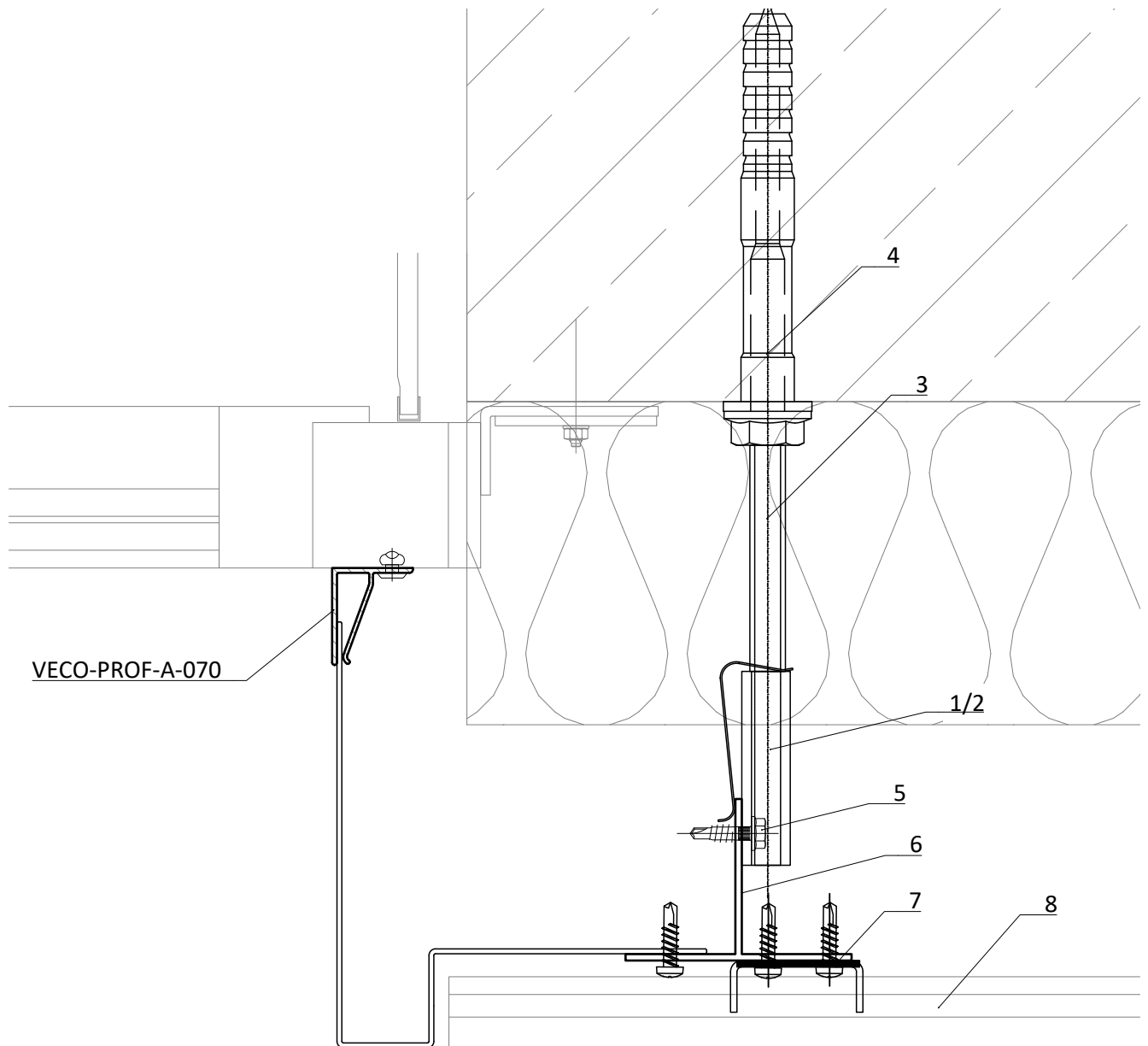
GIP GmbH  
Friedrich-Seele-Straße 1b  
38122 Braunschweig  
Tel: 0531 - 2090 04-0  
Fax: 0531 - 2090 04-10  
www.gip-fassade.com

Unterkonstruktions-System | Substructure system  
**VECO-4040-Isotherm**  
Vertikale Unterkonstruktion mit T- und L-Profil für großformatige Platten  
Vertical substructure with T and L profile for large-format panels

Planbezeichnung | Description  
**Prinzipdetail | General detail**  
**Brüstungsbildung | Window sill**

Index	Datum	Name	Änderung
gezeichnet   drawn GIP		Erstelldatum   date 10/2021	
Plan-Nr.   drawing no. VECO-4040-IT-D-007		Index   Rev. 00	MSt   Scale 1:2

# VECO-4040-Isotherm



1	Flügelwandhalter Festpunkt <i>wing-holder fixing point</i>	5	Bohrschraube <i>self drilling screw</i>
2	Flügelwandhalter Gleitpunkt <i>wing-holder slide point</i>	6	Vertikales Tragprofil (T- oder L-Profil) <i>vertical profile (T- or L-profile)</i>
3	Isotherm <i>Isotherm</i>	7	Systemschiene BAS, vertikal <i>system rail BAS, vertical</i>
4	Verankerung mit Injektionsmörtel <i>anchoring with mortar</i>	8	Fassadenbekleidung <i>cladding</i>

VECO-4040-Isotherm.dwg

**GIP** Fassade

GIP GmbH  
Friedrich-Seele-Straße 1b  
38122 Braunschweig

Tel: 0531 - 2090 04-0  
Fax: 0531 - 2090 04-10  
www.gip-fassade.com

Unterkonstruktions-System | Substructure system

**VECO-4040-Isotherm**

Vertikale Unterkonstruktion mit T- und L-Profil für großformatige Platten  
Vertical substructure with T and L profile for large-format panels

Planbezeichnung | Description

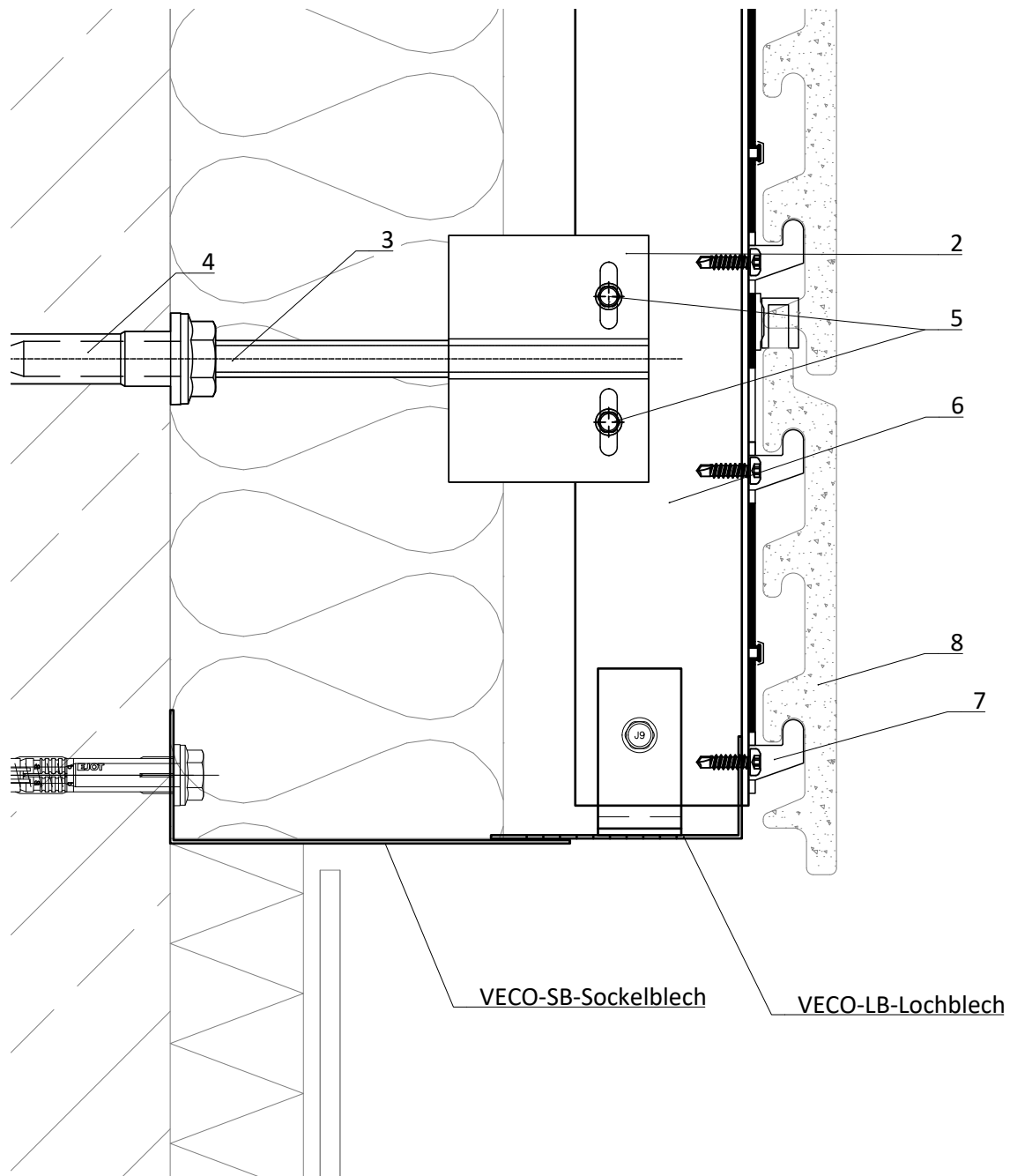
**Prinzipdetail | General detail**

**Laibungsbildung | Reveal detail**

Index	Datum	Name	Änderung
gezeichnet   drawn		Erstelldatum   date	
GIP		10/2021	
Plan-Nr.   drawing no.		Index   Rev.	MSt   Scale
VECO-4040-IT-D-008		00	1:2

gespeichert: G:\GIP\_GMBH\Technik\GIP-Details\VECO-4040-Neu\VECO-4040-Isotherm.dwg

# VECO-4040-Isotherm



1	Flügelwandhalter Festpunkt <i>wing-holder fixing point</i>	5	Bohrschraube <i>self drilling screw</i>
2	Flügelwandhalter Gleitpunkt <i>wing-holder slide point</i>	6	Vertikales Tragprofil (T- oder L-Profil) <i>vertical profile (T- or L-profile)</i>
3	Isotherm <i>Isotherm</i>	7	Systemschiene BAS, vertikal <i>system rail BAS, vertical</i>
4	Verankerung mit Injektionsmörtel <i>anchoring with mortar</i>	8	Fassadenbekleidung <i>cladding</i>

VECO-4040-Isotherm.dwg

**GIP** Fassade

GIP GmbH  
Friedrich-Seele-Straße 1b  
38122 Braunschweig

Tel: 0531 - 2090 04-0  
Fax: 0531 - 2090 04-10  
www.gip-fassade.com

Unterkonstruktions-System | Substructure system

**VECO-4040-Isotherm**

Vertikale Unterkonstruktion mit T- und L-Profil für großformatige Platten  
Vertical substructure with T and L profile for large-format panels

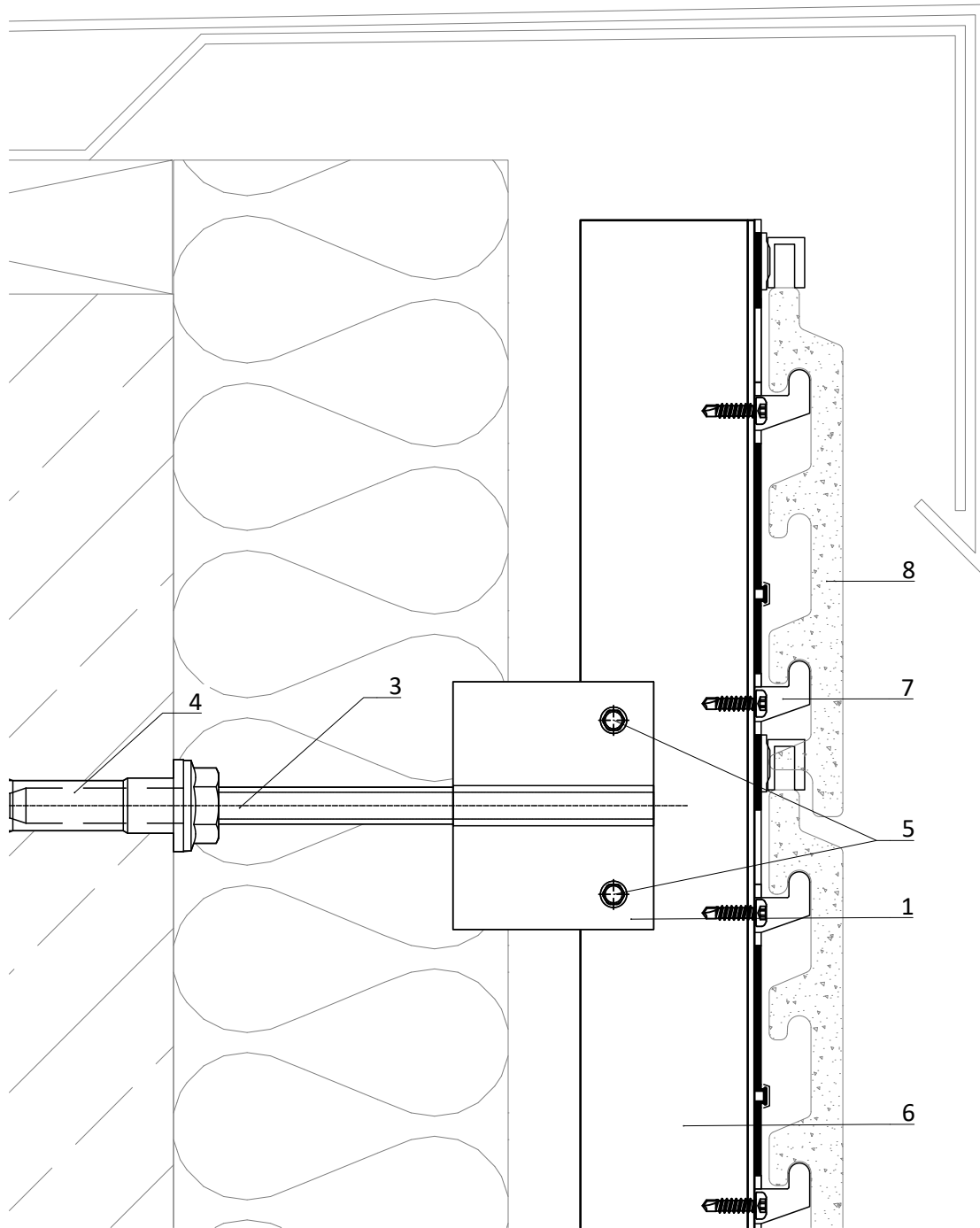
Planbezeichnung | Description

Prinzipdetail | General detail  
Sockel | Plinth detail

Index	Datum	Name	Änderung
gezeichnet   drawn		Erstelldatum   date	
GIP		10/2021	
Plan-Nr.   drawing no.		Index   Rev.	MSt   Scale
VECO-4040-IT-D-009		00	1:2



# VECO-4040-Isotherm



- |  |  |
|--|--|
| <p>1 Flügelwandhalter Festpunkt<br/><i>wing-holder fixing point</i></p> <p>2 Flügelwandhalter Gleitpunkt<br/><i>wing-holder slide point</i></p> <p>3 Isotherm<br/><i>Isotherm</i></p> <p>4 Verankerung mit Injektionsmörtel<br/><i>anchoring with mortar</i></p> | <p>5 Bohrschraube<br/><i>self drilling screw</i></p> <p>6 Vertikales Tragprofil (T- oder L-Profil)<br/><i>vertical profile (T- or L-profile)</i></p> <p>7 Systemschiene BAS, vertikal<br/><i>system rail BAS, vertical</i></p> <p>8 Fassadenbekleidung<br/><i>cladding</i></p> |
|--|--|

VECO-4040-Isotherm.dwg

**GIP** Fassade

GIP GmbH  
Friedrich-Seele-Straße 1b  
38122 Braunschweig

Tel: 0531 - 2090 04-0  
Fax: 0531 - 2090 04-10  
www.gip-fassade.com

Unterkonstruktions-System | Substructure system

**VECO-4040-Isotherm**

Vertikale Unterkonstruktion mit T- und L-Profil für großformatige Platten  
Vertical substructure with T and L profile for large-format panels

Planbezeichnung | Description

Prinzipdetail | General detail  
Attika | Parapet detail

Index	Datum	Name	Änderung
gezeichnet   drawn		Erstelldatum   date	
GIP		10/2021	
Plan-Nr.   drawing no.		Index   Rev.	MSt   Scale
VECO-4040-IT-D-010		00	1:2