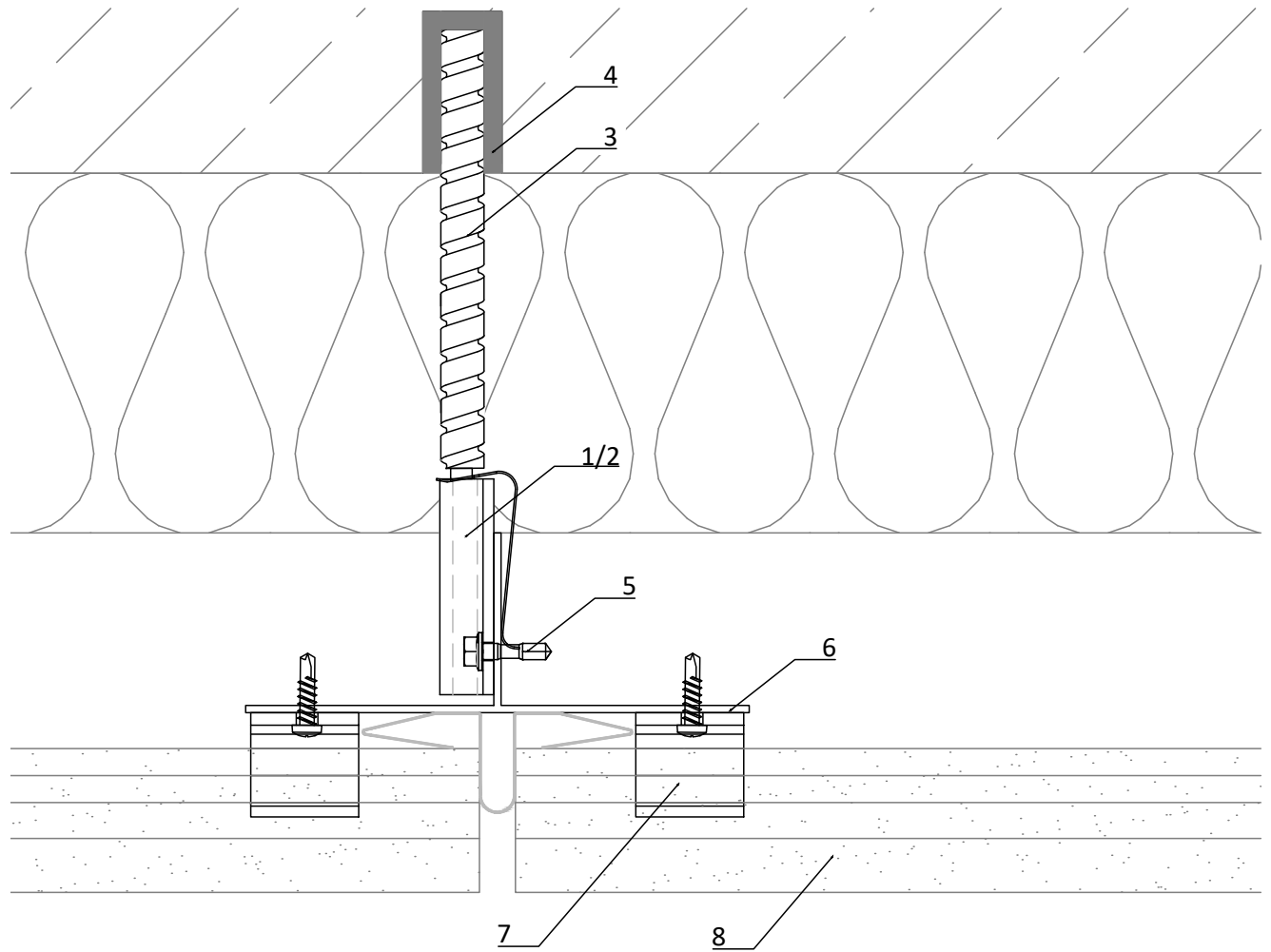


# VECO-4030-Isolink



- |  |   |
|--|---|
| <p>1 Flügelwandhalter Festpunkt<br/><i>wing-holder fixing point</i></p> <p>2 Flügelwandhalter Gleitpunkt<br/><i>wing-holder slide point</i></p> <p>3 Isolink<br/><i>Isolink</i></p> <p>4 Verankerung mit Injektionsmörtel<br/><i>anchoring with mortar</i></p> | <p>5 Bohrschraube<br/><i>self drilling screw</i></p> <p>6 Vertikales Tragprofil (T- oder L-Profil)<br/><i>vertical profile (T- or L-profile)</i></p> <p>7 Plattenhalter<br/><i>panel holder</i></p> <p>8 Fassadenbekleidung<br/><i>cladding</i></p> |
|--|---|

**GIP** Fassade

GIP GmbH  
Friedrich-Seele-Straße 1b  
38122 Braunschweig

Tel: 0531 - 2090 04-0  
Fax: 0531 - 2090 04-10  
www.gip-fassade.com

Unterkonstruktions-System | Substructure system

**VECO-4030-Isolink**

Vertikale Unterkonstruktion mit T- und L-Profil  
Vertical substructure with T and L profile

Planbezeichnung | Description

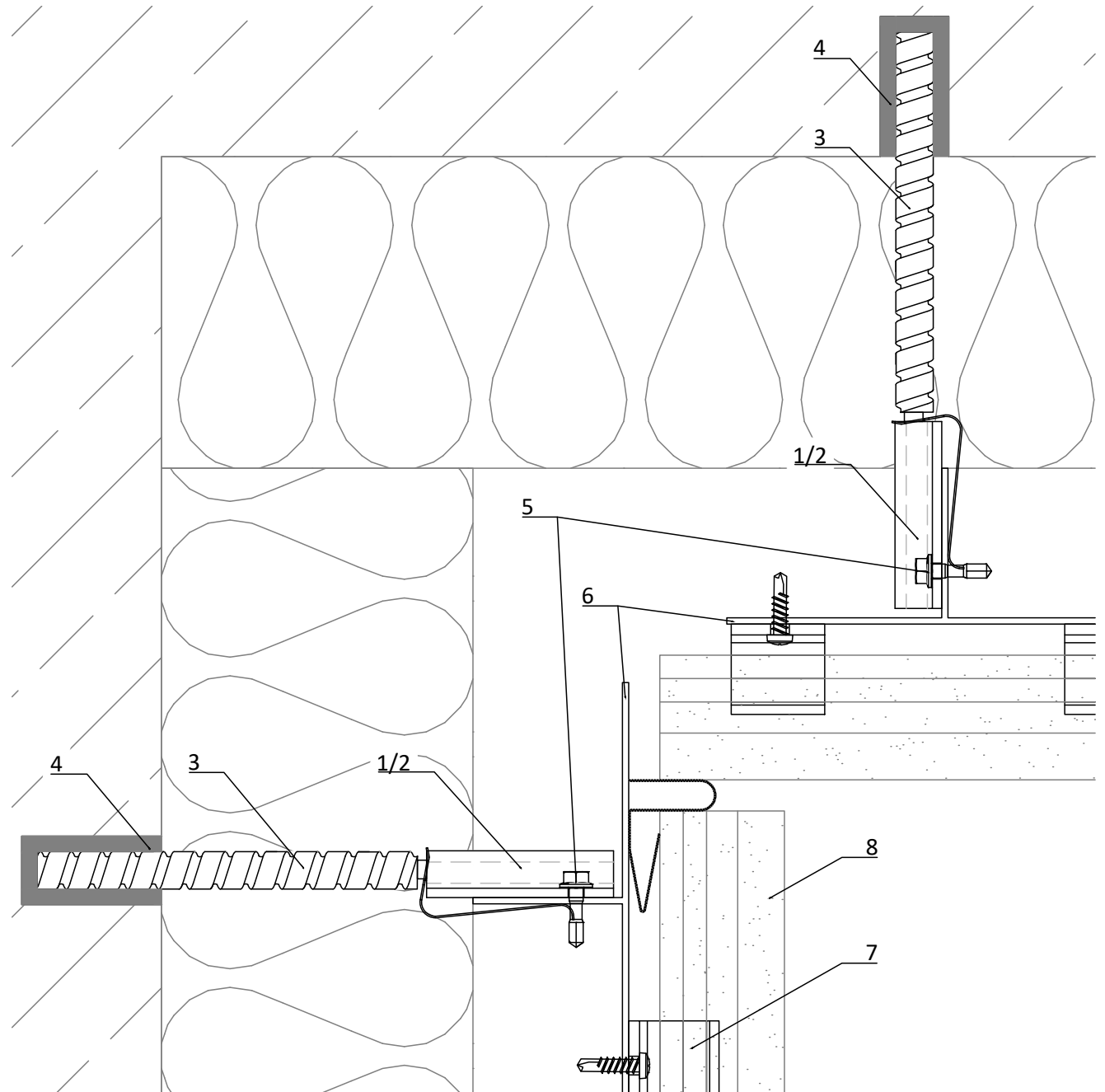
Prinzipdetail | General detail  
Horizontalschnitt | horizontal section

Index	Datum	Name	Änderung
gezeichnet   drawn		Erstelldatum   date	
GIP		01/2021	
Plan-Nr.   drawing no.		Index   Rev.	MSt   Scale
VECO-4030-IL-D-002		00	1:2

VECO-4030-Isolink.dwg



# VECO-4030-Isolink



- |  |   |
|--|---|
| <p>1 Flügelwandhalter Festpunkt<br/><i>wing-holder fixing point</i></p> <p>2 Flügelwandhalter Gleitpunkt<br/><i>wing-holder slide point</i></p> <p>3 Isolink<br/><i>Isolink</i></p> <p>4 Verankerung mit Injektionsmörtel<br/><i>anchoring with mortar</i></p> | <p>5 Bohrschraube<br/><i>self drilling screw</i></p> <p>6 Vertikales Tragprofil (T- oder L-Profil)<br/><i>vertical profile (T- or L-profile)</i></p> <p>7 Plattenhalter<br/><i>panel holder</i></p> <p>8 Fassadenbekleidung<br/><i>cladding</i></p> |
|--|---|

**GIP** Fassade

GIP GmbH  
Friedrich-Seele-Straße 1b  
38122 Braunschweig

Tel: 0531 - 2090 04-0  
Fax: 0531 - 2090 04-10  
www.gip-fassade.com

Unterkonstruktions-System | Substructure system

**VECO-4030-Isolink**

Vertikale Unterkonstruktion mit T- und L-Profil für großformatige Platten  
Vertical substructure with T and L profile for large-format panels

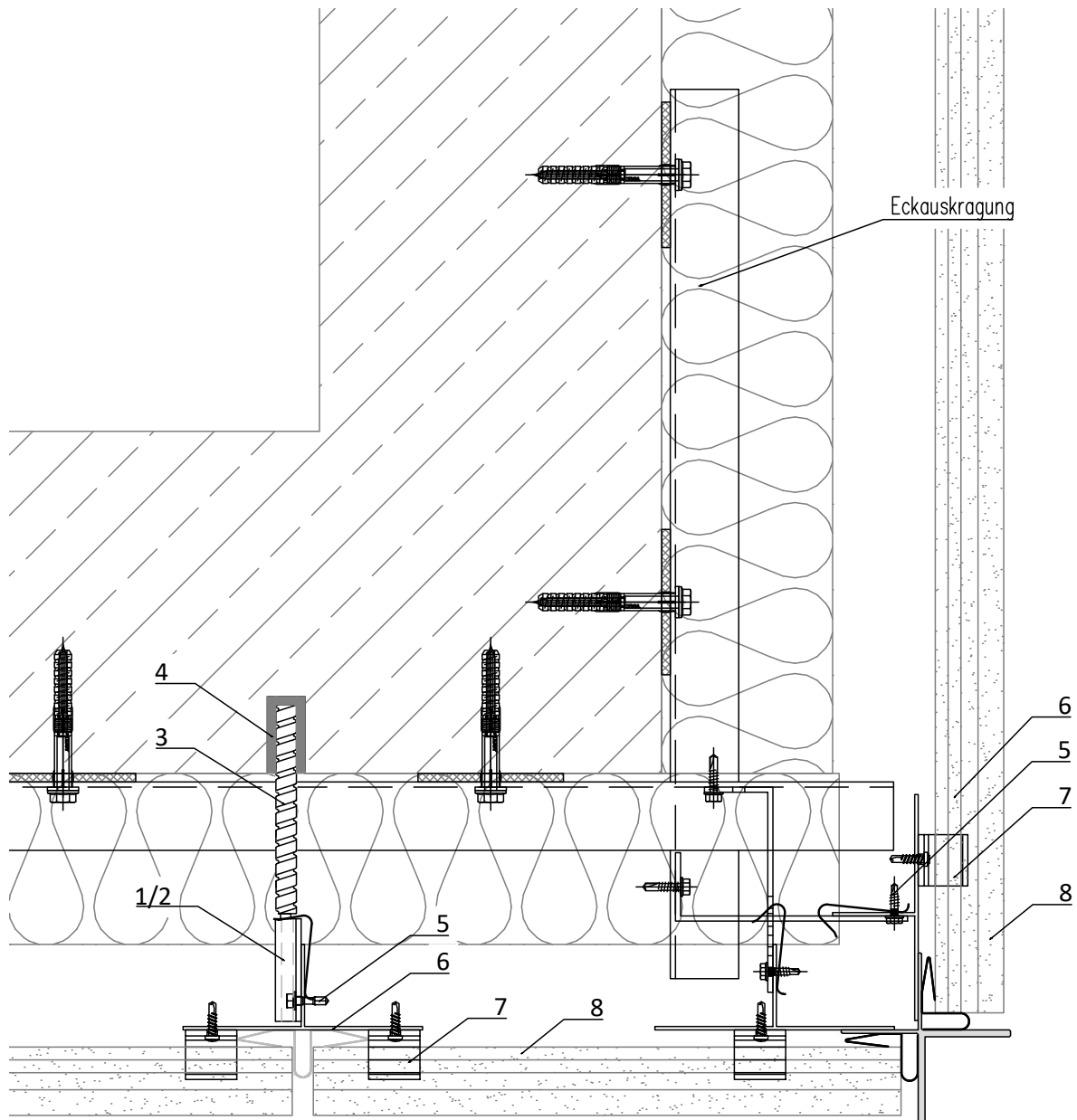
Planbezeichnung | Description

Prinzipdetail | General detail  
Innenecke | inside corner

Index	Datum	Name	Änderung
gezeichnet   drawn	Erstelldatum   date		
GIP	01/2021		
Plan-Nr.   drawing no.	Index   Rev.	MSt   Scale	
VECO-4030-IL-D-004	00	1:2	

VECO-4030-Isolink.dwg

# VECO-4030-Isolink



- |  |   |
|--|---|
| <p>1 Flügelwandhalter Festpunkt<br/><i>wing-holder fixing point</i></p> <p>2 Flügelwandhalter Gleitpunkt<br/><i>wing-holder slide point</i></p> <p>3 Isolink<br/><i>Isolink</i></p> <p>4 Verankerung mit Injektionsmörtel<br/><i>anchoring with mortar</i></p> | <p>5 Bohrschraube<br/><i>self drilling screw</i></p> <p>6 Vertikales Tragprofil (T- oder L-Profil)<br/><i>vertical profile (T- or L-profile)</i></p> <p>7 Plattenhalter<br/><i>panel holder</i></p> <p>8 Fassadenbekleidung<br/><i>cladding</i></p> |
|--|---|

**GIP<sup>!</sup> Fassade**

GIP GmbH  
Friedrich-Seele-Straße 1b  
38122 Braunschweig

Tel: 0531 - 2090 04-0  
Fax: 0531 - 2090 04-10  
www.gip-fassade.com

Unterkonstruktions-System | Substructure system

**VECO-4030-Isolink**

Vertikale Unterkonstruktion mit T- und L-Profil für großformatige Platten  
Vertical substructure with T and L profile for large-format panels

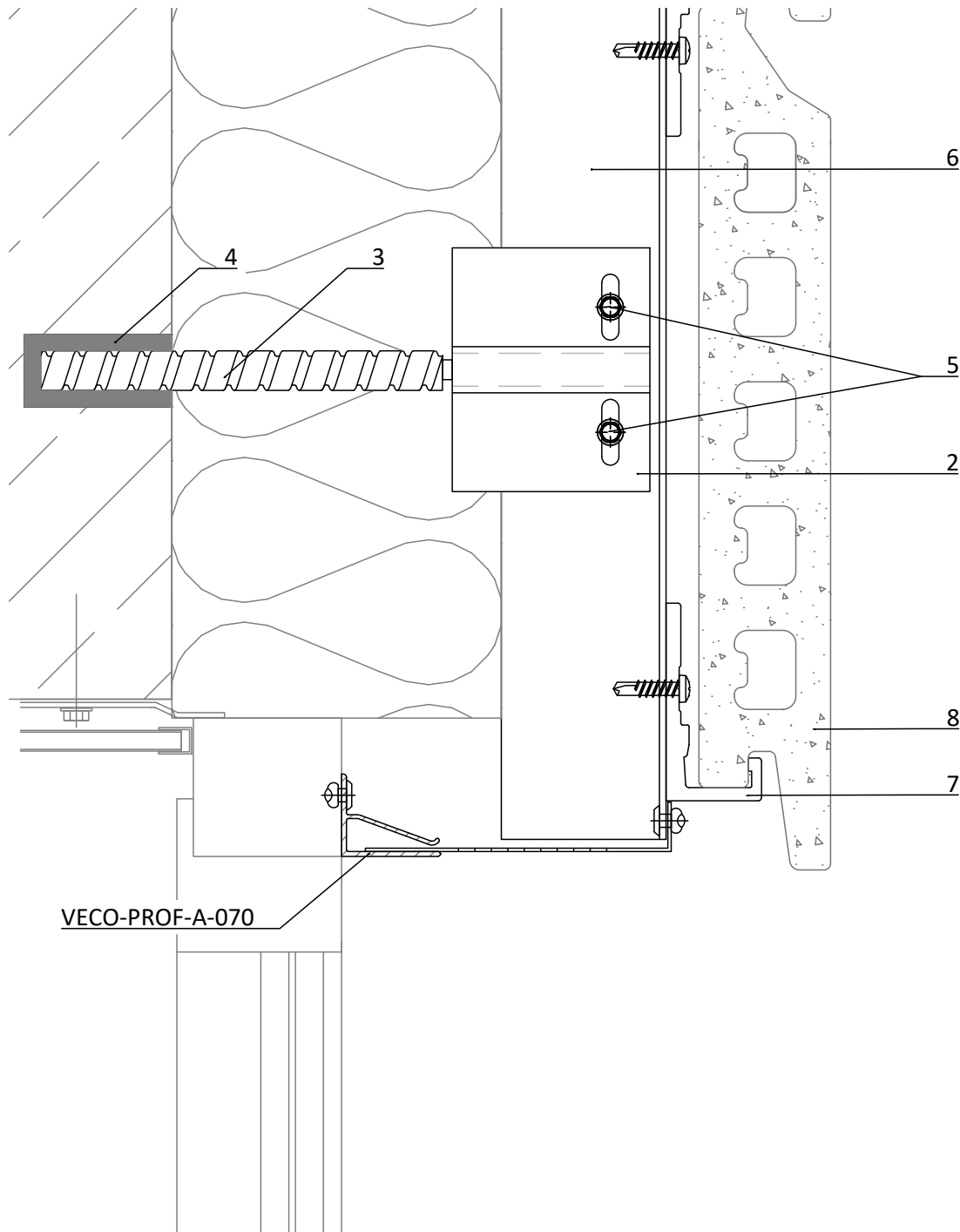
Planbezeichnung | Description

Prinzipdetail | General detail  
Außenecke | outside corner

Index	Datum	Name	Änderung
gezeichnet   drawn GIP		Erstelldatum   date 01/2021	
Plan-Nr.   drawing no. VECO-4030-IL-D-005	Index   Rev. 00	MSt   Scale 1:4	

VECO-4030-Isolink.dwg

# VECO-4030-Isolink



- |  |   |
|--|---|
| <p>1 Flügelwandhalter Festpunkt<br/><i>wing-holder fixing point</i></p> <p>2 Flügelwandhalter Gleitpunkt<br/><i>wing-holder slide point</i></p> <p>3 Isolink<br/><i>Isolink</i></p> <p>4 Verankerung mit Injektionsmörtel<br/><i>anchoring with mortar</i></p> | <p>5 Bohrschraube<br/><i>self drilling screw</i></p> <p>6 Vertikales Tragprofil (T- oder L-Profil)<br/><i>vertical profile (T- or L-profile)</i></p> <p>7 Plattenhalter<br/><i>panel holder</i></p> <p>8 Fassadenbekleidung<br/><i>cladding</i></p> |
|--|---|

**GIP** Fassade

GIP GmbH  
Friedrich-Seele-Straße 1b  
38122 Braunschweig

Tel: 0531 - 2090 04-0  
Fax: 0531 - 2090 04-10  
www.gip-fassade.com

Unterkonstruktions-System | Substructure system

**VECO-4030-Isolink**

Vertikale Unterkonstruktion mit T- und L-Profil für großformatige Platten  
Vertical substructure with T and L profile for large-format panels

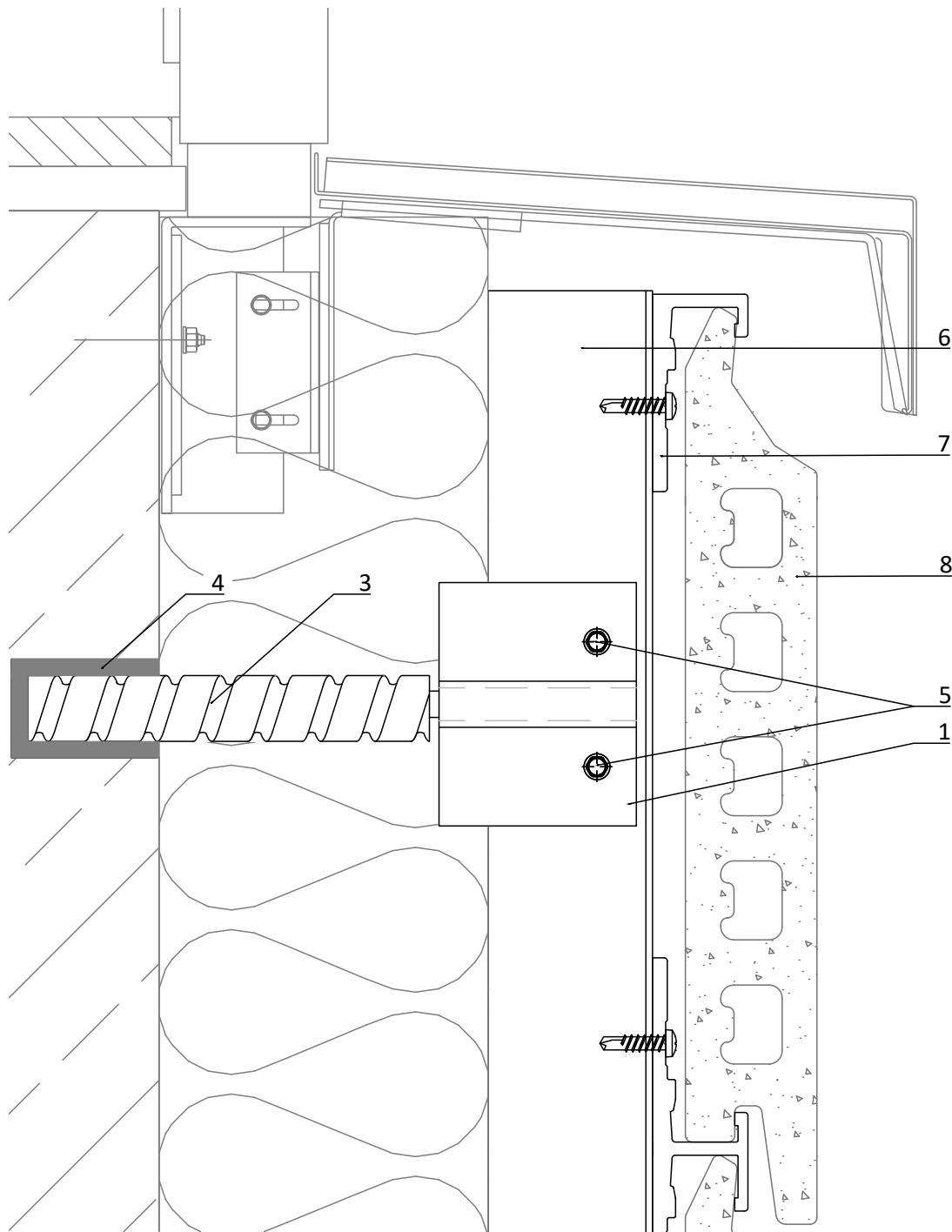
Planbezeichnung | Description

Prinzipdetail | General detail  
Sturzausbildung | lintel detail

Index	Datum	Name	Änderung
gezeichnet   drawn		Erstelldatum   date	
GIP		01/2021	
Plan-Nr.   drawing no.	Index   Rev.	MSt   Scale	
VECO-4030-IL-D-006	00	1:2	

VECO-4030-Isolink.dwg

# VECO-4030-Isolink



- |  |   |
|--|---|
| <p><b>1</b> Flügelwandhalter Festpunkt<br/><i>wing-holder fixing point</i></p> <p><b>2</b> Flügelwandhalter Gleitpunkt<br/><i>wing-holder slide point</i></p> <p><b>3</b> Isolink<br/><i>Isolink</i></p> <p><b>4</b> Verankerung mit Injektionsmörtel<br/><i>anchoring with mortar</i></p> | <p><b>5</b> Bohrschraube<br/><i>self drilling screw</i></p> <p><b>6</b> Vertikales Tragprofil (T- oder L-Profil)<br/><i>vertical profile (T- or L-profile)</i></p> <p><b>7</b> Plattenhalter<br/><i>panel holder</i></p> <p><b>8</b> Fassadenbekleidung<br/><i>cladding</i></p> |
|--|---|

**GIP** Fassade

GIP GmbH  
Friedrich-Seele-Straße 1b  
38122 Braunschweig

Tel: 0531 - 2090 04-0  
Fax: 0531 - 2090 04-10  
www.gip-fassade.com

Unterkonstruktions-System | Substructure system

**VECO-4030-Isolink**

Vertikale Unterkonstruktion mit T- und L-Profil für großformatige Platten

Vertical substructure with T and L profile for large-format panels

Planbezeichnung | Description

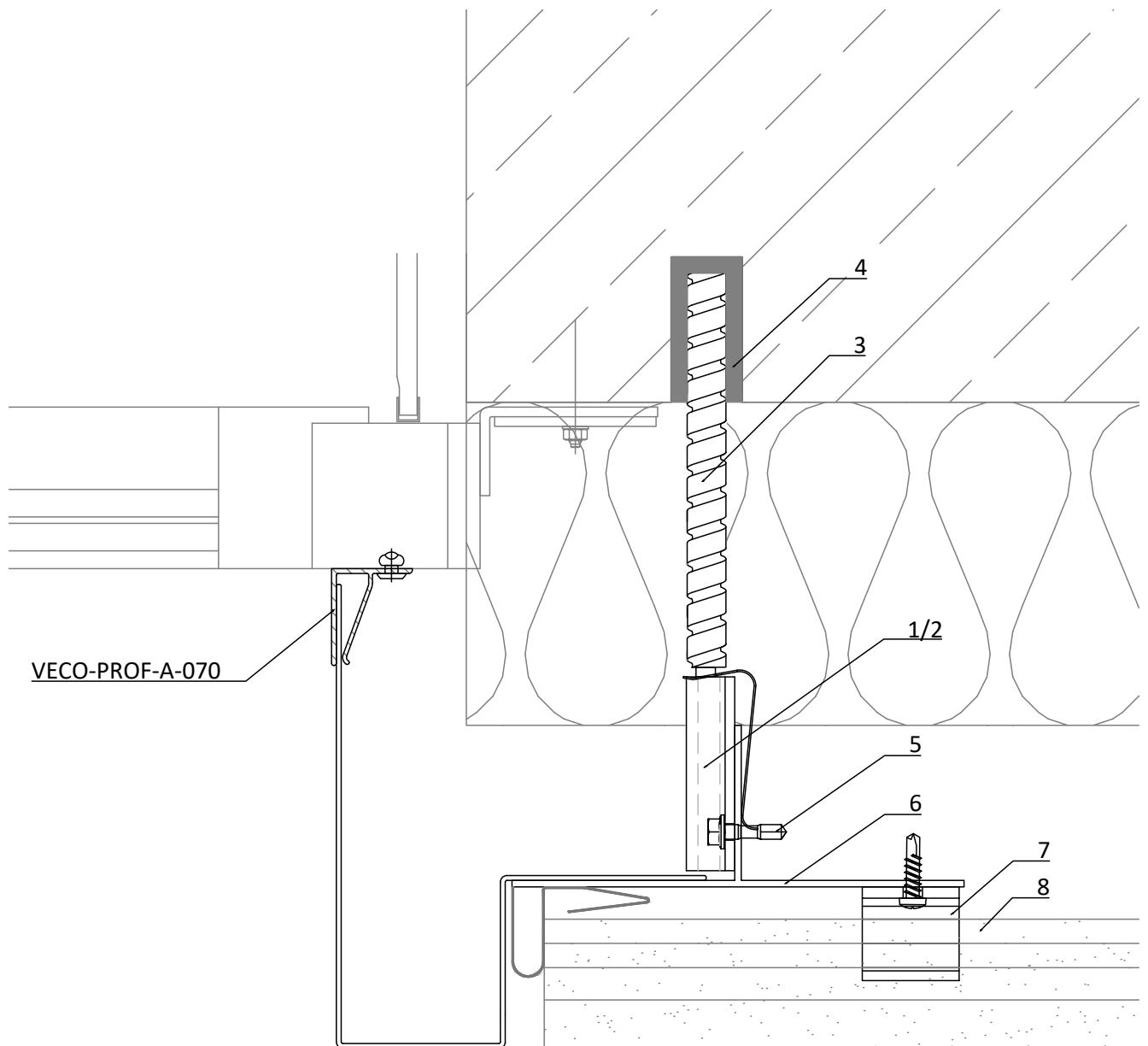
Prinzipdetail | General detail

Brüstungsausbildung | window sill

Index	Datum	Name	Änderung
gezeichnet   drawn			
GIP			Erstelldatum   date 01/2021
Plan-Nr.   drawing no.		Index   Rev.	MSt   Scale
VECO-4030-IL-D-007		00	1:2

VECO-4030-Isolink.dwg

# VECO-4030-Isolink



- |  |   |
|--|---|
| <p>1 Flügelwandhalter Festpunkt<br/><i>wing-holder fixing point</i></p> <p>2 Flügelwandhalter Gleitpunkt<br/><i>wing-holder slide point</i></p> <p>3 Isolink<br/><i>Isolink</i></p> <p>4 Verankerung mit Injektionsmörtel<br/><i>anchoring with mortar</i></p> | <p>5 Bohrschraube<br/><i>self drilling screw</i></p> <p>6 Vertikales Tragprofil (T- oder L-Profil)<br/><i>vertical profile (T- or L-profile)</i></p> <p>7 Plattenhalter<br/><i>panel holder</i></p> <p>8 Fassadenbekleidung<br/><i>cladding</i></p> |
|--|---|

**GIP** Fassade

GIP GmbH  
Friedrich-Seele-Straße 1b  
38122 Braunschweig

Tel: 0531 - 2090 04-0  
Fax: 0531 - 2090 04-10  
www.gip-fassade.com

Unterkonstruktions-System | Substructure system

**VECO-4030-Isolink**

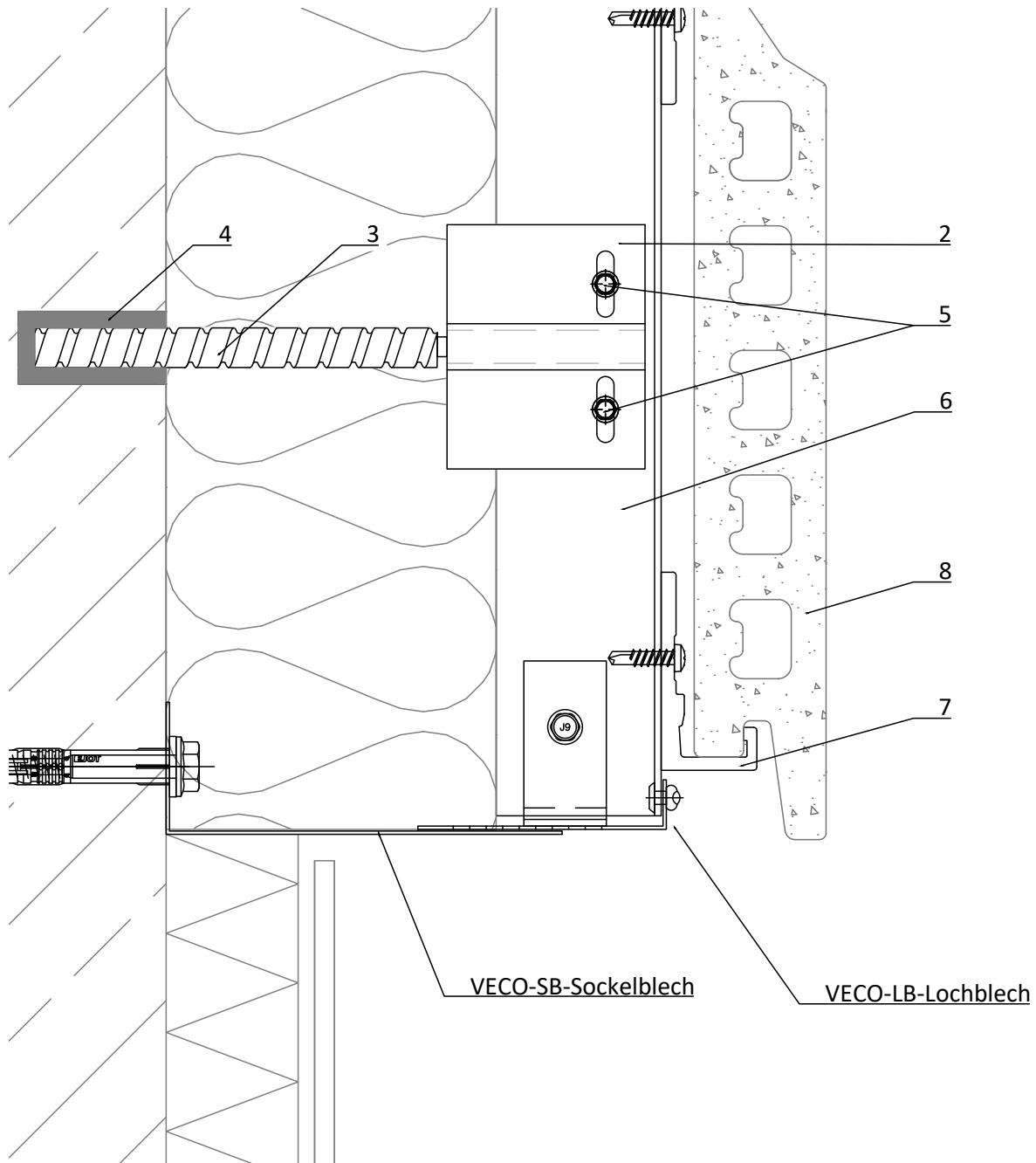
Vertikale Unterkonstruktion mit T- und L-Profil für großformatige Platten  
Vertical substructure with T and L profile for large-format panels

Planbezeichnung | Description

Prinzipdetail | General detail  
Laibungsbildung | reveal detail

Index	Datum	Name	Änderung
gezeichnet   drawn		Erstelldatum   date	
GIP		01/2021	
Plan-Nr.   drawing no.		Index   Rev.	MSt   Scale
VECO-4030-IL-D-008		00	1:2

# VECO-4030-Isolink



- |  |   |
|--|---|
| <p>1 Flügelwandhalter Festpunkt<br/><i>wing-holder fixing point</i></p> <p>2 Flügelwandhalter Gleitpunkt<br/><i>wing-holder slide point</i></p> <p>3 Isolink<br/><i>Isolink</i></p> <p>4 Verankerung mit Injektionsmörtel<br/><i>anchoring with mortar</i></p> | <p>5 Bohrschraube<br/><i>self drilling screw</i></p> <p>6 Vertikales Tragprofil (T- oder L-Profil)<br/><i>vertical profile (T- or L-profile)</i></p> <p>7 Plattenhalter<br/><i>panel holder</i></p> <p>8 Fassadenbekleidung<br/><i>cladding</i></p> |
|--|---|

**GIP** Fassade

GIP GmbH  
Friedrich-Seele-Straße 1b  
38122 Braunschweig

Tel: 0531 - 2090 04-0  
Fax: 0531 - 2090 04-10  
www.gip-fassade.com

Unterkonstruktions-System | Substructure system

## VECO-4030-Isolink

Vertikale Unterkonstruktion mit T- und L-Profil für großformatige Platten  
Vertical substructure with T and L profile for large-format panels

Planbezeichnung | Description

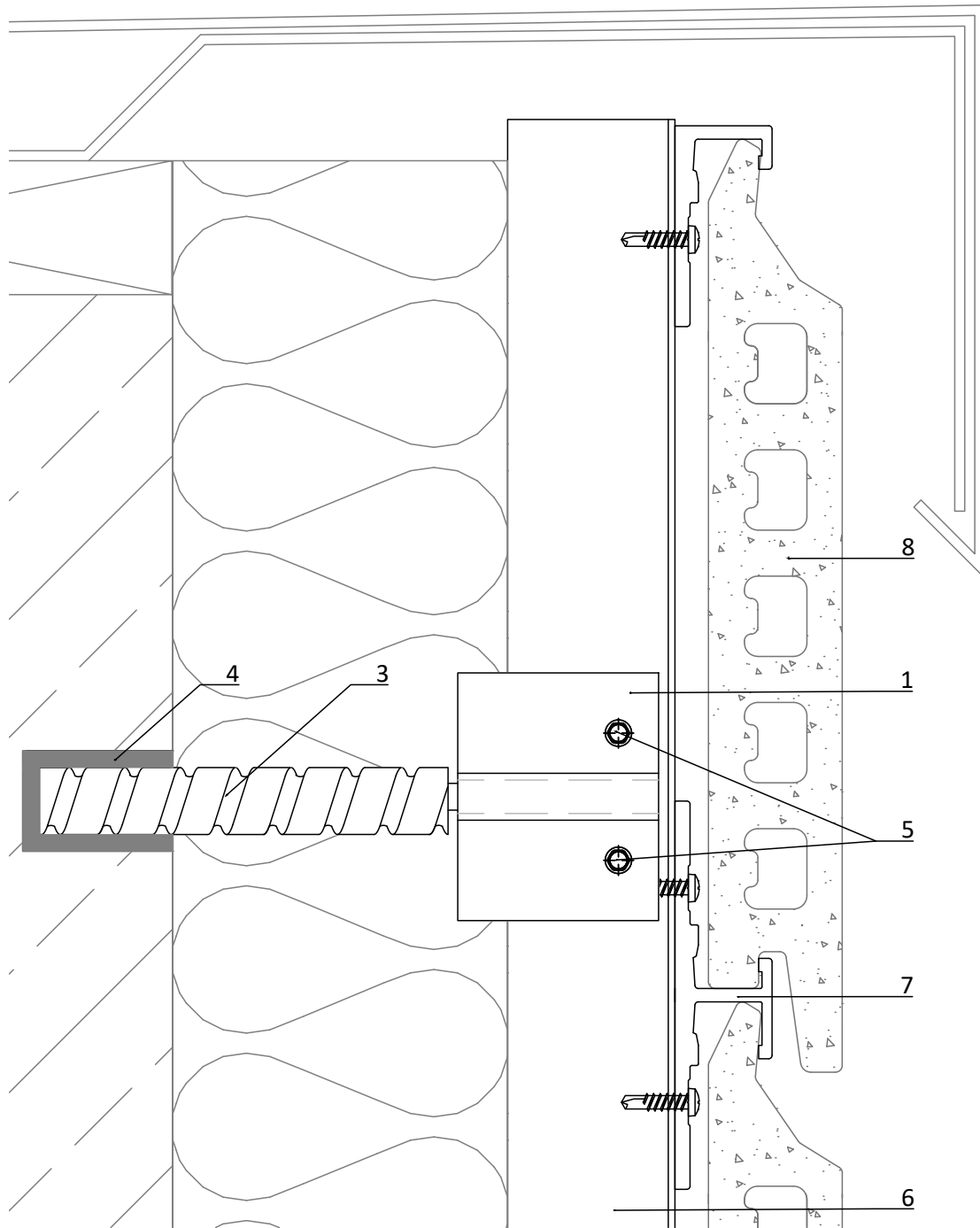
Prinzipdetail | General detail  
Sockel | plinth detail

Index	Datum	Name	Änderung
gezeichnet   drawn		Erstelldatum   date	
GIP		01/2021	
Plan-Nr.   drawing no.	Index   Rev.	MSt   Scale	
VECO-4030-IL-D-009	00	1:2	

VECO-4030-Isolink.dwg



# VECO-4030-Isolink



- |  |   |
|--|---|
| <p><b>1</b> Flügelwandhalter Festpunkt<br/><i>wing-holder fixing point</i></p> <p><b>2</b> Flügelwandhalter Gleitpunkt<br/><i>wing-holder slide point</i></p> <p><b>3</b> Isolink<br/><i>Isolink</i></p> <p><b>4</b> Verankerung mit Injektionsmörtel<br/><i>anchoring with mortar</i></p> | <p><b>5</b> Bohrschraube<br/><i>self drilling screw</i></p> <p><b>6</b> Vertikales Tragprofil (T- oder L-Profil)<br/><i>vertical profile (T- or L-profile)</i></p> <p><b>7</b> Plattenhalter<br/><i>panel holder</i></p> <p><b>8</b> Fassadenbekleidung<br/><i>cladding</i></p> |
|--|---|

**GIP** Fassade

GIP GmbH  
Friedrich-Seele-Straße 1b  
38122 Braunschweig

Tel: 0531 - 2090 04-0  
Fax: 0531 - 2090 04-10  
www.gip-fassade.com

Unterkonstruktions-System | Substructure system

**VECO-4030-Isolink**

Vertikale Unterkonstruktion mit T- und L-Profil für großformatige Platten  
Vertical substructure with T and L profile for large-format panels

Planbezeichnung | Description

Prinzipdetail | General detail  
Attika | parapet detail

Index	Datum	Name	Änderung
gezeichnet   drawn		Erstelldatum   date	
GIP		01/2021	
Plan-Nr.   drawing no.	Index   Rev.	MSt   Scale	
VECO-4030-IL-D-010	00	1:2	

VECO-4030-Isolink.dwg