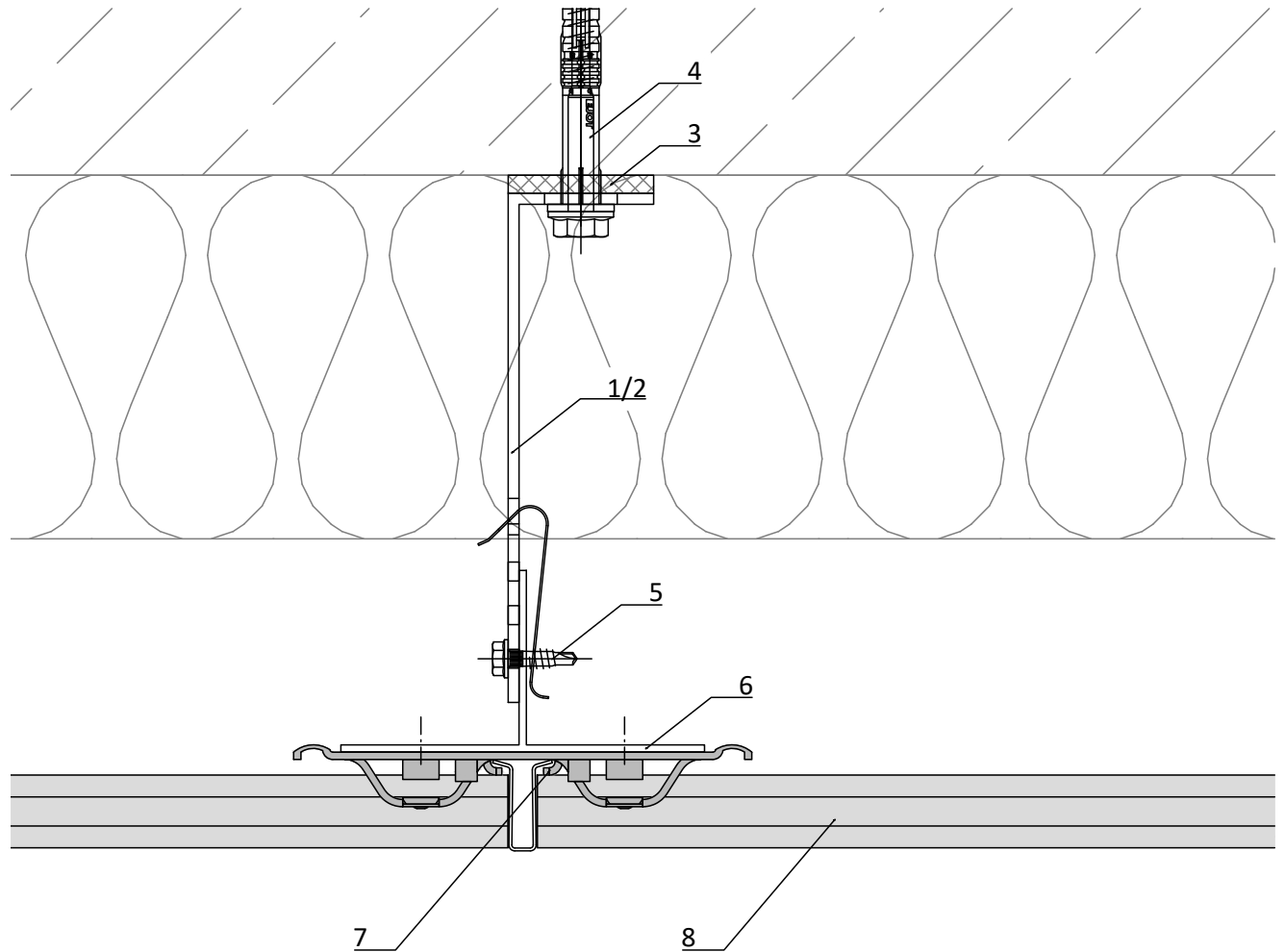


# VECO-4020-A/E



- |   |   |
|---|---|
| <p>1 Wandhalter VECO-A/E-LS als Festpunkt FP<br/><i>bracket VECO-A/E-LS as fixpoint FP</i></p> <p>2 Wandhalter VECO-A/E-LS als Gleitpunkt GP<br/><i>bracket VECO-A/E-LS as sliding point GP</i></p> <p>3 Thermostop VECO-ZB-Therm<br/><i>Thermostop VECO-ZB-Therm</i></p> <p>4 Verankerungsmittel<br/><i>anchor</i></p> | <p>5 Bohrschraube<br/><i>self drilling screw</i></p> <p>6 Vertikales Tragprofil (T- oder L-Profil)<br/><i>vertical profile (T- or L-profile)</i></p> <p>7 Vertikale Systemschiene<br/><i>vertical system support rail</i></p> <p>8 Fassadenbekleidung<br/><i>cladding</i></p> |
|---|---|

VECO-4020-A\_E-LS.dwg

**GIP** Fassade

GIP GmbH  
Friedrich-Seele-Straße 1b  
38122 Braunschweig

Tel: 0531 - 2090 04-0  
Fax: 0531 - 2090 04-10  
www.gip-fassade.com

Unterkonstruktions-System | Substructure system

**VECO-4020-A/E**

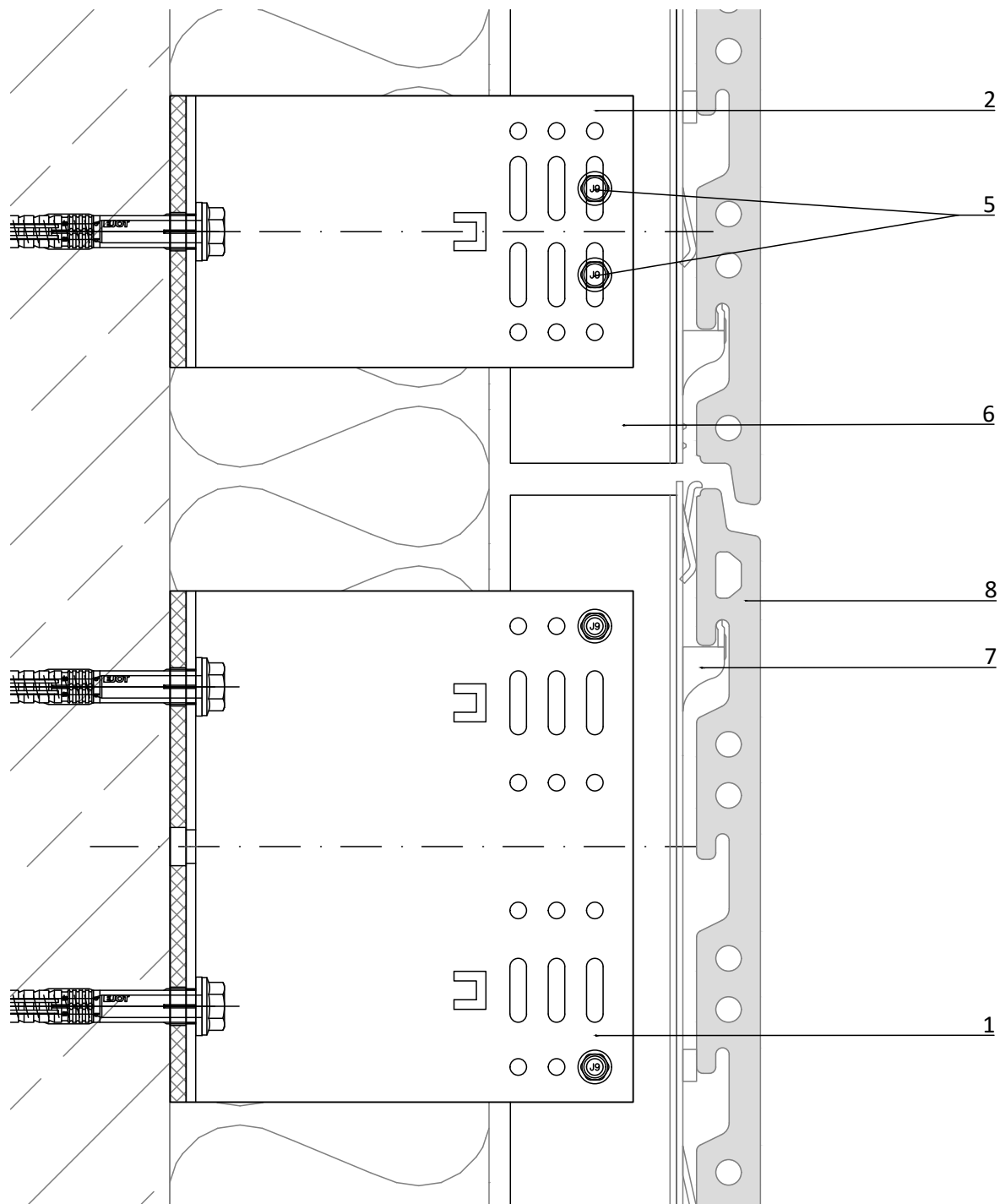
Vertikale Unterkonstruktion mit T- und L-Profil  
Vertical substructure with T and L profile

Planbezeichnung | Description

Prinzipdetail | General detail  
Horizontalschnitt | horizontal section

Index	Datum	Name	Änderung
gezeichnet   drawn		Erstelldatum   date	
GIP		01/2021	
Plan-Nr.   drawing no.		Index   Rev.	MSt   Scale
VECO-4020-A-D-002		00	1:2

# VECO-4020-A/E



- |   |  |   |   |
|---|--|---|---|
| 1 | Wandhalter VECO-A/E-LS als Festpunkt FP<br><i>bracket VECO-A/E-LS as fixpoint FP</i>       | 5 | Bohrschraube<br><i>self drilling screw</i>  |
| 2 | Wandhalter VECO-A/E-LS als Gleitpunkt GP<br><i>bracket VECO-A/E-LS as sliding point GP</i> | 6 | Vertikales Tragprofil (T- oder L-Profil)<br><i>vertical profile (T- or L-profile)</i> |
| 3 | Thermostop VECO-ZB-Therm<br><i>Thermostop VECO-ZB-Therm</i>                                | 7 | Vertikale Systemschiene<br><i>vertical system support rail</i>                        |
| 4 | Verankerungsmittel<br><i>anchor</i>  | 8 | Fassadenbekleidung<br><i>cladding</i>   |

# GIP<sup>!</sup> Fassade

GIP GmbH  
Friedrich-Seele-Straße 1b  
38122 Braunschweig

Tel: 0531 - 2090 04-0  
Fax: 0531 - 2090 04-10  
www.gip-fassade.com

Unterkonstruktions-System | Substructure system

**VECO-4020-A/E**

Vertikale Unterkonstruktion mit T- und L-Profil für großformatige Platten

Vertical substructure with T and L profile for large-format panels

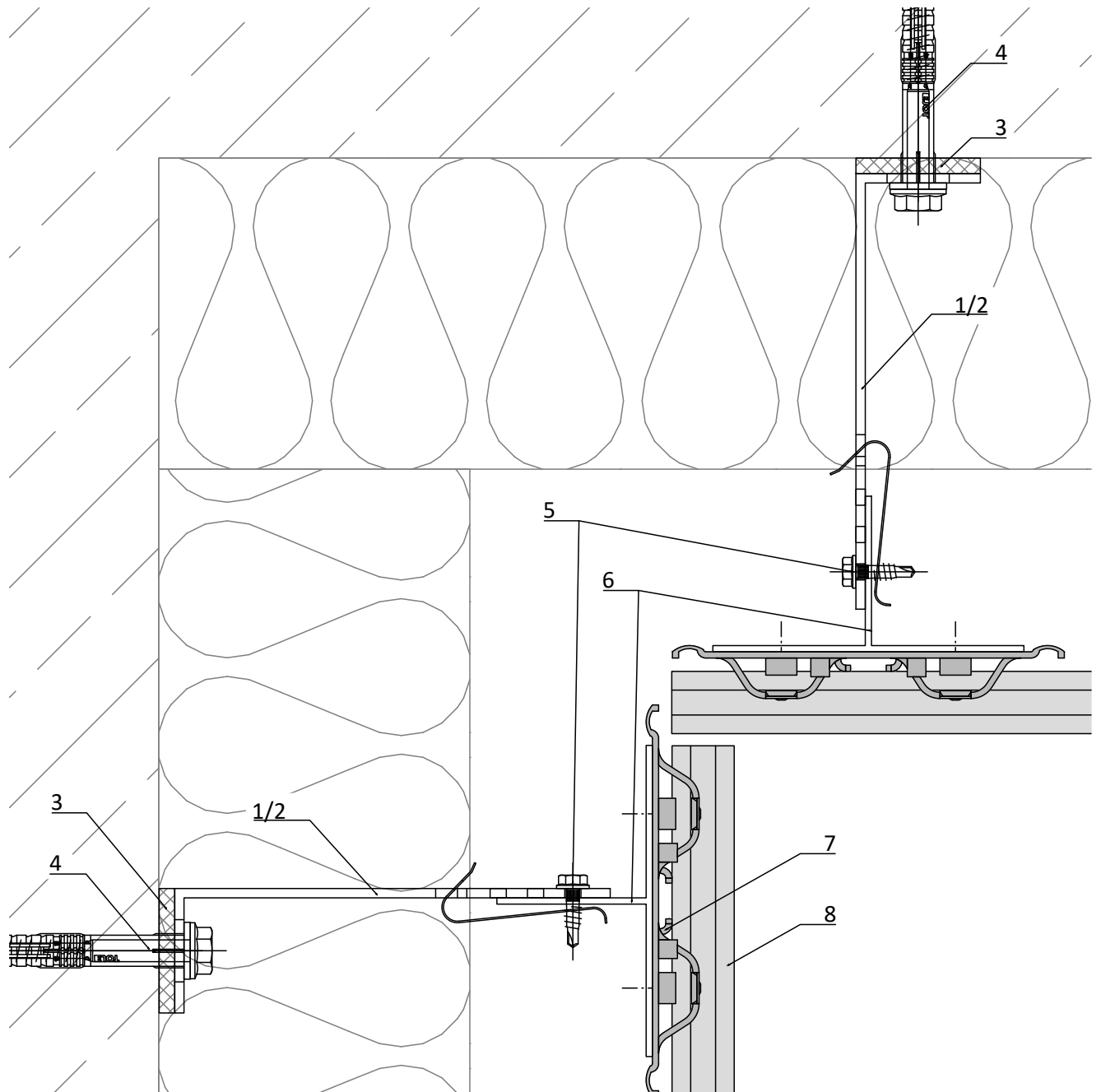
Planbezeichnung | Description

Prinzipdetail | General detail

Vertikalschnitt | vertical section

Index	Datum	Name	Änderung
gezeichnet   drawn		Erstelldatum   date	
GIP		01/2021	
Plan-Nr.   drawing no.		Index   Rev.	MSt   Scale
VECO-4020-A-D-003		00	1:2

# VECO-4020-A/E



- 1 Wandhalter VECO-A/E-LS als Festpunkt FP  
*bracket VECO-A/E-LS as fixpoint FP*
- 2 Wandhalter VECO-A/E-LS als Gleitpunkt GP  
*bracket VECO-A/E-LS as sliding point GP*
- 3 Thermostop VECO-ZB-Therm  
*Thermostop VECO-ZB-Therm*
- 4 Verankerungsmittel  
*anchor*

- 5 Bohrschraube  
*self drilling screw*
- 6 Vertikales Tragprofil (T- oder L-Profil)  
*vertical profile (T- or L-profile)*
- 7 Vertikale Systemschiene  
*vertical system support rail*
- 8 Fassadenbekleidung  
*cladding*

**GIP** Fassade

GIP GmbH  
Friedrich-Seele-Straße 1b  
38122 Braunschweig

Tel: 0531 - 2090 04-0  
Fax: 0531 - 2090 04-10  
www.gip-fassade.com

Unterkonstruktions-System | Substructure system

**VECO-4020-A/E**

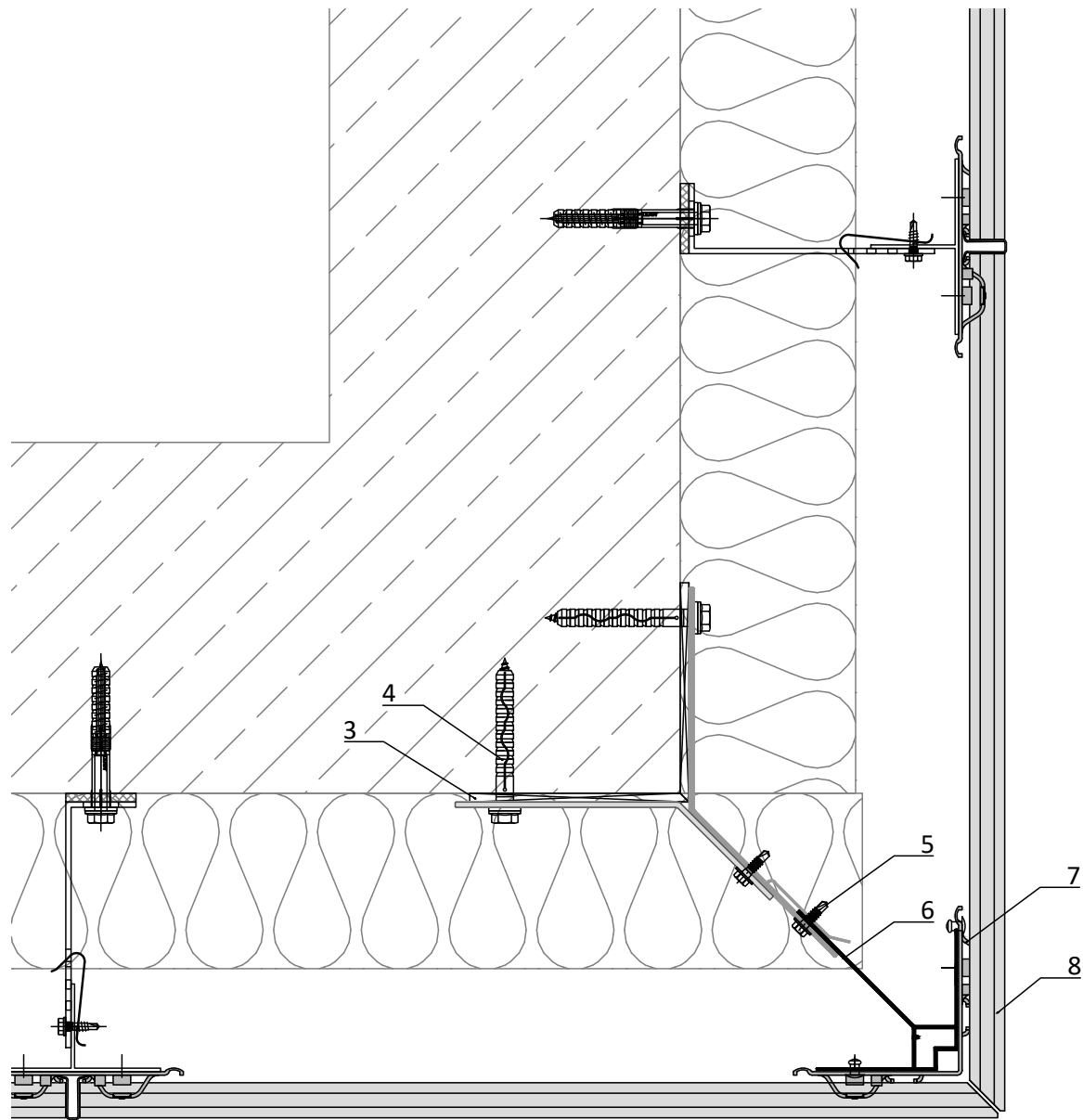
Vertikale Unterkonstruktion mit T- und L-Profil für großformatige Platten  
Vertical substructure with T and L profile for large-format panels

Planbezeichnung | Description

Prinzipdetail | General detail  
Innenecke | inside corner

Index	Datum	Name	Änderung
gezeichnet   drawn	Erstelldatum   date		
GIP	01/2021		
Plan-Nr.   drawing no.	Index   Rev.	MSt   Scale	
VECO-4020-A-D-004	00	1:2	

# VECO-4020-A/E



- |   |   |
|---|---|
| <p>1 Wandhalter VECO-A/E-LS als Festpunkt FP<br/><i>bracket VECO-A/E-LS as fixpoint FP</i></p> <p>2 Wandhalter VECO-A/E-LS als Gleitpunkt GP<br/><i>bracket VECO-A/E-LS as sliding point GP</i></p> <p>3 Thermostop VECO-ZB-Therm<br/><i>Thermostop VECO-ZB-Therm</i></p> <p>4 Verankerungsmittel<br/><i>anchor</i></p> | <p>5 Bohrschraube<br/><i>self drilling screw</i></p> <p>6 Vertikales Tragprofil (T- oder L-Profil)<br/><i>vertical profile (T- or L-profile)</i></p> <p>7 Vertikale Systemschiene<br/><i>vertical system support rail</i></p> <p>8 Fassadenbekleidung<br/><i>cladding</i></p> |
|---|---|

# GIP<sup>!</sup> Fassade

GIP GmbH  
Friedrich-Seele-Straße 1b  
38122 Braunschweig

Tel: 0531 - 2090 04-0  
Fax: 0531 - 2090 04-10  
www.gip-fassade.com

Unterkonstruktions-System | Substructure system

**VECO-4020-A/E**

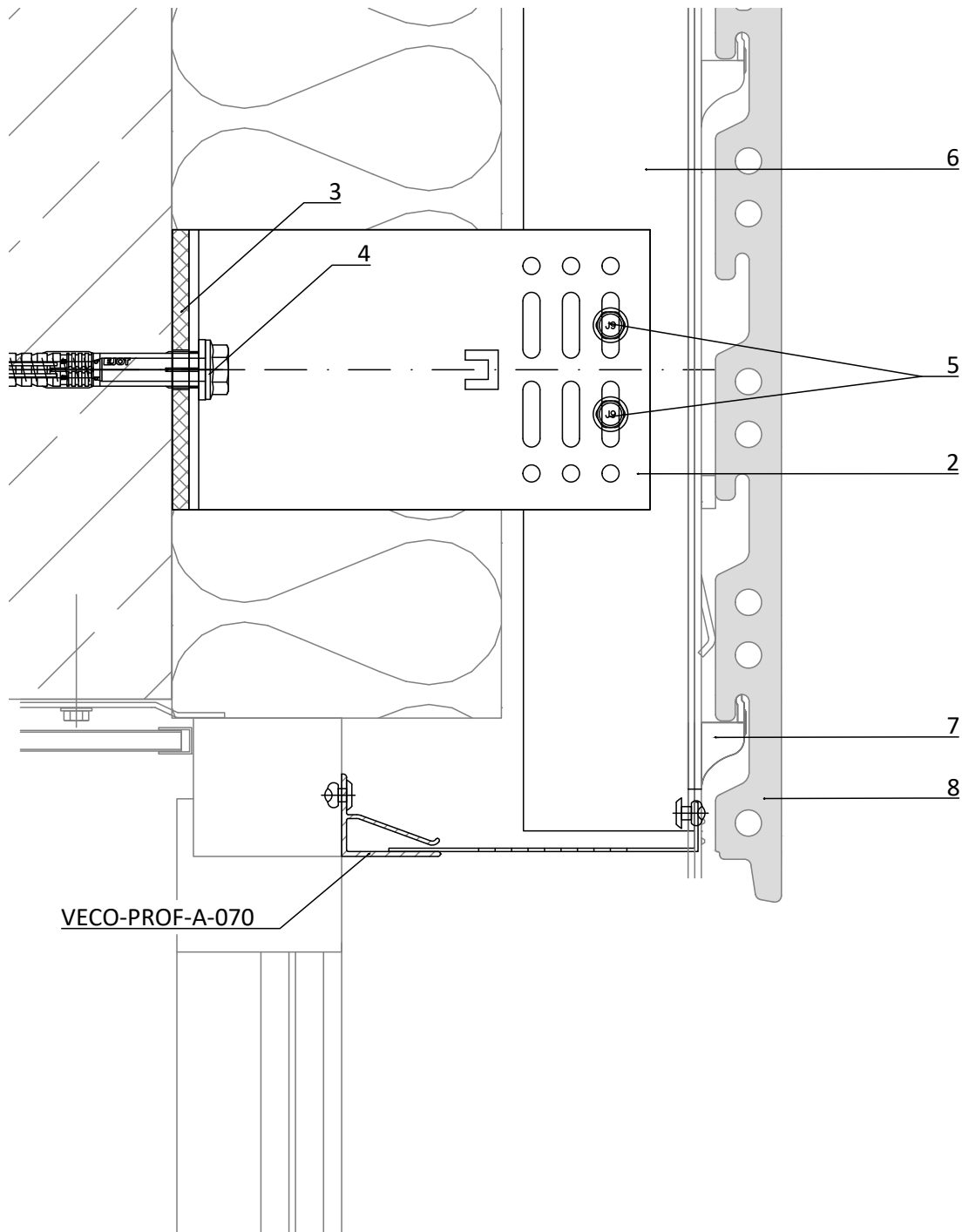
Vertikale Unterkonstruktion mit T- und L-Profil für großformatige Platten  
Vertical substructure with T and L profile for large-format panels

Planbezeichnung | Description

Prinzipdetail | General detail  
Außenecke | outside corner

Index	Datum	Name	Änderung
gezeichnet   drawn			
GIP			Erstelldatum   date 01/2021
Plan-Nr.   drawing no.		Index   Rev.	MSt   Scale
VECO-4020-A-D-005		00	1:4

# VECO-4020-A/E



- |   |   |
|---|---|
| <p>1 Wandhalter VECO-A/E-LS als Festpunkt FP<br/><i>bracket VECO-A/E-LS as fixpoint FP</i></p> <p>2 Wandhalter VECO-A/E-LS als Gleitpunkt GP<br/><i>bracket VECO-A/E-LS as sliding point GP</i></p> <p>3 Thermostop VECO-ZB-Therm<br/><i>Thermostop VECO-ZB-Therm</i></p> <p>4 Verankerungsmittel<br/><i>anchor</i></p> | <p>5 Bohrschraube<br/><i>self drilling screw</i></p> <p>6 Vertikales Tragprofil (T- oder L-Profil)<br/><i>vertical profile (T- or L-profile)</i></p> <p>7 Vertikale Systemschiene<br/><i>vertical system support rail</i></p> <p>8 Fassadenbekleidung<br/><i>cladding</i></p> |
|---|---|

**GIP<sup>!</sup>** Fassade

GIP GmbH  
Friedrich-Seele-Straße 1b  
38122 Braunschweig

Tel: 0531 - 2090 04-0  
Fax: 0531 - 2090 04-10  
www.gip-fassade.com

Unterkonstruktions-System | Substructure system

**VECO-4020-A/E**

Vertikale Unterkonstruktion mit T- und L-Profil für großformatige Platten

Vertical substructure with T and L profile for large-format panels

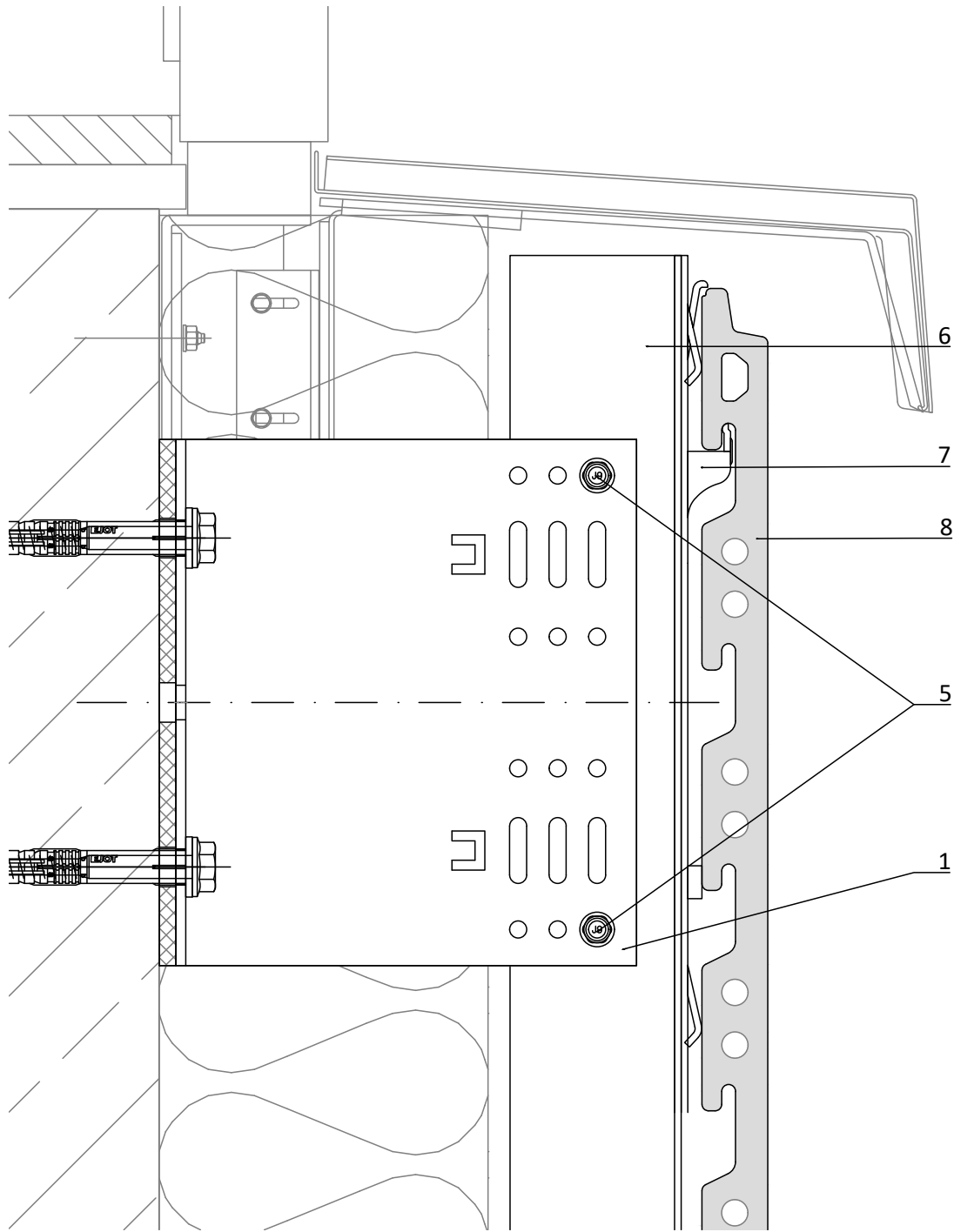
Planbezeichnung | Description

Prinzipdetail | General detail  
Sturzausbildung | lintel detail

Index	Datum	Name	Änderung
gezeichnet   drawn	Erstelldatum   date		
GIP	01/2021		
Plan-Nr.   drawing no.	Index   Rev.	MSt   Scale	
VECO-4020-A-D-006	00	1:2	

VECO-4020-A\_E-LS.dwg

# VECO-4020-A/E



- |   |   |
|---|---|
| <p><b>1</b> Wandhalter VECO-A/E-LS als Festpunkt FP<br/><i>bracket VECO-A/E-LS as fixpoint FP</i></p> <p><b>2</b> Wandhalter VECO-A/E-LS als Gleitpunkt GP<br/><i>bracket VECO-A/E-LS as sliding point GP</i></p> <p><b>3</b> Thermostop VECO-ZB-Therm<br/><i>Thermostop VECO-ZB-Therm</i></p> <p><b>4</b> Verankerungsmittel<br/><i>anchor</i></p> | <p><b>5</b> Bohrschraube<br/><i>self drilling screw</i></p> <p><b>6</b> Vertikales Tragprofil (T- oder L-Profil)<br/><i>vertical profile (T- or L-profile)</i></p> <p><b>7</b> Vertikale Systemschiene<br/><i>vertical system support rail</i></p> <p><b>8</b> Fassadenbekleidung<br/><i>cladding</i></p> |
|---|---|

**GIP**<sup>1</sup> Fassade

GIP GmbH  
Friedrich-Seele-Straße 1b  
38122 Braunschweig

Tel: 0531 - 2090 04-0  
Fax: 0531 - 2090 04-10  
www.gip-fassade.com

Unterkonstruktions-System | Substructure system

**VECO-4020-A/E**

Vertikale Unterkonstruktion mit T- und L-Profil für großformatige Platten  
Vertical substructure with T and L profile for large-format panels

Planbezeichnung | Description

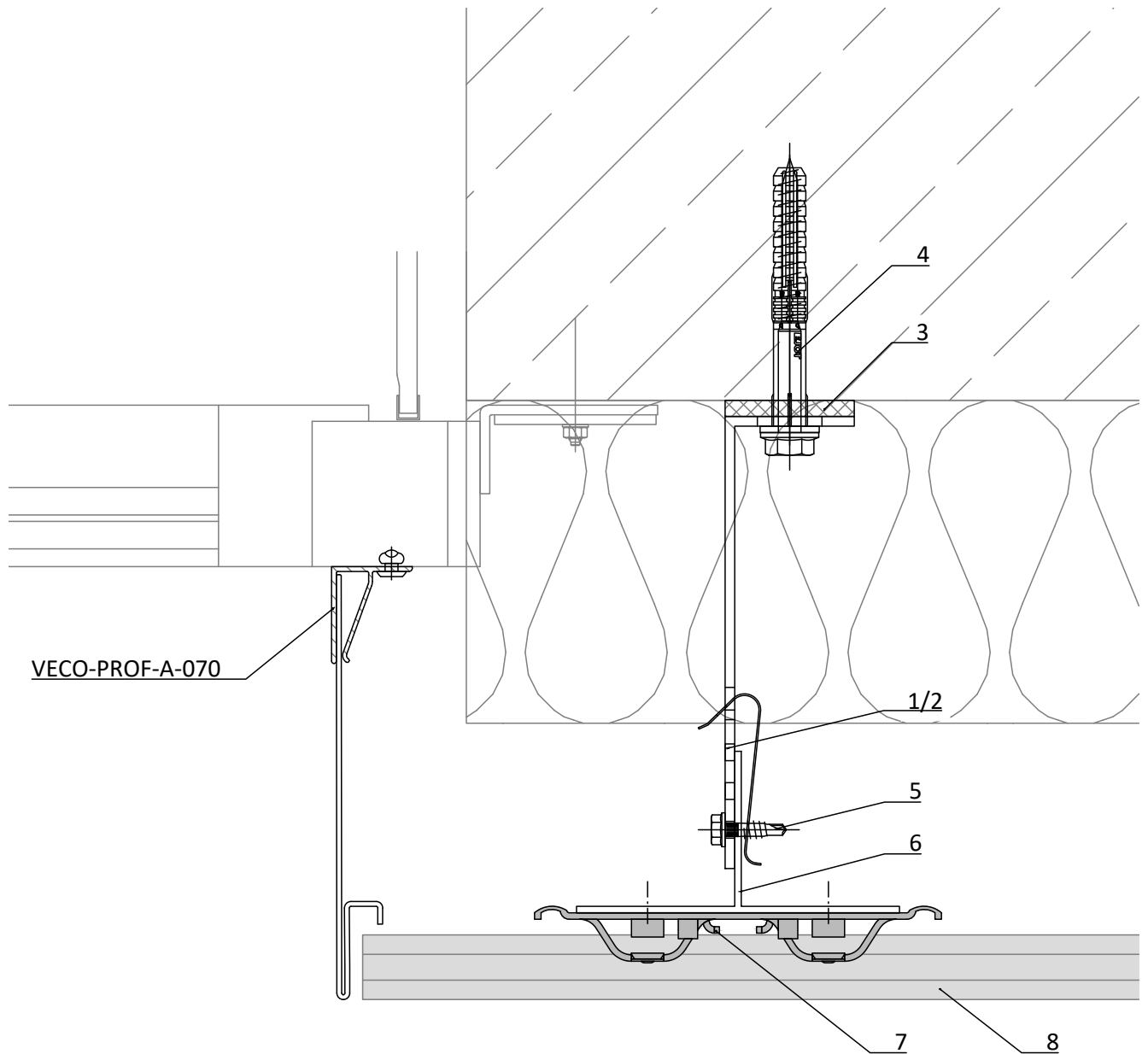
**Prinzipdetail | General detail**  
**Brüstungsausbildung | window sill**

Index	Datum	Name	Änderung

gezeichnet   drawn	Erstelldatum   date
GIP	01/2021

Plan-Nr.   drawing no.	Index   Rev.	MSt   Scale
VECO-4020-A-D-007	00	1:2

# VECO-4020-A/E



- |   |   |
|---|---|
| <p>1 Wandhalter VECO-A/E-LS als Festpunkt FP<br/><i>bracket VECO-A/E-LS as fixpoint FP</i></p> <p>2 Wandhalter VECO-A/E-LS als Gleitpunkt GP<br/><i>bracket VECO-A/E-LS as sliding point GP</i></p> <p>3 Thermostop VECO-ZB-Therm<br/><i>Thermostop VECO-ZB-Therm</i></p> <p>4 Verankerungsmittel<br/><i>anchor</i></p> | <p>5 Bohrschraube<br/><i>self drilling screw</i></p> <p>6 Vertikales Tragprofil (T- oder L-Profil)<br/><i>vertical profile (T- or L-profile)</i></p> <p>7 Vertikale Systemschiene<br/><i>vertical system support rail</i></p> <p>8 Fassadenbekleidung<br/><i>cladding</i></p> |
|---|---|

**GIP** Fassade

GIP GmbH  
Friedrich-Seele-Straße 1b  
38122 Braunschweig

Tel: 0531 - 2090 04-0  
Fax: 0531 - 2090 04-10  
www.gip-fassade.com

Unterkonstruktions-System | Substructure system

**VECO-4020-A/E**

Vertikale Unterkonstruktion mit T- und L-Profil für großformatige Platten

Vertical substructure with T and L profile for large-format panels

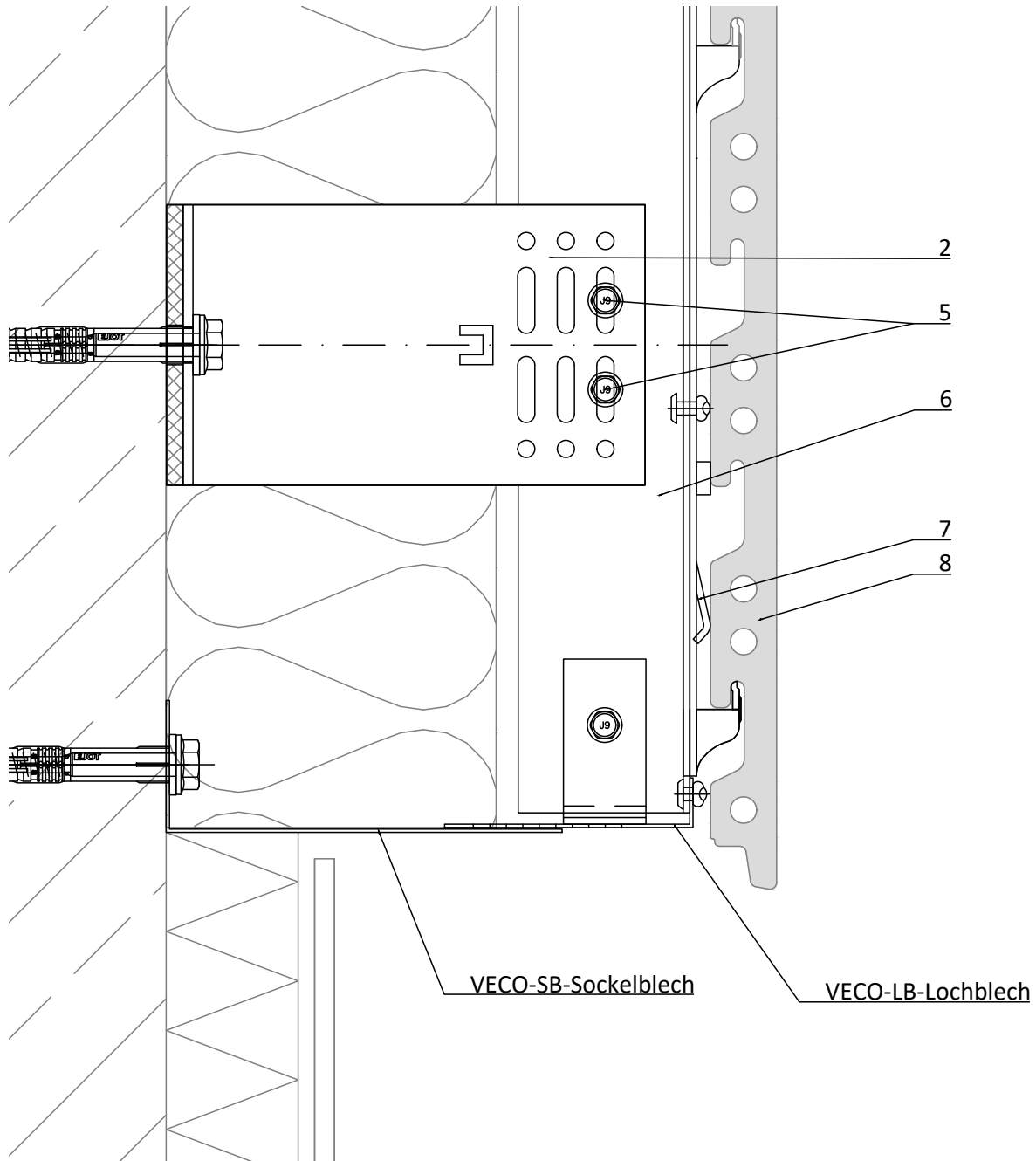
Planbezeichnung | Description

Prinzipdetail | General detail

Laibungsbildung | reveal detail

Index	Datum	Name	Änderung
gezeichnet   drawn			
GIP			Erstelldatum   date 01/2021
Plan-Nr.   drawing no.		Index   Rev.	MSt   Scale
VECO-4020-A-D-008		00	1:2

# VECO-4020-A/E



- |   |   |
|---|---|
| <p>1 Wandhalter VECO-A/E-LS als Festpunkt FP<br/><i>bracket VECO-A/E-LS as fixpoint FP</i></p> <p>2 Wandhalter VECO-A/E-LS als Gleitpunkt GP<br/><i>bracket VECO-A/E-LS as sliding point GP</i></p> <p>3 Thermostop VECO-ZB-Therm<br/><i>Thermostop VECO-ZB-Therm</i></p> <p>4 Verankerungsmittel<br/><i>anchor</i></p> | <p>5 Bohrschraube<br/><i>self drilling screw</i></p> <p>6 Vertikales Tragprofil (T- oder L-Profil)<br/><i>vertical profile (T- or L-profile)</i></p> <p>7 Vertikale Systemschiene<br/><i>vertical system support rail</i></p> <p>8 Fassadenbekleidung<br/><i>cladding</i></p> |
|---|---|

**GIP** Fassade

GIP GmbH  
Friedrich-Seele-Straße 1b  
38122 Braunschweig

Tel: 0531 - 2090 04-0  
Fax: 0531 - 2090 04-10  
www.gip-fassade.com

Unterkonstruktions-System | Substructure system

**VECO-4020-A/E**

Vertikale Unterkonstruktion mit T- und L-Profil für großformatige Platten  
Vertical substructure with T and L profile for large-format panels

Planbezeichnung | Description

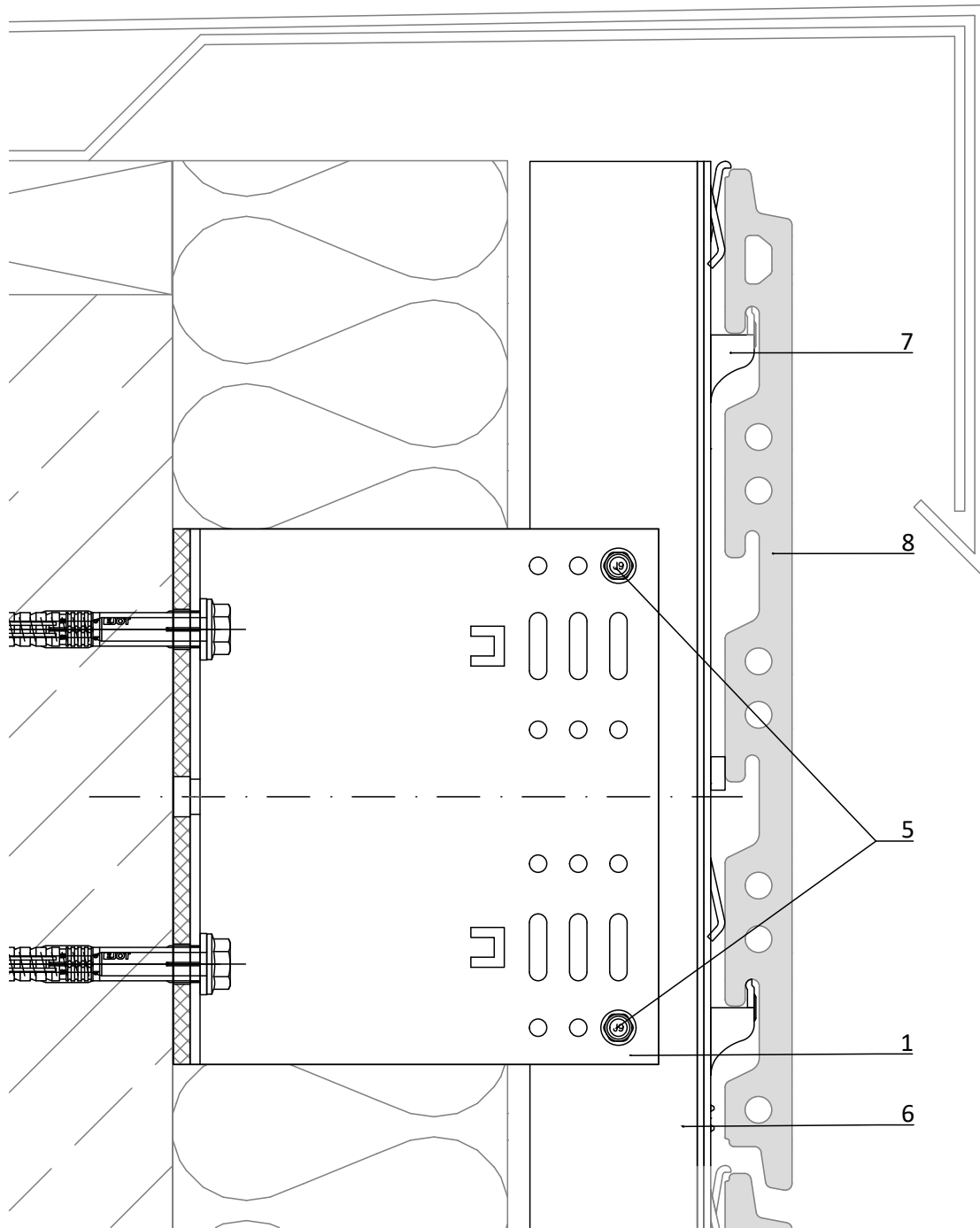
Prinzipdetail | General detail  
Sockel | plinth detail

Index	Datum	Name	Änderung
gezeichnet   drawn		Erstelldatum   date	
GIP		01/2021	
Plan-Nr.   drawing no.	Index   Rev.	MSt   Scale	
VECO-4020-A-D-009	00	1:2	

VECO-4020-A\_E-LS.dwg



# VECO-4020-A/E



- |   |   |
|---|---|
| <p>1 Wandhalter VECO-A/E-LS als Festpunkt FP<br/><i>bracket VECO-A/E-LS as fixpoint FP</i></p> <p>2 Wandhalter VECO-A/E-LS als Gleitpunkt GP<br/><i>bracket VECO-A/E-LS as sliding point GP</i></p> <p>3 Thermostop VECO-ZB-Therm<br/><i>Thermostop VECO-ZB-Therm</i></p> <p>4 Verankerungsmittel<br/><i>anchor</i></p> | <p>5 Bohrschraube<br/><i>self drilling screw</i></p> <p>6 Vertikales Tragprofil (T- oder L-Profil)<br/><i>vertical profile (T- or L-profile)</i></p> <p>7 Vertikale Systemschiene<br/><i>vertical system support rail</i></p> <p>8 Fassadenbekleidung<br/><i>cladding</i></p> |
|---|---|

**GIP** Fassade

GIP GmbH  
Friedrich-Seele-Straße 1b  
38122 Braunschweig

Tel: 0531 - 2090 04-0  
Fax: 0531 - 2090 04-10  
www.gip-fassade.com

Unterkonstruktions-System | Substructure system

**VECO-4020-A/E**

Vertikale Unterkonstruktion mit T- und L-Profil für großformatige Platten  
Vertical substructure with T and L profile for large-format panels

Planbezeichnung | Description

Prinzipdetail | General detail  
Attika | parapet detail

Index	Datum	Name	Änderung
gezeichnet   drawn		Erstelldatum   date	
GIP		01/2021	
Plan-Nr.   drawing no.		Index   Rev.	MSt   Scale
VECO-4020-A-D-010		00	1:2

VECO-4020-A\_E-LS.dwg