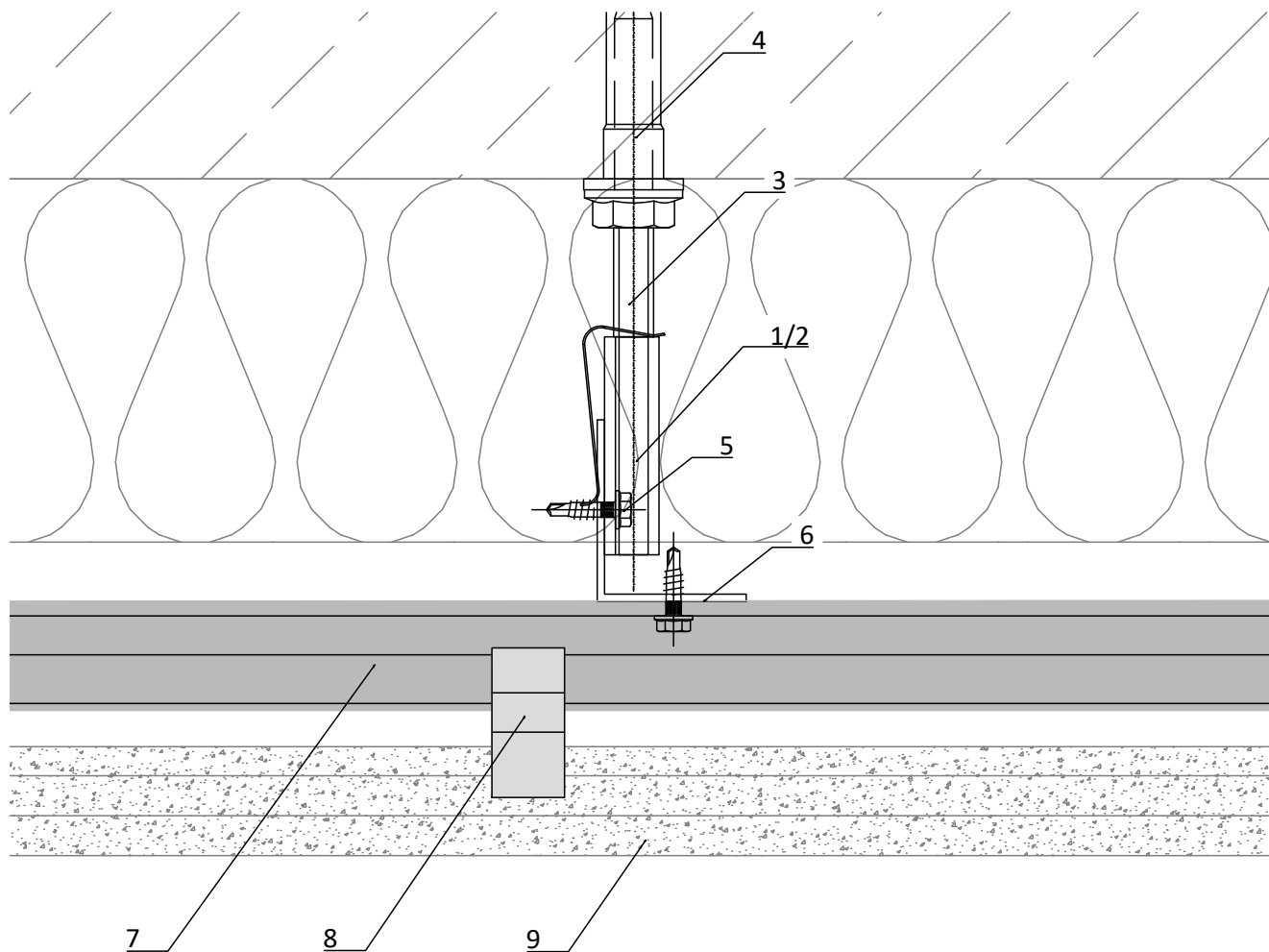


# VECO-4011-Isotherm



- |  |  |
|--|--|
| <p><b>1</b> Flügelwandhalter Festpunkt<br/><i>wing-holder fixing point</i></p> <p><b>2</b> Flügelwandhalter Gleitpunkt<br/><i>wing-holder slide point</i></p> <p><b>3</b> Isotherm<br/><i>Isotherm</i></p> <p><b>4</b> Verankerung mit Injektionsmörtel<br/><i>anchoring with mortar</i></p> <p><b>5</b> Bohrschraube<br/><i>self drilling screw</i></p> | <p><b>6</b> Vertikales Tragprofil (L-Profil)<br/><i>vertical profile (L-profile)</i></p> <p><b>7</b> Horizontalprofil<br/><i>horizontal profile</i></p> <p><b>8</b> Plattenhalter<br/><i>panel holder</i></p> <p><b>9</b> Fassadenbekleidung<br/><i>cladding</i></p> |
|--|--|

**GIP<sup>!</sup> Fassade**

GIP GmbH  
Friedrich-Seele-Straße 1b  
38122 Braunschweig

Tel: 0531 - 2090 04-0  
Fax: 0531 - 2090 04-10  
www.gip-fassade.com

Unterkonstruktions-System | Substructure system

**VECO-4011-Isotherm**

Vertikale Unterkonstruktion mit T- und L-Profil  
Vertical substructure with T and L profile

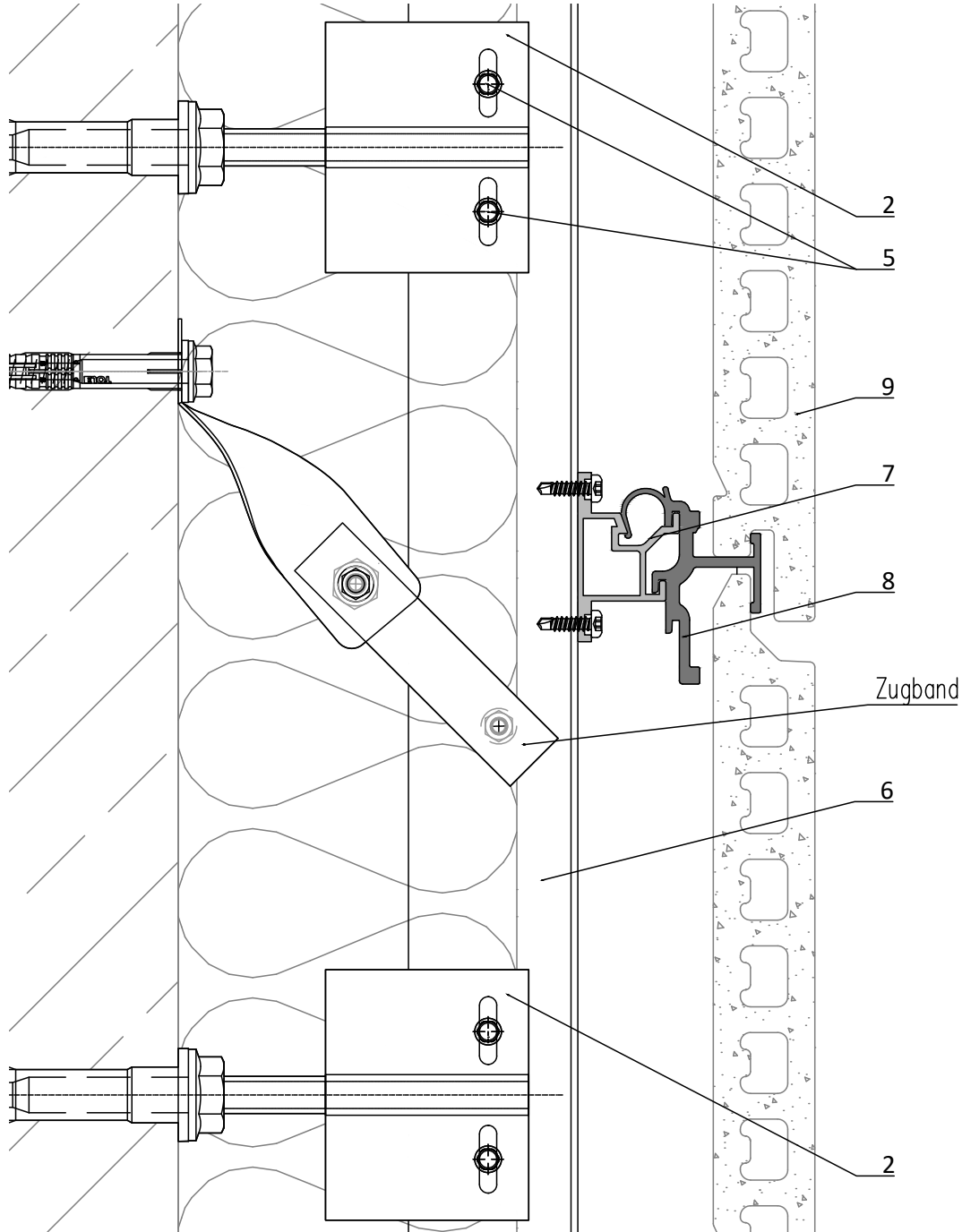
Planbezeichnung | Description

Prinzipdetail | General detail  
Horizontalschnitt | horizontal section

Index	Datum	Name	Änderung
gezeichnet   drawn		Erstelldatum   date	
GIP		01/2021	
Plan-Nr.   drawing no.		Index   Rev.	MSt   Scale
VECO-4011-IT-D-002		00	1:2

VECO-4011-Isotherm.dwg

# VECO-4011-Isotherm



- |   |  |
|---|--|
| <p>1 Flügelwandhalter Festpunkt<br/><i>wing-holder fixing point</i></p> <p>2 Flügelwandhalter Gleitpunkt<br/><i>wing-holder slide point</i></p> <p>3 Isotherm<br/><i>Isotherm</i></p> <p>4 Verankerung mit Injektionsmörtel<br/><i>anchoring with mortar</i></p> <p>5 Bohrschraube<br/><i>self drilling screw</i></p> | <p>6 Vertikales Tragprofil (L-Profil)<br/><i>vertical profile (L-profile)</i></p> <p>7 Horizontalprofil<br/><i>horizontal profile</i></p> <p>8 Plattenhalter<br/><i>panel holder</i></p> <p>9 Fassadenbekleidung<br/><i>cladding</i></p> |
|---|--|

VECO-4011-Isotherm.dwg

**GIP<sup>!</sup>** Fassade

GIP GmbH  
Friedrich-Seele-Straße 1b  
38122 Braunschweig

Tel: 0531 - 2090 04-0  
Fax: 0531 - 2090 04-10  
www.gip-fassade.com

Unterkonstruktions-System | Substructure system

**VECO-4011-Isotherm**

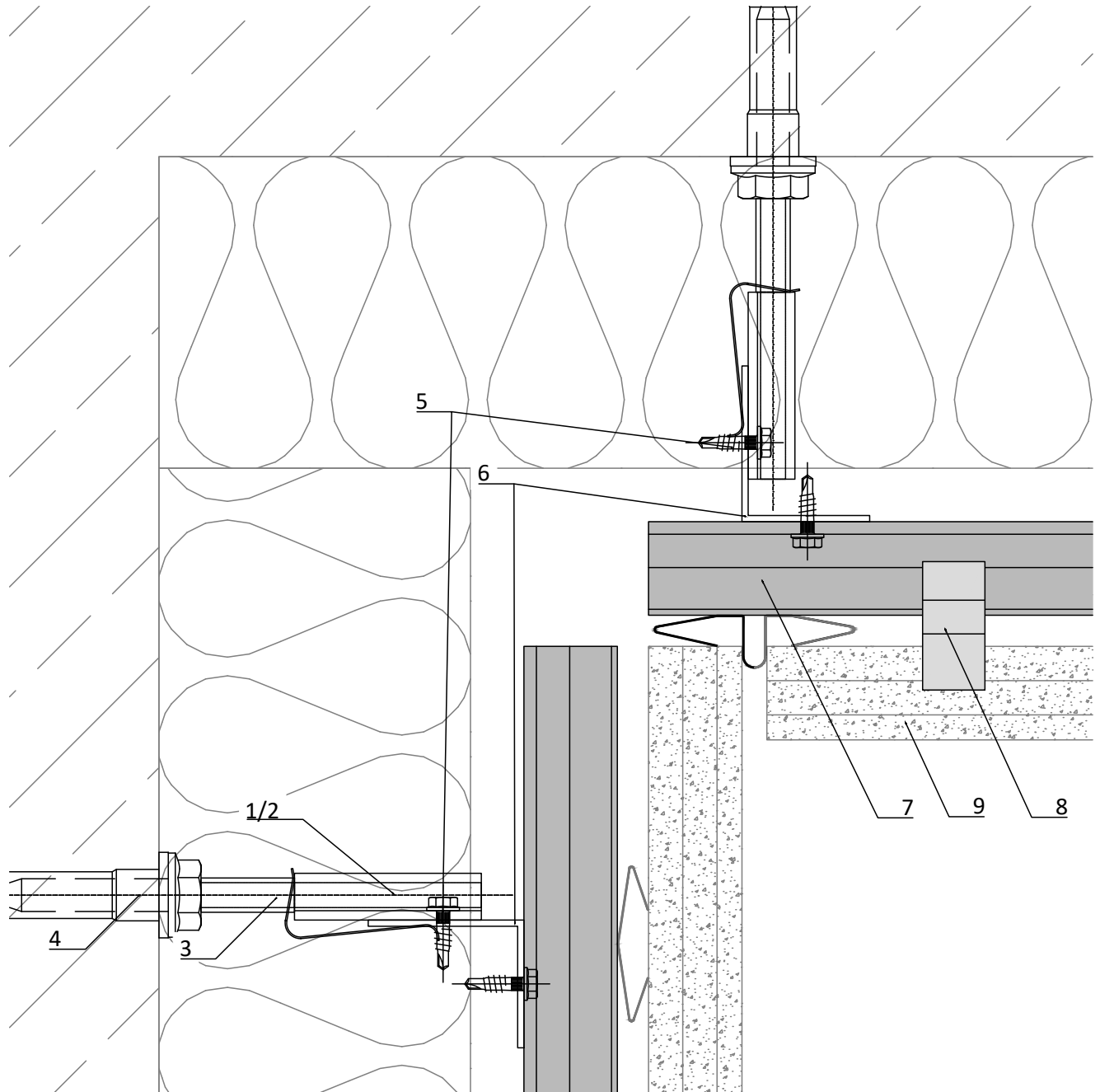
Vertikale Unterkonstruktion mit T- und L-Profil für großformatige Platten  
Vertical substructure with T and L profile for large-format panels

Planbezeichnung | Description

Prinzipdetail | General detail  
Vertikalschnitt | vertical section

Index	Datum	Name	Änderung
gezeichnet   drawn		Erstelldatum   date	
GIP		01/2021	
Plan-Nr.   drawing no.	Index   Rev.	MSt   Scale	
VECO-4011-IT-D-003	00	1:2	

# VECO-4011-Isotherm



- |   |  |
|---|--|
| <p>1 Flügelwandhalter Festpunkt<br/><i>wing-holder fixing point</i></p> <p>2 Flügelwandhalter Gleitpunkt<br/><i>wing-holder slide point</i></p> <p>3 Isotherm<br/><i>Isotherm</i></p> <p>4 Verankerung mit Injektionsmörtel<br/><i>anchoring with mortar</i></p> <p>5 Bohrschraube<br/><i>self drilling screw</i></p> | <p>6 Vertikales Tragprofil (L-Profil)<br/><i>vertical profile (L-profile)</i></p> <p>7 Horizontalprofil<br/><i>horizontal profile</i></p> <p>8 Plattenhalter<br/><i>panel holder</i></p> <p>9 Fassadenbekleidung<br/><i>cladding</i></p> |
|---|--|

**GIP** Fassade

GIP GmbH  
Friedrich-Seele-Straße 1b  
38122 Braunschweig

Tel: 0531 - 2090 04-0  
Fax: 0531 - 2090 04-10  
www.gip-fassade.com

Unterkonstruktions-System | Substructure system

**VECO-4011-Isotherm**

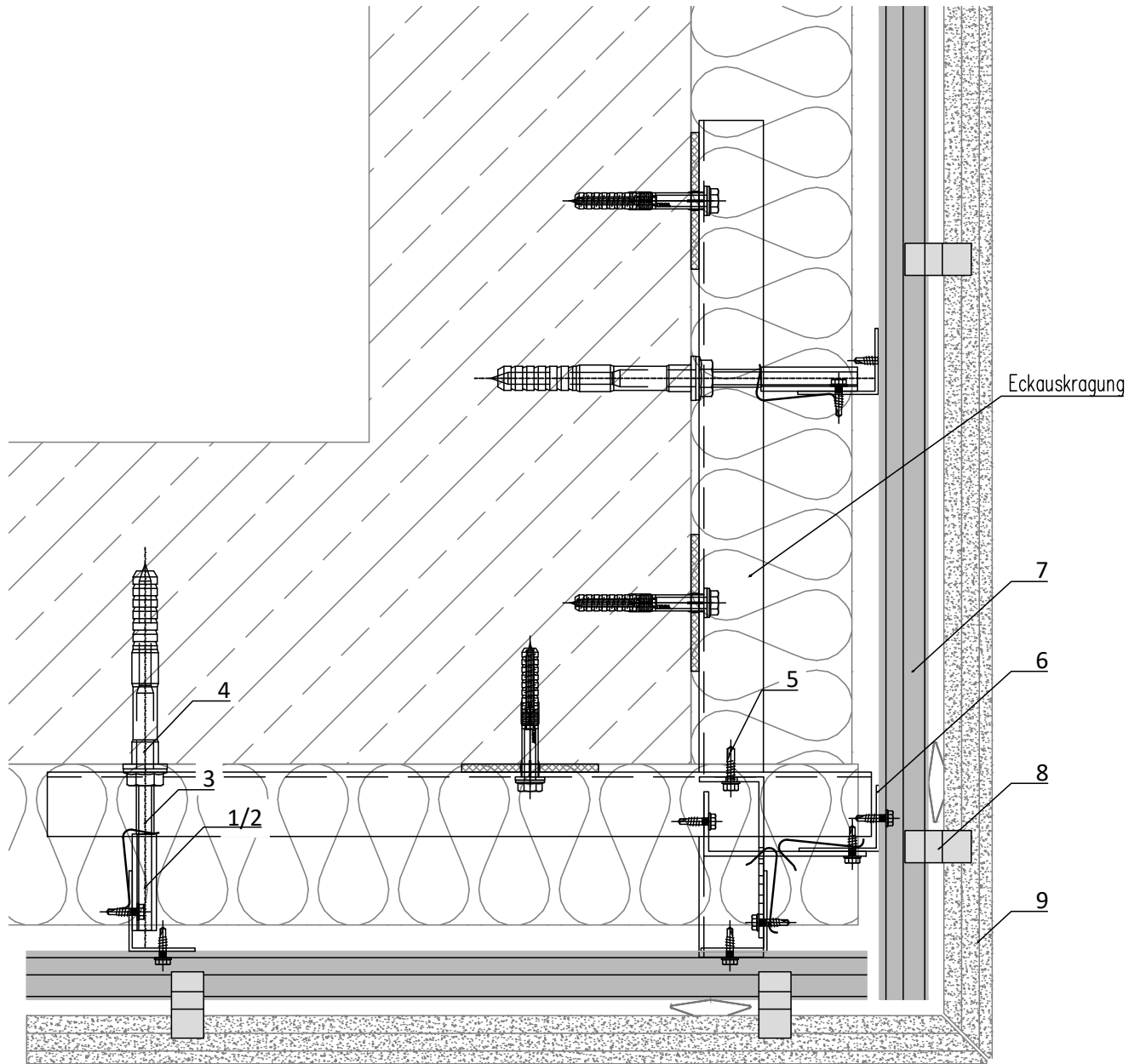
Vertikale Unterkonstruktion mit T- und L-Profil für großformatige Platten  
Vertical substructure with T and L profile for large-format panels

Planbezeichnung | Description

Prinzipdetail | General detail  
Innenecke | inside corner

Index	Datum	Name	Änderung
gezeichnet   drawn		Erstelldatum   date	
GIP		01/2021	
Plan-Nr.   drawing no.		Index   Rev.	MSt   Scale
VECO-4011-IT-D-004		00	1:2

# VECO-4011-Isotherm



- |   |  |
|---|--|
| <p>1 Flügelwandhalter Festpunkt<br/><i>wing-holder fixing point</i></p> <p>2 Flügelwandhalter Gleitpunkt<br/><i>wing-holder slide point</i></p> <p>3 Isotherm<br/><i>Isotherm</i></p> <p>4 Verankerung mit Injektionsmörtel<br/><i>anchoring with mortar</i></p> <p>5 Bohrschraube<br/><i>self drilling screw</i></p> | <p>6 Vertikales Tragprofil (L-Profil)<br/><i>vertical profile (L-profile)</i></p> <p>7 Horizontalprofil<br/><i>horizontal profile</i></p> <p>8 Plattenhalter<br/><i>panel holder</i></p> <p>9 Fassadenbekleidung<br/><i>cladding</i></p> |
|---|--|

**GIP** Fassade

GIP GmbH  
Friedrich-Seele-Straße 1b  
38122 Braunschweig

Tel: 0531 - 2090 04-0  
Fax: 0531 - 2090 04-10  
www.gip-fassade.com

Unterkonstruktions-System | Substructure system

## VECO-4011-Isotherm

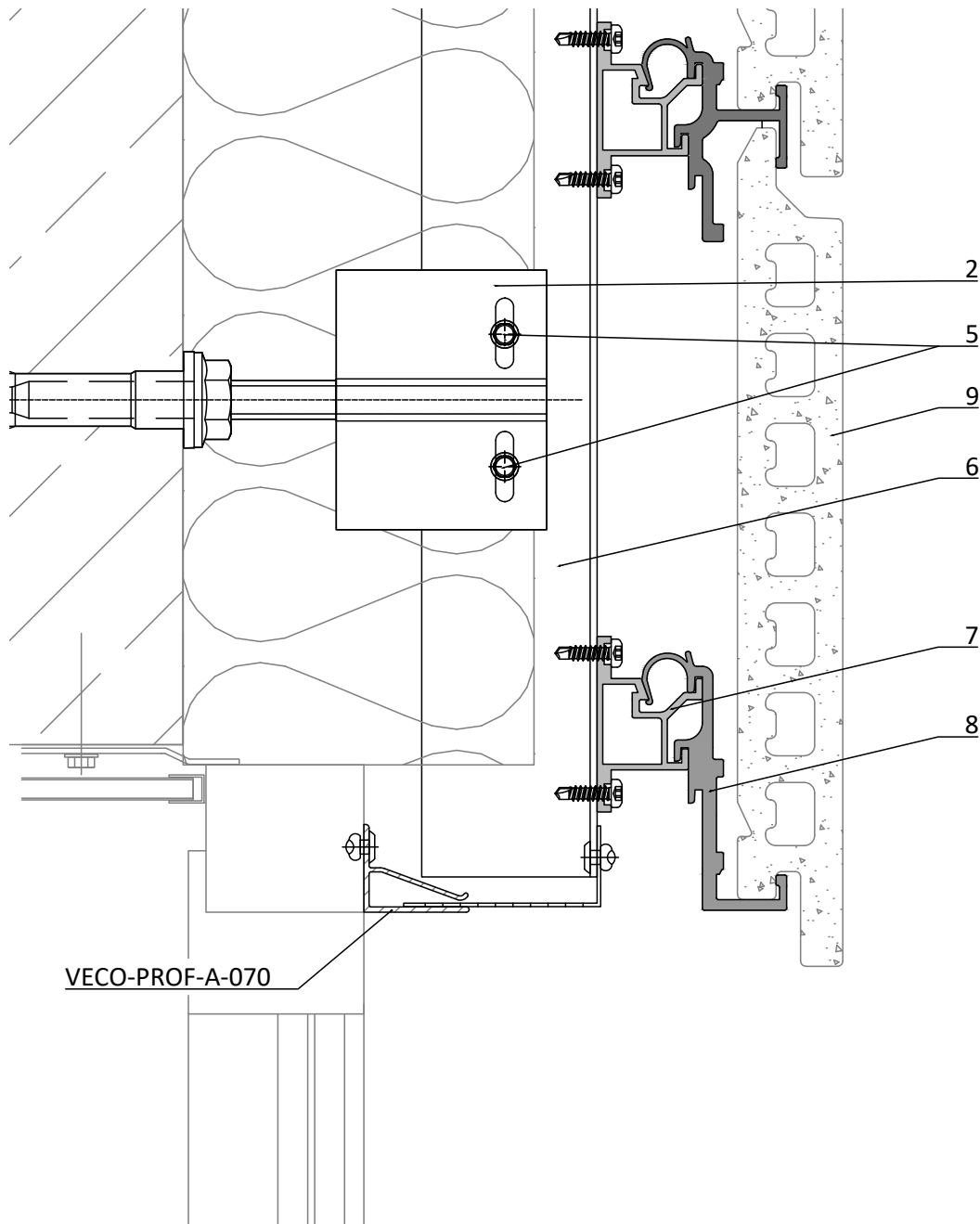
Vertikale Unterkonstruktion mit T- und L-Profil für großformatige Platten  
Vertical substructure with T and L profile for large-format panels

Planbezeichnung | Description

Prinzipdetail | General detail  
Außenecke | outside corner

Index	Datum	Name	Änderung
gezeichnet   drawn	GIP		Erstelldatum   date 01/2021
Plan-Nr.   drawing no.	Index   Rev.	MSt   Scale	
VECO-4011-IT-D-005	00	1:4	

# VECO-4011-Isotherm



- |   |  |   |   |
|---|--|---|---|
| 1 | Flügelwandhalter Festpunkt<br><i>wing-holder fixing point</i>    | 6 | Vertikales Tragprofil (L-Profil)<br><i>vertical profile (L-profile)</i> |
| 2 | Flügelwandhalter Gleitpunkt<br><i>wing-holder slide point</i>    | 7 | Horizontalprofil<br><i>horizontal profile</i>                           |
| 3 | Isotherm<br><i>Isotherm</i>                                      | 8 | Plattenhalter<br><i>panel holder</i>                                    |
| 4 | Verankerung mit Injektionsmörtel<br><i>anchoring with mortar</i> | 9 | Fassadenbekleidung<br><i>cladding</i>                                   |
| 5 | Bohrschraube<br><i>self drilling screw</i>                       |   |   |

**GIP**<sup>1</sup> Fassade

GIP GmbH  
Friedrich-Seele-Straße 1b  
38122 Braunschweig

Tel: 0531 - 2090 04-0  
Fax: 0531 - 2090 04-10  
www.gip-fassade.com

Unterkonstruktions-System | Substructure system

## VECO-4011-Isotherm

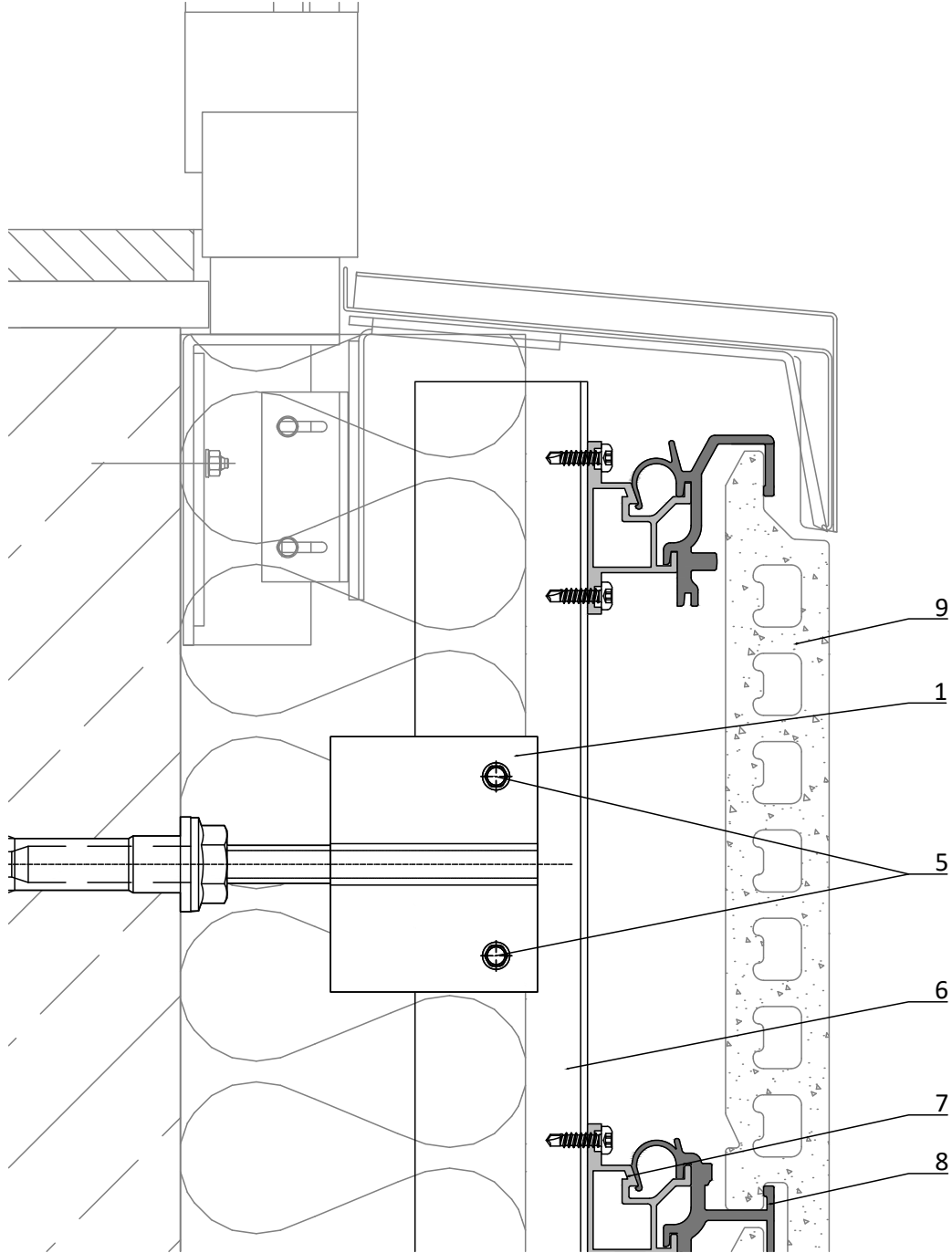
Vertikale Unterkonstruktion mit T- und L-Profil für großformatige Platten  
Vertical substructure with T and L profile for large-format panels

Planbezeichnung | Description

Prinzipdetail | General detail  
Sturzausbildung | lintel detail

Index	Datum	Name	Änderung
gezeichnet   drawn	GIP		Erstelldatum   date
01/2021			
Plan-Nr.   drawing no.	Index   Rev.	MSt   Scale	
VECO-4011-IT-D-006	00	1:2	

# VECO-4011-Isotherm



- |  |  |
|--|--|
| <p><b>1</b> Flügelwandhalter Festpunkt<br/><i>wing-holder fixing point</i></p> <p><b>2</b> Flügelwandhalter Gleitpunkt<br/><i>wing-holder slide point</i></p> <p><b>3</b> Isotherm<br/><i>Isotherm</i></p> <p><b>4</b> Verankerung mit Injektionsmörtel<br/><i>anchoring with mortar</i></p> <p><b>5</b> Bohrschraube<br/><i>self drilling screw</i></p> | <p><b>6</b> Vertikales Tragprofil (L-Profil)<br/><i>vertical profile (L-profile)</i></p> <p><b>7</b> Horizontalprofil<br/><i>horizontal profile</i></p> <p><b>8</b> Plattenhalter<br/><i>panel holder</i></p> <p><b>9</b> Fassadenbekleidung<br/><i>cladding</i></p> |
|--|--|

**GIP<sup>1</sup> Fassade**

GIP GmbH  
Friedrich-Seele-Straße 1b  
38122 Braunschweig

Tel: 0531 - 2090 04-0  
Fax: 0531 - 2090 04-10  
www.gip-fassade.com

Unterkonstruktions-System | Substructure system

**VECO-4011-Isotherm**

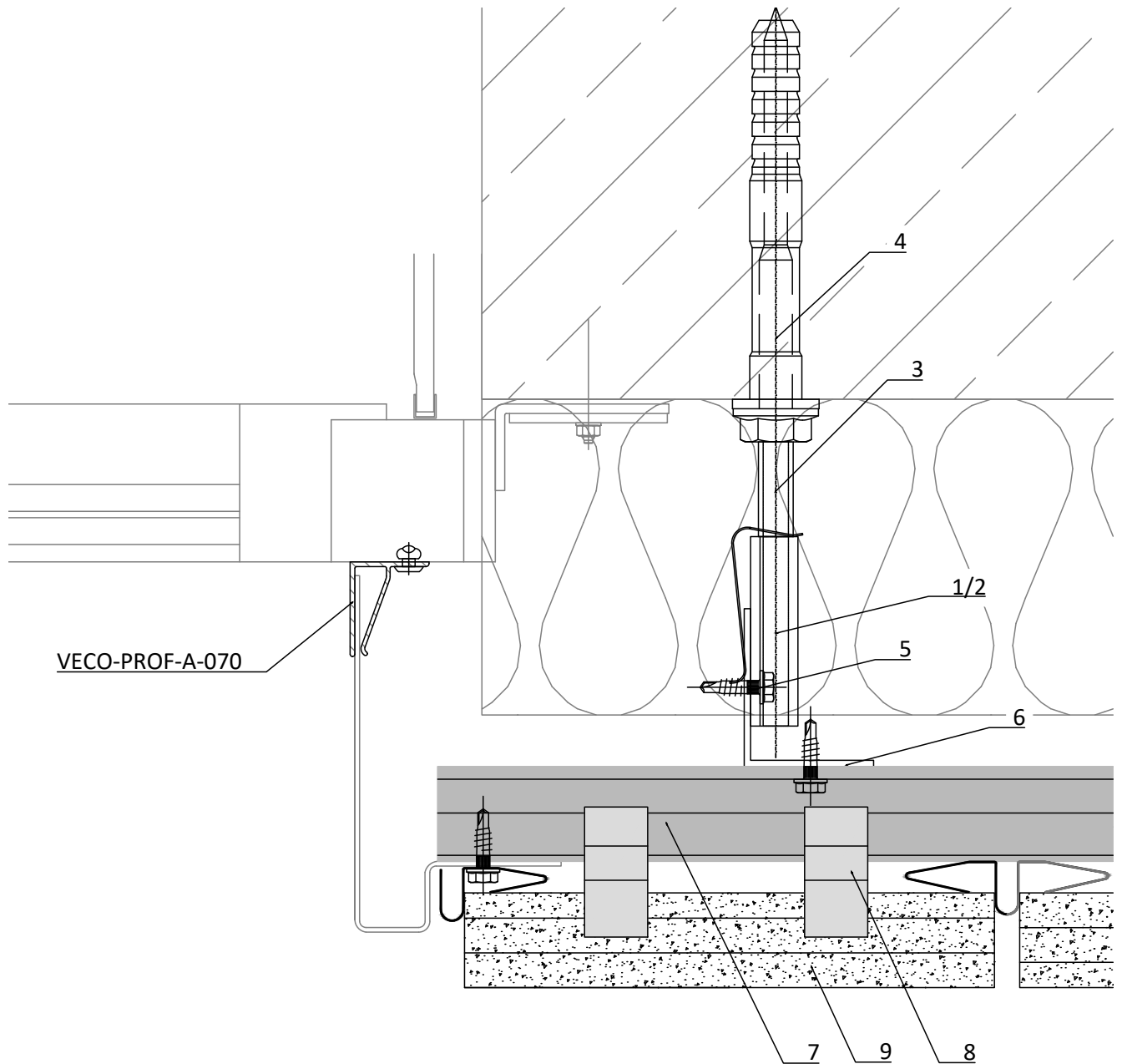
Vertikale Unterkonstruktion mit T- und L-Profil für großformatige Platten  
Vertical substructure with T and L profile for large-format panels

Planbezeichnung | Description

Prinzipdetail | General detail  
Brüstungsbauweise | window sill

Index	Datum	Name	Änderung
gezeichnet   drawn		Erstelldatum   date	
GIP		01/2021	
Plan-Nr.   drawing no.		Index   Rev.	MSt   Scale
VECO-4011-IT-D-007		00	1:2

# VECO-4011-Isotherm



- |   |  |
|---|--|
| <p>1 Flügelwandhalter Festpunkt<br/><i>wing-holder fixing point</i></p> <p>2 Flügelwandhalter Gleitpunkt<br/><i>wing-holder slide point</i></p> <p>3 Isotherm<br/><i>Isotherm</i></p> <p>4 Verankerung mit Injektionsmörtel<br/><i>anchoring with mortar</i></p> <p>5 Bohrschraube<br/><i>self drilling screw</i></p> | <p>6 Vertikales Tragprofil (L-Profil)<br/><i>vertical profile (L-profile)</i></p> <p>7 Horizontalprofil<br/><i>horizontal profile</i></p> <p>8 Plattenhalter<br/><i>panel holder</i></p> <p>9 Fassadenbekleidung<br/><i>cladding</i></p> |
|---|--|

**GIP** Fassade

GIP GmbH  
Friedrich-Seele-Straße 1b  
38122 Braunschweig

Tel: 0531 - 2090 04-0  
Fax: 0531 - 2090 04-10  
www.gip-fassade.com

Unterkonstruktions-System | Substructure system

**VECO-4011-Isotherm**

Vertikale Unterkonstruktion mit T- und L-Profil für großformatige Platten  
Vertical substructure with T and L profile for large-format panels

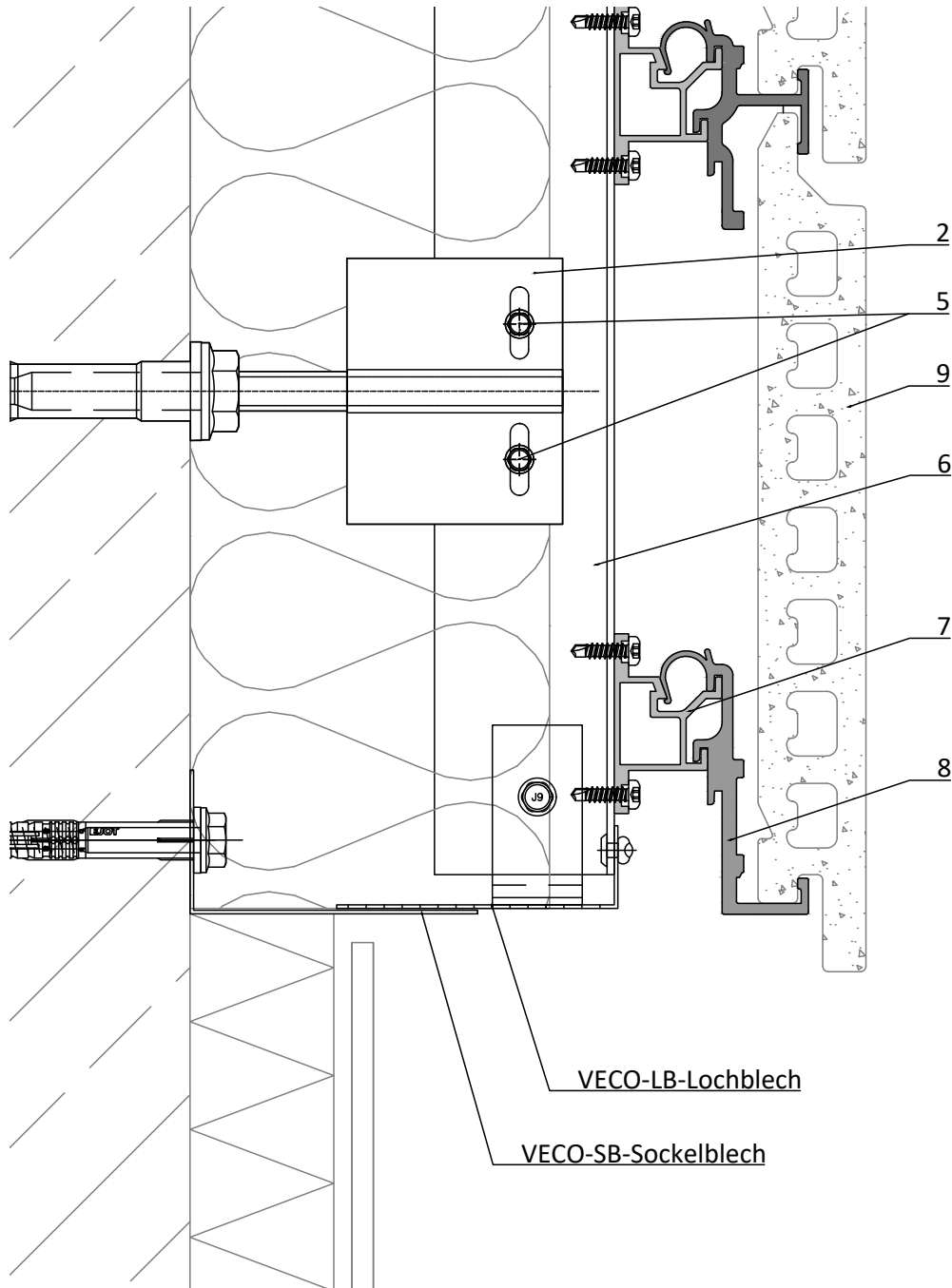
Planbezeichnung | Description

Prinzipdetail | General detail

Laibungsbildung | reveal detail

Index	Datum	Name	Änderung
gezeichnet   drawn		Erstelldatum   date	
GIP		01/2021	
Plan-Nr.   drawing no.		Index   Rev.	MSt   Scale
VECO-4011-IT-D-008		00	1:2

# VECO-4011-Isotherm



- |   |  |
|---|--|
| <p>1 Flügelwandhalter Festpunkt<br/><i>wing-holder fixing point</i></p> <p>2 Flügelwandhalter Gleitpunkt<br/><i>wing-holder slide point</i></p> <p>3 Isotherm<br/><i>Isotherm</i></p> <p>4 Verankerung mit Injektionsmörtel<br/><i>anchoring with mortar</i></p> <p>5 Bohrschraube<br/><i>self drilling screw</i></p> | <p>6 Vertikales Tragprofil (L-Profil)<br/><i>vertical profile (L-profile)</i></p> <p>7 Horizontalprofil<br/><i>horizontal profile</i></p> <p>8 Plattenhalter<br/><i>panel holder</i></p> <p>9 Fassadenbekleidung<br/><i>cladding</i></p> |
|---|--|

VECO-4011-Isotherm.dwg

# GIP<sup>!</sup> Fassade

GIP GmbH  
Friedrich-Seele-Straße 1b  
38122 Braunschweig

Tel: 0531 - 2090 04-0  
Fax: 0531 - 2090 04-10  
www.gip-fassade.com

Unterkonstruktions-System | Substructure system

**VECO-4011-Isotherm**

Vertikale Unterkonstruktion mit T- und L-Profil für großformatige Platten  
Vertical substructure with T and L profile for large-format panels

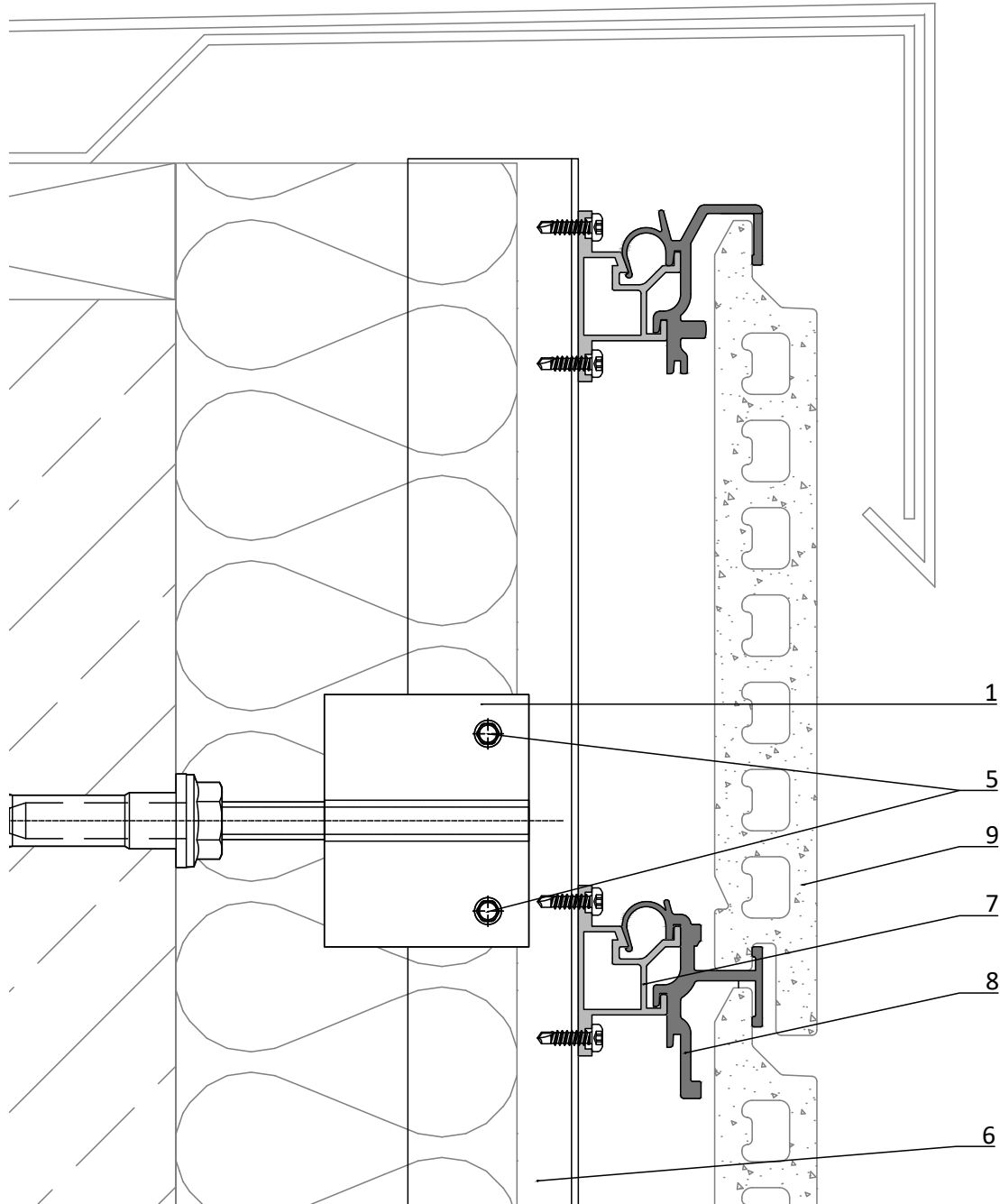
Planbezeichnung | Description

Prinzipdetail | General detail  
Sockel | plinth detail

Index	Datum	Name	Änderung
gezeichnet   drawn		Erstelldatum   date	
GIP		01/2021	
Plan-Nr.   drawing no.		Index   Rev.	MSt   Scale
VECO-4011-IT-D-009		00	1:2



# VECO-4011-Isotherm



- |   |  |
|---|--|
| <p>1 Flügelwandhalter Festpunkt<br/><i>wing-holder fixing point</i></p> <p>2 Flügelwandhalter Gleitpunkt<br/><i>wing-holder slide point</i></p> <p>3 Isotherm<br/><i>Isotherm</i></p> <p>4 Verankerung mit Injektionsmörtel<br/><i>anchoring with mortar</i></p> <p>5 Bohrschraube<br/><i>self drilling screw</i></p> | <p>6 Vertikales Tragprofil (L-Profil)<br/><i>vertical profile (L-profile)</i></p> <p>7 Horizontalprofil<br/><i>horizontal profile</i></p> <p>8 Plattenhalter<br/><i>panel holder</i></p> <p>9 Fassadenbekleidung<br/><i>cladding</i></p> |
|---|--|

**GIP** Fassade

GIP GmbH  
Friedrich-Seele-Straße 1b  
38122 Braunschweig

Tel: 0531 - 2090 04-0  
Fax: 0531 - 2090 04-10  
www.gip-fassade.com

Unterkonstruktions-System | Substructure system

**VECO-4011-Isotherm**

Vertikale Unterkonstruktion mit T- und L-Profil für großformatige Platten  
Vertical substructure with T and L profile for large-format panels

Planbezeichnung | Description

Prinzipdetail | General detail  
Attika | parapet detail

Index	Datum	Name	Änderung
gezeichnet   drawn		Erstelldatum   date	
GIP		01/2021	
Plan-Nr.   drawing no.		Index   Rev.	MSt   Scale
VECO-4011-IT-D-010		00	1:2

VECO-4011-Isotherm.dwg