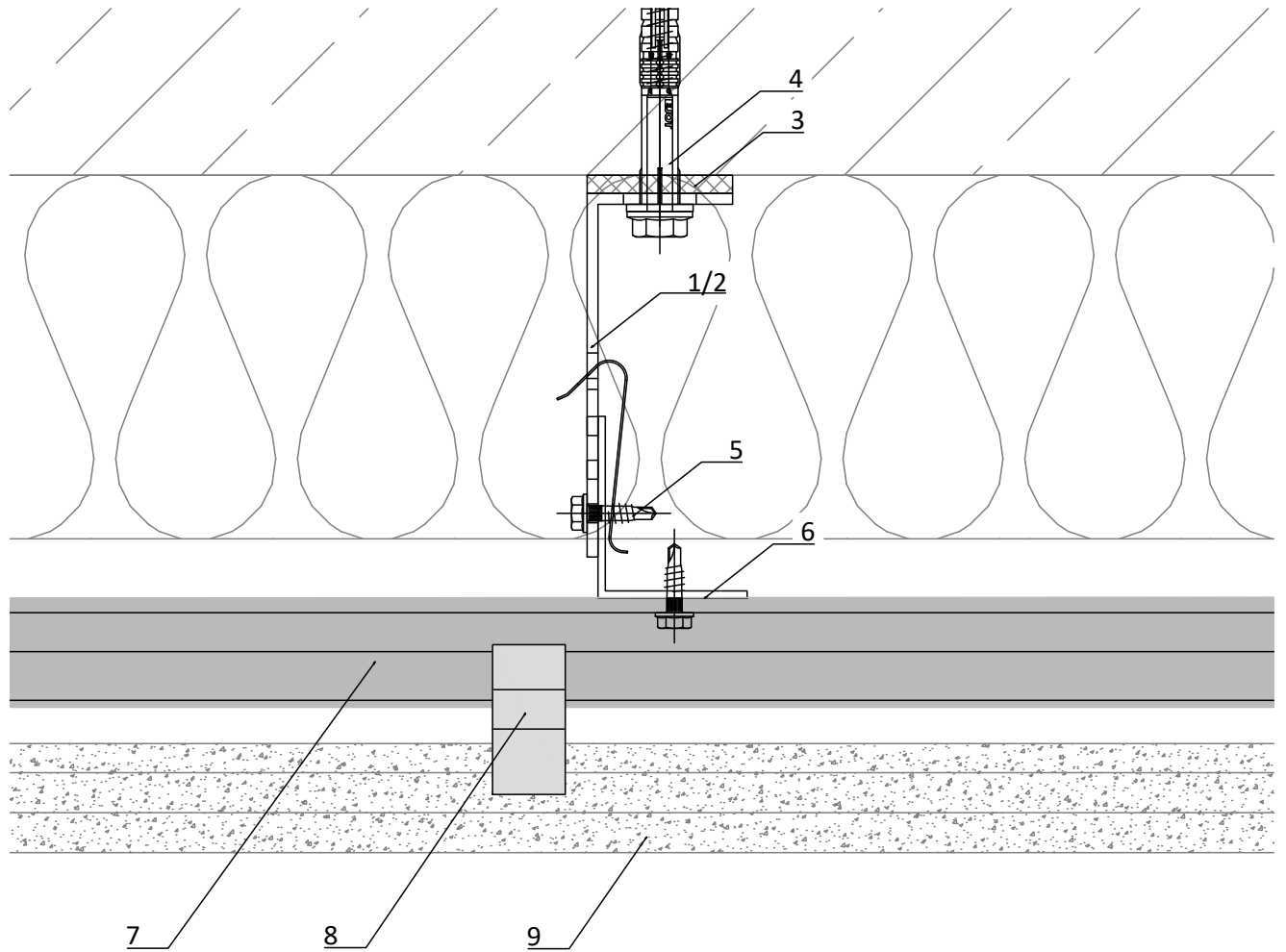


VECO-4011-A/E



- | | |
|--|--|
| <p>1 Wandhalter VECO-A/E-LS als Festpunkt FP
<i>bracket VECO-A/E-LS as fixpoint FP</i></p> <p>2 Wandhalter VECO-A/E-LS als Gleitpunkt GP
<i>bracket VECO-A/E-LS as sliding point GP</i></p> <p>3 Thermostop VECO-ZB-Therm
<i>Thermostop VECO-ZB-Therm</i></p> <p>4 Verankerungsmittel
<i>anchor</i></p> <p>5 Bohrschraube
<i>self drilling screw</i></p> | <p>6 Vertikales Tragprofil (L-Profil)
<i>vertical profile (L-profile)</i></p> <p>7 Horizontalprofil
<i>horizontal profile</i></p> <p>8 Plattenhalter
<i>panel holder</i></p> <p>9 Fassadenbekleidung
<i>cladding</i></p> |
|--|--|

GIP Fassade

GIP GmbH
Friedrich-Seele-Straße 1b
38122 Braunschweig

Tel: 0531 - 2090 04-0
Fax: 0531 - 2090 04-10
www.gip-fassade.com

Unterkonstruktions-System | Substructure system

VECO-4011-A/E

Vertikale Unterkonstruktion mit T- und L-Profil
Vertical substructure with T and L profile

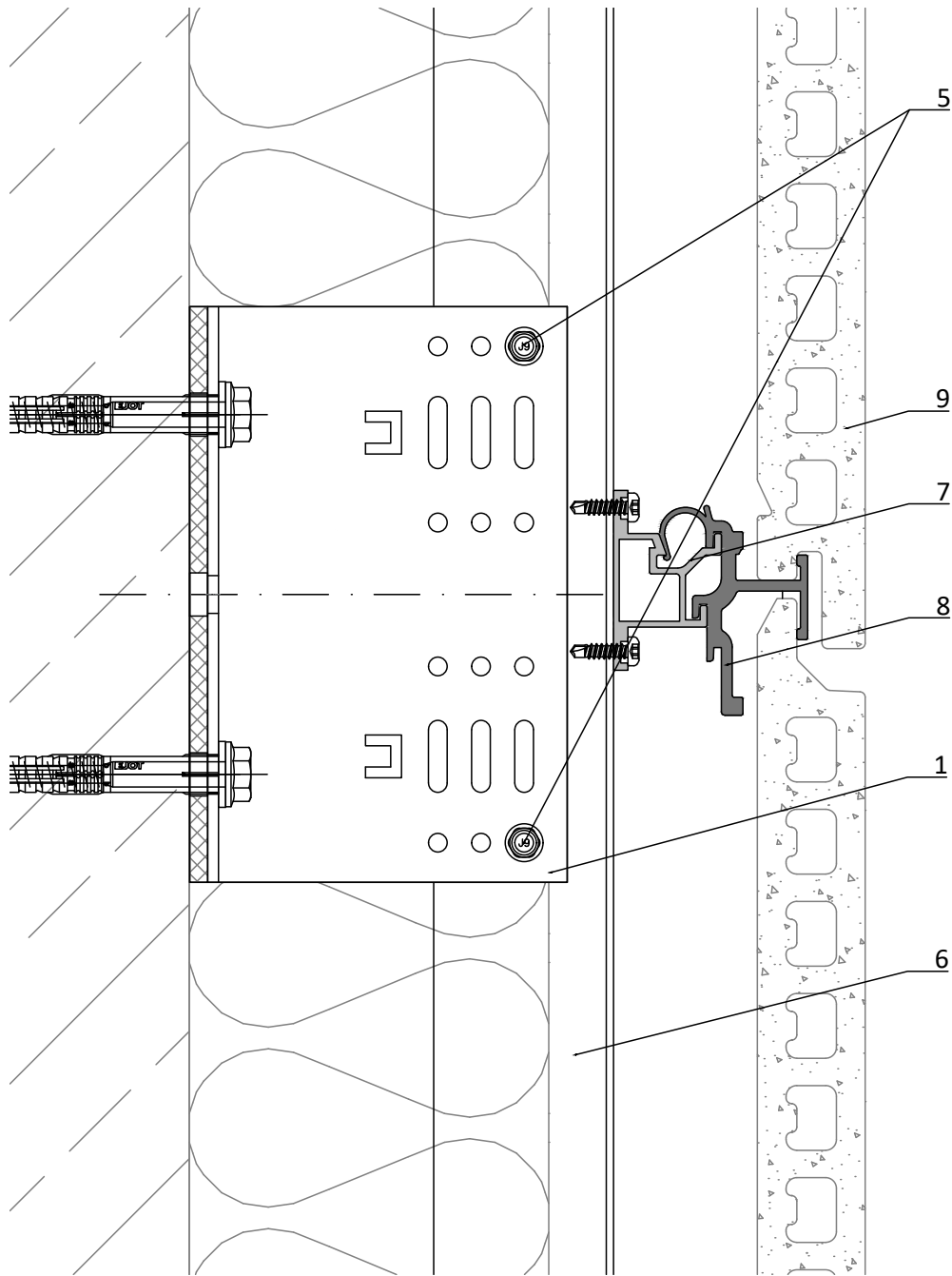
Planbezeichnung | Description

Prinzipdetail | General detail
Horizontalschnitt | horizontal section

Index	Datum	Name	Änderung
gezeichnet drawn GIP		Erstelldatum date 12/2020	
Plan-Nr. drawing no. VECO-4011-A-D-002	Index Rev. 00	MSt Scale 1:2	

VECO-4011-A_E-LS.dwg

VECO-4011-A/E



- 1 Wandhalter VECO-A/E-LS als Festpunkt FP
bracket VECO-A/E-LS as fixpoint FP
- 2 Wandhalter VECO-A/E-LS als Gleitpunkt GP
bracket VECO-A/E-LS as sliding point GP
- 3 Thermostop VECO-ZB-Therm
Thermostop VECO-ZB-Therm
- 4 Verankerungsmittel
anchor
- 5 Bohrschraube
self drilling screw

- 6 Vertikales Tragprofil (L-Profil)
vertical profile (L-profile)
- 7 Horizontalprofil
horizontal profile
- 8 Plattenhalter
panel holder
- 9 Fassadenbekleidung
cladding

VECO-4011-A_E-LS.dwg

GIP Fassade

GIP GmbH
Friedrich-Seele-Straße 1b
38122 Braunschweig

Tel: 0531 - 2090 04-0
Fax: 0531 - 2090 04-10
www.gip-fassade.com

Unterkonstruktions-System | Substructure system

VECO-4011-A/E

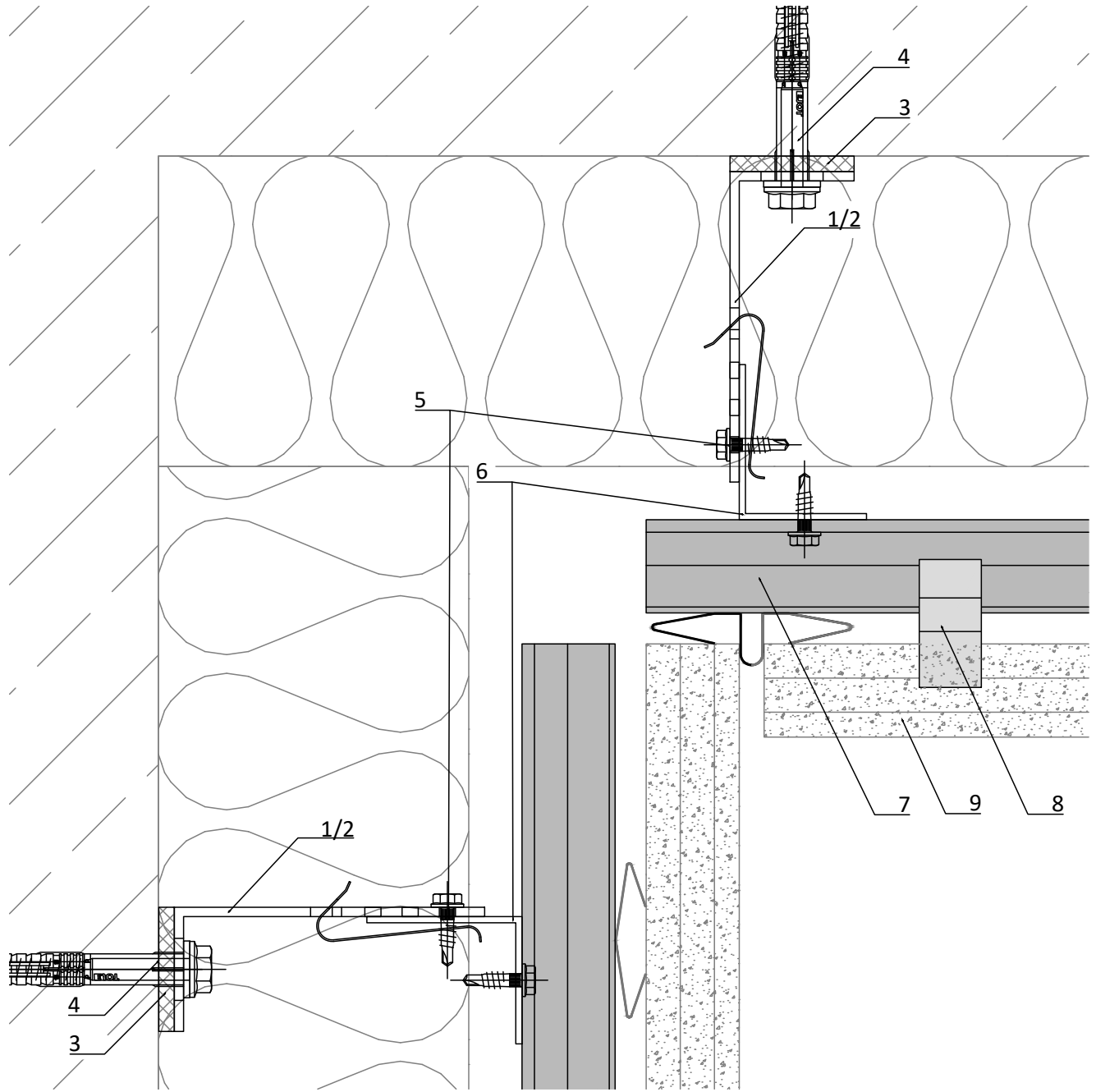
Vertikale Unterkonstruktion mit T- und L-Profil für großformatige Platten
Vertical substructure with T and L profile for large-format panels

Planbezeichnung | Description

Prinzipdetail | General detail
Vertikalschnitt | vertical section

Index	Datum	Name	Änderung
gezeichnet drawn		Erstelldatum date	
GIP		12/2020	
Plan-Nr. drawing no.		Index Rev.	MSt Scale
VECO-4011-A-D-003		00	1:2

VECO-4011-A/E



- | | |
|--|--|
| <p>1 Wandhalter VECO-A/E-LS als Festpunkt FP
<i>bracket VECO-A/E-LS as fixpoint FP</i></p> <p>2 Wandhalter VECO-A/E-LS als Gleitpunkt GP
<i>bracket VECO-A/E-LS as sliding point GP</i></p> <p>3 Thermostop VECO-ZB-Therm
<i>Thermostop VECO-ZB-Therm</i></p> <p>4 Verankerungsmittel
<i>anchor</i></p> <p>5 Bohrschraube
<i>self drilling screw</i></p> | <p>6 Vertikales Tragprofil (L-Profil)
<i>vertical profile (L-profile)</i></p> <p>7 Horizontalprofil
<i>horizontal profile</i></p> <p>8 Plattenhalter
<i>panel holder</i></p> <p>9 Fassadenbekleidung
<i>cladding</i></p> |
|--|--|

GIP[!] Fassade

GIP GmbH
Friedrich-Seele-Straße 1b
38122 Braunschweig

Tel: 0531 - 2090 04-0
Fax: 0531 - 2090 04-10
www.gip-fassade.com

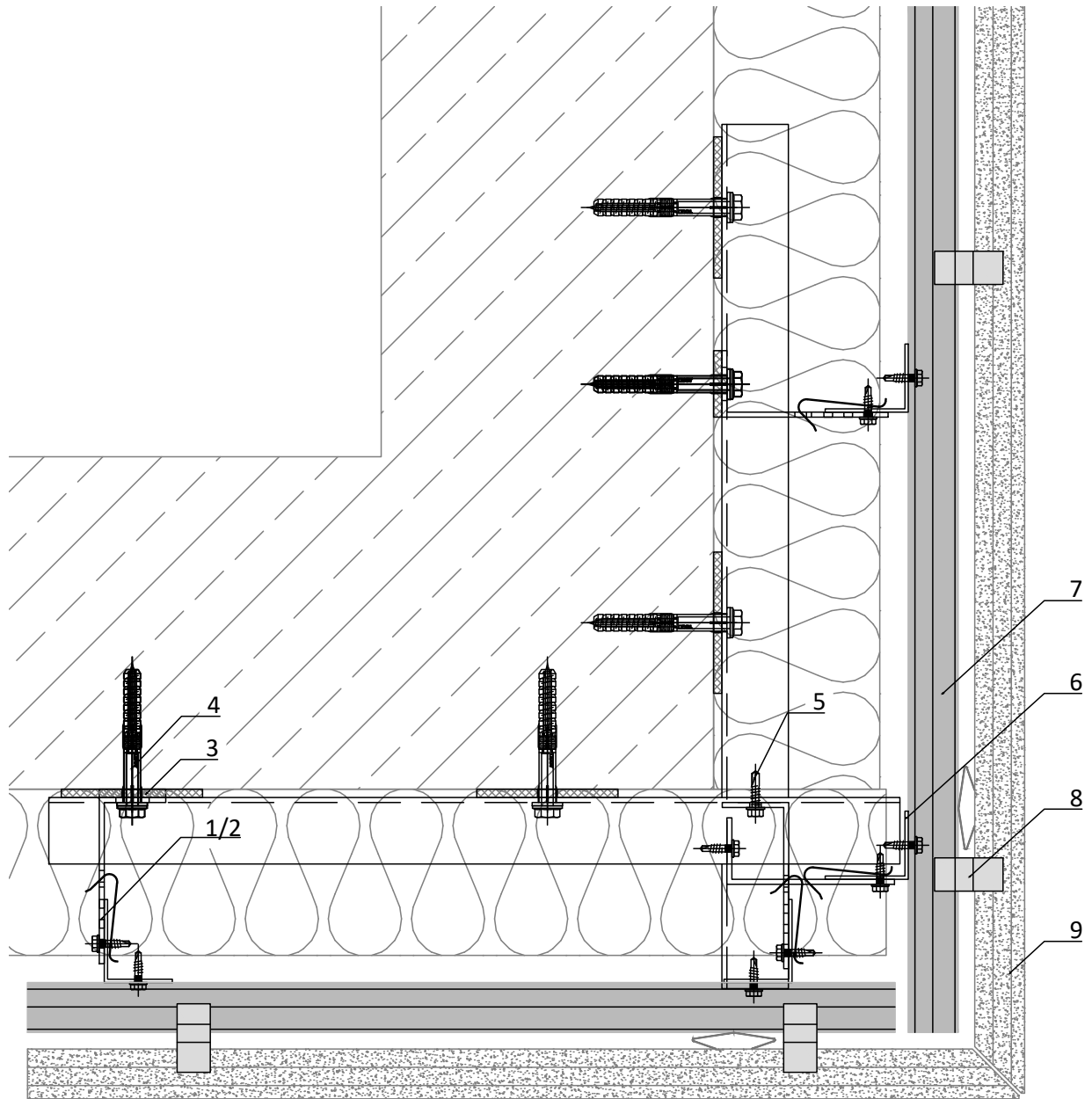
Unterkonstruktions-System | Substructure system
VECO-4011-A/E
Vertikale Unterkonstruktion mit T- und L-Profil für großformatige Platten
Vertical substructure with T and L profile for large-format panels

Planbezeichnung | Description
Prinzipdetail | General detail
Innenecke | inside corner

Index	Datum	Name	Änderung
gezeichnet drawn GIP		Erstelldatum date 12/2020	
Plan-Nr. drawing no. VECO-4011-A-D-004		Index Rev. 00	MSt Scale 1:2

VECO-4011-A_E-LS.dwg

VECO-4011-A/E



- | | |
|--|--|
| <p>1 Wandhalter VECO-A/E-LS als Festpunkt FP
<i>bracket VECO-A/E-LS as fixpoint FP</i></p> <p>2 Wandhalter VECO-A/E-LS als Gleitpunkt GP
<i>bracket VECO-A/E-LS as sliding point GP</i></p> <p>3 Thermostop VECO-ZB-Therm
<i>Thermostop VECO-ZB-Therm</i></p> <p>4 Verankerungsmittel
<i>anchor</i></p> <p>5 Bohrschraube
<i>self drilling screw</i></p> | <p>6 Vertikales Tragprofil (L-Profil)
<i>vertical profile (L-profile)</i></p> <p>7 Horizontalprofil
<i>horizontal profile</i></p> <p>8 Plattenhalter
<i>panel holder</i></p> <p>9 Fassadenbekleidung
<i>cladding</i></p> |
|--|--|

VECO-4011-A_E-LS.dwg

GIP[!] Fassade

GIP GmbH
Friedrich-Seele-Straße 1b
38122 Braunschweig

Tel: 0531 - 2090 04-0
Fax: 0531 - 2090 04-10
www.gip-fassade.com

Unterkonstruktions-System | Substructure system

VECO-4011-A/E

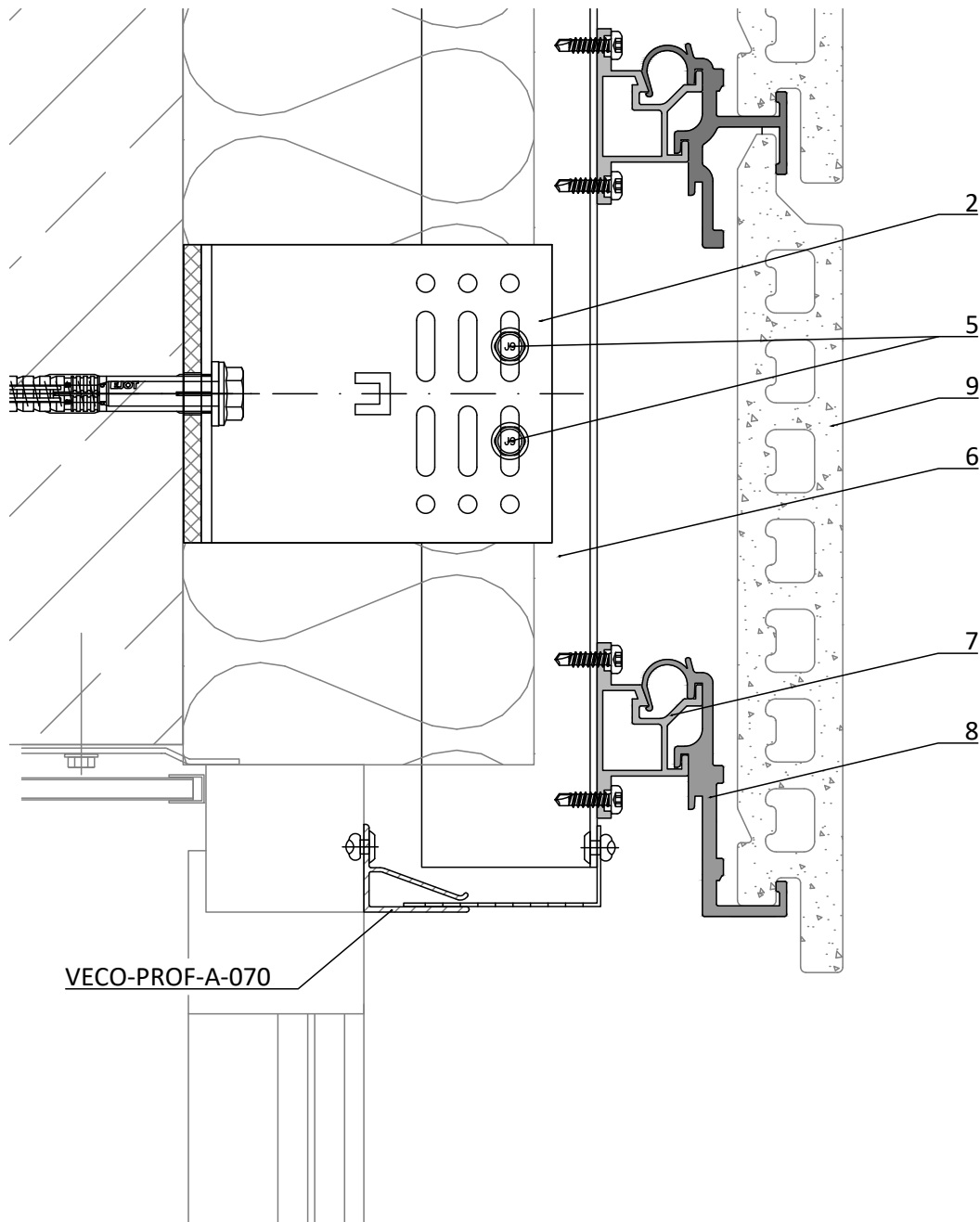
Vertikale Unterkonstruktion mit T- und L-Profil für großformatige Platten
Vertical substructure with T and L profile for large-format panels

Planbezeichnung | Description

Prinzipdetail | General detail
Außenecke | outside corner

Index	Datum	Name	Änderung
gezeichnet drawn	Erstelldatum date		
GIP	12/2020		
Plan-Nr. drawing no.	Index Rev.	MSt Scale	
VECO-4011-A-D-005	00	1:4	

VECO-4011-A/E



- | | |
|--|--|
| <p>1 Wandhalter VECO-A/E-LS als Festpunkt FP
<i>bracket VECO-A/E-LS as fixpoint FP</i></p> <p>2 Wandhalter VECO-A/E-LS als Gleitpunkt GP
<i>bracket VECO-A/E-LS as sliding point GP</i></p> <p>3 Thermostop VECO-ZB-Therm
<i>Thermostop VECO-ZB-Therm</i></p> <p>4 Verankerungsmittel
<i>anchor</i></p> <p>5 Bohrschraube
<i>self drilling screw</i></p> | <p>6 Vertikales Tragprofil (L-Profil)
<i>vertical profile (L-profile)</i></p> <p>7 Horizontalprofil
<i>horizontal profile</i></p> <p>8 Plattenhalter
<i>panel holder</i></p> <p>9 Fassadenbekleidung
<i>cladding</i></p> |
|--|--|

GIP Fassade

GIP GmbH
Friedrich-Seele-Straße 1b
38122 Braunschweig

Tel: 0531 - 2090 04-0
Fax: 0531 - 2090 04-10
www.gip-fassade.com

Unterkonstruktions-System | Substructure system

VECO-4011-A/E

Vertikale Unterkonstruktion mit T- und L-Profil für großformatige Platten
Vertical substructure with T and L profile for large-format panels

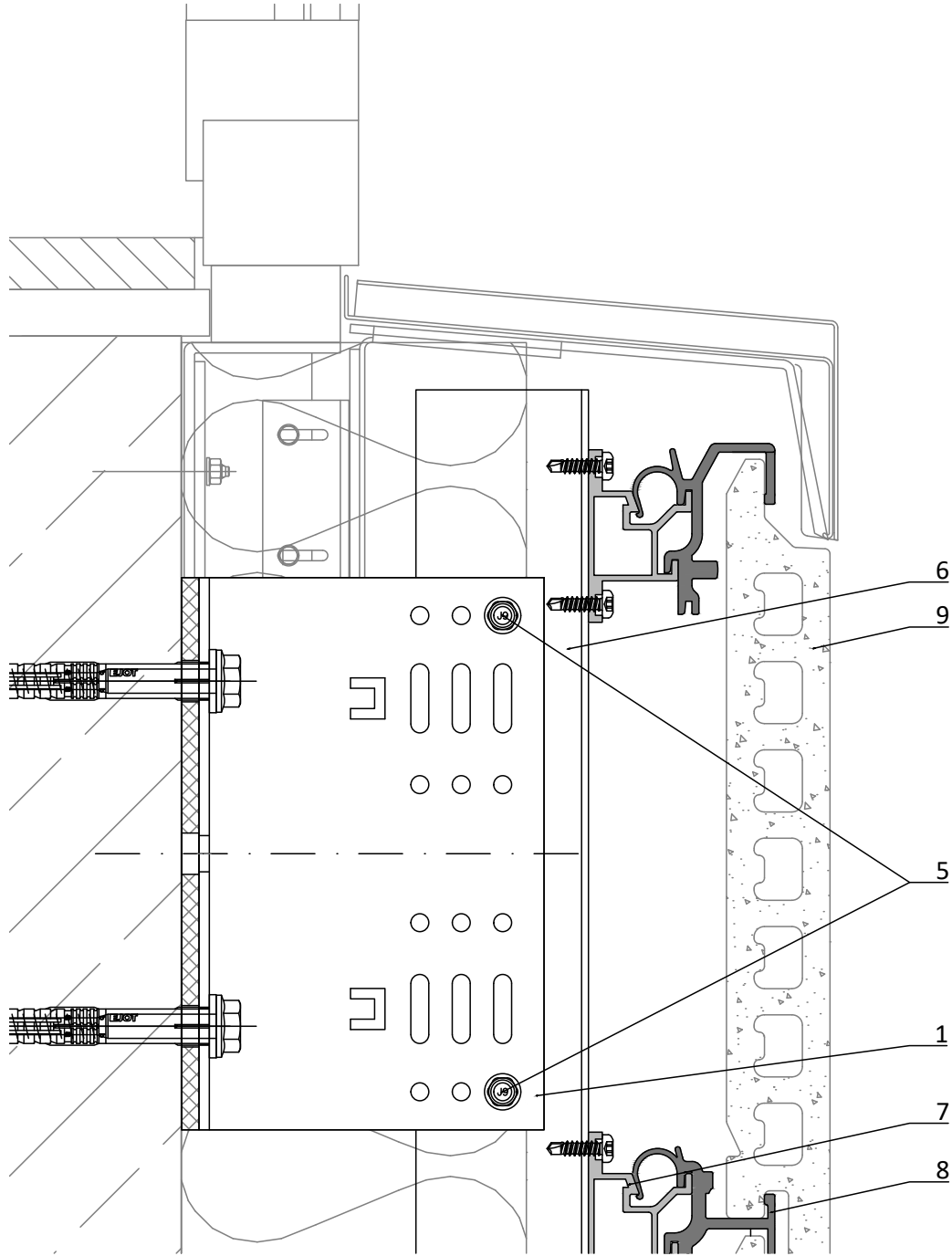
Planbezeichnung | Description

Prinzipdetail | General detail
Sturzausbildung | lintel detail

Index	Datum	Name	Änderung
gezeichnet drawn		Erstelldatum date	
GIP		12/2020	
Plan-Nr. drawing no.		Index Rev.	MSt Scale
VECO-4011-A-D-006		00	1:2

VECO-4011-A_E-LS.dwg

VECO-4011-A/E



- 1 Wandhalter VECO-A/E-LS als Festpunkt FP
bracket VECO-A/E-LS as fixpoint FP
- 2 Wandhalter VECO-A/E-LS als Gleitpunkt GP
bracket VECO-A/E-LS as sliding point GP
- 3 Thermostop VECO-ZB-Therm
Thermostop VECO-ZB-Therm
- 4 Verankerungsmittel
anchor
- 5 Bohrschraube
self drilling screw

- 6 Vertikales Tragprofil (L-Profil)
vertical profile (L-profile)
- 7 Horizontalprofil
horizontal profile
- 8 Plattenhalter
panel holder
- 9 Fassadenbekleidung
cladding

VECO-4011-A_E-LS.dwg

GIP[!] Fassade

GIP GmbH
Friedrich-Seele-Straße 1b
38122 Braunschweig

Tel: 0531 - 2090 04-0
Fax: 0531 - 2090 04-10
www.gip-fassade.com

Unterkonstruktions-System | Substructure system

VECO-4011-A/E

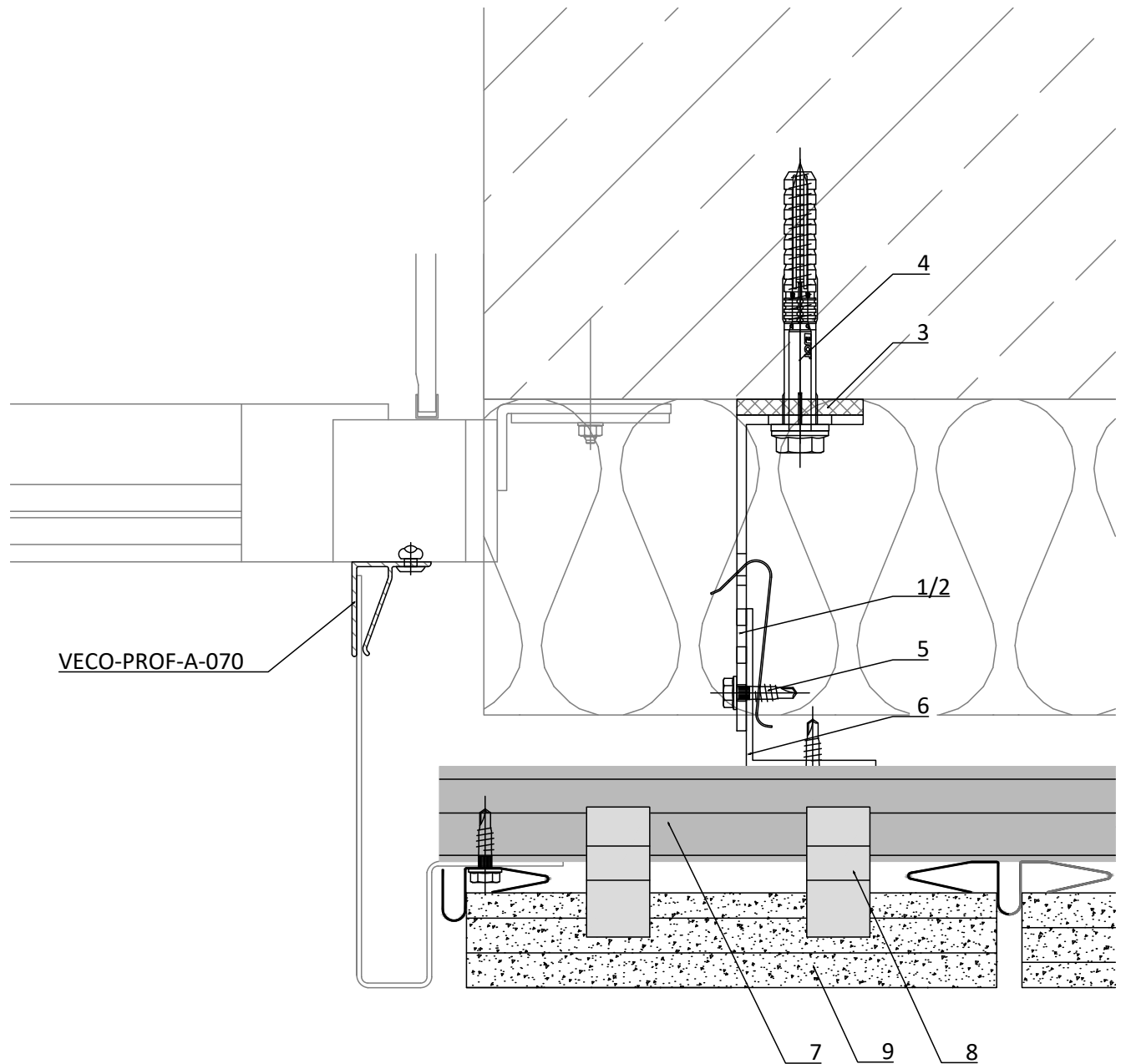
Vertikale Unterkonstruktion mit T- und L-Profil für großformatige Platten
Vertical substructure with T and L profile for large-format panels

Planbezeichnung | Description

Prinzipdetail | General detail
Brüstungsbauweise | window sill

Index	Datum	Name	Änderung
gezeichnet drawn		Erstelldatum date	
GIP		12/2020	
Plan-Nr. drawing no.		Index Rev.	MSt Scale
VECO-4011-A-D-007		00	1:2

VECO-4011-A/E



- | | |
|--|--|
| <p>1 Wandhalter VECO-A/E-LS als Festpunkt FP
<i>bracket VECO-A/E-LS as fixpoint FP</i></p> <p>2 Wandhalter VECO-A/E-LS als Gleitpunkt GP
<i>bracket VECO-A/E-LS as sliding point GP</i></p> <p>3 Thermostop VECO-ZB-Therm
<i>Thermostop VECO-ZB-Therm</i></p> <p>4 Verankerungsmittel
<i>anchor</i></p> <p>5 Bohrschraube
<i>self drilling screw</i></p> | <p>6 Vertikales Tragprofil (L-Profil)
<i>vertical profile (L-profile)</i></p> <p>7 Horizontalprofil
<i>horizontal profile</i></p> <p>8 Plattenhalter
<i>panel holder</i></p> <p>9 Fassadenbekleidung
<i>cladding</i></p> |
|--|--|

VECO-4011-A_E-LS.dwg

GIP Fassade

GIP GmbH
Friedrich-Seele-Straße 1b
38122 Braunschweig

Tel: 0531 - 2090 04-0
Fax: 0531 - 2090 04-10
www.gip-fassade.com

Unterkonstruktions-System | Substructure system

VECO-4011-A/E

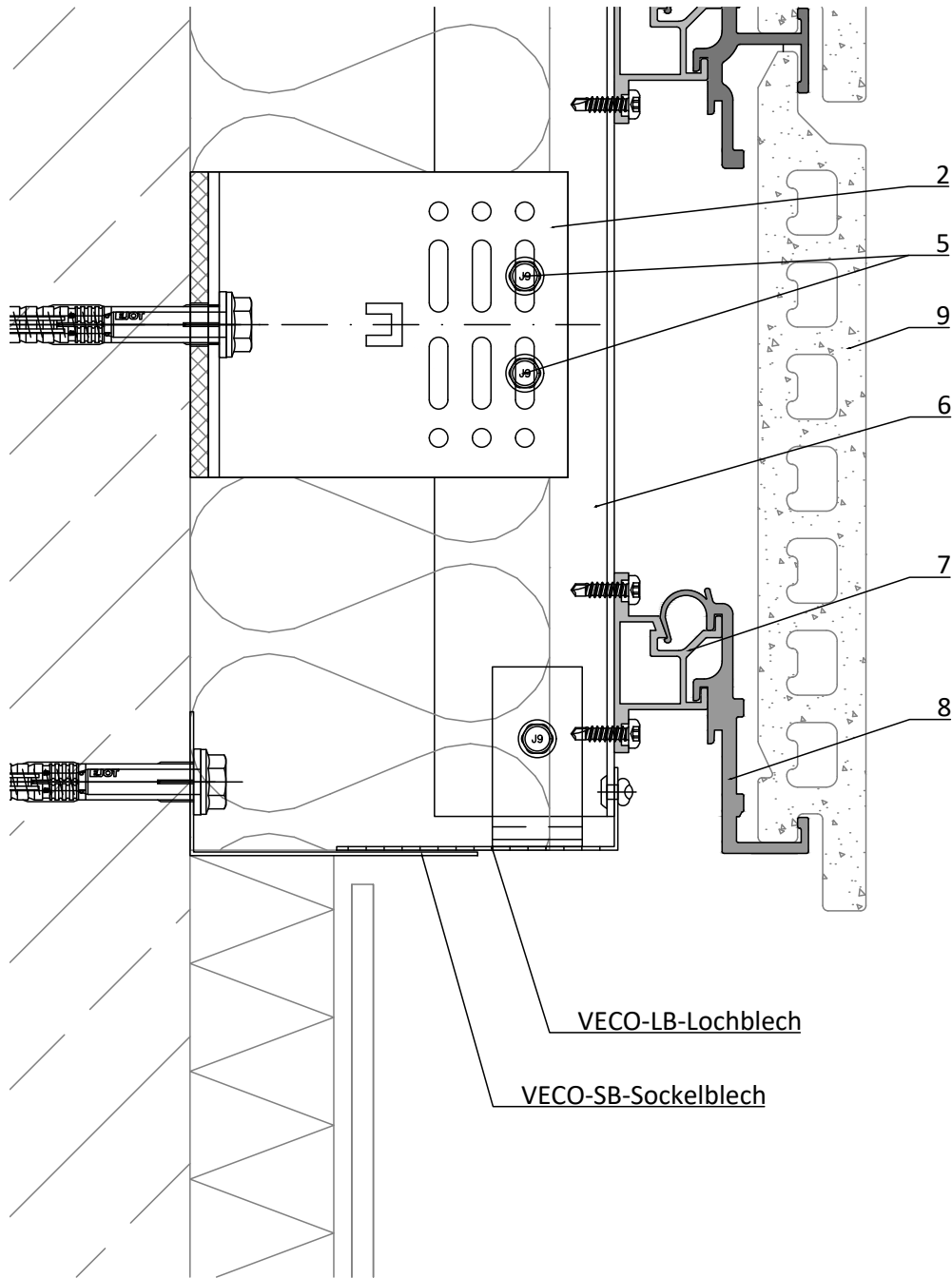
Vertikale Unterkonstruktion mit T- und L-Profil für großformatige Platten
Vertical substructure with T and L profile for large-format panels

Planbezeichnung | Description

Prinzipdetail | General detail
Laibungsbildung | reveal detail

Index	Datum	Name	Änderung
gezeichnet drawn	Erstelldatum date		
GIP	12/2020		
Plan-Nr. drawing no.	Index Rev.	MSt Scale	
VECO-4011-A-D-008	00	1:2	

VECO-4011-A/E



- | | |
|--|--|
| <p>1 Wandhalter VECO-A/E-LS als Festpunkt FP
<i>bracket VECO-A/E-LS as fixpoint FP</i></p> <p>2 Wandhalter VECO-A/E-LS als Gleitpunkt GP
<i>bracket VECO-A/E-LS as sliding point GP</i></p> <p>3 Thermostop VECO-ZB-Therm
<i>Thermostop VECO-ZB-Therm</i></p> <p>4 Verankerungsmittel
<i>anchor</i></p> <p>5 Bohrschraube
<i>self drilling screw</i></p> | <p>6 Vertikales Tragprofil (L-Profil)
<i>vertical profile (L-profile)</i></p> <p>7 Horizontalprofil
<i>horizontal profile</i></p> <p>8 Plattenhalter
<i>panel holder</i></p> <p>9 Fassadenbekleidung
<i>cladding</i></p> |
|--|--|

VECO-4011-A_E-LS.dwg

GIP Fassade

GIP GmbH
Friedrich-Seele-Straße 1b
38122 Braunschweig

Tel: 0531 - 2090 04-0
Fax: 0531 - 2090 04-10
www.gip-fassade.com

Unterkonstruktions-System | Substructure system

VECO-4011-A/E

Vertikale Unterkonstruktion mit T- und L-Profil für großformatige Platten

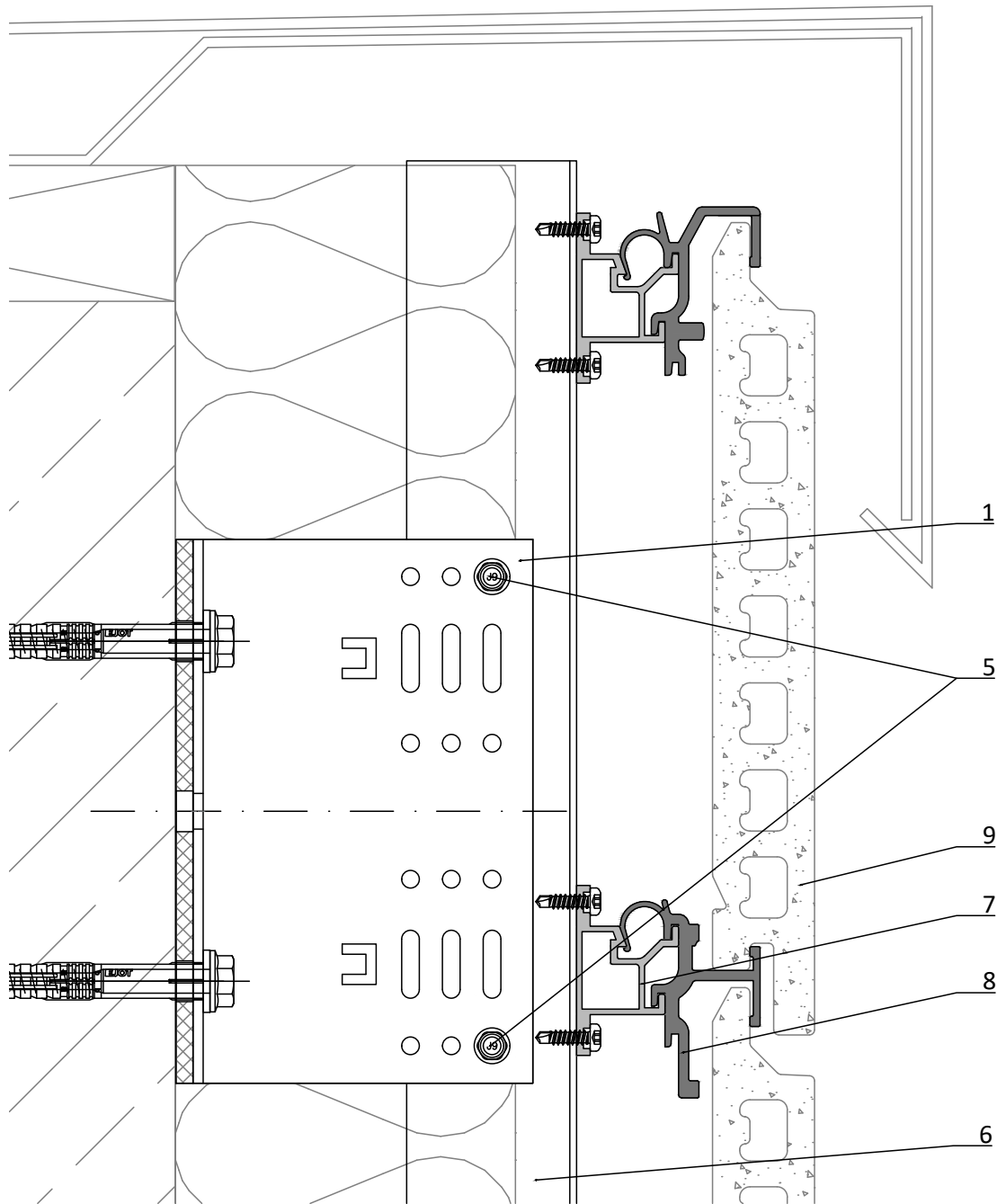
Vertical substructure with T and L profile for large-format panels

Planbezeichnung | Description

Prinzipdetail | General detail
Sockel | plinth detail

Index	Datum	Name	Änderung
gezeichnet drawn		Erstelldatum date	
GIP		12/2020	
Plan-Nr. drawing no.		Index Rev.	MSt Scale
VECO-4011-A-D-009		00	1:2

VECO-4011-A/E



- | | |
|--|--|
| <p>1 Wandhalter VECO-A/E-LS als Festpunkt FP
<i>bracket VECO-A/E-LS as fixpoint FP</i></p> <p>2 Wandhalter VECO-A/E-LS als Gleitpunkt GP
<i>bracket VECO-A/E-LS as sliding point GP</i></p> <p>3 Thermostop VECO-ZB-Therm
<i>Thermostop VECO-ZB-Therm</i></p> <p>4 Verankerungsmittel
<i>anchor</i></p> <p>5 Bohrschraube
<i>self drilling screw</i></p> | <p>6 Vertikales Tragprofil (L-Profil)
<i>vertical profile (L-profile)</i></p> <p>7 Horizontalprofil
<i>horizontal profile</i></p> <p>8 Plattenhalter
<i>panel holder</i></p> <p>9 Fassadenbekleidung
<i>cladding</i></p> |
|--|--|

GIP Fassade

GIP GmbH
Friedrich-Seele-Straße 1b
38122 Braunschweig

Tel: 0531 - 2090 04-0
Fax: 0531 - 2090 04-10
www.gip-fassade.com

Unterkonstruktions-System | Substructure system

VECO-4011-A/E

Vertikale Unterkonstruktion mit T- und L-Profil für großformatige Platten
Vertical substructure with T and L profile for large-format panels

Planbezeichnung | Description

Prinzipdetail | General detail
Attika | parapet detail

Index	Datum	Name	Änderung
gezeichnet drawn	GIP		Erstelldatum date
			12/2020
Plan-Nr. drawing no.	Index Rev.	MSt Scale	
VECO-4011-A-D-010	00	1:2	