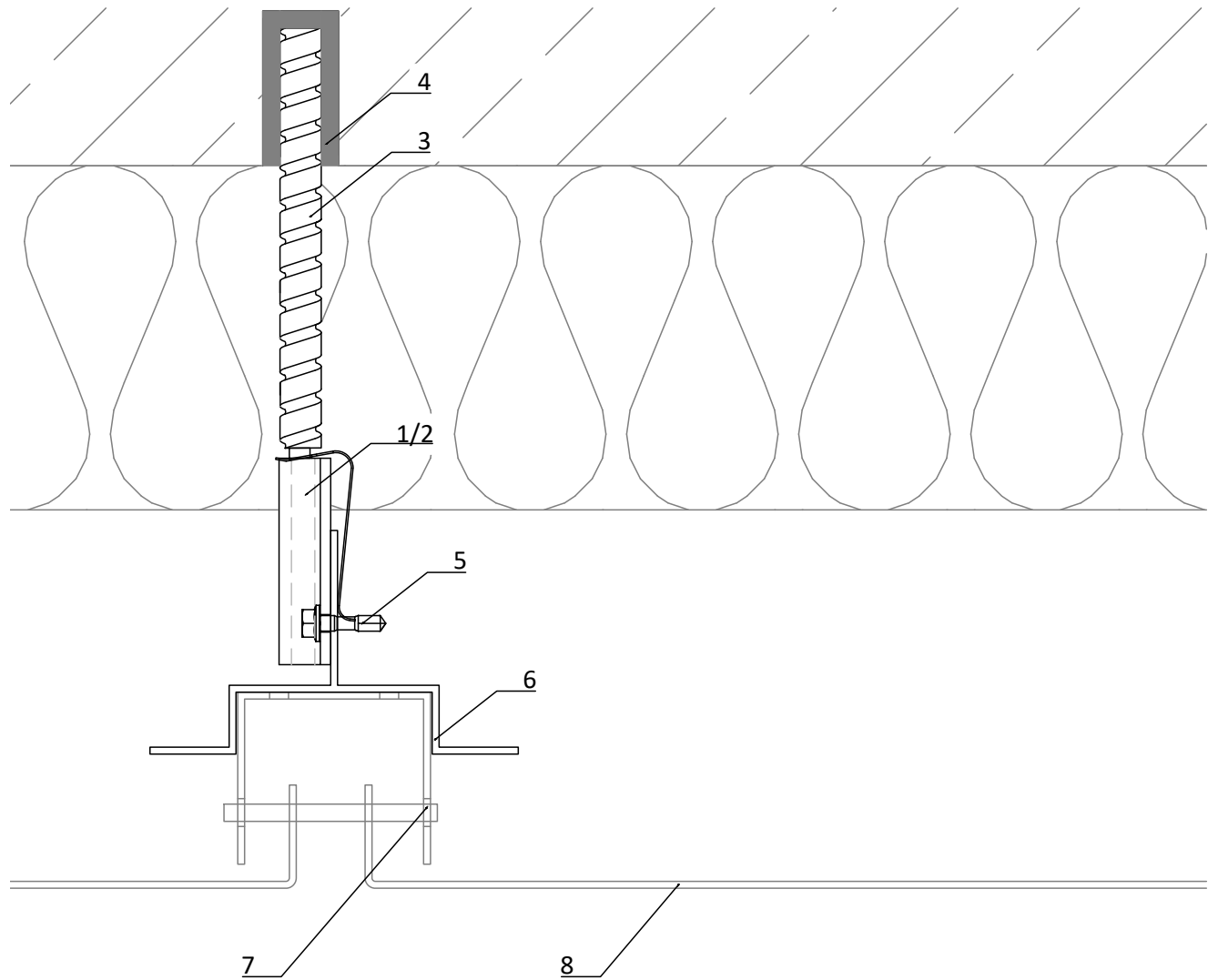


# VECO-3040-Isolink



- |  |   |
|--|---|
| <p>1 Flügelwandhalter Festpunkt<br/><i>wing-holder fixing point</i></p> <p>2 Flügelwandhalter Gleitpunkt<br/><i>wing-holder slide point</i></p> <p>3 Isolink<br/><i>Isolink</i></p> <p>4 Verankerung mit Injektionsmörtel<br/><i>anchoring with mortar</i></p> | <p>5 Bohrschraube<br/><i>self drilling screw</i></p> <p>6 Vertikales Tragprofil<br/><i>vertical profile</i></p> <p>7 Schieber mit Bolzen<br/><i>slider with bolts</i></p> <p>8 Fassadenbekleidung<br/><i>cladding</i></p> |
|--|---|

**GIP** Fassade

GIP GmbH  
Friedrich-Seele-Straße 1b  
38122 Braunschweig

Tel: 0531 - 2090 04-0  
Fax: 0531 - 2090 04-10  
www.gip-fassade.com

Unterkonstruktions-System | Substructure system

**VECO-3040-Isolink**

Vertikale Unterkonstruktion mit T- und L-Profil  
Vertical substructure with T and L profile

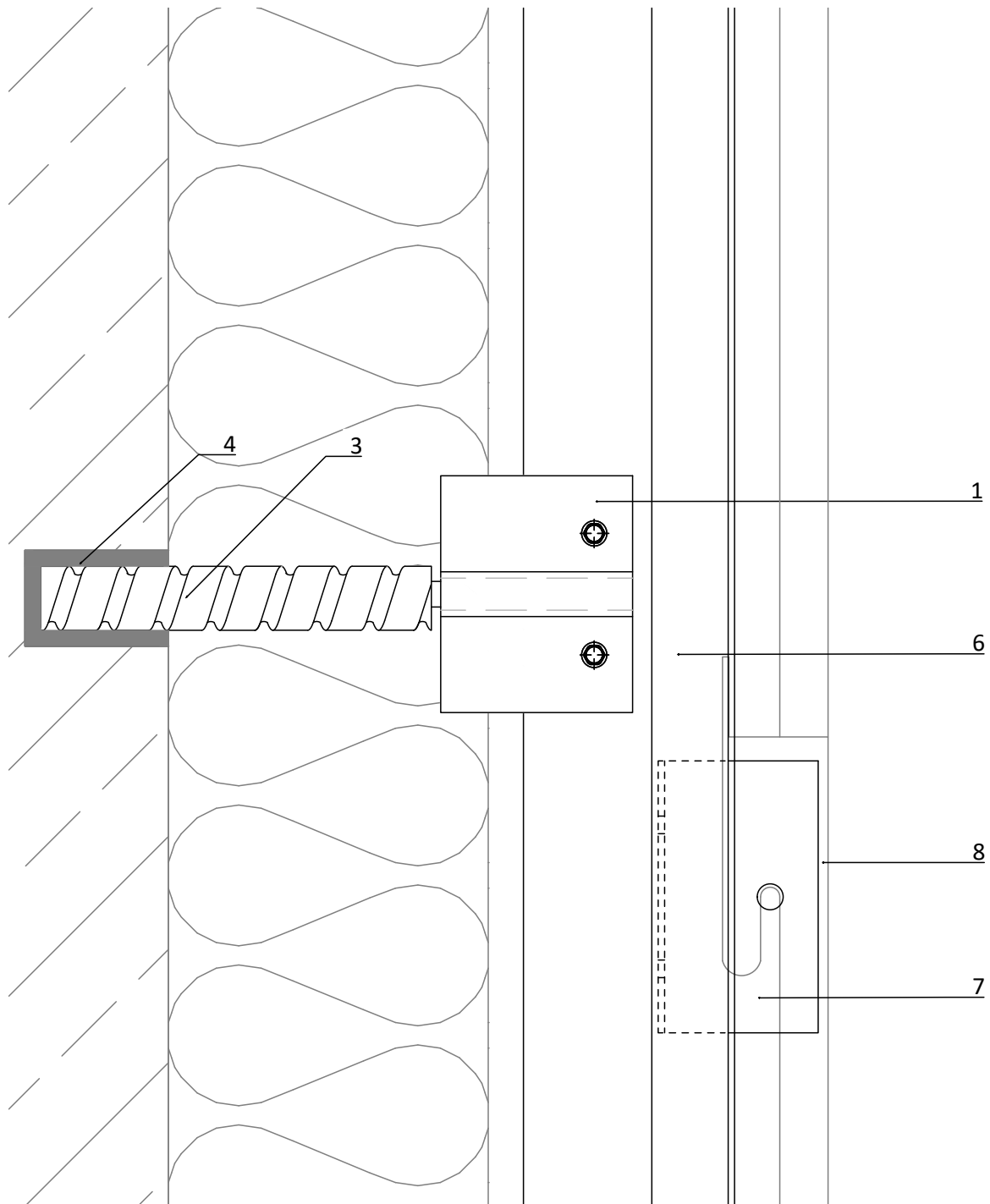
Planbezeichnung | Description

Prinzipdetail | General detail  
Horizontalschnitt | horizontal section

Index	Datum	Name	Änderung
gezeichnet   drawn GIP		Erstelldatum   date 12/2020	
Plan-Nr.   drawing no. VECO-3040-IL-D-002	Index   Rev. 00	MSt   Scale 1:2	

VECO-3040-Isolink.dwg

# VECO-3040-Isolink



- |  |   |
|--|---|
| <p><b>1</b> Flügelwandhalter Festpunkt<br/><i>wing-holder fixing point</i></p> <p><b>2</b> Flügelwandhalter Gleitpunkt<br/><i>wing-holder slide point</i></p> <p><b>3</b> Isolink<br/><i>Isolink</i></p> <p><b>4</b> Verankerung mit Injektionsmörtel<br/><i>anchoring with mortar</i></p> | <p><b>5</b> Bohrschraube<br/><i>self drilling screw</i></p> <p><b>6</b> Vertikales Tragprofil<br/><i>vertical profile</i></p> <p><b>7</b> Schieber mit Bolzen<br/><i>slider with bolts</i></p> <p><b>8</b> Fassadenbekleidung<br/><i>cladding</i></p> |
|--|---|

**GIP** Fassade

GIP GmbH  
Friedrich-Seele-Straße 1b  
38122 Braunschweig

Tel: 0531 - 2090 04-0  
Fax: 0531 - 2090 04-10  
www.gip-fassade.com

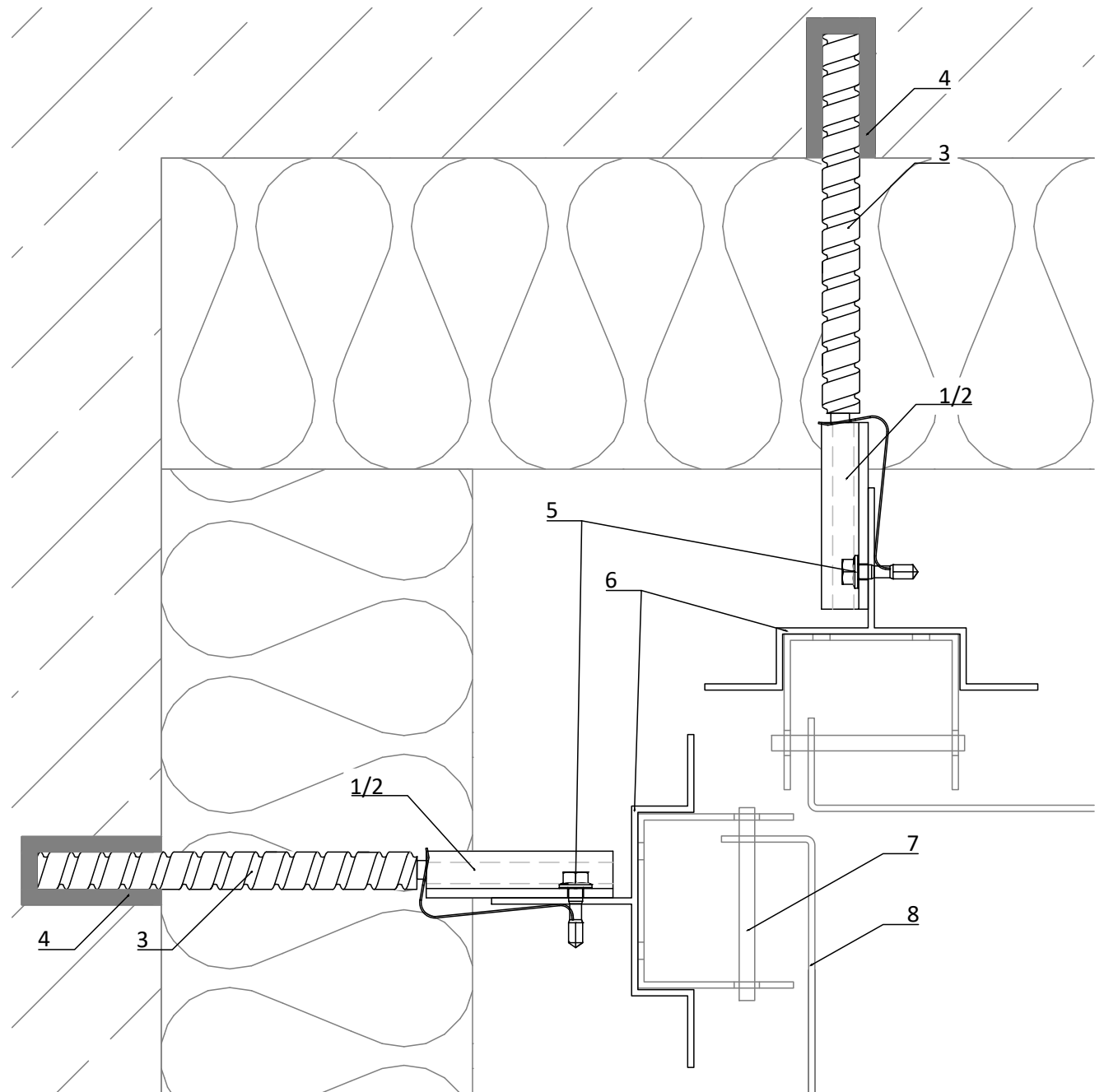
Unterkonstruktions-System | Substructure system  
**VECO-3040-Isolink**  
Vertikale Unterkonstruktion mit T- und L-Profil für großformatige Platten  
Vertical substructure with T and L profile for large-format panels

Planbezeichnung | Description  
**Prinzipdetail | General detail**  
Vertikalschnitt | vertical section

Index	Datum	Name	Änderung
gezeichnet   drawn GIP		Erstelldatum   date 12/2020	
Plan-Nr.   drawing no. VECO-3040-IL-D-003		Index   Rev. 00	MSt   Scale 1:2

VECO-3040-Isolink.dwg

# VECO-3040-Isolink



- 1 Flügelwandhalter Festpunkt  
*wing-holder fixing point*
- 2 Flügelwandhalter Gleitpunkt  
*wing-holder slide point*
- 3 Isolink  
*Isolink*
- 4 Verankerung mit Injektionsmörtel  
*anchoring with mortar*

- 5 Bohrschraube  
*self drilling screw*
- 6 Vertikales Tragprofil  
*vertical profile*
- 7 Schieber mit Bolzen  
*slider with bolts*
- 8 Fassadenbekleidung  
*cladding*

**GIP** Fassade

GIP GmbH  
Friedrich-Seele-Straße 1b  
38122 Braunschweig

Tel: 0531 - 2090 04-0  
Fax: 0531 - 2090 04-10  
www.gip-fassade.com

Unterkonstruktions-System | Substructure system

**VECO-3040-Isolink**

Vertikale Unterkonstruktion mit T- und L-Profil für großformatige Platten  
Vertical substructure with T and L profile for large-format panels

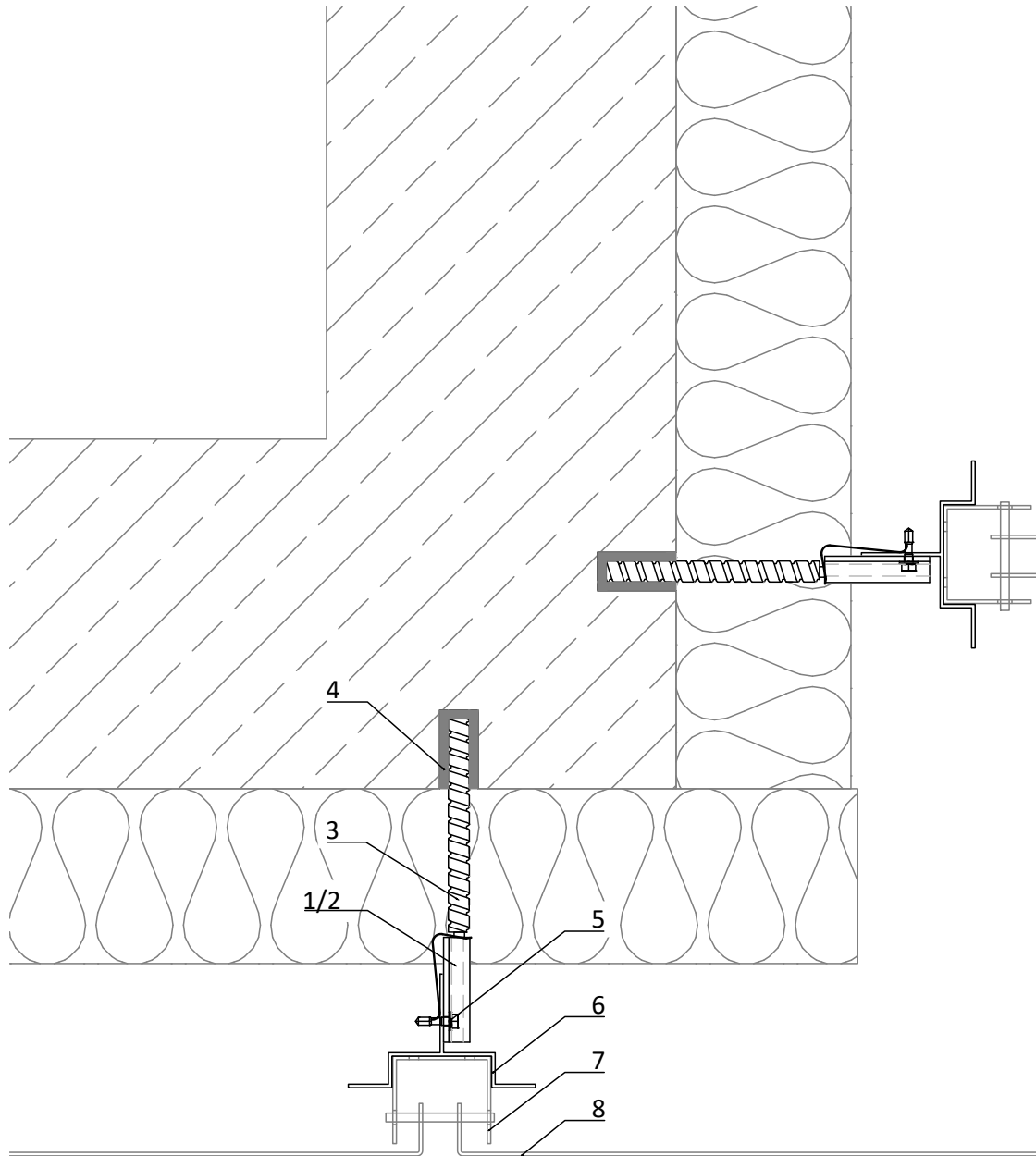
Planbezeichnung | Description

Prinzipdetail | General detail  
Innenecke | inside corner

Index	Datum	Name	Änderung
gezeichnet   drawn	Erstelldatum   date		
GIP	12/2020		
Plan-Nr.   drawing no.	Index   Rev.	MSt   Scale	
VECO-3040-IL-D-004	00	1:2	

VECO-3040-Isolink.dwg

# VECO-3040-Isolink



- |  |   |
|--|---|
| <p>1 Flügelwandhalter Festpunkt<br/><i>wing-holder fixing point</i></p> <p>2 Flügelwandhalter Gleitpunkt<br/><i>wing-holder slide point</i></p> <p>3 Isolink<br/><i>Isolink</i></p> <p>4 Verankerung mit Injektionsmörtel<br/><i>anchoring with mortar</i></p> | <p>5 Bohrschraube<br/><i>self drilling screw</i></p> <p>6 Vertikales Tragprofil<br/><i>vertical profile</i></p> <p>7 Schieber mit Bolzen<br/><i>slider with bolts</i></p> <p>8 Fassadenbekleidung<br/><i>cladding</i></p> |
|--|---|

**GIP<sup>!</sup> Fassade**

GIP GmbH  
Friedrich-Seele-Straße 1b  
38122 Braunschweig

Tel: 0531 - 2090 04-0  
Fax: 0531 - 2090 04-10  
www.gip-fassade.com

Unterkonstruktions-System | Substructure system

## VECO-3040-Isolink

Vertikale Unterkonstruktion mit T- und L-Profil für großformatige Platten  
Vertical substructure with T and L profile for large-format panels

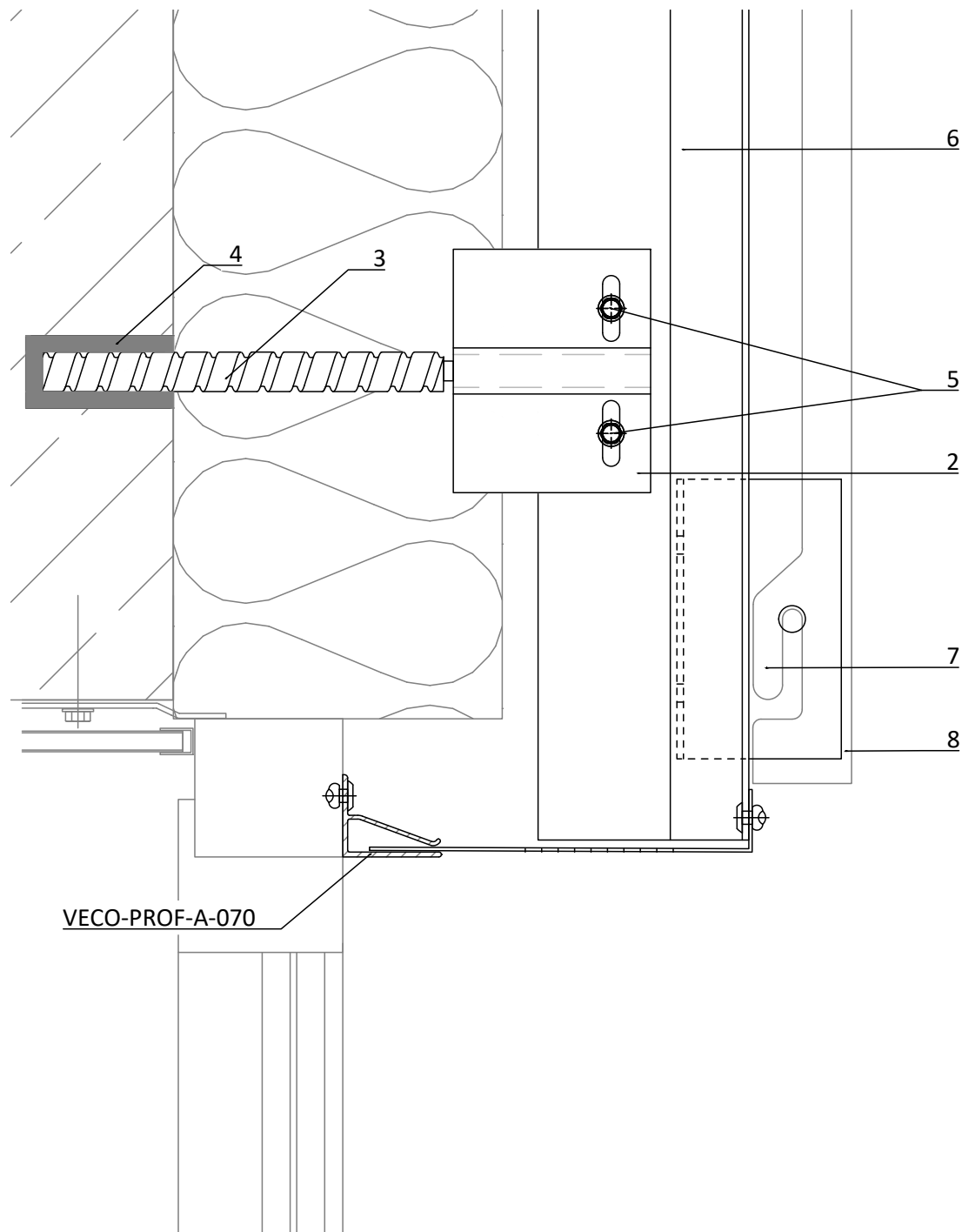
Planbezeichnung | Description

Prinzipdetail | General detail  
Außenecke | outside corner

Index	Datum	Name	Änderung
gezeichnet   drawn	GIP		Erstelldatum   date 12/2020
Plan-Nr.   drawing no.	Index   Rev.	MSt   Scale	
VECO-3040-IL-D-005	00	1:4	

VECO-3040-Isolink.dwg

# VECO-3040-Isolink



VECO-PROF-A-070

- |  |   |
|--|---|
| <p><b>1</b> Flügelwandhalter Festpunkt<br/><i>wing-holder fixing point</i></p> <p><b>2</b> Flügelwandhalter Gleitpunkt<br/><i>wing-holder slide point</i></p> <p><b>3</b> Isolink<br/><i>Isolink</i></p> <p><b>4</b> Verankerung mit Injektionsmörtel<br/><i>anchoring with mortar</i></p> | <p><b>5</b> Bohrschraube<br/><i>self drilling screw</i></p> <p><b>6</b> Vertikales Tragprofil<br/><i>vertical profile</i></p> <p><b>7</b> Schieber mit Bolzen<br/><i>slider with bolts</i></p> <p><b>8</b> Fassadenbekleidung<br/><i>cladding</i></p> |
|--|---|

**GIP** Fassade

GIP GmbH  
Friedrich-Seele-Straße 1b  
38122 Braunschweig

Tel: 0531 - 2090 04-0  
Fax: 0531 - 2090 04-10  
www.gip-fassade.com

Unterkonstruktions-System | Substructure system

**VECO-3040-Isolink**

Vertikale Unterkonstruktion mit T- und L-Profil für großformatige Platten  
Vertical substructure with T and L profile for large-format panels

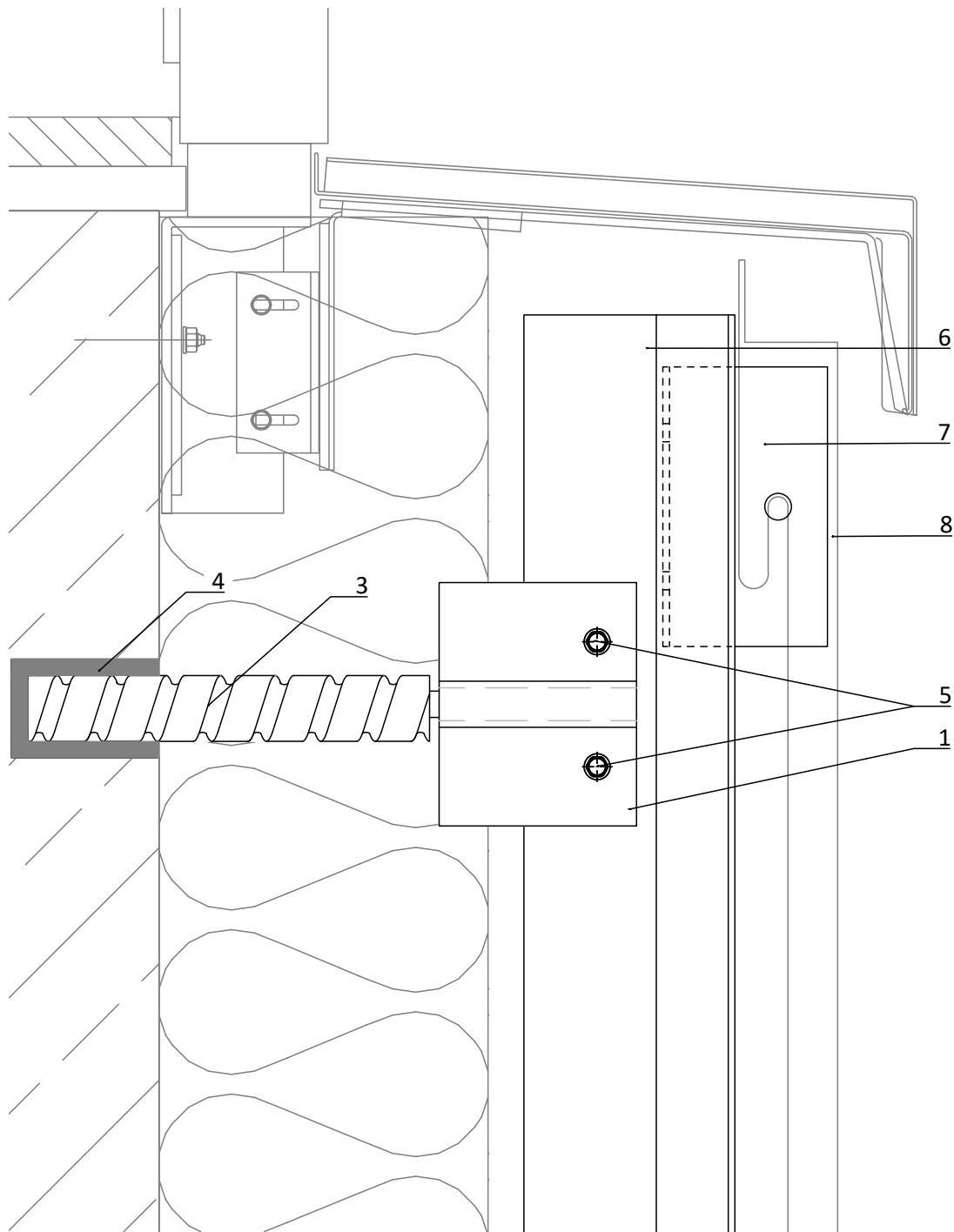
Planbezeichnung | Description

Prinzipdetail | General detail  
Sturzausbildung | lintel detail

Index	Datum	Name	Änderung
gezeichnet   drawn		Erstelldatum   date	
GIP		12/2020	
Plan-Nr.   drawing no.	Index   Rev.	MSt   Scale	
VECO-3040-IL-D-006	00	1:2	

VECO-3040-Isolink.dwg

# VECO-3040-Isolink



- 1 Flügelwandhalter Festpunkt  
*wing-holder fixing point*
- 2 Flügelwandhalter Gleitpunkt  
*wing-holder slide point*
- 3 Isolink  
*Isolink*
- 4 Verankerung mit Injektionsmörtel  
*anchoring with mortar*

- 5 Bohrschraube  
*self drilling screw*
- 6 Vertikales Tragprofil  
*vertical profile*
- 7 Schieber mit Bolzen  
*slider with bolts*
- 8 Fassadenbekleidung  
*cladding*

**GIP**<sup>!</sup> Fassade

GIP GmbH  
Friedrich-Seele-Straße 1b  
38122 Braunschweig

Tel: 0531 - 2090 04-0  
Fax: 0531 - 2090 04-10  
www.gip-fassade.com

Unterkonstruktions-System | Substructure system

**VECO-3040-Isolink**

Vertikale Unterkonstruktion mit T- und L-Profil für großformatige Platten  
Vertical substructure with T and L profile for large-format panels

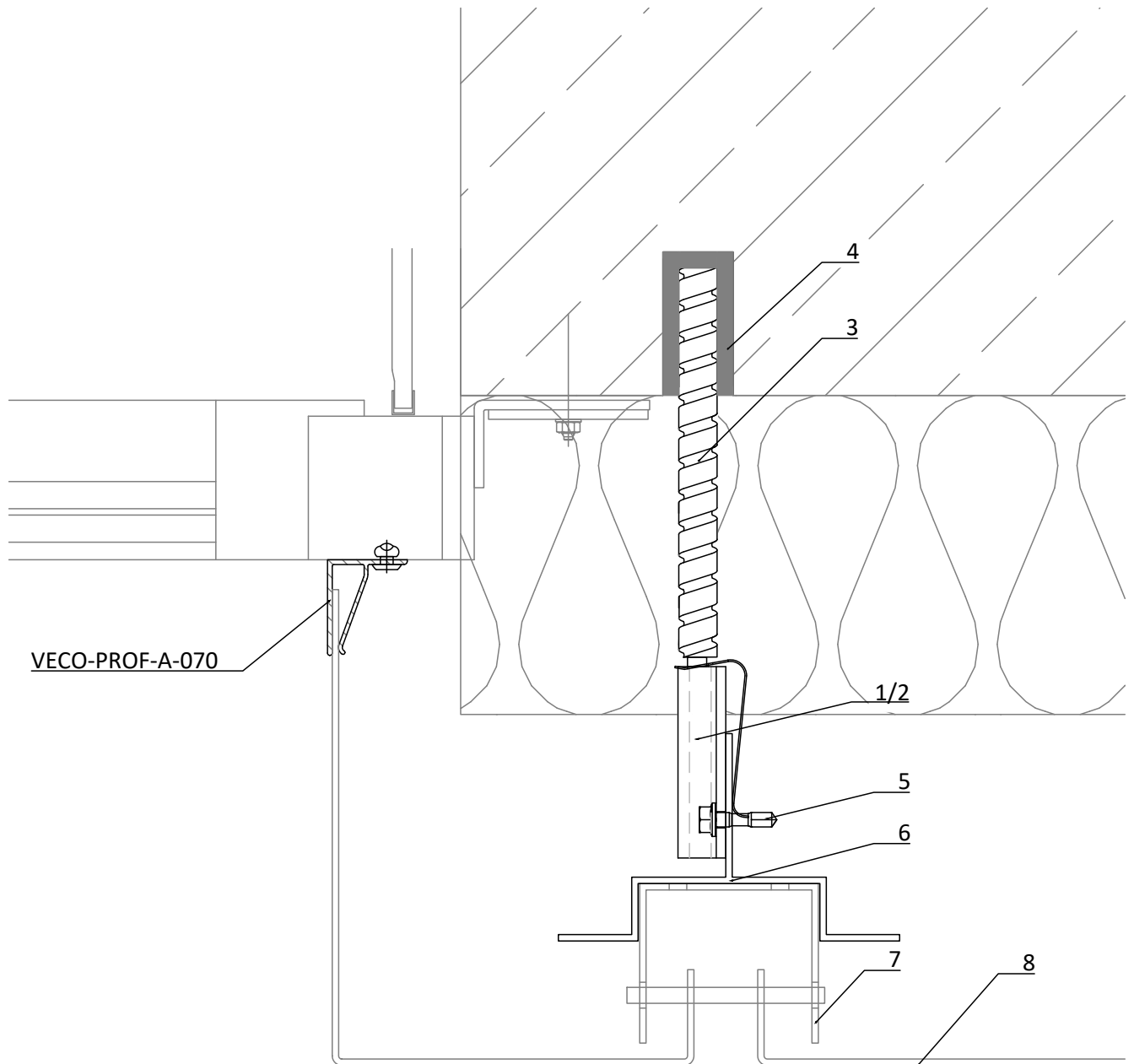
Planbezeichnung | Description

Prinzipdetail | General detail  
Brüstungsbildung | window sill

Index	Datum	Name	Änderung
gezeichnet   drawn		Erstelldatum   date	
GIP		12/2020	
Plan-Nr.   drawing no.		Index   Rev.	MSt   Scale
VECO-3040-IL-D-007		00	1:2

VECO-3040-Isolink.dwg

# VECO-3040-Isolink



- 1 Flügelwandhalter Festpunkt  
*wing-holder fixing point*
- 2 Flügelwandhalter Gleitpunkt  
*wing-holder slide point*
- 3 Isolink  
*Isolink*
- 4 Verankerung mit Injektionsmörtel  
*anchoring with mortar*

- 5 Bohrschraube  
*self drilling screw*
- 6 Vertikales Tragprofil  
*vertical profile*
- 7 Schieber mit Bolzen  
*slider with bolts*
- 8 Fassadenbekleidung  
*cladding*

**GIP** Fassade

GIP GmbH  
Friedrich-Seele-Straße 1b  
38122 Braunschweig

Tel: 0531 - 2090 04-0  
Fax: 0531 - 2090 04-10  
www.gip-fassade.com

Unterkonstruktions-System | Substructure system

**VECO-3040-Isolink**

Vertikale Unterkonstruktion mit T- und L-Profil für großformatige Platten  
Vertical substructure with T and L profile for large-format panels

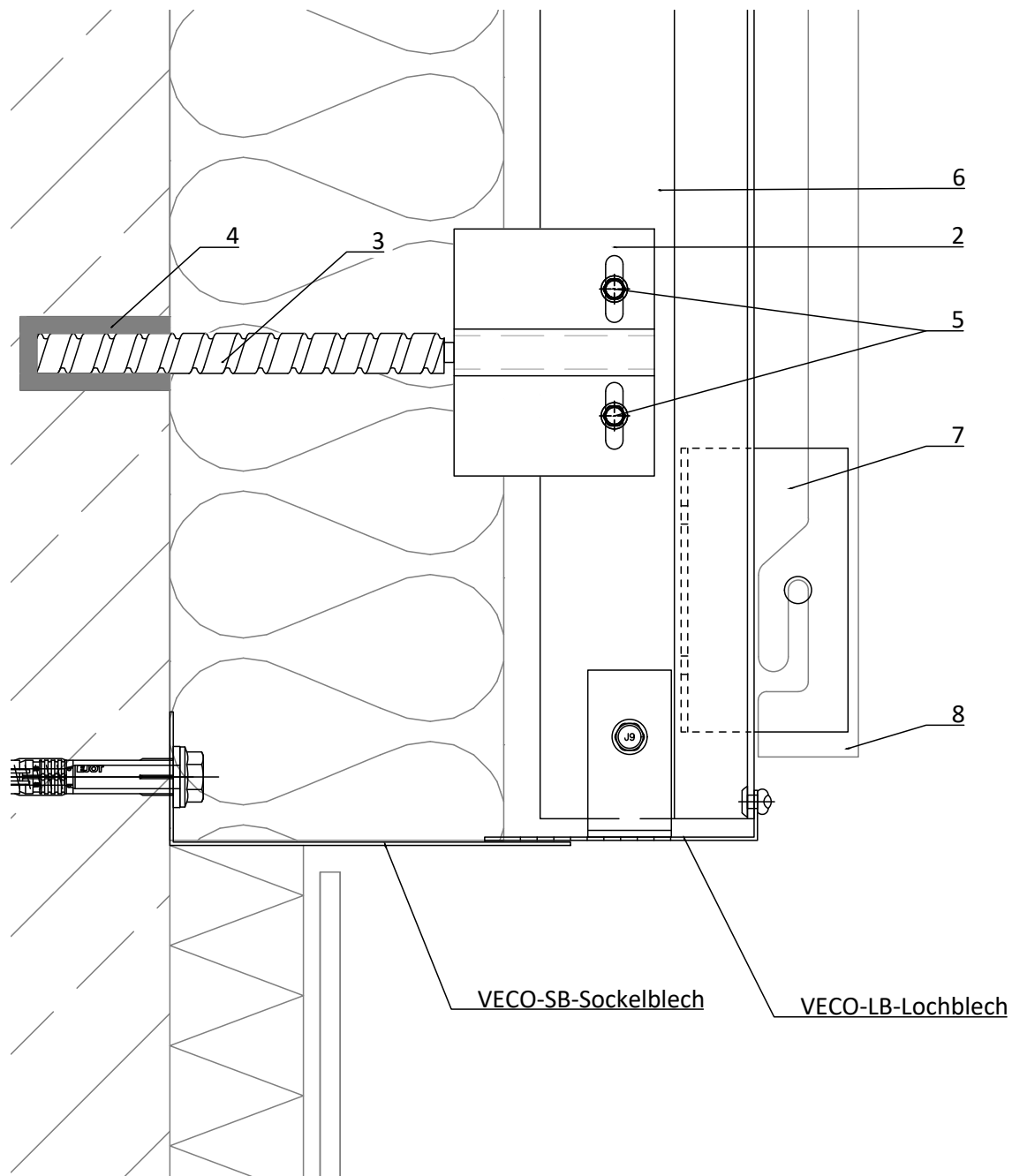
Planbezeichnung | Description

Prinzipdetail | General detail  
Laibungsbildung | reveal detail

Index	Datum	Name	Änderung
gezeichnet   drawn		Erstelldatum   date	
GIP		12/2020	
Plan-Nr.   drawing no.	Index   Rev.	MSt   Scale	
VECO-3040-IL-D-008	00	1:2	

VECO-3040-Isolink.dwg

# VECO-3040-Isolink



1	Flügelwandhalter Festpunkt <i>wing-holder fixing point</i>	5	Bohrschraube <i>self drilling screw</i>
2	Flügelwandhalter Gleitpunkt <i>wing-holder slide point</i>	6	Vertikales Tragprofil <i>vertical profile</i>
3	Isolink <i>Isolink</i>	7	Schieber mit Bolzen <i>slider with bolts</i>
4	Verankerung mit Injektionsmörtel <i>anchoring with mortar</i>	8	Fassadenbekleidung <i>cladding</i>

**GIP<sup>1</sup>** Fassade

GIP GmbH  
Friedrich-Seele-Straße 1b  
38122 Braunschweig  
Tel: 0531 - 2090 04-0  
Fax: 0531 - 2090 04-10  
www.gip-fassade.com

Unterkonstruktions-System | Substructure system  
**VECO-3040-Isolink**  
Vertikale Unterkonstruktion mit T- und L-Profil für großformatige Platten  
Vertical substructure with T and L profile for large-format panels

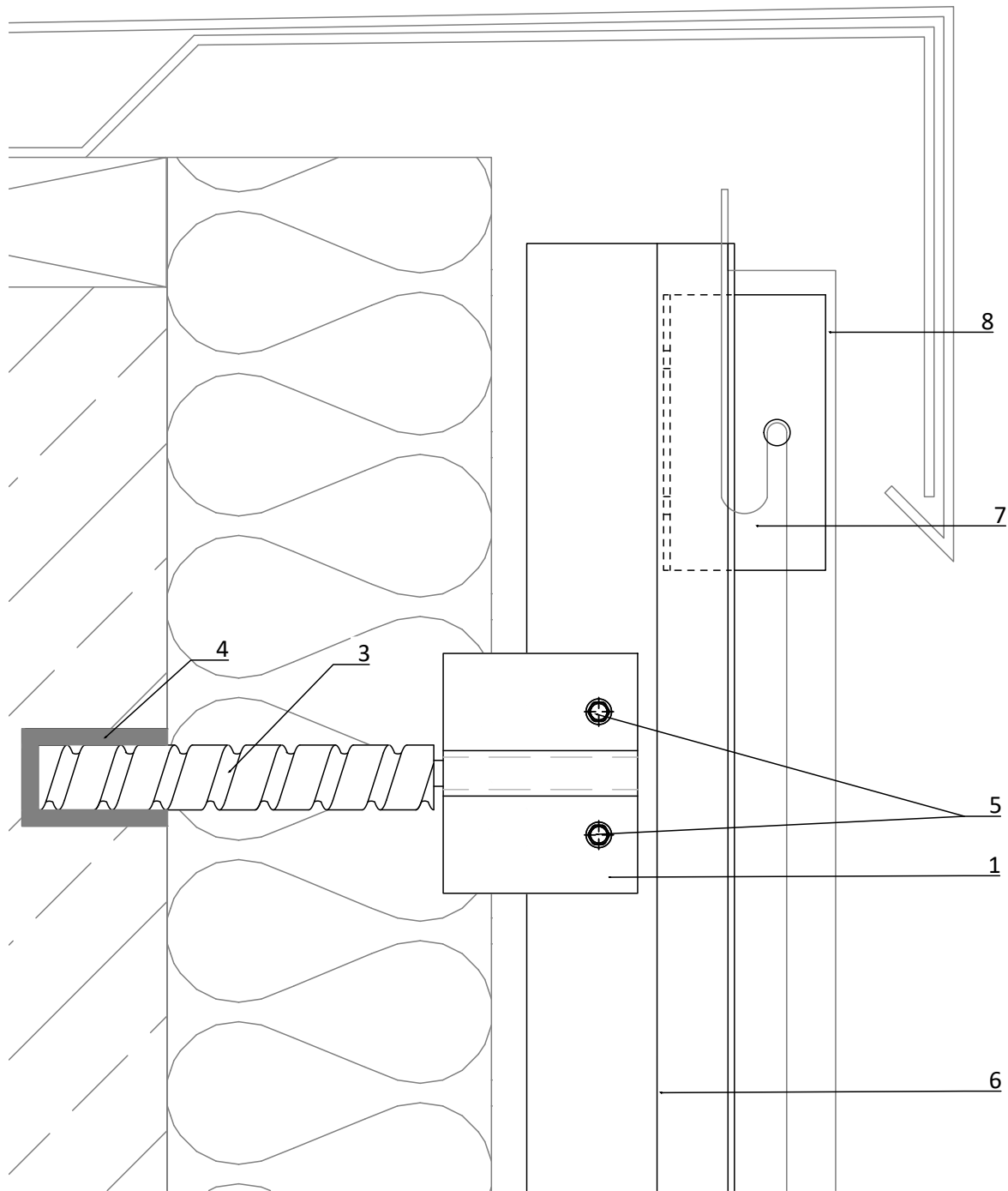
Planbezeichnung | Description  
**Prinzipdetail | General detail**  
**Sockel | plinth detail**

Index	Datum	Name	Änderung
gezeichnet   drawn	GIP		Erstelldatum   date 12/2020
Plan-Nr.   drawing no.	Index   Rev.	MSt   Scale	
VECO-3040-IL-D-009	00	1:2	

VECO-3040-Isolink.dwg



# VECO-3040-Isolink



- |  |   |
|--|---|
| <p>1 Flügelwandhalter Festpunkt<br/><i>wing-holder fixing point</i></p> <p>2 Flügelwandhalter Gleitpunkt<br/><i>wing-holder slide point</i></p> <p>3 Isolink<br/><i>Isolink</i></p> <p>4 Verankerung mit Injektionsmörtel<br/><i>anchoring with mortar</i></p> | <p>5 Bohrschraube<br/><i>self drilling screw</i></p> <p>6 Vertikales Tragprofil<br/><i>vertical profile</i></p> <p>7 Schieber mit Bolzen<br/><i>slider with bolts</i></p> <p>8 Fassadenbekleidung<br/><i>cladding</i></p> |
|--|---|

VECO-3040-Isolink.dwg

## GIP<sup>!</sup> Fassade

GIP GmbH  
Friedrich-Seele-Straße 1b  
38122 Braunschweig  
Tel: 0531 - 2090 04-0  
Fax: 0531 - 2090 04-10  
www.gip-fassade.com

Unterkonstruktions-System | Substructure system  
**VECO-3040-Isolink**  
Vertikale Unterkonstruktion mit T- und L-Profil für großformatige Platten  
Vertical substructure with T and L profile for large-format panels

Planbezeichnung | Description  
**Prinzipdetail | General detail**  
**Attika | parapet detail**

Index	Datum	Name	Änderung
gezeichnet   drawn GIP		Erstelldatum   date 12/2020	
Plan-Nr.   drawing no. VECO-3040-IL-D-010	Index   Rev. 00	MSt   Scale 1:2	