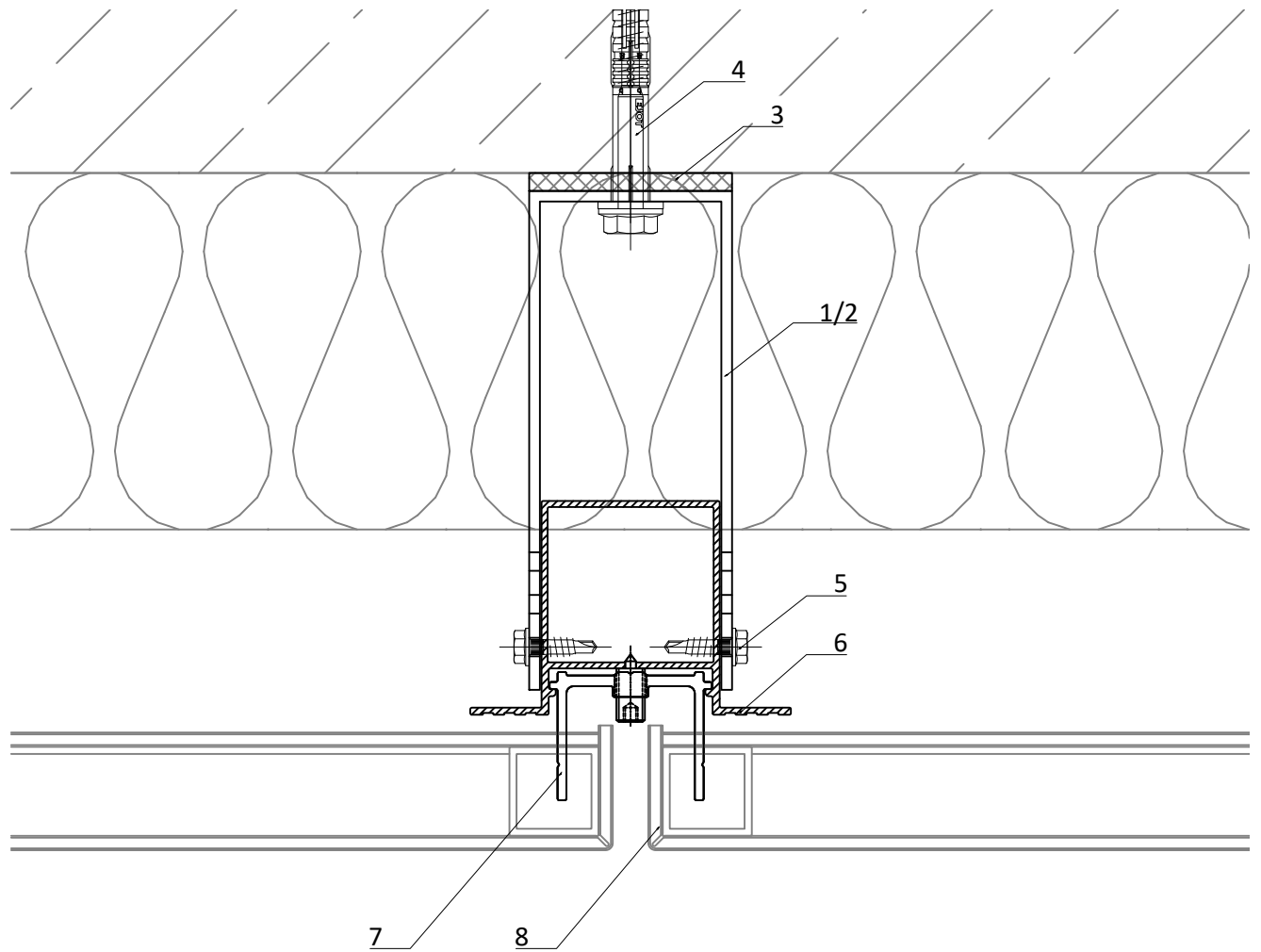


VECO-3020-A/E



1	Wandhalter VECO-A/E-HS als Festpunkt FP <i>bracket VECO-A/E-HS as fixpoint FP</i>	5	Bohrschraube <i>self drilling screw</i>
2	Wandhalter VECO-A/E-HS als Gleitpunkt GP <i>bracket VECO-A/E-HS as sliding point GP</i>	6	Vertikales Tragprofil (UB 30) <i>vertical profile (UB 30)</i>
3	Thermostop VECO-ZB-Therm <i>Thermostop VECO-ZB-Therm</i>	7	Einhangschieber <i>Sliding hook</i>
4	Verankerungsmittel <i>anchor</i>	8	Fassadenbekleidung <i>cladding</i>

VECO-3020-A_E-HS.dwg

GIP Fassade

GIP GmbH
Friedrich-Seele-Straße 1b
38122 Braunschweig
Tel: 0531 - 2090 04-0
Fax: 0531 - 2090 04-10
www.gip-fassade.com

Unterkonstruktions-System | Substructure system

VECO-3020-A/E

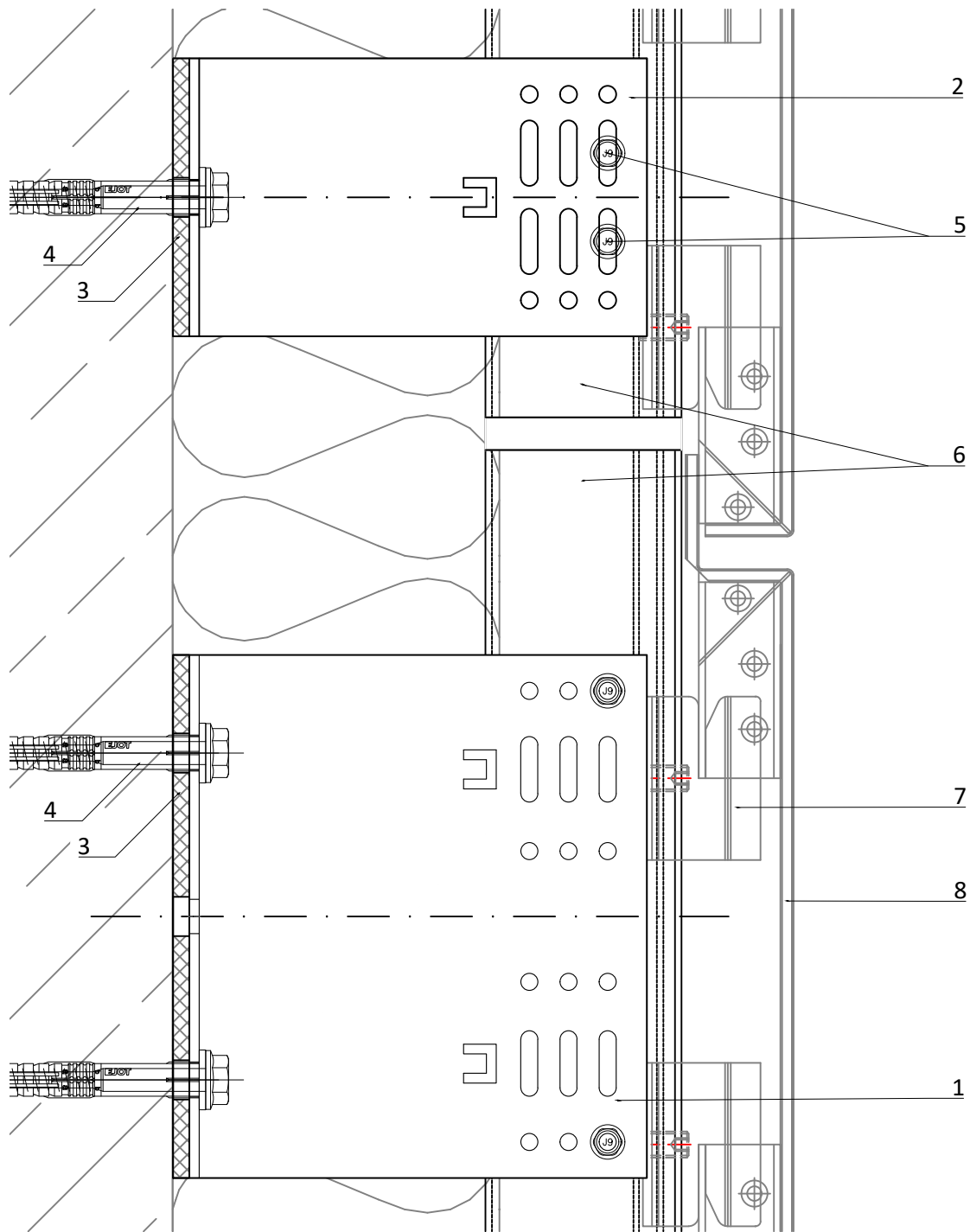
Vertikale Unterkonstruktion mit T- und L-Profil
Vertical substructure with T and L profile

Planbezeichnung | Description

Prinzipdetail | General detail
Horizontalschnitt | Horizontal section

Index	Datum	Name	Änderung
gezeichnet drawn	Erstelldatum date		
GIP	12/2020		
Plan-Nr. drawing no.	Index Rev.	MSt Scale	
VECO-3020-A-D-002	00	1:2	

VECO-3020-A/E



1	Wandhalter VECO-A/E-HS als Festpunkt FP <i>bracket VECO-A/E-HS as fixpoint FP</i>	5	Bohrschraube <i>self drilling screw</i>
2	Wandhalter VECO-A/E-HS als Gleitpunkt GP <i>bracket VECO-A/E-HS as sliding point GP</i>	6	Vertikales Tragprofil (UB 30) <i>vertical profile (UB 30)</i>
3	Thermostop VECO-ZB-Therm <i>Thermostop VECO-ZB-Therm</i>	7	Einhangschieber <i>Sliding hook</i>
4	Verankerungsmittel <i>anchor</i>	8	Fassadenbekleidung <i>cladding</i>

VECO-3020-A_E-HS.dwg

GIP Fassade

GIP GmbH
Friedrich-Seele-Straße 1b
38122 Braunschweig

Tel: 0531 - 2090 04-0
Fax: 0531 - 2090 04-10
www.gip-fassade.com

Unterkonstruktions-System | Substructure system

VECO-3020-A/E

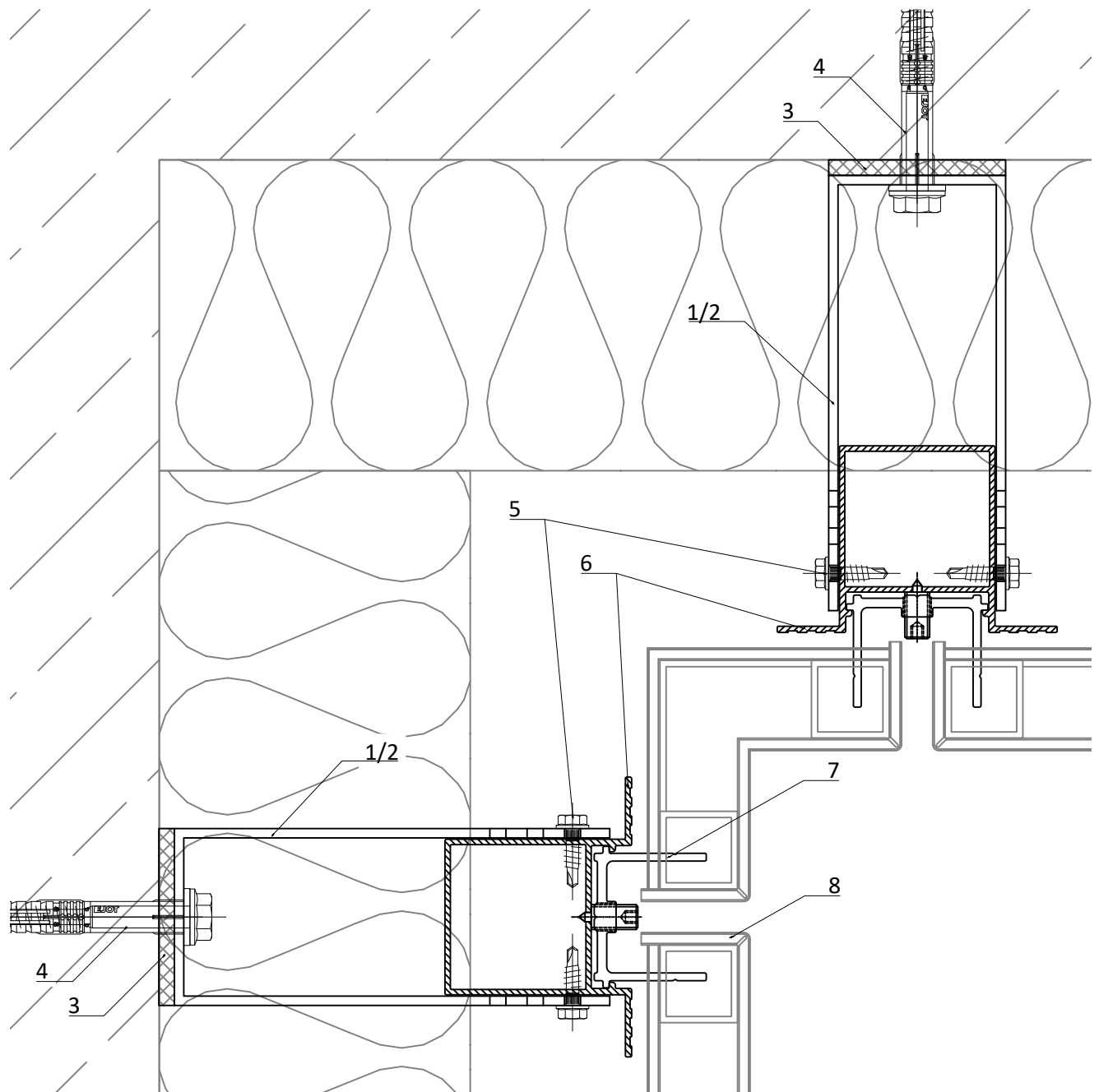
Vertikale Unterkonstruktion mit T- und L-Profil für großformatige Platten
Vertical substructure with T and L profile for large-format panels

Planbezeichnung | Description

Prinzipdetail | General detail
Vertikalschnitt | Vertical section

Index	Datum	Name	Änderung
gezeichnet drawn		Erstelldatum date	
GIP		12/2020	
Plan-Nr. drawing no.		Index Rev.	MSt Scale
VECO-3020-A-D-003		00	1:2

VECO-3020-A/E



1	Wandhalter VECO-A/E-HS als Festpunkt FP <i>bracket VECO-A/E-HS as fixpoint FP</i>	5	Bohrschraube <i>self drilling screw</i>
2	Wandhalter VECO-A/E-HS als Gleitpunkt GP <i>bracket VECO-A/E-HS as sliding point GP</i>	6	Vertikales Tragprofil (UB 30) <i>vertical profile (UB 30)</i>
3	Thermostop VECO-ZB-Therm <i>Thermostop VECO-ZB-Therm</i>	7	Einhangschieber <i>Sliding hook</i>
4	Verankerungsmittel <i>anchor</i>	8	Fassadenbekleidung <i>cladding</i>

GIP Fassade

GIP GmbH
Friedrich-Seele-Straße 1b
38122 Braunschweig

Tel: 0531 - 2090 04-0
Fax: 0531 - 2090 04-10
www.gip-fassade.com

Unterkonstruktions-System | Substructure system

VECO-3020-A/E

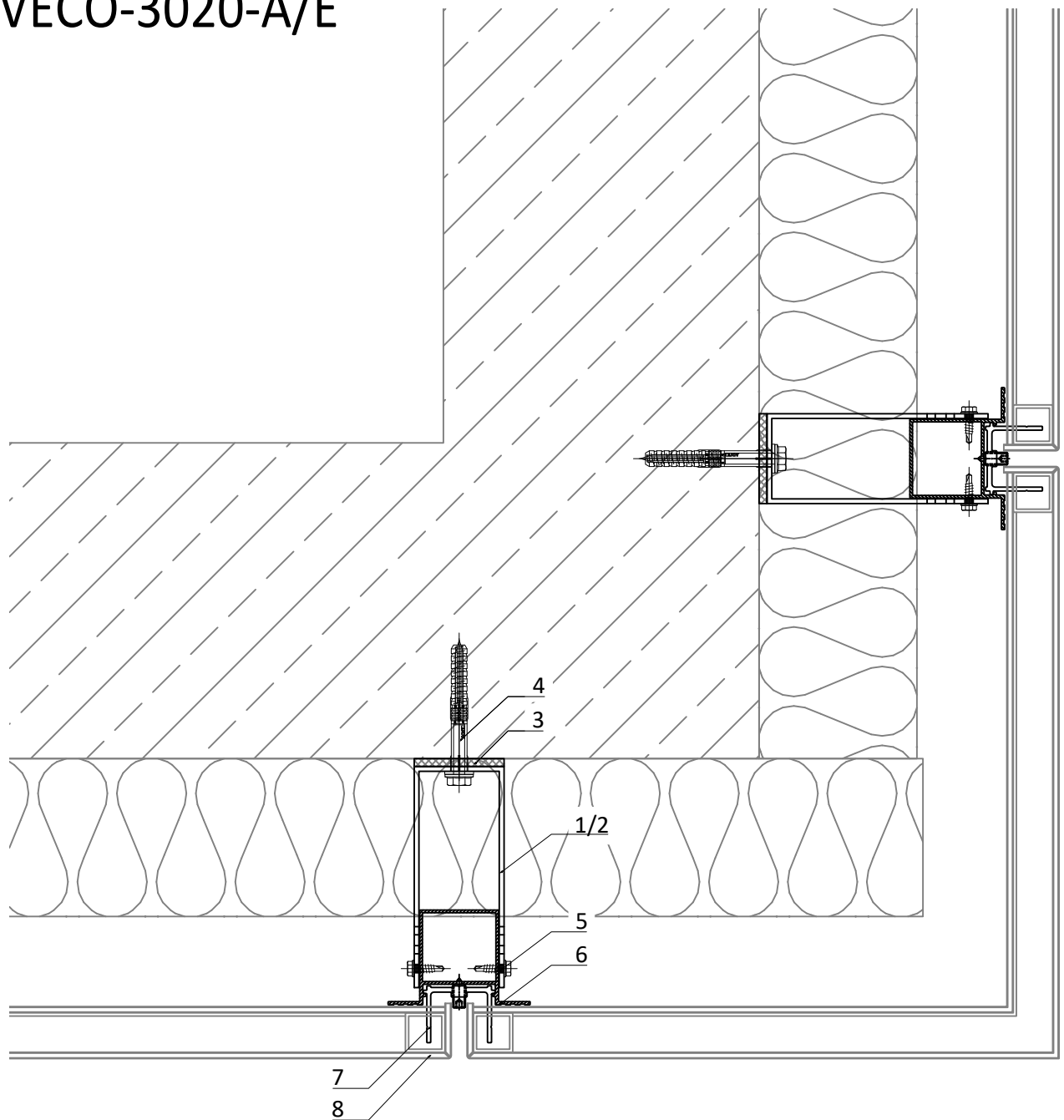
Vertikale Unterkonstruktion mit T- und L-Profil für großformatige Platten
Vertical substructure with T and L profile for large-format panels

Planbezeichnung | Description

Prinzipdetail | General detail
Innenecke | Inside corner

Index	Datum	Name	Änderung
gezeichnet drawn	GIP		Erstelldatum date 12/2020
Plan-Nr. drawing no.	Index Rev.	MSt Scale	
VECO-3020-A-D-004	00	1:2	

VECO-3020-A/E



1	Wandhalter VECO-A/E-HS als Festpunkt FP <i>bracket VECO-A/E-HS as fixpoint FP</i>	5	Bohrschraube <i>self drilling screw</i>
2	Wandhalter VECO-A/E-HS als Gleitpunkt GP <i>bracket VECO-A/E-HS as sliding point GP</i>	6	Vertikales Tragprofil (UB 30) <i>vertical profile (UB 30)</i>
3	Thermostop VECO-ZB-Therm <i>Thermostop VECO-ZB-Therm</i>	7	Einhangschieber <i>Sliding hook</i>
4	Verankerungsmittel <i>anchor</i>	8	Fassadenbekleidung <i>cladding</i>

GIP[!] Fassade

GIP GmbH
Friedrich-Seele-Straße 1b
38122 Braunschweig

Tel: 0531 - 2090 04-0
Fax: 0531 - 2090 04-10
www.gip-fassade.com

Unterkonstruktions-System | Substructure system

VECO-3020-A/E

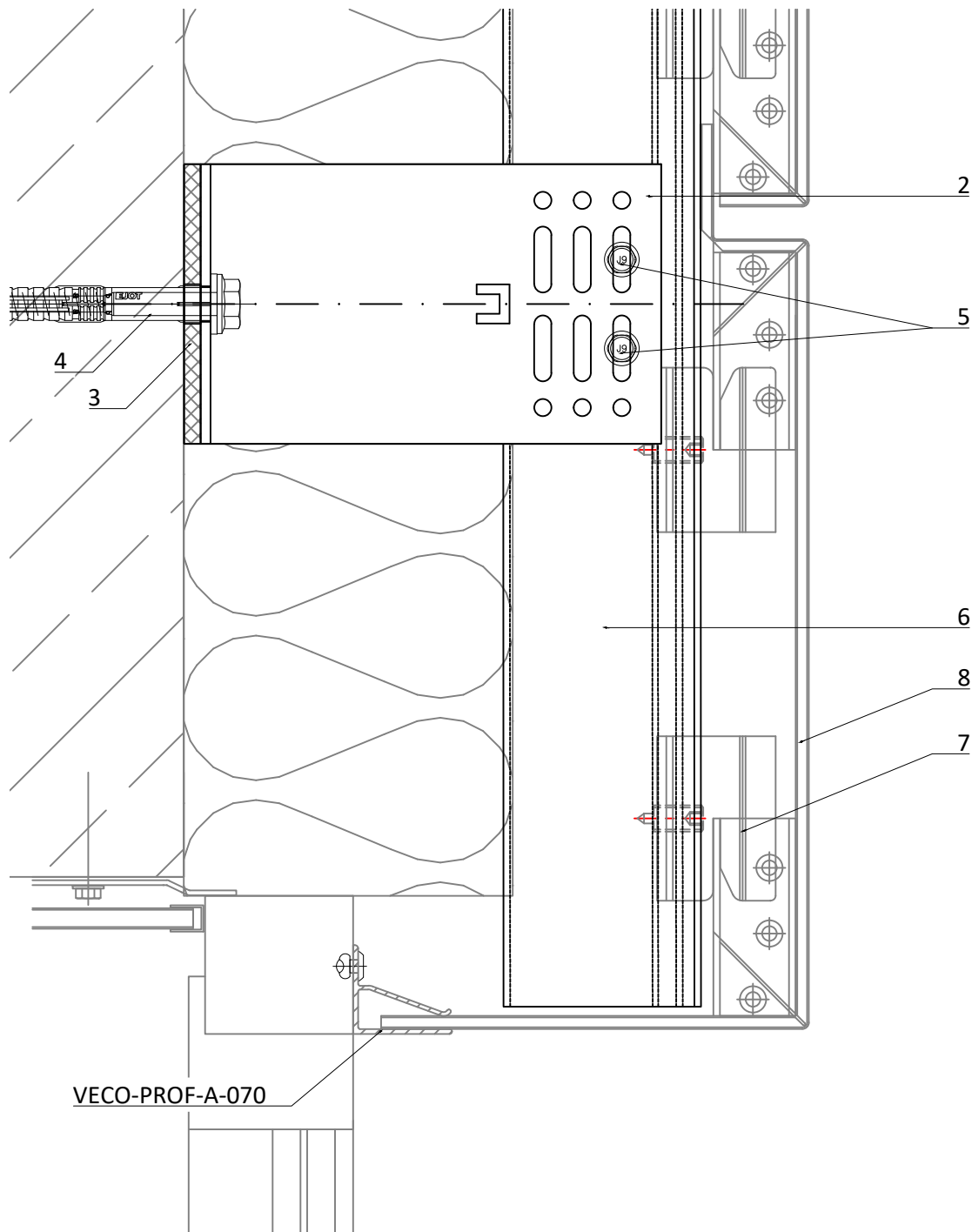
Vertikale Unterkonstruktion mit T- und L-Profil für großformatige Platten
Vertical substructure with T and L profile for large-format panels

Planbezeichnung | Description

Prinzipdetail | General detail
Außenecke | Outside corner

Index	Datum	Name	Änderung
gezeichnet drawn			
GIP			Erstelldatum date 12/2020
Plan-Nr. drawing no.	Index Rev.	MSt Scale	
VECO-3020-A-D-005	00	1:4	

VECO-3020-A/E



- | | |
|---|--|
| <p>1 Wandhalter VECO-A/E-HS als Festpunkt FP
<i>bracket VECO-A/E-HS as fixpoint FP</i></p> <p>2 Wandhalter VECO-A/E-HS als Gleitpunkt GP
<i>bracket VECO-A/E-HS as sliding point GP</i></p> <p>3 Thermostop VECO-ZB-Therm
<i>Thermostop VECO-ZB-Therm</i></p> <p>4 Verankerungsmittel
<i>anchor</i></p> | <p>5 Bohrschraube
<i>self drilling screw</i></p> <p>6 Vertikales Tragprofil (UB 30)
<i>vertical profile (UB 30)</i></p> <p>7 Einhangschieber
<i>Sliding hook</i></p> <p>8 Fassadenbekleidung
<i>cladding</i></p> |
|---|--|

VECO-3020-A_E-HS.dwg

GIP Fassade

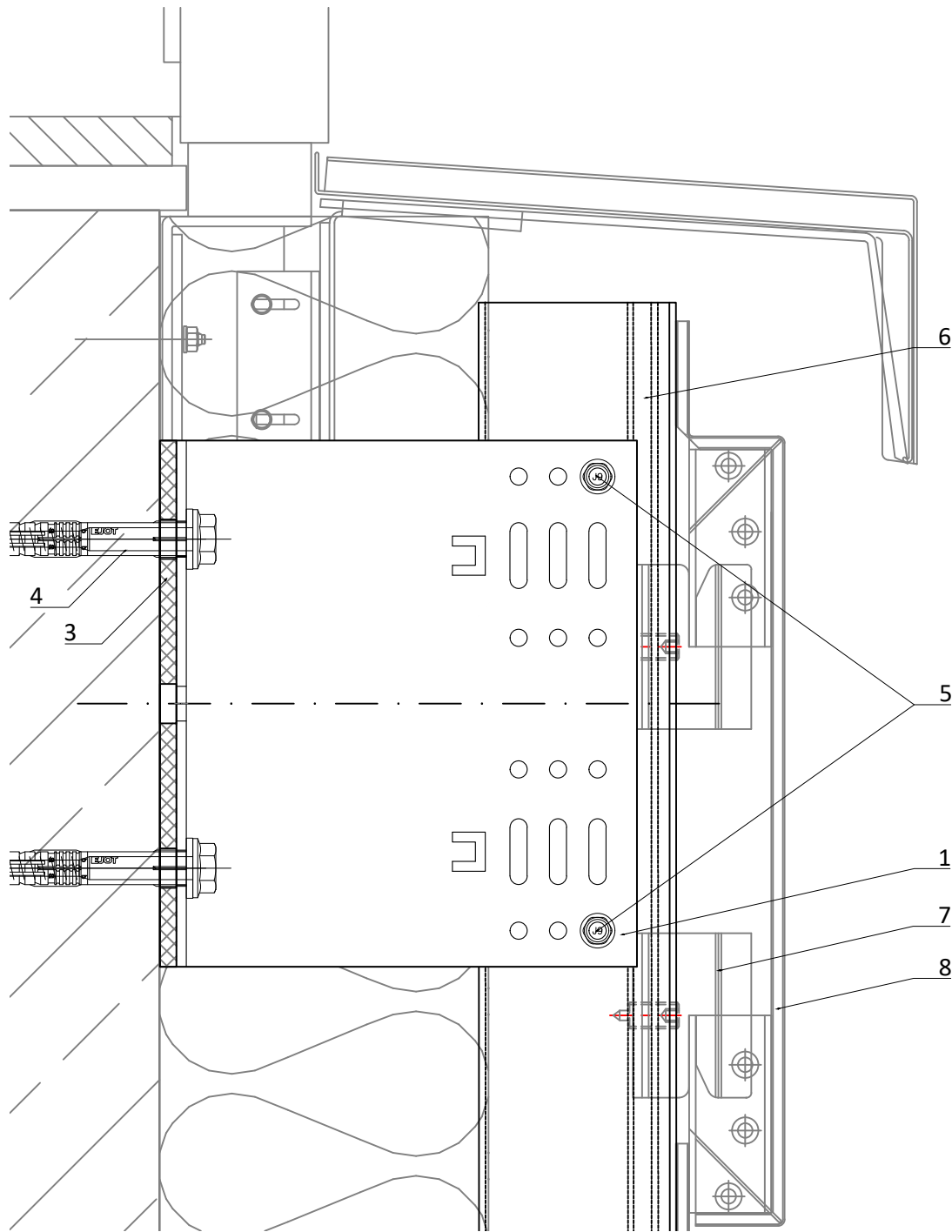
GIP GmbH
Friedrich-Seele-Straße 1b
38122 Braunschweig
Tel: 0531 - 2090 04-0
Fax: 0531 - 2090 04-10
www.gip-fassade.com

Unterkonstruktions-System | Substructure system
VECO-3020-A/E
Vertikale Unterkonstruktion mit T- und L-Profil für großformatige Platten
Vertical substructure with T and L profile for large-format panels

Planbezeichnung | Description
Prinzipdetail | General detail
Sturzausbildung | Lintel detail

Index	Datum	Name	Änderung
gezeichnet drawn	GIP		Erstelldatum date
			12/2020
Plan-Nr. drawing no.	Index Rev.	MSt Scale	
VECO-3020-A-D-006	00	1:2	

VECO-3020-A/E



1	Wandhalter VECO-A/E-HS als Festpunkt FP <i>bracket VECO-A/E-HS as fixpoint FP</i>	5	Bohrschraube <i>self drilling screw</i>
2	Wandhalter VECO-A/E-HS als Gleitpunkt GP <i>bracket VECO-A/E-HS as sliding point GP</i>	6	Vertikales Tragprofil (UB 30) <i>vertical profile (UB 30)</i>
3	Thermostop VECO-ZB-Therm <i>Thermostop VECO-ZB-Therm</i>	7	Einhangschieber <i>Sliding hook</i>
4	Verankerungsmittel <i>anchor</i>	8	Fassadenbekleidung <i>cladding</i>

GIP Fassade

GIP GmbH
Friedrich-Seele-Straße 1b
38122 Braunschweig
Tel: 0531 - 2090 04-0
Fax: 0531 - 2090 04-10
www.gip-fassade.com

Unterkonstruktions-System | Substructure system

VECO-3020-A/E

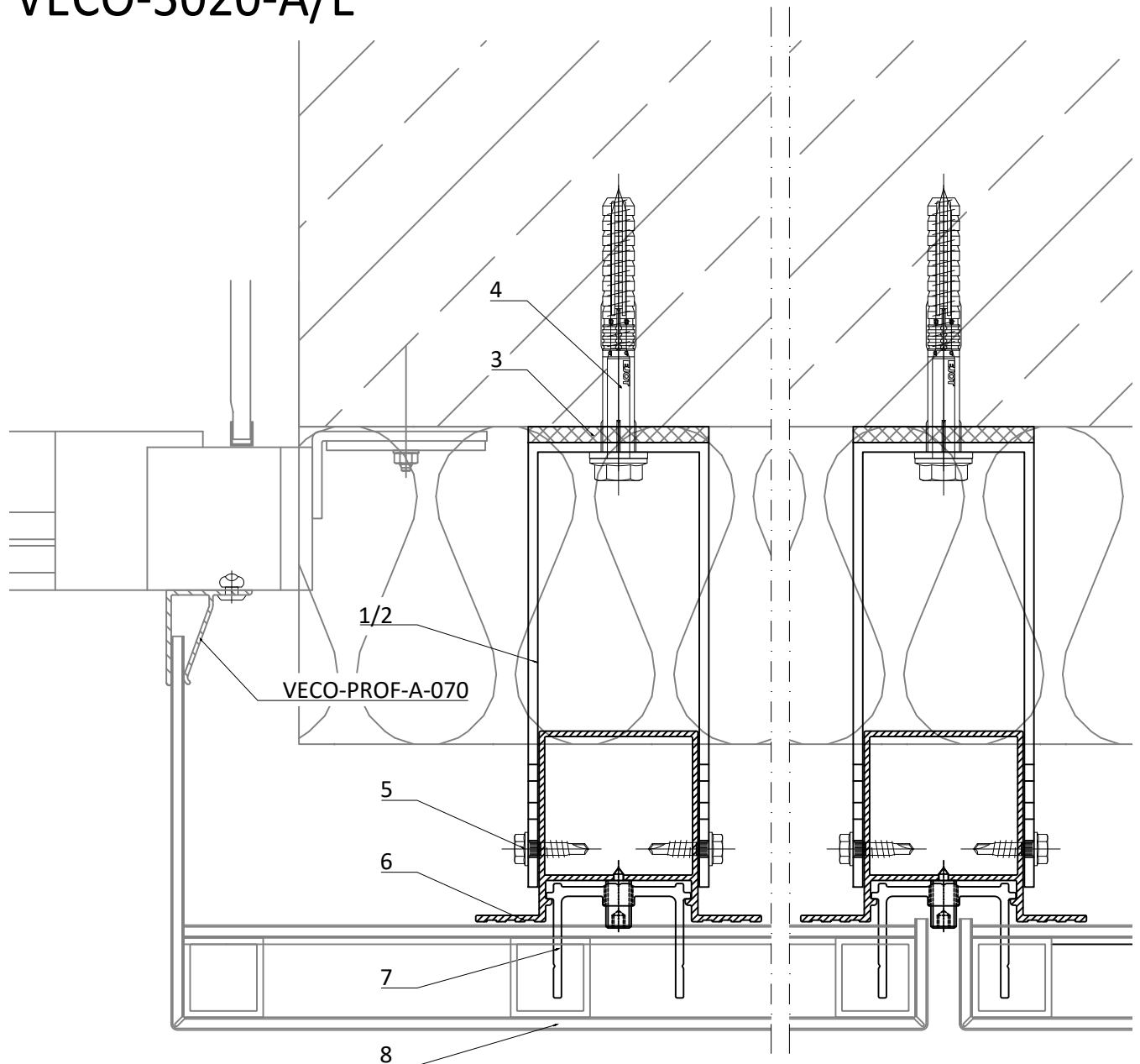
Vertikale Unterkonstruktion mit T- und L-Profil für großformatige Platten
Vertical substructure with T and L profile for large-format panels

Planbezeichnung | Description

Prinzipdetail | General detail
Brüstungsbildung | Window sill

Index	Datum	Name	Änderung
gezeichnet drawn			
GIP			Erstelldatum date 12/2020
Plan-Nr. drawing no.		Index Rev.	MSt Scale
VECO-3020-A-D-007		00	1:2

VECO-3020-A/E



- | | |
|---|--|
| <p>1 Wandhalter VECO-A/E-HS als Festpunkt FP
<i>bracket VECO-A/E-HS as fixpoint FP</i></p> <p>2 Wandhalter VECO-A/E-HS als Gleitpunkt GP
<i>bracket VECO-A/E-HS as sliding point GP</i></p> <p>3 Thermostop VECO-ZB-Therm
<i>Thermostop VECO-ZB-Therm</i></p> <p>4 Verankerungsmittel
<i>anchor</i></p> | <p>5 Bohrschraube
<i>self drilling screw</i></p> <p>6 Vertikales Tragprofil (UB 30)
<i>vertical profile (UB 30)</i></p> <p>7 Einhangschieber
<i>Sliding hook</i></p> <p>8 Fassadenbekleidung
<i>cladding</i></p> |
|---|--|

GIP¹ Fassade

GIP GmbH
Friedrich-Seele-Straße 1b
38122 Braunschweig

Tel: 0531 - 2090 04-0
Fax: 0531 - 2090 04-10
www.gip-fassade.com

Unterkonstruktions-System | Substructure system

VECO-3020-A/E

Vertikale Unterkonstruktion mit T- und L-Profil für großformatige Platten
Vertical substructure with T and L profile for large-format panels

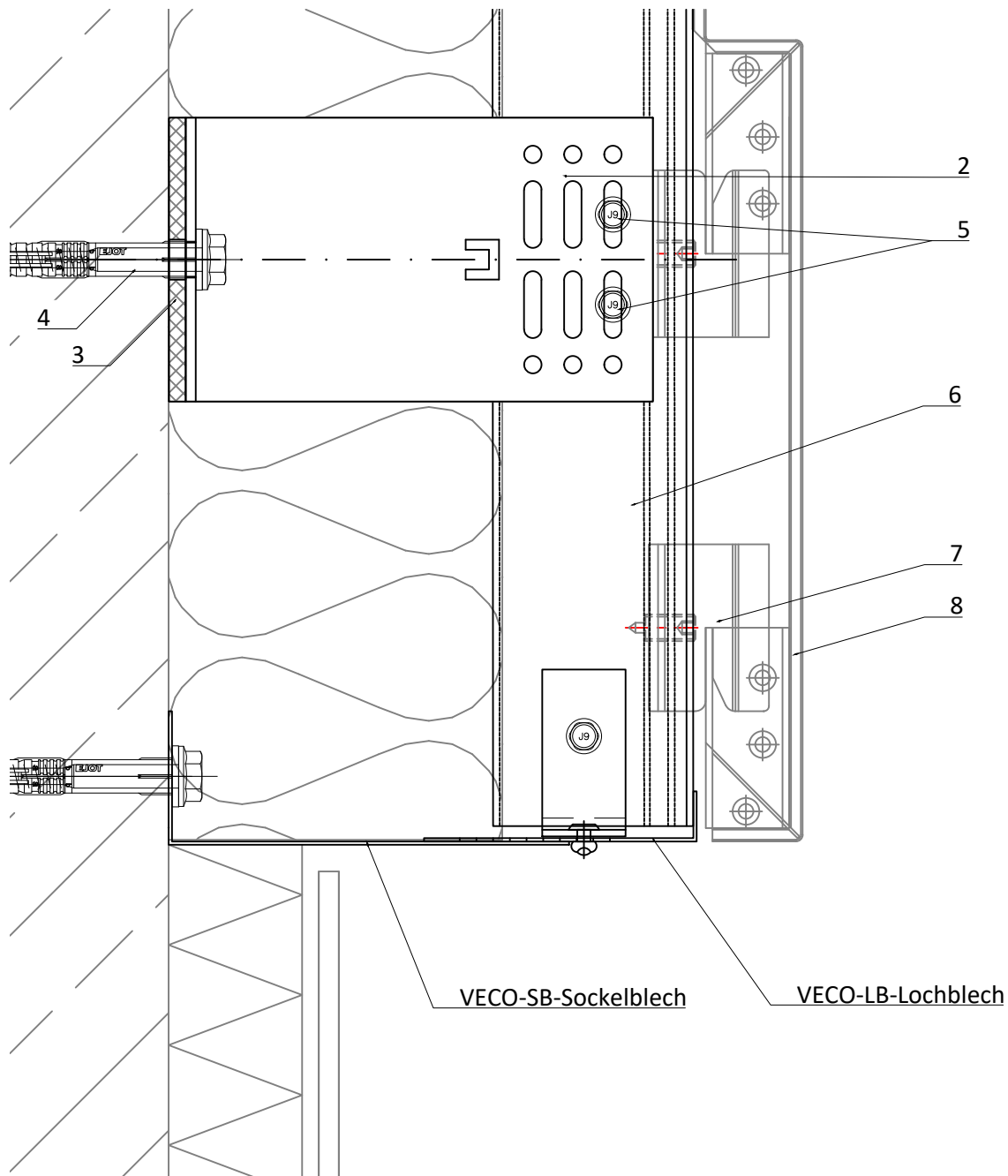
Planbezeichnung | Description

Prinzipdetail | General detail

Laibungsbildung | Reveal detail

Index	Datum	Name	Änderung
gezeichnet drawn			Erstelldatum date
GIP			12/2020
Plan-Nr. drawing no.		Index Rev.	MSt Scale
VECO-3020-A-D-008		00	1:2

VECO-3020-A/E



1	Wandhalter VECO-A/E-HS als Festpunkt FP <i>bracket VECO-A/E-HS as fixpoint FP</i>	5	Bohrschraube <i>self drilling screw</i>
2	Wandhalter VECO-A/E-HS als Gleitpunkt GP <i>bracket VECO-A/E-HS as sliding point GP</i>	6	Vertikales Tragprofil (UB 30) <i>vertical profile (UB 30)</i>
3	Thermostop VECO-ZB-Therm <i>Thermostop VECO-ZB-Therm</i>	7	Einhangschieber <i>Sliding hook</i>
4	Verankerungsmittel <i>anchor</i>	8	Fassadenbekleidung <i>cladding</i>

VECO-3020-A_E-HS.dwg

GIP Fassade

GIP GmbH
Friedrich-Seele-Straße 1b
38122 Braunschweig

Tel: 0531 - 2090 04-0
Fax: 0531 - 2090 04-10
www.gip-fassade.com

Unterkonstruktions-System | Substructure system

VECO-3020-A/E

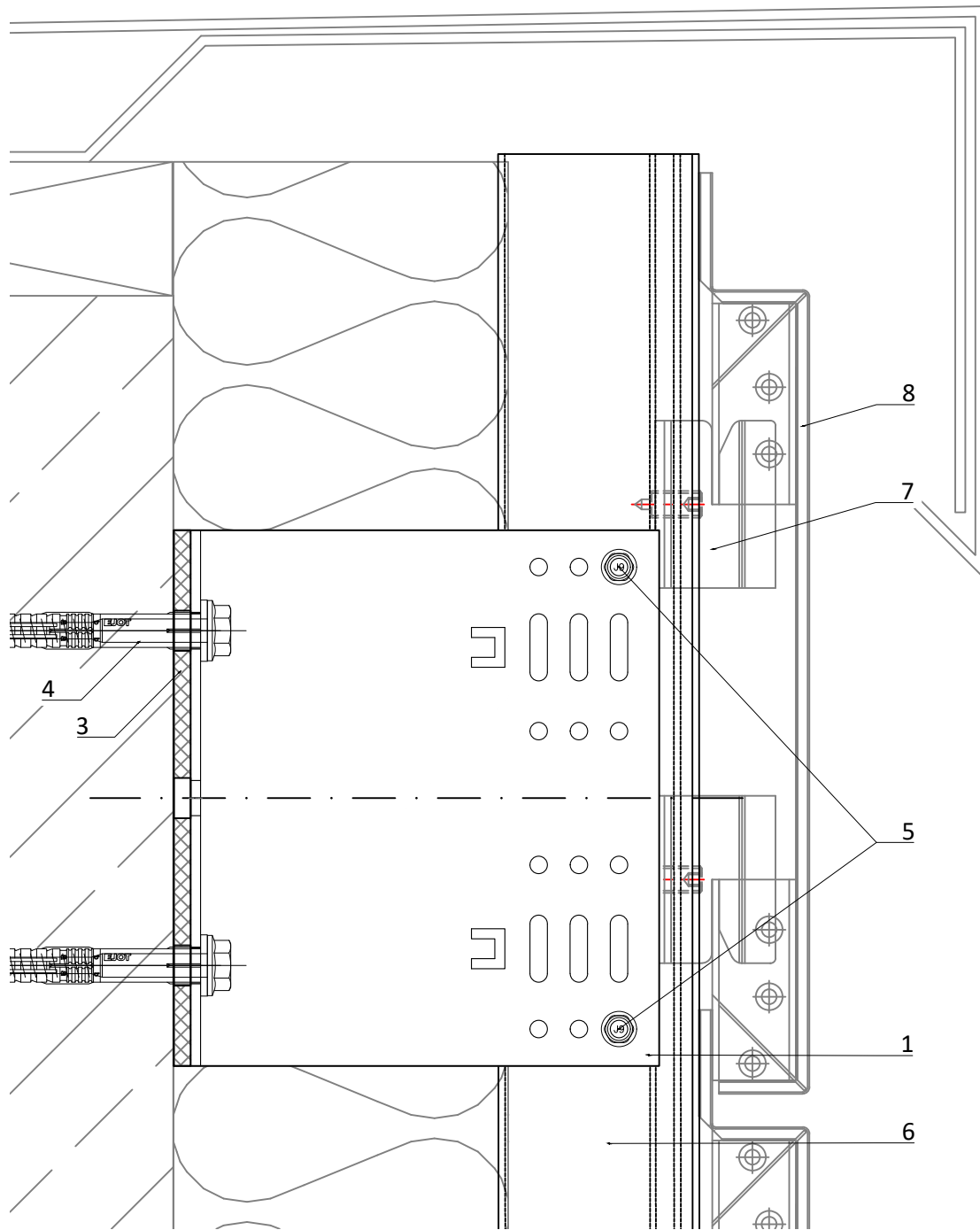
Vertikale Unterkonstruktion mit T- und L-Profil für großformatige Platten
Vertical substructure with T and L profile for large-format panels

Planbezeichnung | Description

Prinzipdetail | General detail
Sockel | Plinth detail

Index	Datum	Name	Änderung
gezeichnet drawn	GIP		Erstelldatum date
			12/2020
Plan-Nr. drawing no.	Index Rev.	MSt Scale	
VECO-3020-A-D-009	00	1:2	

VECO-3020-A/E



1	Wandhalter VECO-A/E-HS als Festpunkt FP <i>bracket VECO-A/E-HS as fixpoint FP</i>	5	Bohrschraube <i>self drilling screw</i>
2	Wandhalter VECO-A/E-HS als Gleitpunkt GP <i>bracket VECO-A/E-HS as sliding point GP</i>	6	Vertikales Tragprofil (UB 30) <i>vertical profile (UB 30)</i>
3	Thermostop VECO-ZB-Therm <i>Thermostop VECO-ZB-Therm</i>	7	Einhangschieber <i>Sliding hook</i>
4	Verankerungsmittel <i>anchor</i>	8	Fassadenbekleidung <i>cladding</i>

GIP Fassade

GIP GmbH
Friedrich-Seele-Straße 1b
38122 Braunschweig
Tel: 0531 - 2090 04-0
Fax: 0531 - 2090 04-10
www.gip-fassade.com

Unterkonstruktions-System | Substructure system

VECO-3020-A/E

Vertikale Unterkonstruktion mit T- und L-Profil für großformatige Platten
Vertical substructure with T and L profile for large-format panels

Planbezeichnung | Description

Prinzipdetail | General detail
Attika | Parapet detail

Index	Datum	Name	Änderung
gezeichnet drawn		Erstelldatum date	
GIP		12/2020	
Plan-Nr. drawing no.		Index Rev.	MSt Scale
VECO-3020-A-D-010		00	1:2