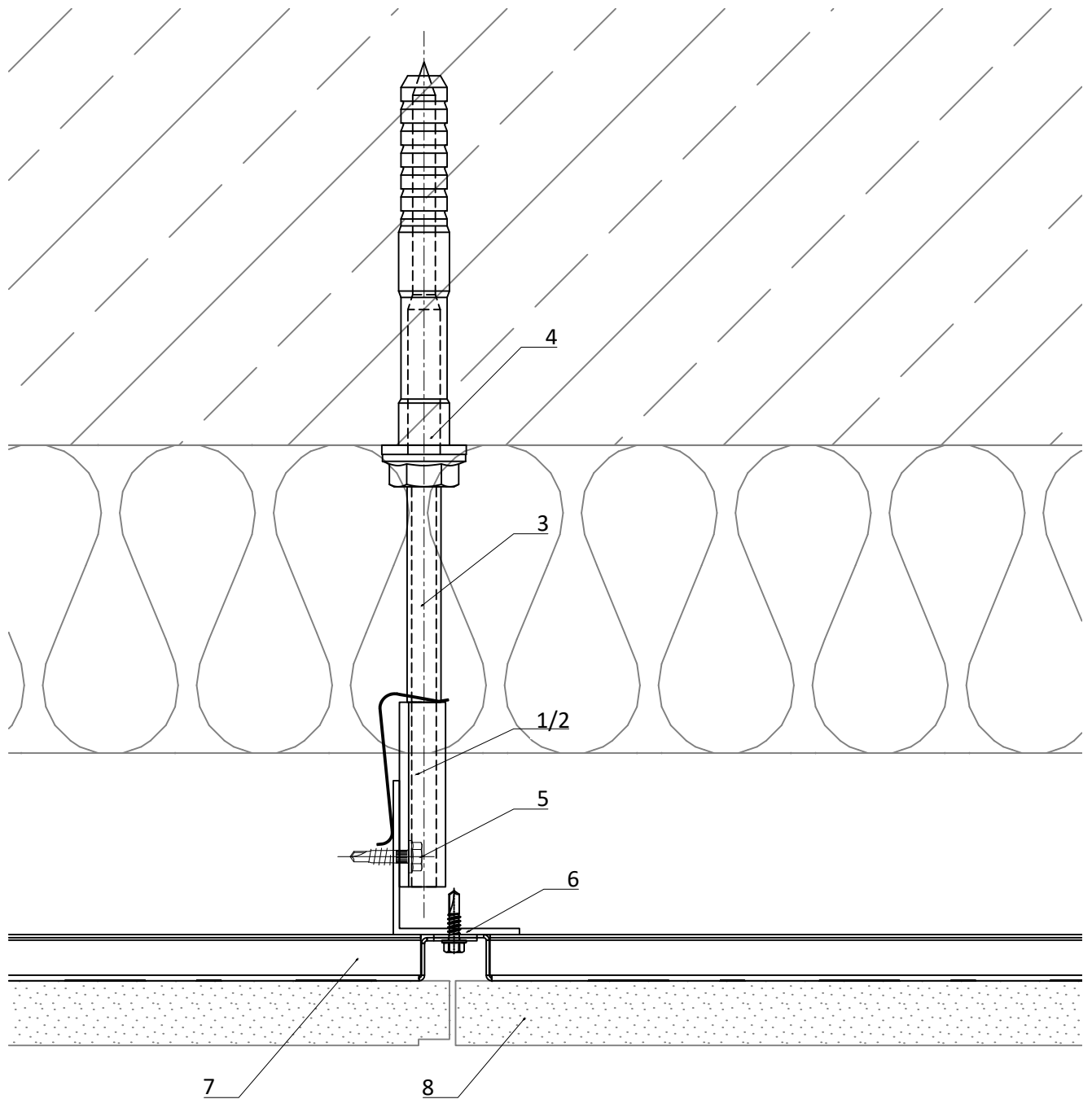


VECO-2050-Isotherm



1	Flügelwandhalter Festpunkt <i>wing-holder fixing point</i>	5	Bohrschraube <i>self drilling screw</i>
2	Flügelwandhalter Gleitpunkt <i>wing-holder slide point</i>	6	Vertikales Tragprofil (T- oder L-Profil) <i>vertical profile (T- or L-profile)</i>
3	Isotherm <i>Isotherm</i>	7	VECO-Brick Kassetten-Board <i>VECO-Brick cassette-board</i>
4	Verankerung mit Injektionsmörtel <i>anchoring with mortar</i>	8	Fassadenbekleidung <i>cladding</i>

GIP Fassade

GIP GmbH
Friedrich-Seele-Straße 1b
38122 Braunschweig

Tel: 0531 - 2090 04-0
Fax: 0531 - 2090 04-10
www.gip-fassade.com

Unterkonstruktions-System | Substructure system

VECO-4050-Isotherm

Vertikale Unterkonstruktion mit T- und L-Profil
Vertical substructure with T and L profile

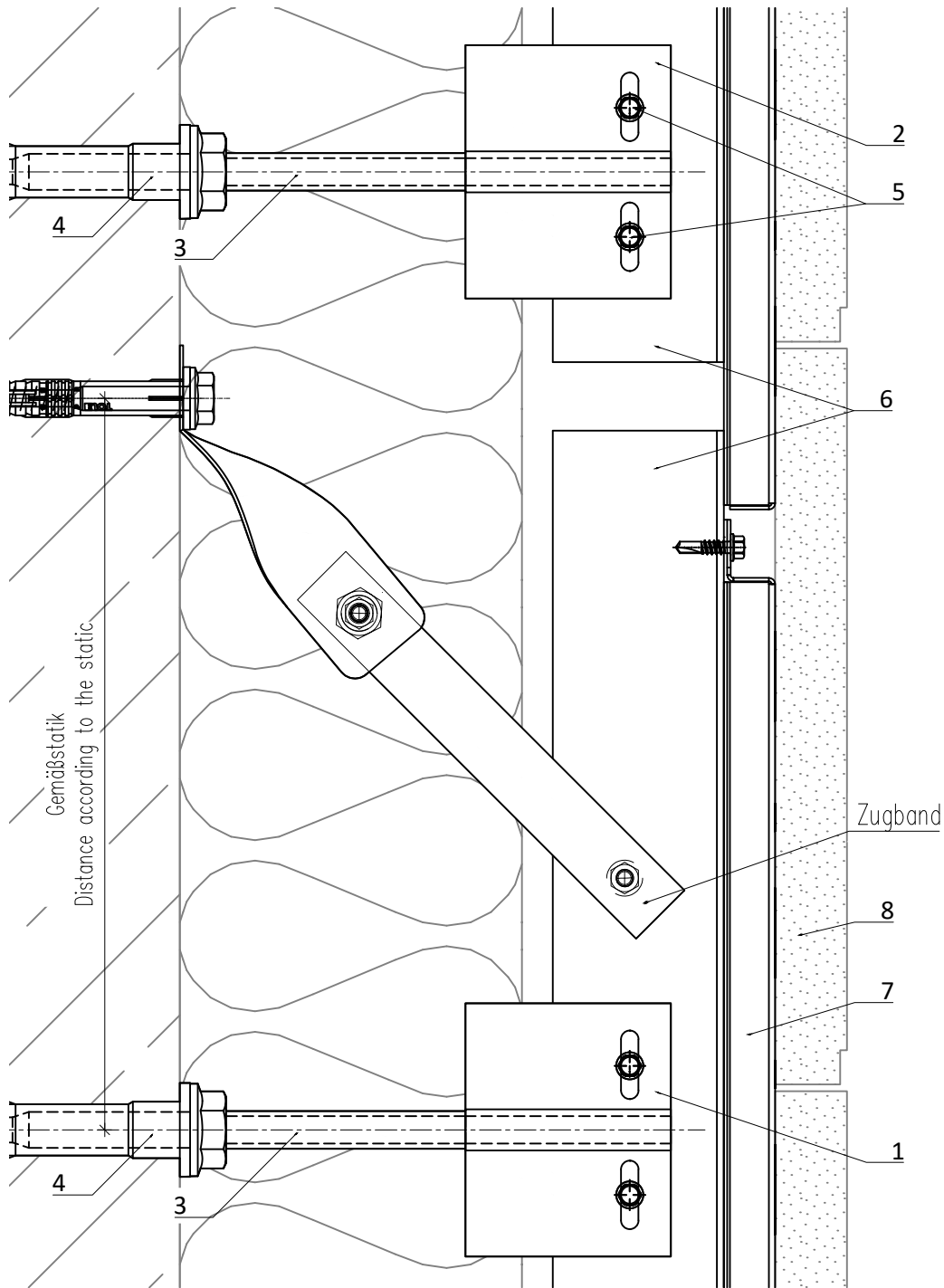
Planbezeichnung | Description

Prinzipdetail | General detail

Horizontalschnitt | Horizontal section

Index	Datum	Name	Änderung
gezeichnet drawn		Erstelldatum date	
GIP		01/2021	
Plan-Nr. drawing no.		Index Rev.	MSt Scale
VECO-4050-IT-D-002		00	1:2

VECO-2050-Isotherm



1	Flügelwandhalter Festpunkt <i>wing-holder fixing point</i>	5	Bohrschraube <i>self drilling screw</i>
2	Flügelwandhalter Gleitpunkt <i>wing-holder slide point</i>	6	Vertikales Tragprofil (T- oder L-Profil) <i>vertical profile (T- or L-profile)</i>
3	Isotherm <i>Isotherm</i>	7	VECO-Brick Kassetten-Board <i>VECO-Brick cassette-board</i>
4	Verankerung mit Injektionsmörtel <i>anchoring with mortar</i>	8	Fassadenbekleidung <i>cladding</i>

VECO-2050-Isotherm.dwg

GIP Fassade

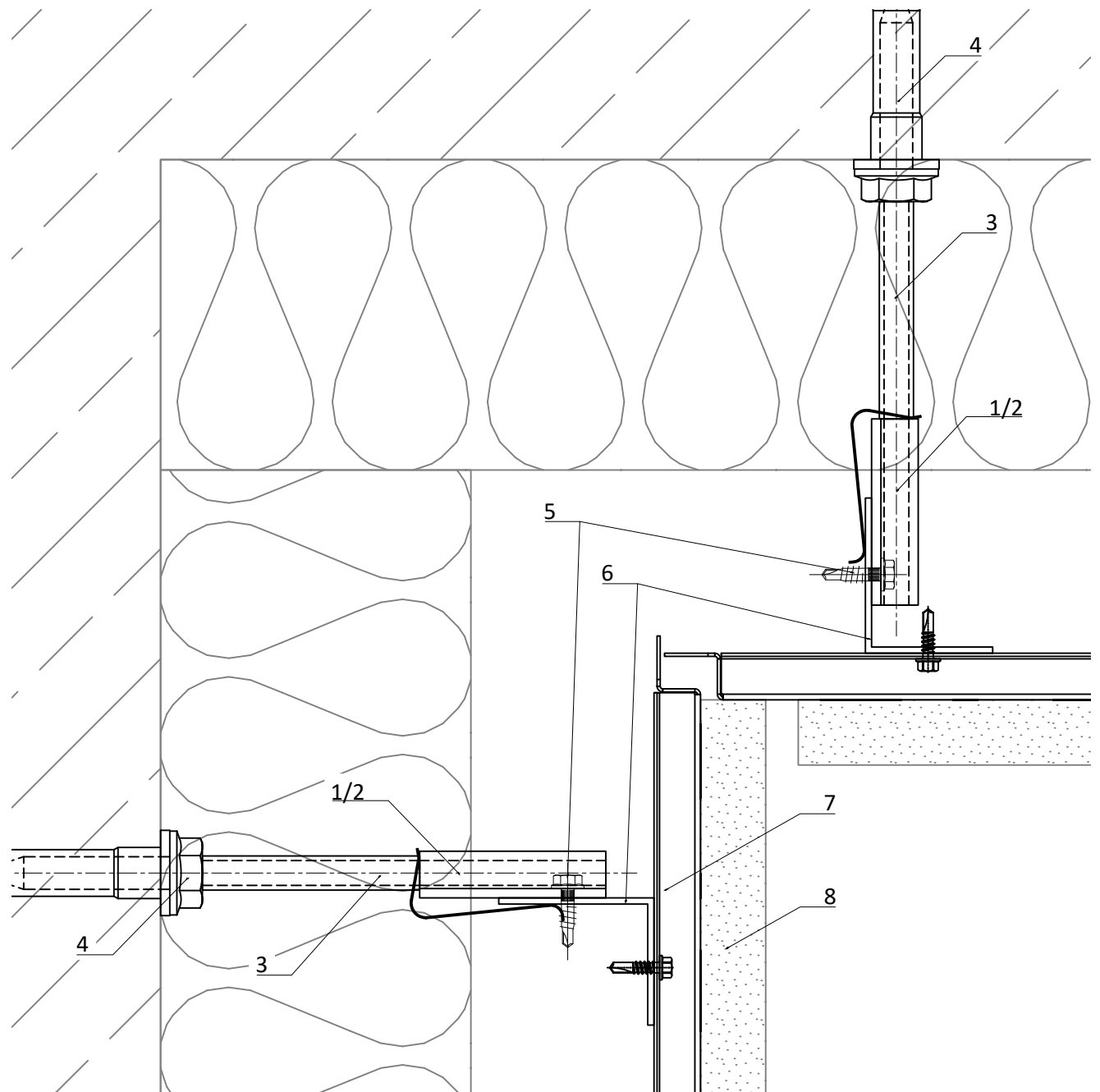
GIP GmbH
Friedrich-Seele-Straße 1b
38122 Braunschweig
Tel: 0531 - 2090 04-0
Fax: 0531 - 2090 04-10
www.gip-fassade.com

Unterkonstruktions-System | Substructure system
VECO-2050-Isotherm
Vertikale Unterkonstruktion mit T- und L-Profil für großformatige Platten
Vertical substructure with T and L profile for large-format panels

Planbezeichnung | Description
Prinzipdetail | General detail
Vertikalschnitt | Vertical section

Index	Datum	Name	Änderung
gezeichnet drawn		Erstelldatum date	
GIP		01/2021	
Plan-Nr. drawing no.		Index Rev.	MSt Scale
VECO-2050-IT-D-003		00	1:2

VECO-2050-Isotherm



1	Flügelwandhalter Festpunkt <i>wing-holder fixing point</i>	5	Bohrschraube <i>self drilling screw</i>
2	Flügelwandhalter Gleitpunkt <i>wing-holder slide point</i>	6	Vertikales Tragprofil (T- oder L-Profil) <i>vertical profile (T- or L-profile)</i>
3	Isotherm <i>Isotherm</i>	7	VECO-Brick Kassetten-Board <i>VECO-Brick cassette-board</i>
4	Verankerung mit Injektionsmörtel <i>anchoring with mortar</i>	8	Fassadenbekleidung <i>cladding</i>

VECO-2050-Isotherm.dwg

GIP Fassade

GIP GmbH
Friedrich-Seele-Straße 1b
38122 Braunschweig

Tel: 0531 - 2090 04-0
Fax: 0531 - 2090 04-10
www.gip-fassade.com

Unterkonstruktions-System | Substructure system

VECO-2050-Isotherm

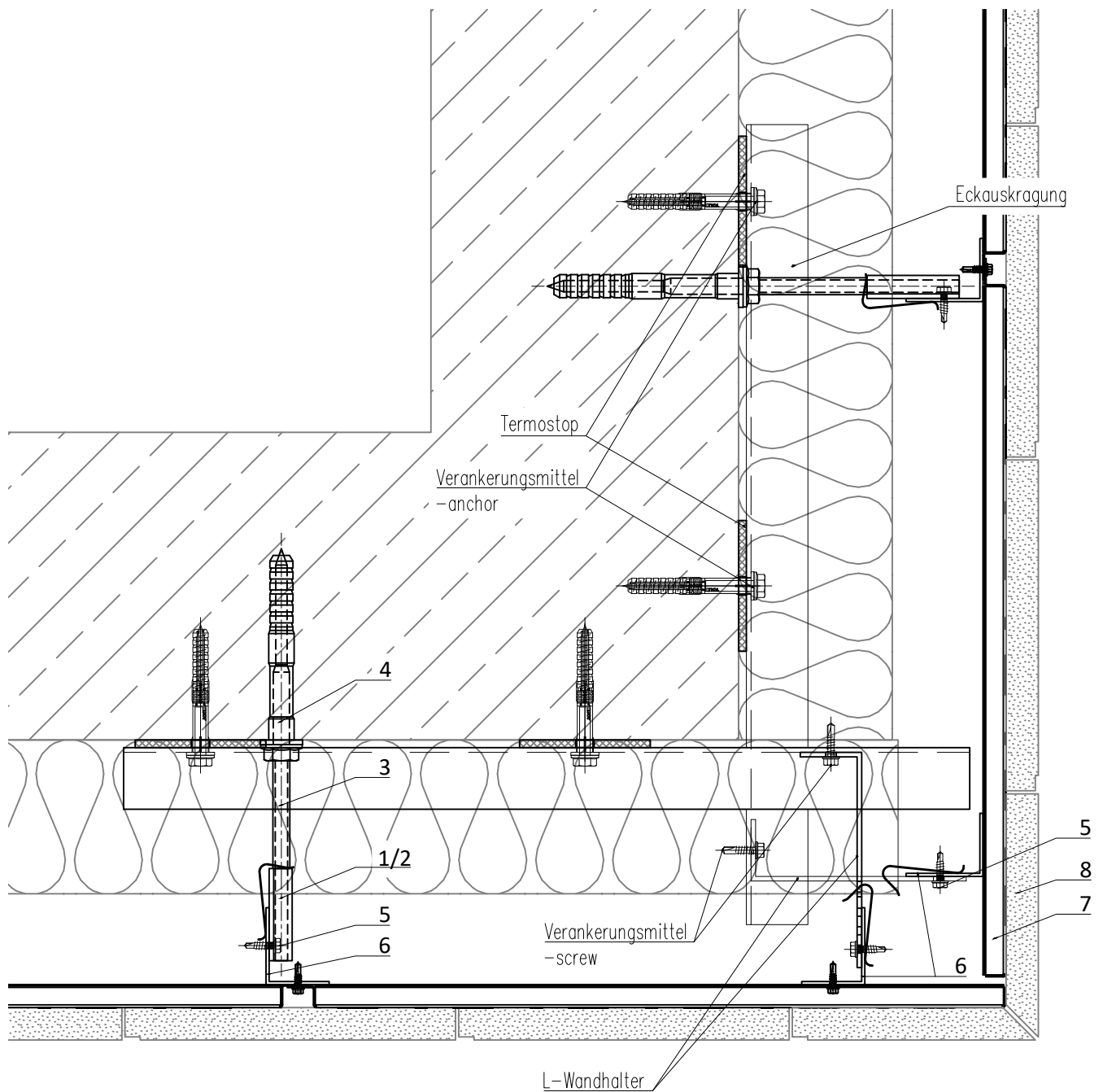
Vertikale Unterkonstruktion mit T- und L-Profil für großformatige Platten
Vertical substructure with T and L profile for large-format panels

Planbezeichnung | Description


Prinzipdetail | General detail
Innenecke | Inside corner

Index	Datum	Name	Änderung
gezeichnet drawn	GIP		Erstelldatum date
			01/2021
Plan-Nr. drawing no.	Index Rev.	MSt Scale	
VECO-2050-IT-D-004	00	1:2	

VECO-2050-Isotherm

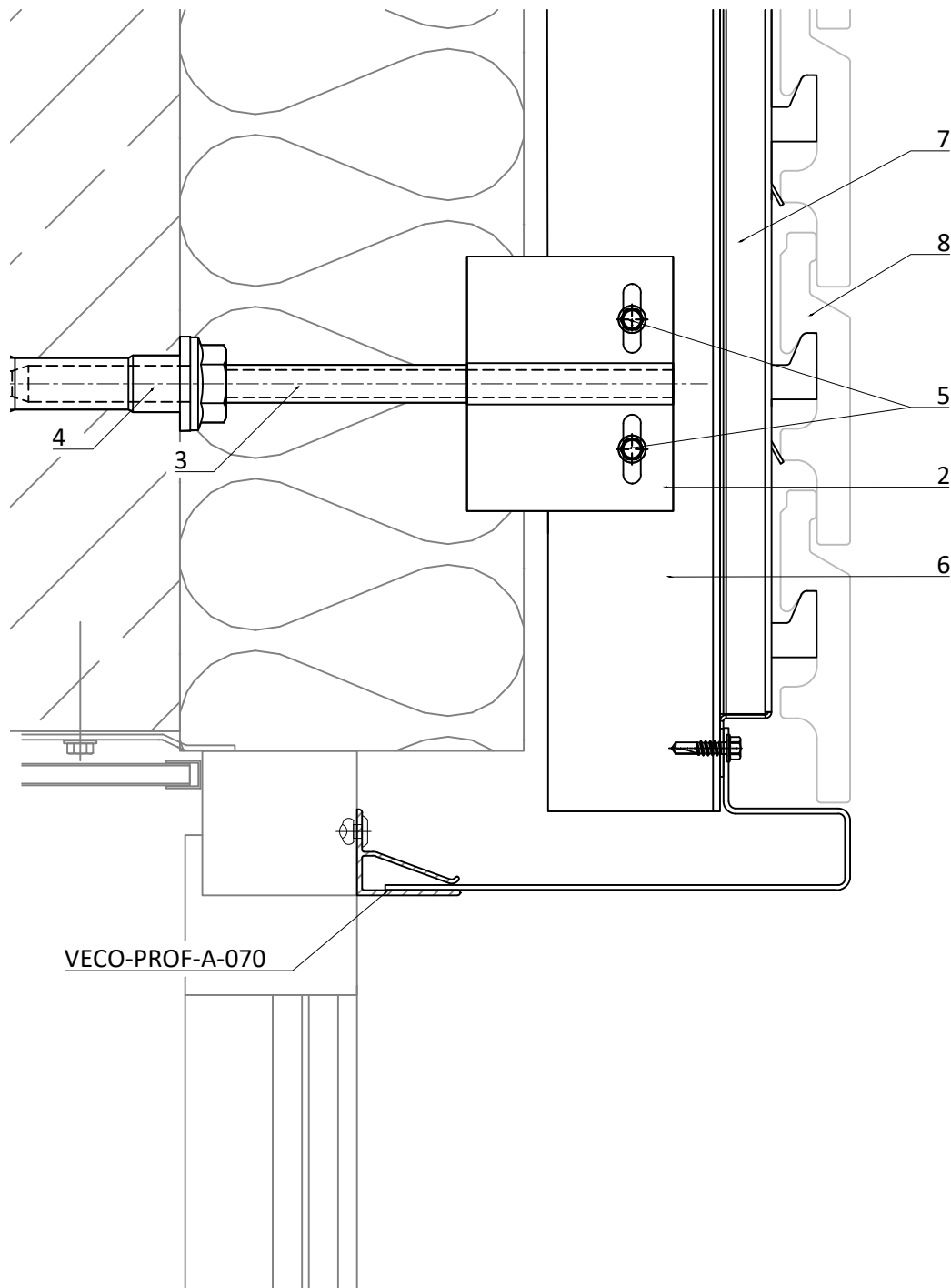


1	Flügelwandhalter Festpunkt <i>wing-holder fixing point</i>	5	Bohrschraube <i>self drilling screw</i>
2	Flügelwandhalter Gleitpunkt <i>wing-holder slide point</i>	6	Vertikales Tragprofil (T- oder L-Profil) <i>vertical profile (T- or L-profile)</i>
3	Isotherm <i>Isotherm</i>	7	VECO-Brick Kassetten-Board <i>VECO-Brick cassette-board</i>
4	Verankerung mit Injektionsmörtel <i>anchoring with mortar</i>	8	Fassadenbekleidung <i>cladding</i>

 <p>GIP GmbH Friedrich-Seele-Straße 1b 38122 Braunschweig</p> <p>Tel: 0531 - 2090 04-0 Fax: 0531 - 2090 04-10 www.gip-fassade.com</p>	Unterkonstruktions-System Substructure system VECO-2050-Isotherm Vertikale Unterkonstruktion mit T- und L-Profil für großformatige Platten Vertical substructure with T and L profile for large-format panels			
	Planbezeichnung Description Prinzipdetail General detail Außenecke Outside corner	gezeichnet drawn GIP	Erstelldatum date 01/2021	
		Plan-Nr. drawing no. VECO-2050-IT-D-005	Index Rev. 00	MSt Scale 1:4

VECO-2050-Isotherm.dwg

VECO-2050-Isotherm



1	Flügelwandhalter Festpunkt <i>wing-holder fixing point</i>	5	Bohrschraube <i>self drilling screw</i>
2	Flügelwandhalter Gleitpunkt <i>wing-holder slide point</i>	6	Vertikales Tragprofil (T- oder L-Profil) <i>vertical profile (T- or L-profile)</i>
3	Isotherm <i>Isotherm</i>	7	VECO-Brick Kassetten-Board <i>VECO-Brick cassette-board</i>
4	Verankerung mit Injektionsmörtel <i>anchoring with mortar</i>	8	Fassadenbekleidung <i>cladding</i>

GIP Fassade

GIP GmbH
Friedrich-Seele-Straße 1b
38122 Braunschweig
Tel: 0531 - 2090 04-0
Fax: 0531 - 2090 04-10
www.gip-fassade.com

Unterkonstruktions-System | Substructure system

VECO-2050-Isotherm

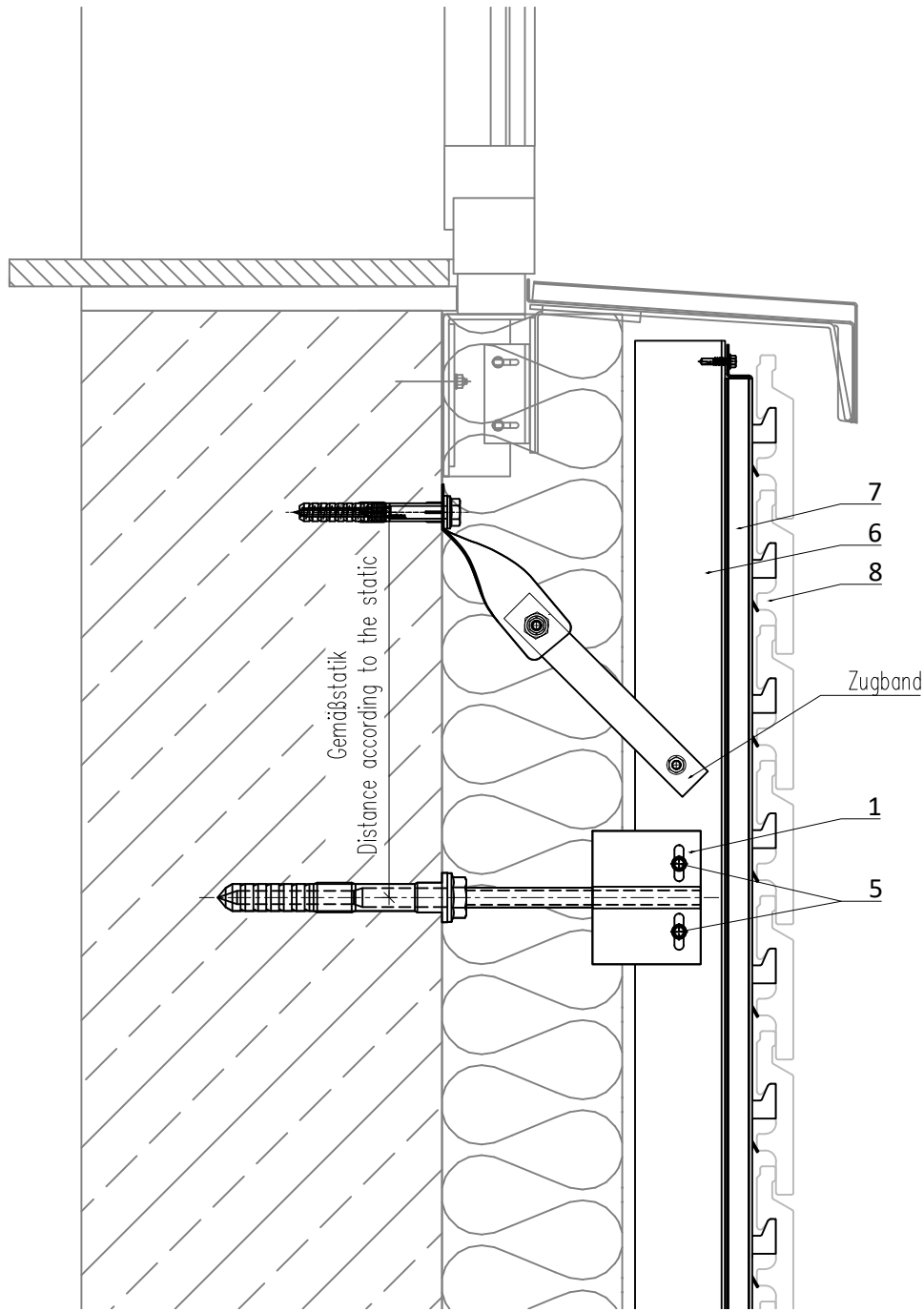
Vertikale Unterkonstruktion mit T- und L-Profil für großformatige Platten
Vertical substructure with T and L profile for large-format panels

Planbezeichnung | Description

Prinzipdetail | General detail
Sturzausbildung | Lintel detail

Index	Datum	Name	Änderung
gezeichnet drawn		Erstelldatum date	
GIP		01/2021	
Plan-Nr. drawing no.		Index Rev.	MSt Scale
VECO-2050-IT-D-006		00	1:2

VECO-2050-Isotherm



1	Flügelwandhalter Festpunkt <i>wing-holder fixing point</i>	5	Bohrschraube <i>self drilling screw</i>
2	Flügelwandhalter Gleitpunkt <i>wing-holder slide point</i>	6	Vertikales Tragprofil (T- oder L-Profil) <i>vertical profile (T- or L-profile)</i>
3	Isotherm <i>Isotherm</i>	7	VECO-Brick Kassetten-Board <i>VECO-Brick cassette-board</i>
4	Verankerung mit Injektionsmörtel <i>anchoring with mortar</i>	8	Fassadenbekleidung <i>cladding</i>

VECO-2050-Isotherm.dwg

GIP Fassade

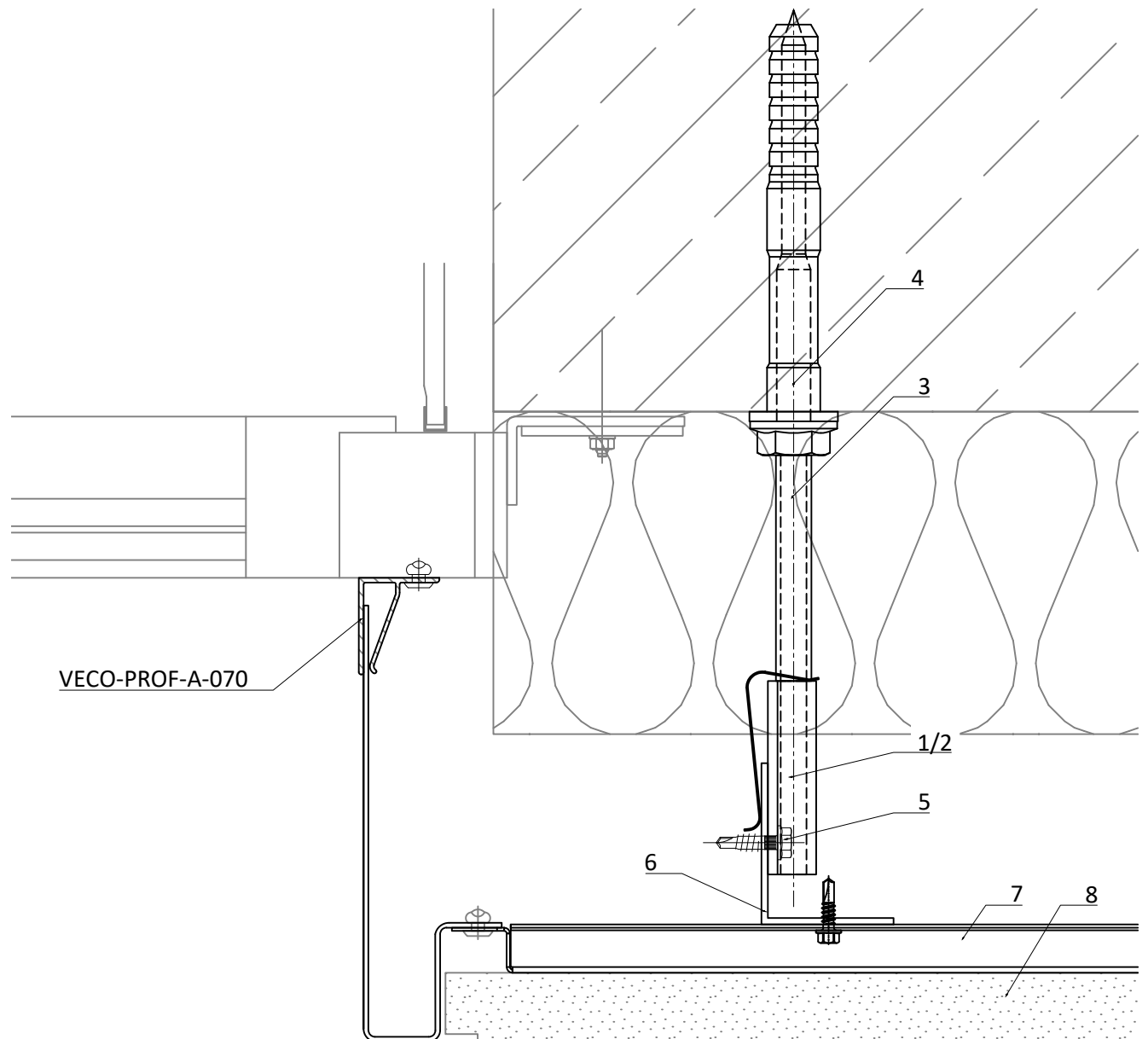
GIP GmbH
Friedrich-Seele-Straße 1b
38122 Braunschweig
Tel: 0531 - 2090 04-0
Fax: 0531 - 2090 04-10
www.gip-fassade.com

Unterkonstruktions-System | Substructure system
VECO-2050-Isotherm
Vertikale Unterkonstruktion mit T- und L-Profil für großformatige Platten
Vertical substructure with T and L profile for large-format panels

Planbezeichnung | Description
Prinzipdetail | General detail
Brüstungsbildung | Window sill

Index	Datum	Name	Änderung
gezeichnet drawn		Erstelldatum date	
GIP		01/2021	
Plan-Nr. drawing no.		Index Rev.	MSt Scale
VECO-2050-IT-D-007		00	1:4

VECO-2050-Isotherm



1	Flügelwandhalter Festpunkt <i>wing-holder fixing point</i>	5	Bohrschraube <i>self drilling screw</i>
2	Flügelwandhalter Gleitpunkt <i>wing-holder slide point</i>	6	Vertikales Tragprofil (T- oder L-Profil) <i>vertical profile (T- or L-profile)</i>
3	Isotherm <i>Isotherm</i>	7	VECO-Brick Kassetten-Board <i>VECO-Brick cassette-board</i>
4	Verankerung mit Injektionsmörtel <i>anchoring with mortar</i>	8	Fassadenbekleidung <i>cladding</i>

GIP Fassade

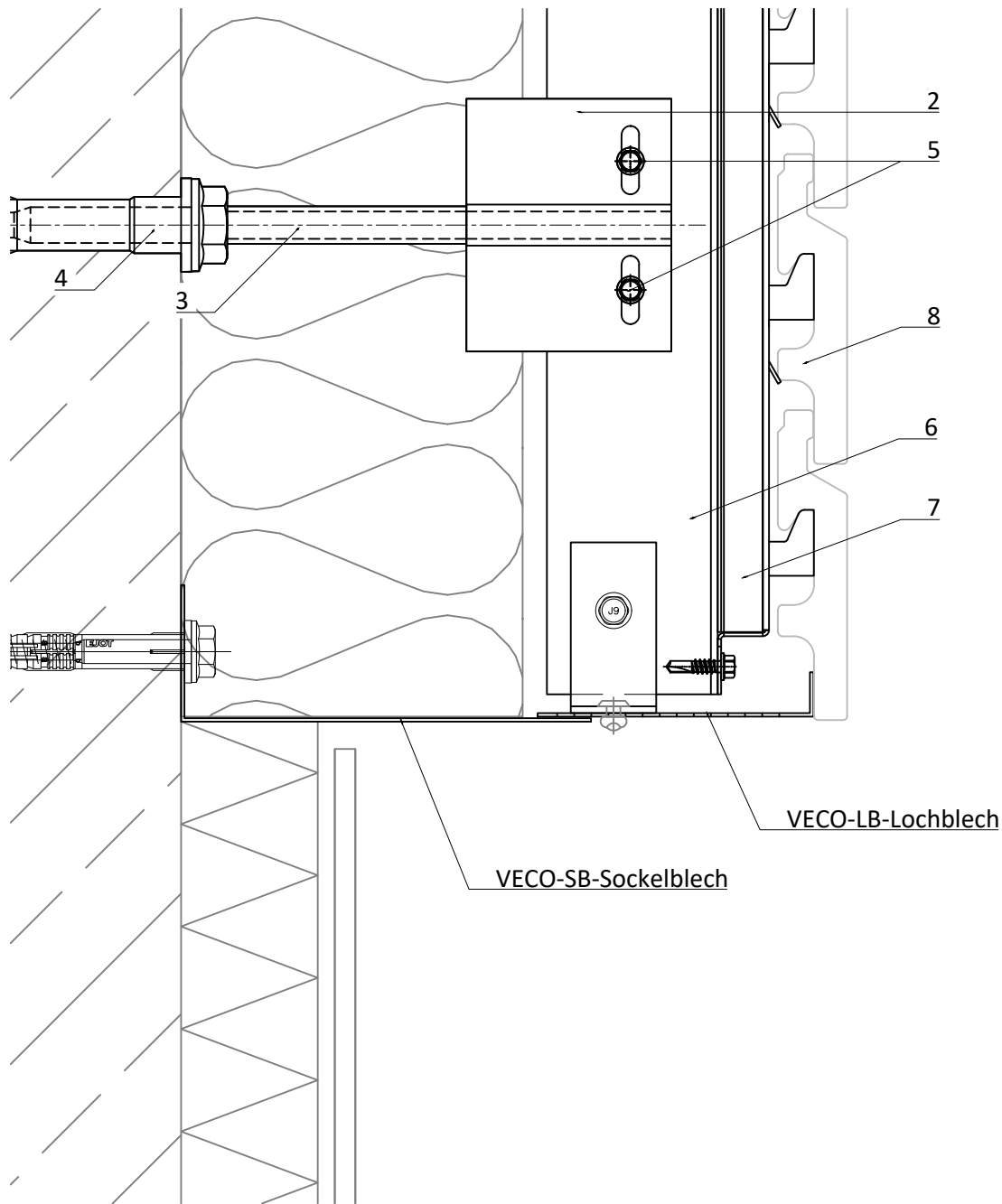
GIP GmbH
Friedrich-Seele-Straße 1b
38122 Braunschweig
Tel: 0531 - 2090 04-0
Fax: 0531 - 2090 04-10
www.gip-fassade.com

Unterkonstruktions-System | Substructure system
VECO-2050-Isotherm
Vertikale Unterkonstruktion mit T- und L-Profil für großformatige Platten
Vertical substructure with T and L profile for large-format panels

Planbezeichnung | Description
Prinzipdetail | General detail
Laibungsbildung | Reveal detail

Index	Datum	Name	Änderung
gezeichnet drawn		Erstelldatum date	
GIP		01/2021	
Plan-Nr. drawing no.		Index Rev.	MSt Scale
VECO-2050-IT-D-008		00	1:2

VECO-2050-Isotherm



1	Flügelwandhalter Festpunkt <i>wing-holder fixing point</i>	5	Bohrschraube <i>self drilling screw</i>
2	Flügelwandhalter Gleitpunkt <i>wing-holder slide point</i>	6	Vertikales Tragprofil (T- oder L-Profil) <i>vertical profile (T- or L-profile)</i>
3	Isotherm <i>Isotherm</i>	7	VECO-Brick Kassetten-Board <i>VECO-Brick cassette-board</i>
4	Verankerung mit Injektionsmörtel <i>anchoring with mortar</i>	8	Fassadenbekleidung <i>cladding</i>

VECO-2050-Isotherm.dwg

GIP Fassade

GIP GmbH
Friedrich-Seele-Straße 1b
38122 Braunschweig

Tel: 0531 - 2090 04-0
Fax: 0531 - 2090 04-10
www.gip-fassade.com

Unterkonstruktions-System | Substructure system

VECO-2050-Isotherm

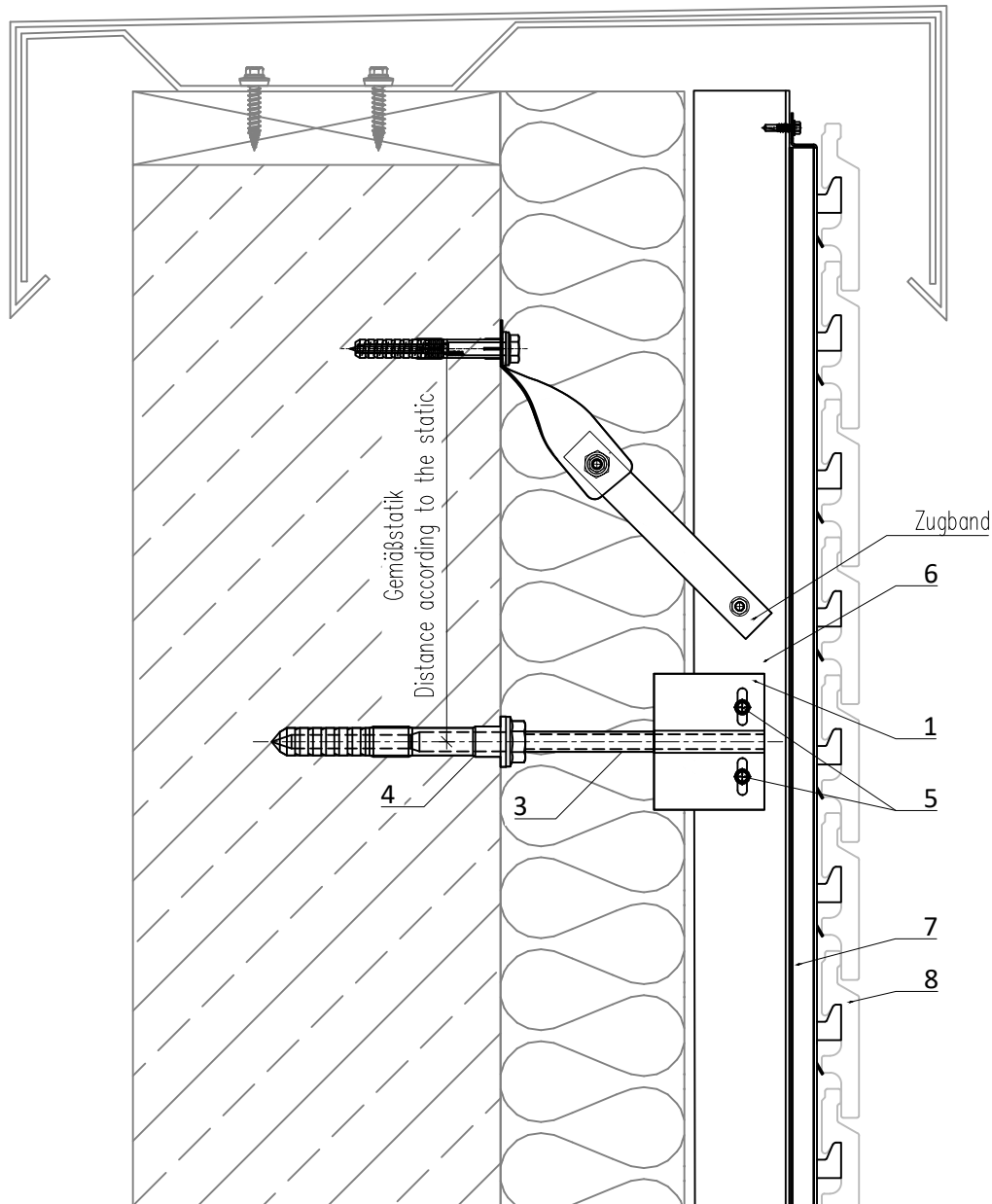
Vertikale Unterkonstruktion mit T- und L-Profil für großformatige Platten
Vertical substructure with T and L profile for large-format panels

Planbezeichnung | Description

Prinzipdetail | General detail
Sockel | Plinth detail

Index	Datum	Name	Änderung
gezeichnet drawn		Erstelldatum date	
GIP		01/2021	
Plan-Nr. drawing no.		Index Rev.	MSt Scale
VECO-2050-IT-D-009		00	1:2

VECO-2050-Isotherm



1	Flügelwandhalter Festpunkt <i>wing-holder fixing point</i>	5	Bohrschraube <i>self drilling screw</i>
2	Flügelwandhalter Gleitpunkt <i>wing-holder slide point</i>	6	Vertikales Tragprofil (T- oder L-Profil) <i>vertical profile (T- or L-profile)</i>
3	Isotherm <i>Isotherm</i>	7	VECO-Brick Kassetten-Board <i>VECO-Brick cassette-board</i>
4	Verankerung mit Injektionsmörtel <i>anchoring with mortar</i>	8	Fassadenbekleidung <i>cladding</i>

VECO-2050-Isotherm.dwg

GIP Fassade

GIP GmbH
Friedrich-Seele-Straße 1b
38122 Braunschweig

Tel: 0531 - 2090 04-0
Fax: 0531 - 2090 04-10
www.gip-fassade.com

Unterkonstruktions-System | Substructure system

VECO-2050-Isotherm

Vertikale Unterkonstruktion mit T- und L-Profil für großformatige Platten
Vertical substructure with T and L profile for large-format panels

Planbezeichnung | Description

Prinzipdetail | General detail
Attika | Parapet detail

Index	Datum	Name	Änderung
gezeichnet drawn		Erstelldatum date	
GIP		01/2021	
Plan-Nr. drawing no.		Index Rev.	MSt Scale
VECO-2050-IT-D-010		00	1:4

gespeichert: \\192.168.178.13\Daten\GIP_GMBH\Technik\GIP-Details\VECO-2050-Neu_IS\VECO-2050-Isotherm.dwg