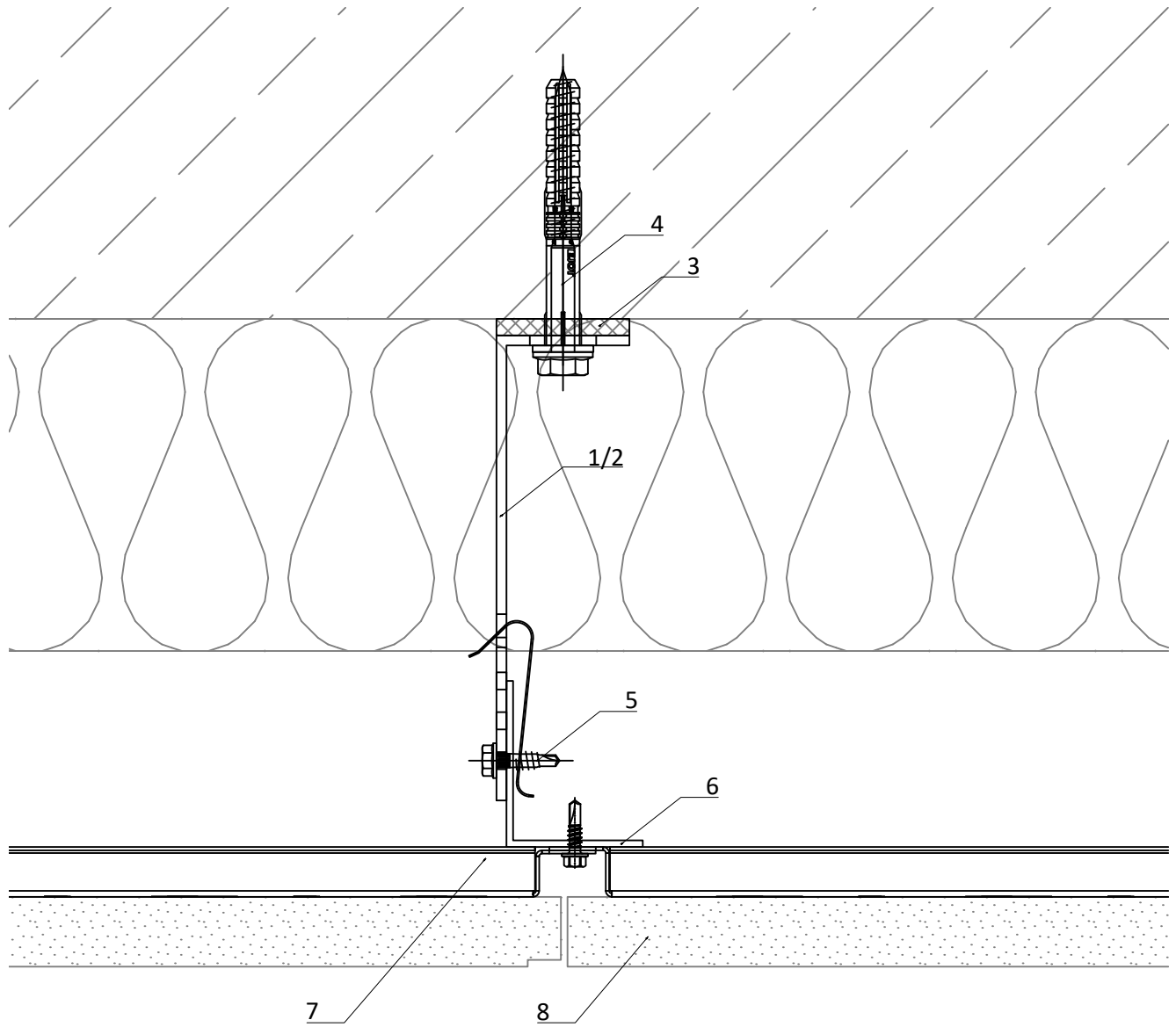


VECO-2050-A/E



1	Wandhalter VECO-A/E-LS als Festpunkt FP <i>bracket VECO-A/E-LS as fixpoint FP</i>	5	Bohrschraube <i>self drilling screw</i>
2	Wandhalter VECO-A/E-LS als Gleitpunkt GP <i>bracket VECO-A/E-LS as sliding point GP</i>	6	Vertikales Tragprofil (T- oder L-Profil) <i>vertical profile (T- or L-profile)</i>
3	Thermostop VECO-ZB-Therm <i>Thermostop VECO-ZB-Therm</i>	7	VECO-Brick Kassetten-Board <i>VECO-Brick cassette-board</i>
4	Verankerungsmittel <i>anchor</i>	8	Fassadenbekleidung <i>cladding</i>

GIP Fassade

GIP GmbH
Friedrich-Seele-Straße 1b
38122 Braunschweig
Tel: 0531 - 2090 04-0
Fax: 0531 - 2090 04-10
www.gip-fassade.com

Unterkonstruktions-System | Substructure system

VECO-2050-A/E

Vertikale Unterkonstruktion mit T- und L-Profil
Vertical substructure with T and L profile

Planbezeichnung | Description

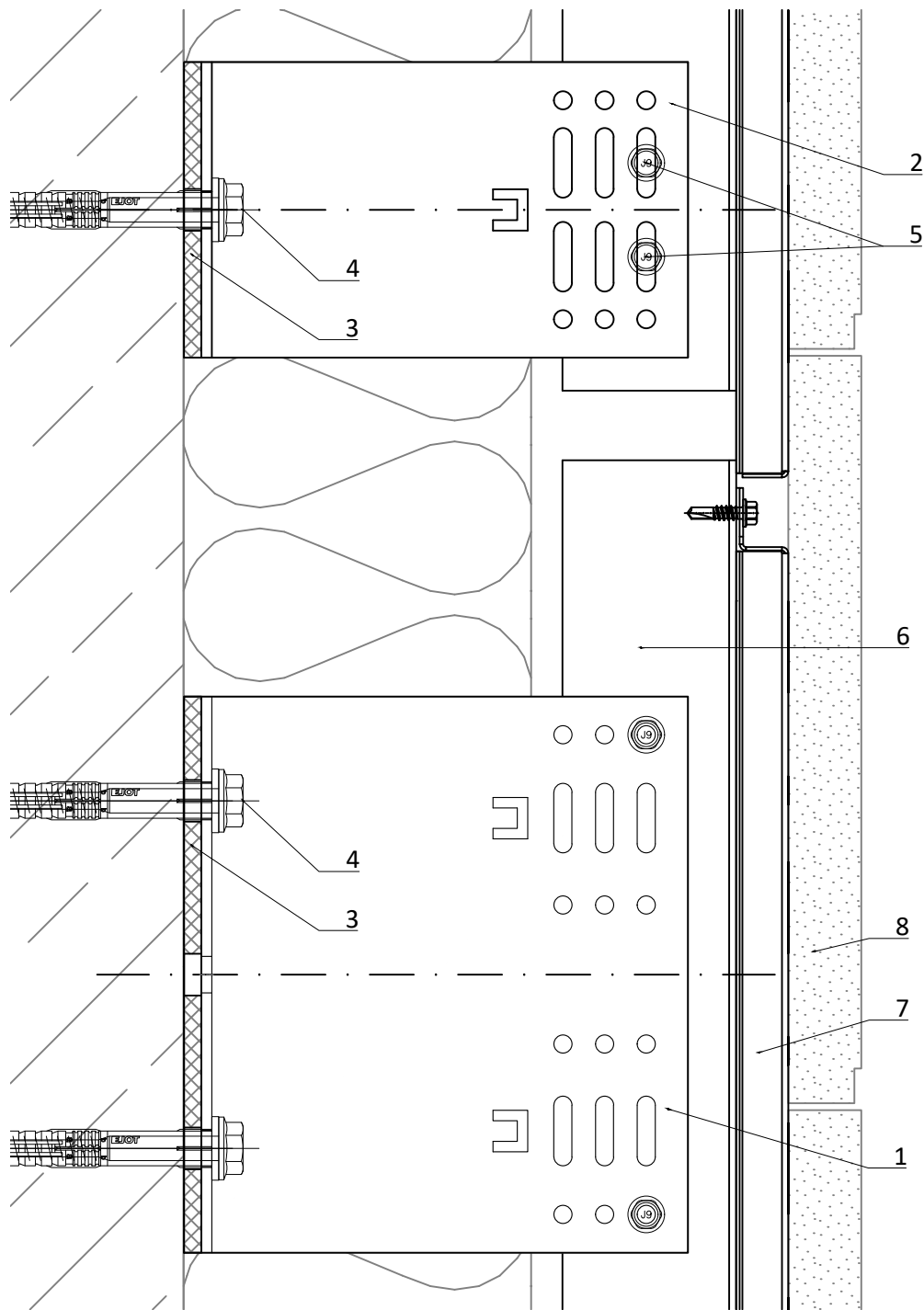
Prinzipdetail | General detail
Horizontalschnitt | Horizontal section

Index	Datum	Name	Änderung
gezeichnet drawn		Erstelldatum date	
GIP		01/2021	
Plan-Nr. drawing no.		Index Rev.	MSt Scale
VECO-2050-A-D-002		00	1:2

VECO-2050-A_E-LS.dwg

gespeichert: G:\GIP_GMBH\Technik\GIP-Details\VECO-2050-Neu\VECO-2050-A_E-LS.dwg

VECO-2050-A/E



1	Wandhalter VECO-A/E-LS als Festpunkt FP <i>bracket VECO-A/E-LS as fixpoint FP</i>	5	Bohrschraube <i>self drilling screw</i>
2	Wandhalter VECO-A/E-LS als Gleitpunkt GP <i>bracket VECO-A/E-LS as sliding point GP</i>	6	Vertikales Tragprofil (T- oder L-Profil) <i>vertical profile (T- or L-profile)</i>
3	Thermostop VECO-ZB-Therm <i>Thermostop VECO-ZB-Therm</i>	7	VECO-Brick Kassetten-Board <i>VECO-Brick cassette-board</i>
4	Verankerungsmittel <i>anchor</i>	8	Fassadenbekleidung <i>cladding</i>

GIP Fassade

GIP GmbH
Friedrich-Seele-Straße 1b
38122 Braunschweig
Tel: 0531 - 2090 04-0
Fax: 0531 - 2090 04-10
www.gip-fassade.com

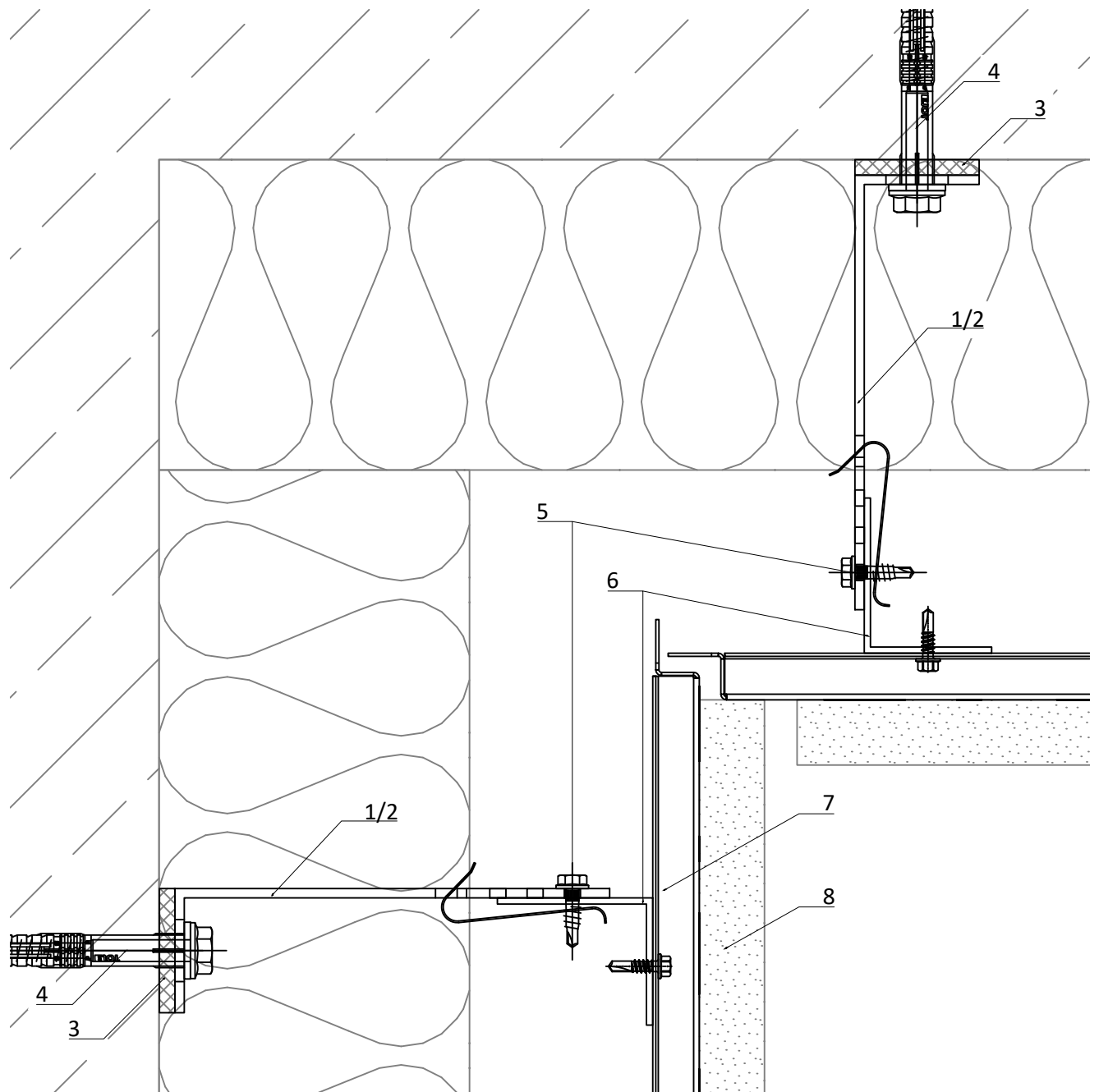
Unterkonstruktions-System | Substructure system
VECO-2050-A/E
Vertikale Unterkonstruktion mit T- und L-Profil für großformatige Platten
Vertical substructure with T and L profile for large-format panels

Planbezeichnung | Description
Prinzipdetail | General detail
Vertikalschnitt | Vertical section

Index	Datum	Name	Änderung
gezeichnet drawn	GIP		Erstelldatum date
Plan-Nr. drawing no.	VECO-2050-A-D-003	Index Rev.	MSt Scale
		00	1:2

VECO-2050-A_E-LS.dwg

VECO-2050-A/E



1	Wandhalter VECO-A/E-LS als Festpunkt FP <i>bracket VECO-A/E-LS as fixpoint FP</i>	5	Bohrschraube <i>self drilling screw</i>
2	Wandhalter VECO-A/E-LS als Gleitpunkt GP <i>bracket VECO-A/E-LS as sliding point GP</i>	6	Vertikales Tragprofil (T- oder L-Profil) <i>vertical profile (T- or L-profile)</i>
3	Thermostop VECO-ZB-Therm <i>Thermostop VECO-ZB-Therm</i>	7	VECO-Brick Kassetten-Board <i>VECO-Brick cassette-board</i>
4	Verankerungsmittel <i>anchor</i>	8	Fassadenbekleidung <i>cladding</i>

GIP[!] Fassade

GIP GmbH
Friedrich-Seele-Straße 1b
38122 Braunschweig

Tel: 0531 - 2090 04-0
Fax: 0531 - 2090 04-10
www.gip-fassade.com

Unterkonstruktions-System | Substructure system

VECO-2050-A/E

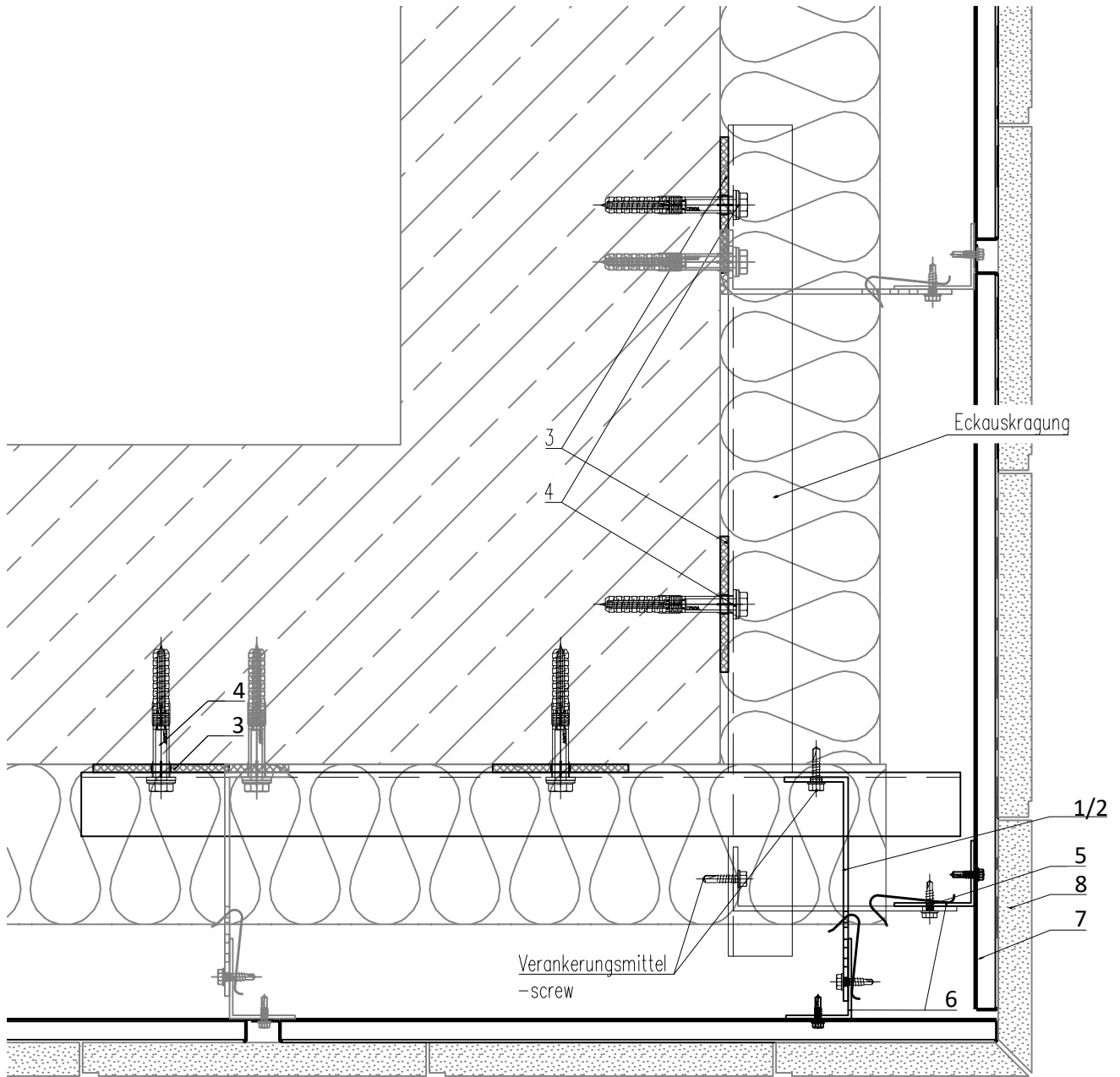
Vertikale Unterkonstruktion mit T- und L-Profil für großformatige Platten
Vertical substructure with T and L profile for large-format panels

Planbezeichnung | Description

Prinzipdetail | General detail
Innenecke | Inside corner

Index	Datum	Name	Änderung
gezeichnet drawn	GIP		Erstelldatum date
Plan-Nr. drawing no.			MSt Scale
VECO-2050-A-D-004			00 1:2

VECO-2050-A/E



- 1 Wandhalter VECO-A/E-LS als Festpunkt FP
bracket VECO-A/E-LS as fixpoint FP
- 2 Wandhalter VECO-A/E-LS als Gleitpunkt GP
bracket VECO-A/E-LS as sliding point GP
- 3 Thermostop VECO-ZB-Therm
Thermostop VECO-ZB-Therm
- 4 Verankerungsmittel
anchor

- 5 Bohrschraube
self drilling screw
- 6 Vertikales Tragprofil (T- oder L-Profil)
vertical profile (T- or L-profile)
- 7 VECO-Brick Kassetten-Board
VECO-Brick cassette-board
- 8 Fassadenbekleidung
cladding

GIP Fassade

GIP GmbH
Friedrich-Seele-Straße 1b
38122 Braunschweig

Tel: 0531 - 2090 04-0
Fax: 0531 - 2090 04-10
www.gip-fassade.com

Unterkonstruktions-System | Substructure system

VECO-2050-A/E

Vertikale Unterkonstruktion mit T- und L-Profil für großformatige Platten
Vertical substructure with T and L profile for large-format panels

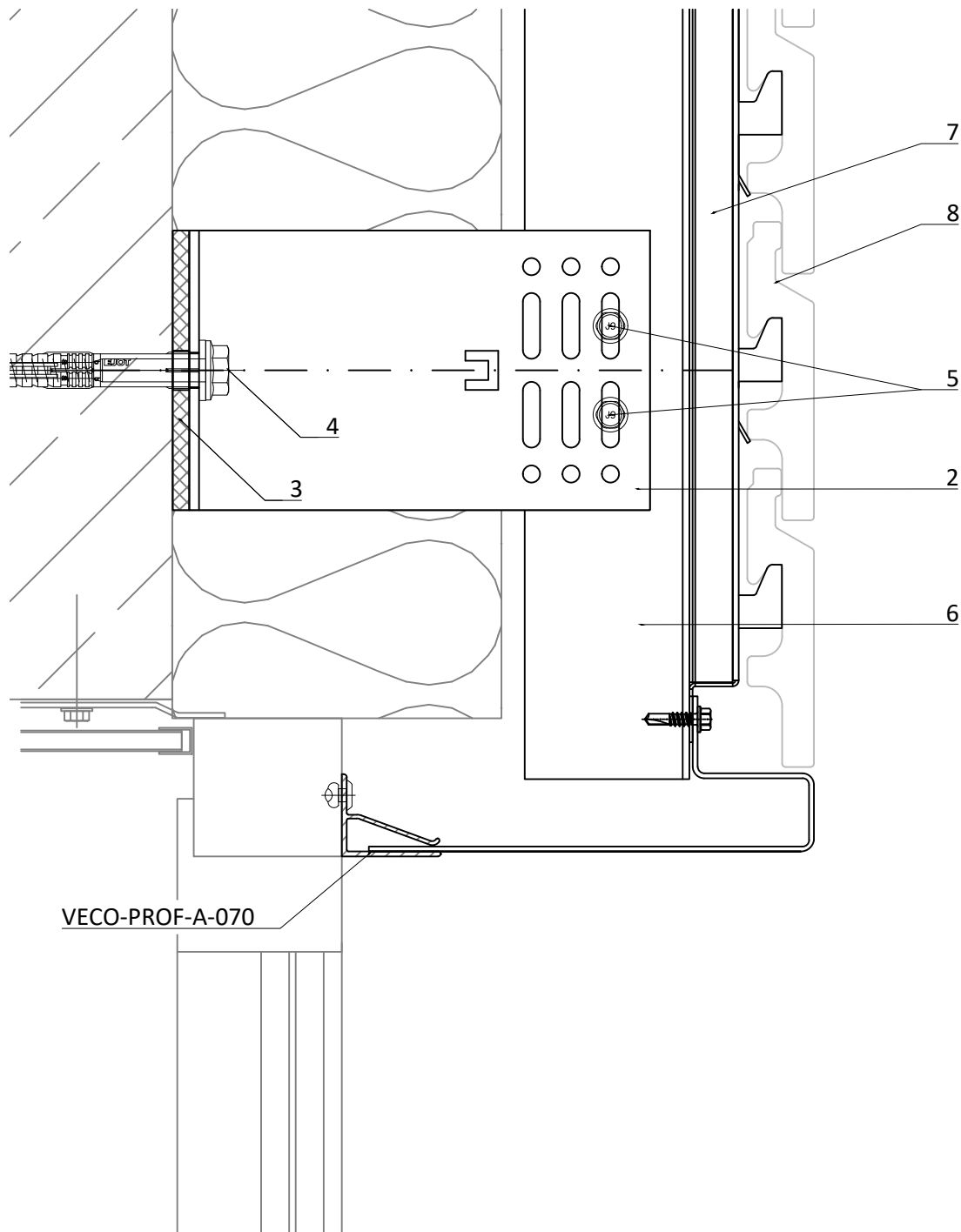
Planbezeichnung | Description

Prinzipdetail | General detail
Außenecke | Outside corner

Index	Datum	Name	Änderung
gezeichnet drawn	GIP		Erstelldatum date
			01/2021
Plan-Nr. drawing no.	Index Rev.	MSt Scale	
VECO-2050-A-D-005	00	1:4	

VECO-2050-A_E-LS.dwg

VECO-2050-A/E



VECO-PROF-A-070

1	Wandhalter VECO-A/E-LS als Festpunkt FP <i>bracket VECO-A/E-LS as fixpoint FP</i>	5	Bohrschraube <i>self drilling screw</i>
2	Wandhalter VECO-A/E-LS als Gleitpunkt GP <i>bracket VECO-A/E-LS as sliding point GP</i>	6	Vertikales Tragprofil (T- oder L-Profil) <i>vertical profile (T- or L-profile)</i>
3	Thermostop VECO-ZB-Therm <i>Thermostop VECO-ZB-Therm</i>	7	VECO-Brick Kassetten-Board <i>VECO-Brick cassette-board</i>
4	Verankerungsmittel <i>anchor</i>	8	Fassadenbekleidung <i>cladding</i>

GIP Fassade

GIP GmbH
Friedrich-Seele-Straße 1b
38122 Braunschweig

Tel: 0531 - 2090 04-0
Fax: 0531 - 2090 04-10
www.gip-fassade.com

Unterkonstruktions-System | Substructure system

VECO-2050-A/E

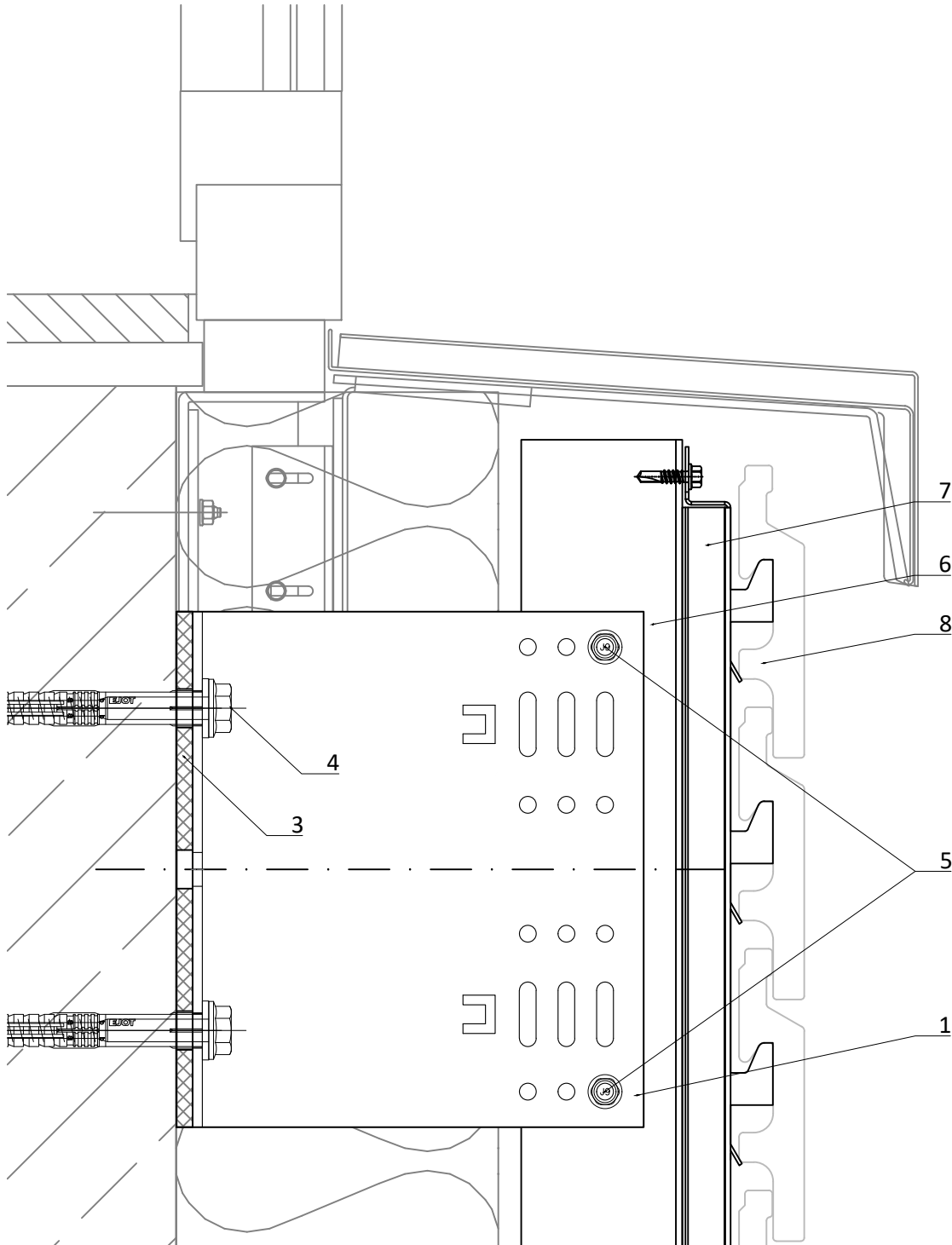
Vertikale Unterkonstruktion mit T- und L-Profil für großformatige Platten
Vertical substructure with T and L profile for large-format panels

Planbezeichnung | Description

Prinzipdetail | General detail
Sturzausbildung | Lintel detail

Index	Datum	Name	Änderung
gezeichnet drawn		Erstelldatum date	
GIP		01/2021	
Plan-Nr. drawing no.		Index Rev.	MSt Scale
VECO-2050-A-D-006		00	1:2

VECO-2050-A/E



1	Wandhalter VECO-A/E-LS als Festpunkt FP <i>bracket VECO-A/E-LS as fixpoint FP</i>	5	Bohrschraube <i>self drilling screw</i>
2	Wandhalter VECO-A/E-LS als Gleitpunkt GP <i>bracket VECO-A/E-LS as sliding point GP</i>	6	Vertikales Tragprofil (T- oder L-Profil) <i>vertical profile (T- or L-profile)</i>
3	Thermostop VECO-ZB-Therm <i>Thermostop VECO-ZB-Therm</i>	7	VECO-Brick Kassetten-Board <i>VECO-Brick cassette-board</i>
4	Verankerungsmittel <i>anchor</i>	8	Fassadenbekleidung <i>cladding</i>

GIP Fassade

GIP GmbH
Friedrich-Seele-Straße 1b
38122 Braunschweig

Tel: 0531 - 2090 04-0
Fax: 0531 - 2090 04-10
www.gip-fassade.com

Unterkonstruktions-System | Substructure system

VECO-2050-A/E

Vertikale Unterkonstruktion mit T- und L-Profil für großformatige Platten
Vertical substructure with T and L profile for large-format panels

Planbezeichnung | Description

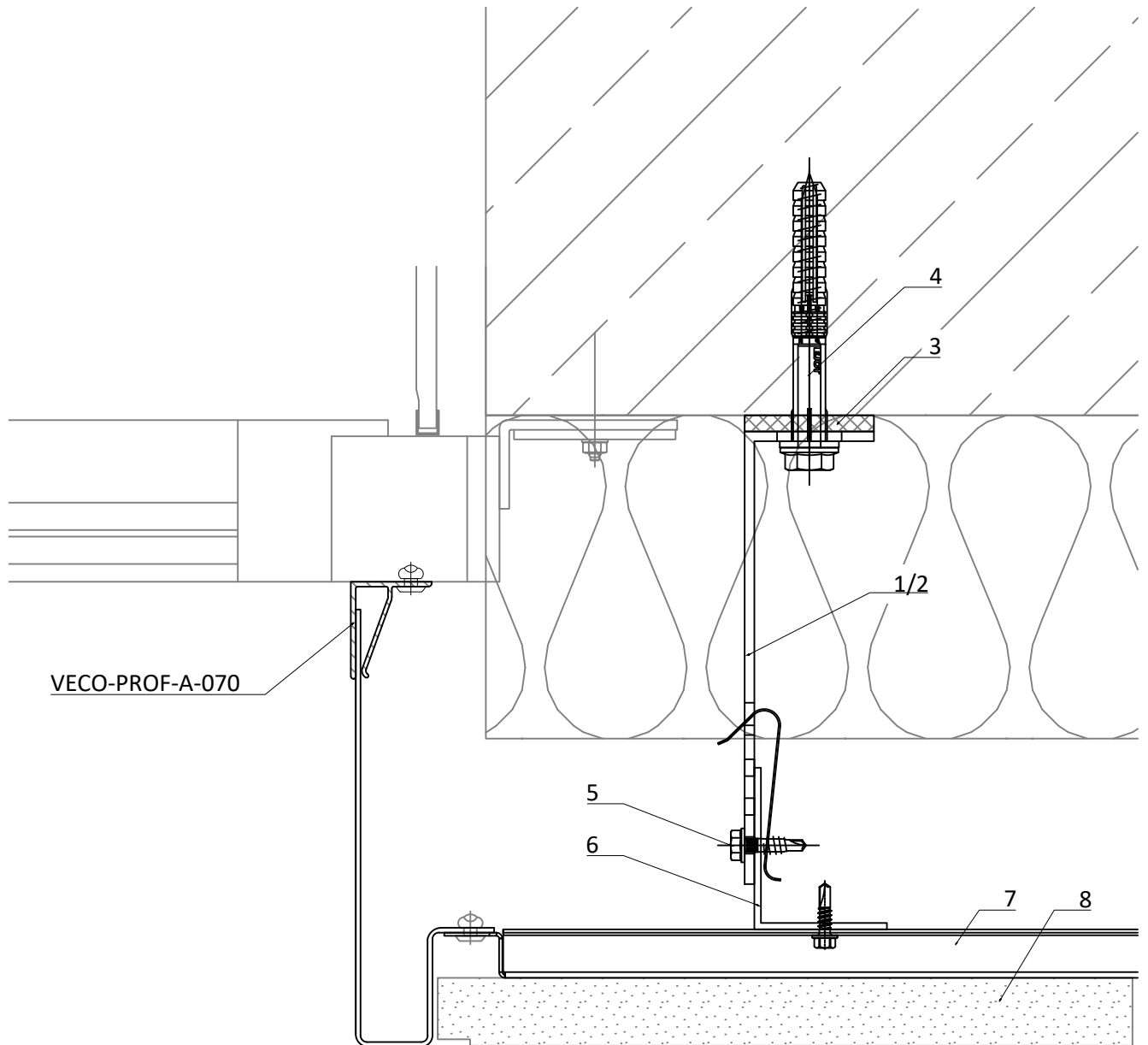
Prinzipdetail | General detail
Brüstungsbildung | Window sill

Index	Datum	Name	Änderung
gezeichnet drawn		Erstelldatum date	
GIP		01/2021	
Plan-Nr. drawing no.		Index Rev.	MSt Scale
VECO-2050-A-D-007		00	1:2

VECO-2050-A_E-LS.dwg

gespeichert: G:\GIP_GMBH\Technik\GIP-Details\VECO-2050-Neu\VECO-2050-A_E-LS.dwg

VECO-2050-A/E



1	Wandhalter VECO-A/E-LS als Festpunkt FP <i>bracket VECO-A/E-LS as fixpoint FP</i>	5	Bohrschraube <i>self drilling screw</i>
2	Wandhalter VECO-A/E-LS als Gleitpunkt GP <i>bracket VECO-A/E-LS as sliding point GP</i>	6	Vertikales Tragprofil (T- oder L-Profil) <i>vertical profile (T- or L-profile)</i>
3	Thermostop VECO-ZB-Therm <i>Thermostop VECO-ZB-Therm</i>	7	VECO-Brick Kassetten-Board <i>VECO-Brick cassette-board</i>
4	Verankerungsmittel <i>anchor</i>	8	Fassadenbekleidung <i>cladding</i>

GIP Fassade

GIP GmbH
Friedrich-Seele-Straße 1b
38122 Braunschweig
Tel: 0531 - 2090 04-0
Fax: 0531 - 2090 04-10
www.gip-fassade.com

Unterkonstruktions-System | Substructure system

VECO-2050-A/E

Vertikale Unterkonstruktion mit T- und L-Profil für großformatige Platten
Vertical substructure with T and L profile for large-format panels

Planbezeichnung | Description

Prinzipdetail | General detail

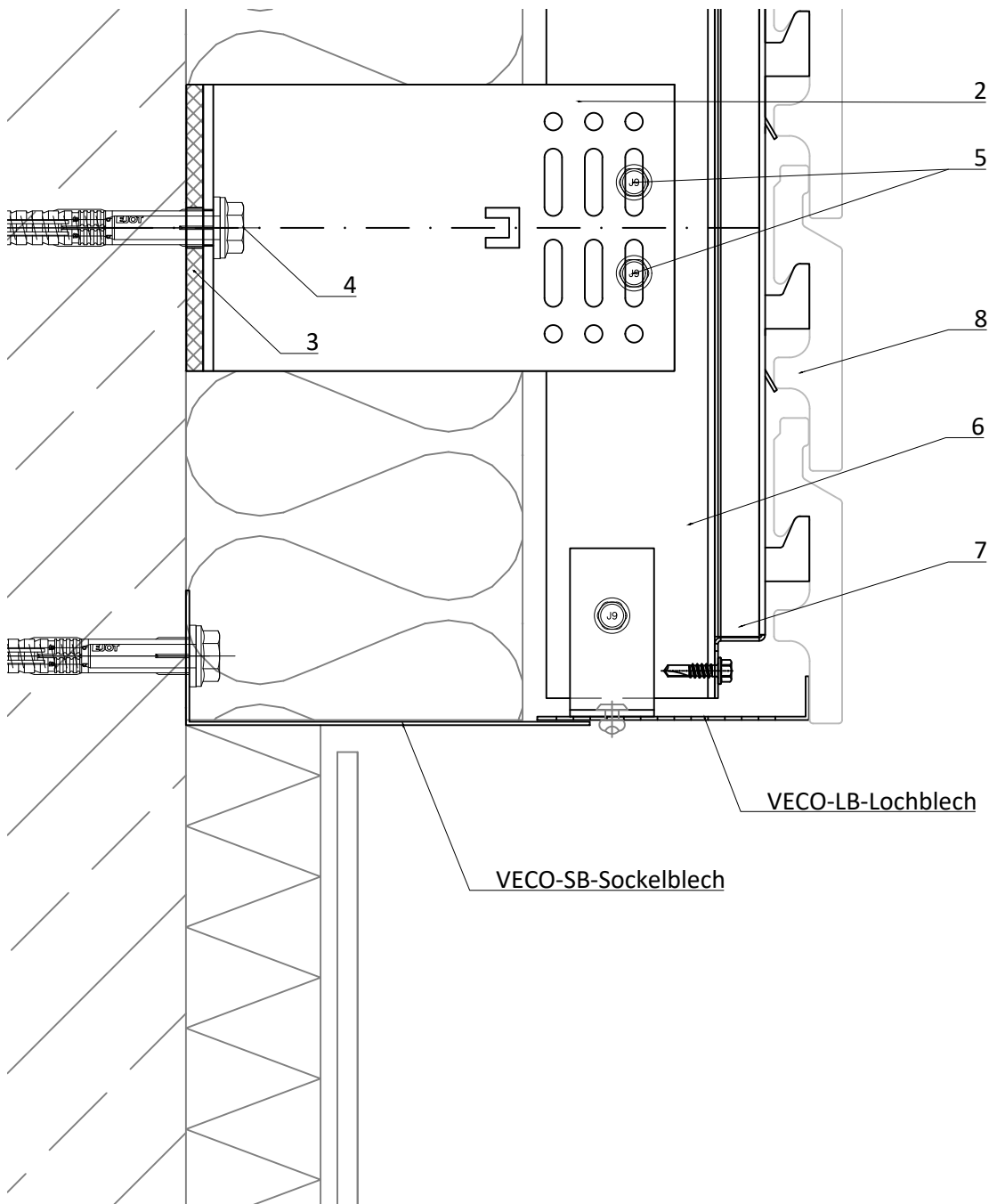
Laibungsausbildung | Reveal detail

Index	Datum	Name	Änderung
gezeichnet drawn	Erstelldatum date		
GIP	01/2021		
Plan-Nr. drawing no.	Index Rev.	MSt Scale	
VECO-2050-A-D-008	00	1:2	


VECO-2050-A_E-LS.dwg

gespeichert: G:\GIP_GMBH\Technik\GIP-Details\VECO-2050-Neu\VECO-2050-A_E-LS.dwg

VECO-2050-A/E

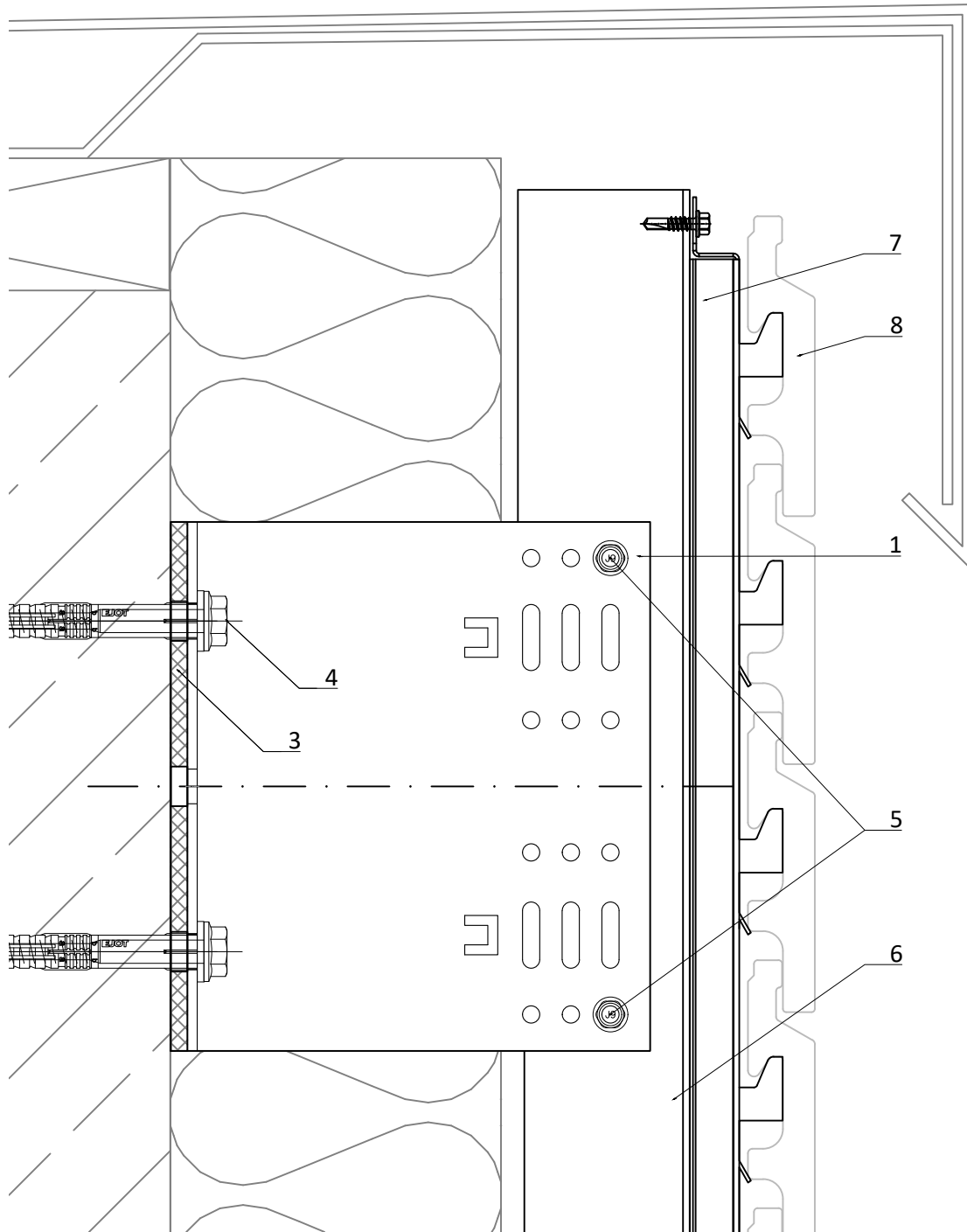


1	Wandhalter VECO-A/E-LS als Festpunkt FP <i>bracket VECO-A/E-LS as fixpoint FP</i>	5	Bohrschraube <i>self drilling screw</i>
2	Wandhalter VECO-A/E-LS als Gleitpunkt GP <i>bracket VECO-A/E-LS as sliding point GP</i>	6	Vertikales Tragprofil (T- oder L-Profil) <i>vertical profile (T- or L-profile)</i>
3	Thermostop VECO-ZB-Therm <i>Thermostop VECO-ZB-Therm</i>	7	VECO-Brick Kassetten-Board <i>VECO-Brick cassette-board</i>
4	Verankerungsmittel <i>anchor</i>	8	Fassadenbekleidung <i>cladding</i>

 <p>GIP GmbH Friedrich-Seele-Straße 1b 38122 Braunschweig</p> <p>Tel: 0531 - 2090 04-0 Fax: 0531 - 2090 04-10 www.gip-fassade.com</p>	Unterkonstruktions-System Substructure system VECO-2050-A/E Vertikale Unterkonstruktion mit T- und L-Profil für großformatige Platten Vertical substructure with T and L profile for large-format panels			
	Planbezeichnung Description Prinzipdetail General detail Sockel Plinth detail	gezeichnet drawn GIP	Erstellungsdatum date 01/2021	
		Plan-Nr. drawing no. VECO-2050-A-D-009	Index Rev. 00	MSt Scale 1:2

VECO-2050-A_E-LS.dwg

VECO-2050-A/E



1	Wandhalter VECO-A/E-LS als Festpunkt FP <i>bracket VECO-A/E-LS as fixpoint FP</i>	5	Bohrschraube <i>self drilling screw</i>
2	Wandhalter VECO-A/E-LS als Gleitpunkt GP <i>bracket VECO-A/E-LS as sliding point GP</i>	6	Vertikales Tragprofil (T- oder L-Profil) <i>vertical profile (T- or L-profile)</i>
3	Thermostop VECO-ZB-Therm <i>Thermostop VECO-ZB-Therm</i>	7	VECO-Brick Kassetten-Board <i>VECO-Brick cassette-board</i>
4	Verankerungsmittel <i>anchor</i>	8	Fassadenbekleidung <i>cladding</i>

GIP Fassade

GIP GmbH
Friedrich-Seele-Straße 1b
38122 Braunschweig

Tel: 0531 - 2090 04-0
Fax: 0531 - 2090 04-10
www.gip-fassade.com

Unterkonstruktions-System | Substructure system

VECO-2050-A/E

Vertikale Unterkonstruktion mit T- und L-Profil für großformatige Platten
Vertical substructure with T and L profile for large-format panels

Planbezeichnung | Description

Prinzipdetail | General detail
Attika | Parapet detail

Index	Datum	Name	Änderung
gezeichnet drawn		Erstelldatum date	
GIP		01/2021	
Plan-Nr. drawing no.		Index Rev.	MSt Scale
VECO-2050-A-D-010		00	1:2

VECO-2050-A_E-LS.dwg