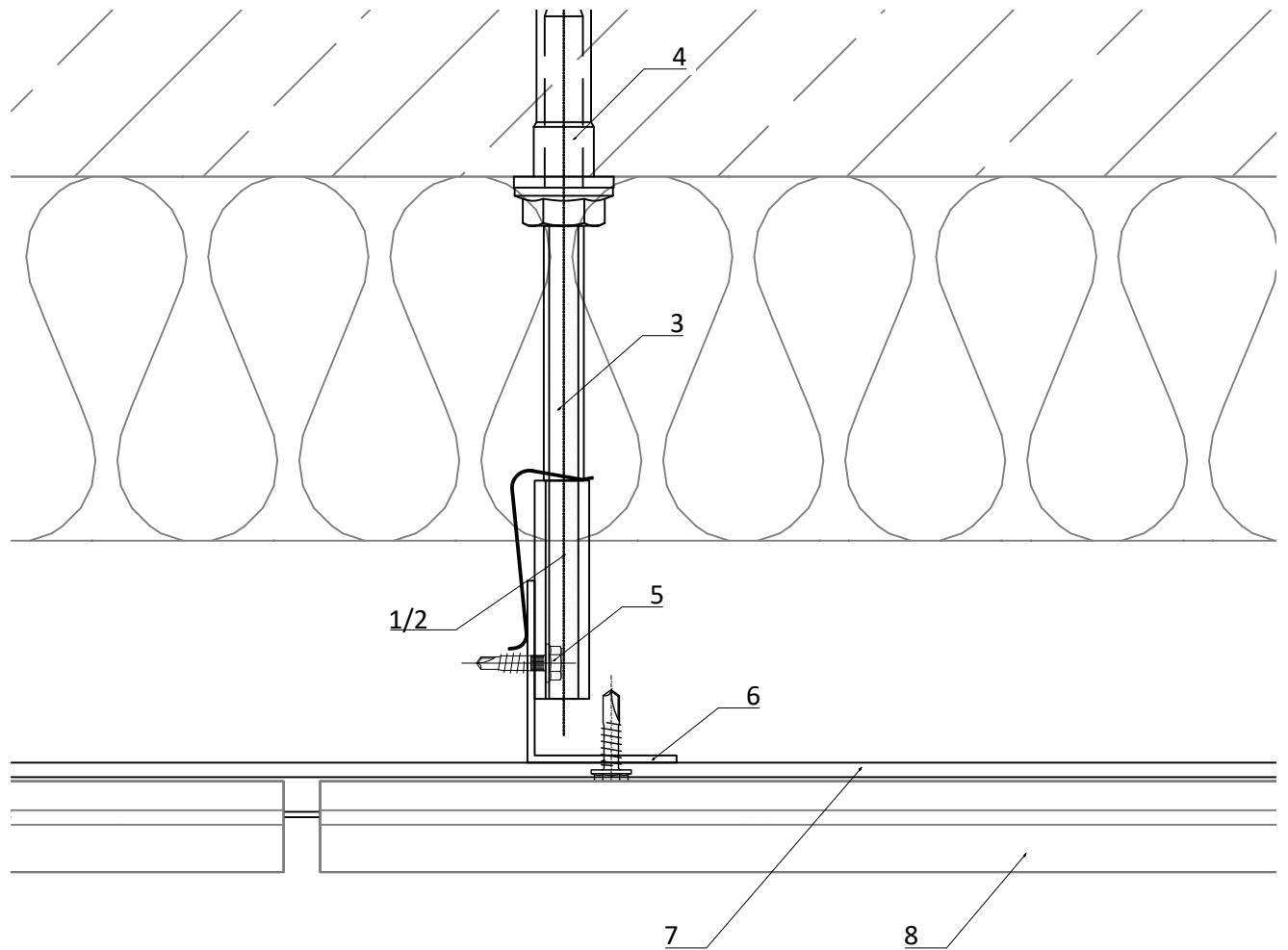


# VECO-2030-Isotherm



1	Flügelwandhalter Festpunkt <i>wing-holder fixing point</i>	5	Bohrschraube <i>self drilling screw</i>
2	Flügelwandhalter Gleitpunkt <i>wing-holder slide point</i>	6	Vertikales Tragprofil (T- oder L-Profil) <i>vertical profile (T- or L-profile)</i>
3	Isotherm <i>Isotherm</i>	7	Horizontale Systemschiene <i>horizontal system support rail</i>
4	Verankerung mit Injektionsmörtel <i>anchoring with mortar</i>	8	Fassadenbekleidung <i>cladding</i>

**GIP** Fassade

GIP GmbH  
Friedrich-Seele-Straße 1b  
38122 Braunschweig  
Tel: 0531 - 2090 04-0  
Fax: 0531 - 2090 04-10  
www.gip-fassade.com

Unterkonstruktions-System | Substructure system

**VECO-2030-Isolink**

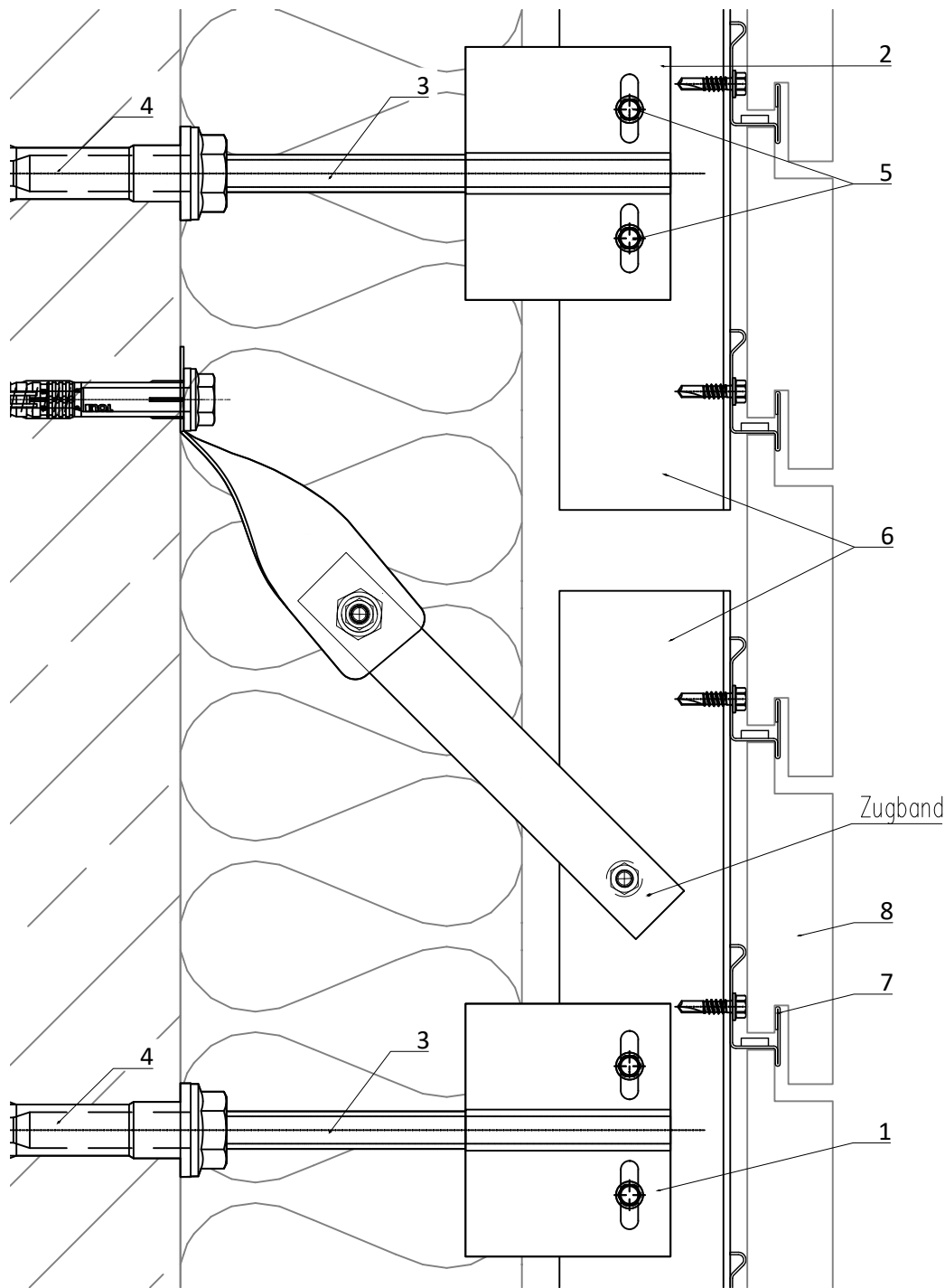
Vertikale Unterkonstruktion mit T- und L-Profil  
Vertical substructure with T and L profile

Planbezeichnung | Description

Prinzipdetail | General detail  
Horizontalschnitt | Horizontal section

Index	Datum	Name	Änderung
gezeichnet   drawn		Erstelldatum   date	
GIP		01/2021	
Plan-Nr.   drawing no.		Index   Rev.	MSt   Scale
VECO-2030-IT-D-002		00	1:2

# VECO-2030-Isotherm



1	Flügelwandhalter Festpunkt <i>wing-holder fixing point</i>	5	Bohrschraube <i>self drilling screw</i>
2	Flügelwandhalter Gleitpunkt <i>wing-holder slide point</i>	6	Vertikales Tragprofil (T- oder L-Profil) <i>vertical profile (T- or L-profile)</i>
3	Isotherm <i>Isotherm</i>	7	Horizontale Systemschiene <i>horizontal system support rail</i>
4	Verankerung mit Injektionsmörtel <i>anchoring with mortar</i>	8	Fassadenbekleidung <i>cladding</i>

VECO-2030-Isotherm.dwg

**GIP** Fassade

GIP GmbH  
Friedrich-Seele-Straße 1b  
38122 Braunschweig

Tel: 0531 - 2090 04-0  
Fax: 0531 - 2090 04-10  
www.gip-fassade.com

Unterkonstruktions-System | Substructure system

**VECO-2030-Isotherm**

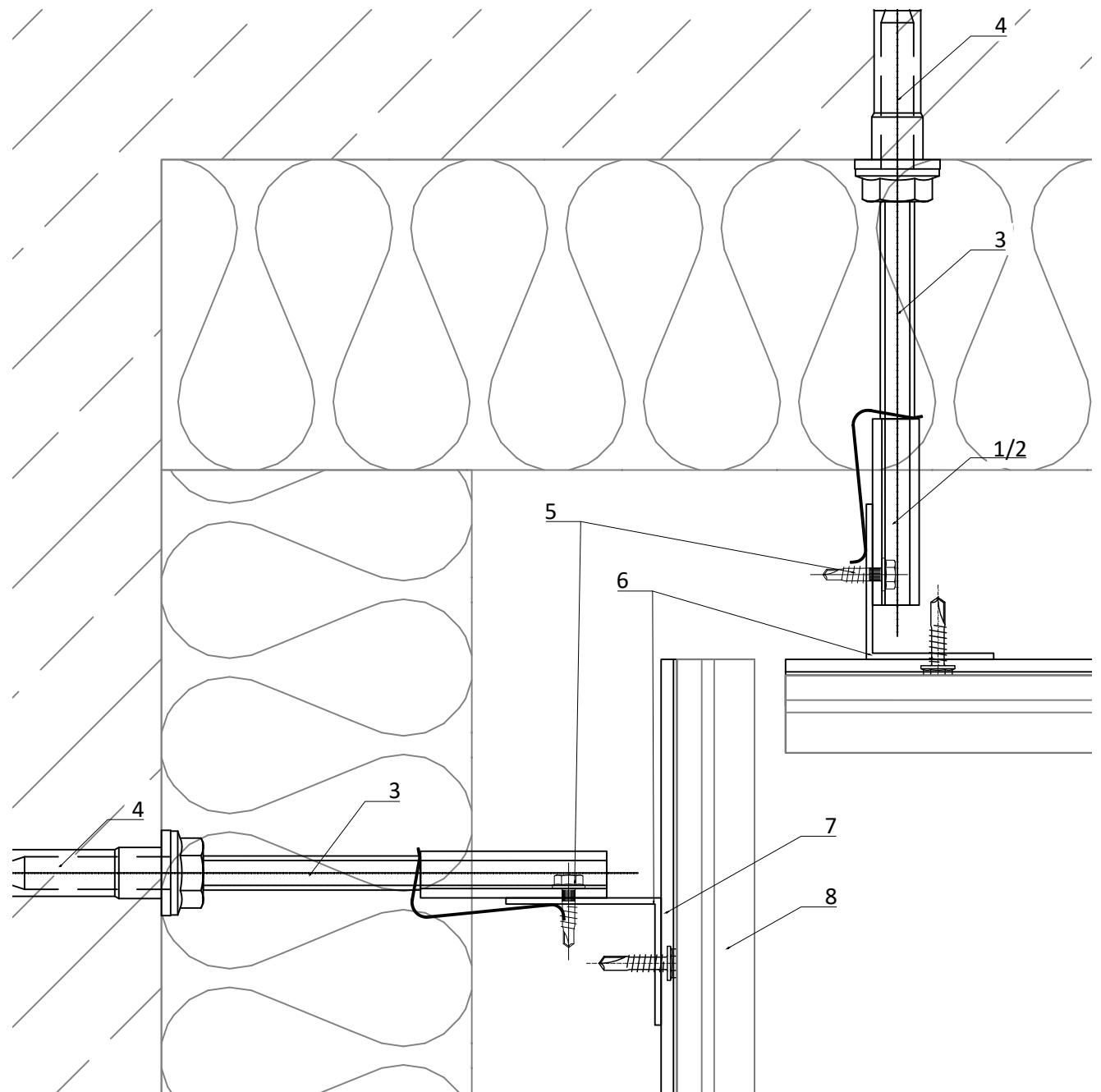
Vertikale Unterkonstruktion mit T- und L-Profil für großformatige Platten  
Vertical substructure with T and L profile for large-format panels

Planbezeichnung | Description

Prinzipdetail | General detail  
Vertikalschnitt | Vertical section

Index	Datum	Name	Änderung
gezeichnet   drawn		Erstelldatum   date	
GIP		01/2021	
Plan-Nr.   drawing no.		Index   Rev.	MSt   Scale
VECO-2030-IT-D-003		00	1:2

# VECO-2030-Isotherm



1	Flügelwandhalter Festpunkt <i>wing-holder fixing point</i>	5	Bohrschraube <i>self drilling screw</i>
2	Flügelwandhalter Gleitpunkt <i>wing-holder slide point</i>	6	Vertikales Tragprofil (T- oder L-Profil) <i>vertical profile (T- or L-profile)</i>
3	Isotherm <i>Isotherm</i>	7	Horizontale Systemschiene <i>horizontal system support rail</i>
4	Verankerung mit Injektionsmörtel <i>anchoring with mortar</i>	8	Fassadenbekleidung <i>cladding</i>

**GIP** Fassade

GIP GmbH  
Friedrich-Seele-Straße 1b  
38122 Braunschweig  
Tel: 0531 - 2090 04-0  
Fax: 0531 - 2090 04-10  
www.gip-fassade.com

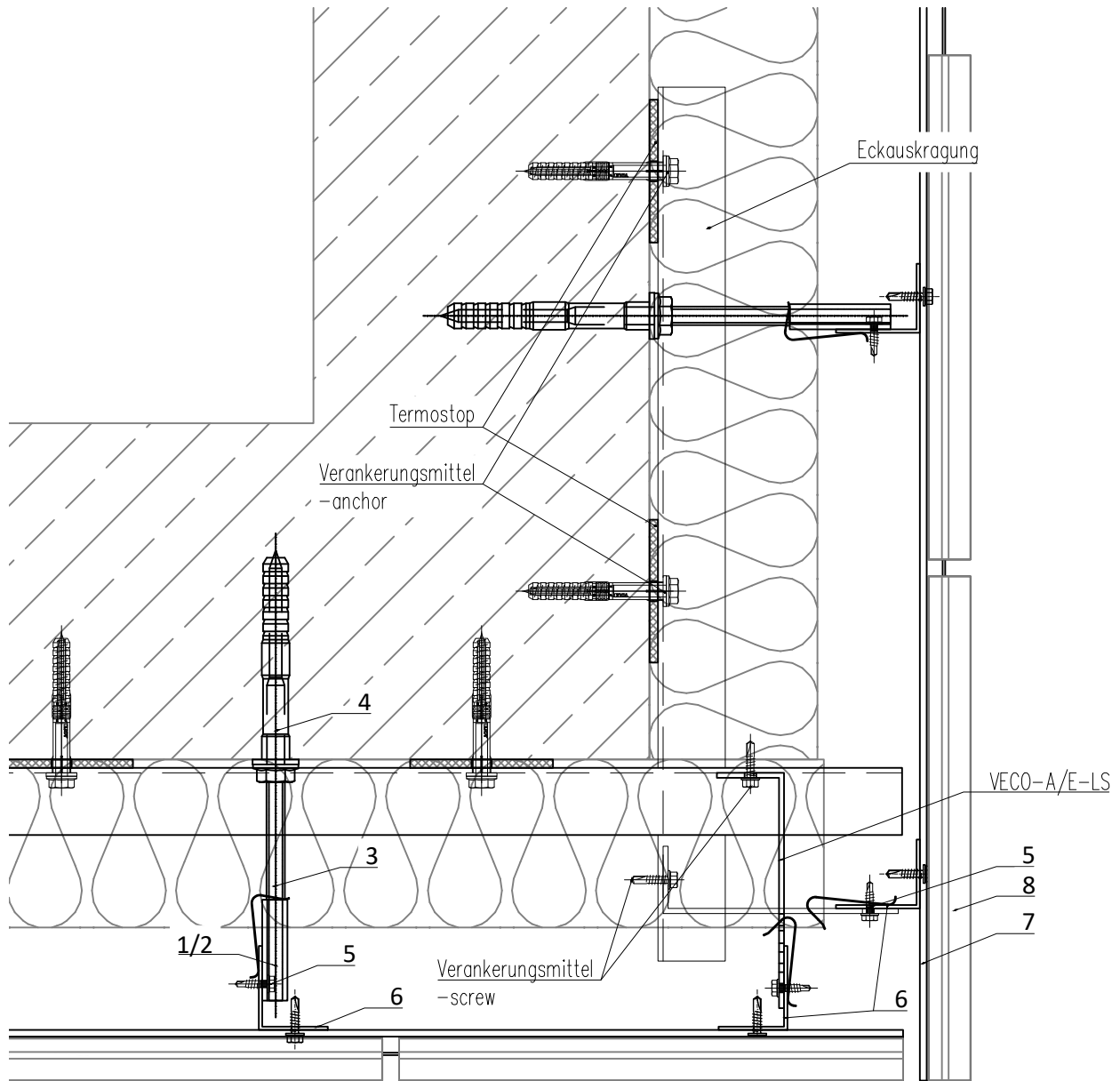
Unterkonstruktions-System | Substructure system  
**VECO-2030-Isotherm**  
Vertikale Unterkonstruktion mit T- und L-Profil für großformatige Platten  
Vertical substructure with T and L profile for large-format panels

Planbezeichnung | Description  
**Prinzipdetail | General detail**  
**Innenecke | Inside corner**

Index	Datum	Name	Änderung
gezeichnet   drawn	GIP		Erstelldatum   date 01/2021
Plan-Nr.   drawing no.	Index   Rev.	MSt   Scale	
VECO-2030-IT-D-004	00	1:2	

VECO-2030-Isotherm.dwg

# VECO-2030-Isotherm



1	Flügelwandhalter Festpunkt <i>wing-holder fixing point</i>	5	Bohrschraube <i>self drilling screw</i>
2	Flügelwandhalter Gleitpunkt <i>wing-holder slide point</i>	6	Vertikales Tragprofil (T- oder L-Profil) <i>vertical profile (T- or L-profile)</i>
3	Isotherm <i>Isotherm</i>	7	Horizontale Systemschiene <i>horizontal system support rail</i>
4	Verankerung mit Injektionsmörtel <i>anchoring with mortar</i>	8	Fassadenbekleidung <i>cladding</i>

**GIP** Fassade

GIP GmbH  
Friedrich-Seele-Straße 1b  
38122 Braunschweig

Tel: 0531 - 2090 04-0  
Fax: 0531 - 2090 04-10  
www.gip-fassade.com

Unterkonstruktions-System | Substructure system

**VECO-2030-Isotherm**

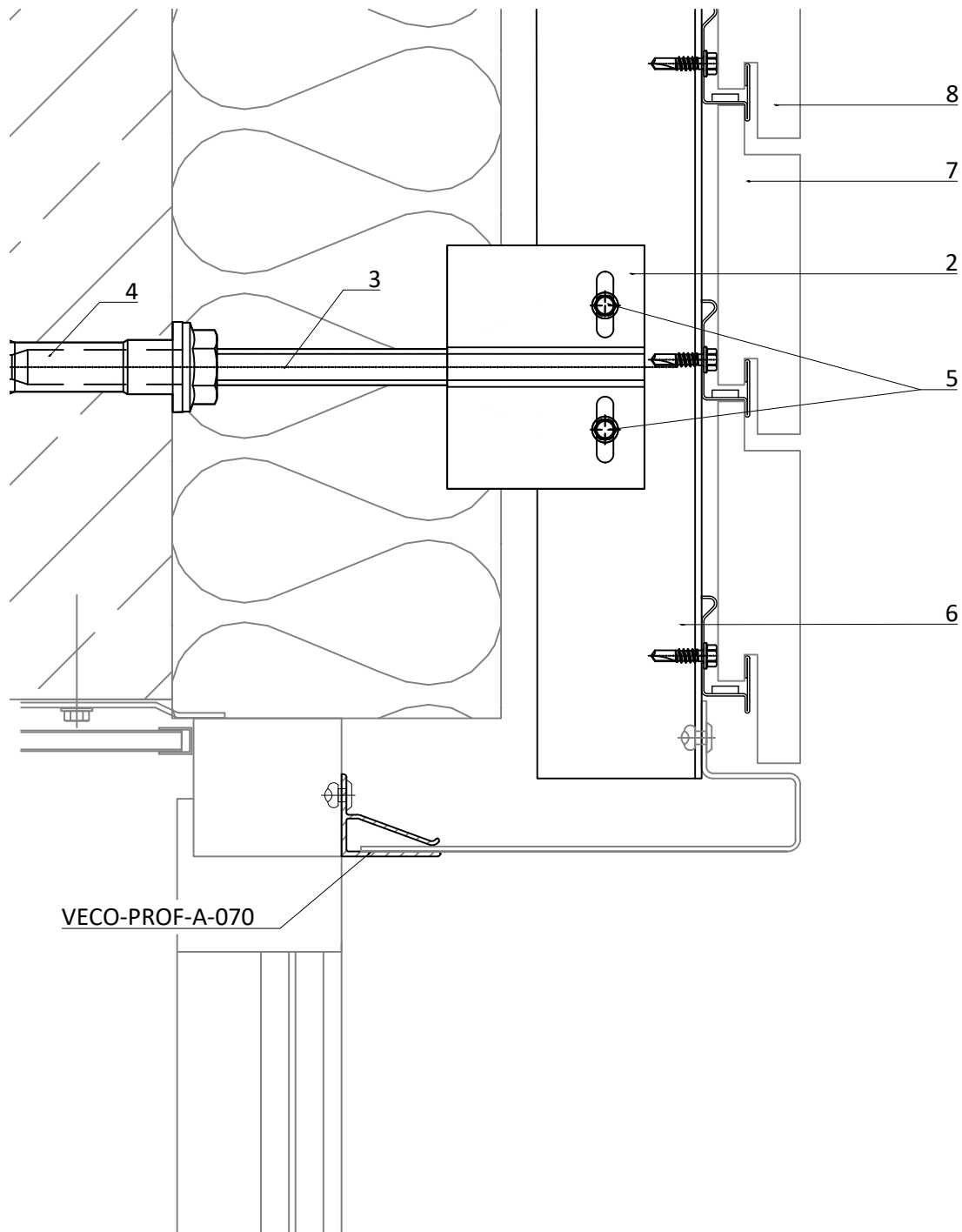
Vertikale Unterkonstruktion mit T- und L-Profil für großformatige Platten  
Vertical substructure with T and L profile for large-format panels

Planbezeichnung | Description

Prinzipdetail | General detail  
Außenecke | Outside corner

Index	Datum	Name	Änderung
gezeichnet   drawn			Erstelldatum   date
GIP			01/2021
Plan-Nr.   drawing no.	Index   Rev.	MSt   Scale	
VECO-2030-IT-D-005	00	1:4	

# VECO-2030-Isotherm



1	Flügelwandhalter Festpunkt <i>wing-holder fixing point</i>	5	Bohrschraube <i>self drilling screw</i>
2	Flügelwandhalter Gleitpunkt <i>wing-holder slide point</i>	6	Vertikales Tragprofil (T- oder L-Profil) <i>vertical profile (T- or L-profile)</i>
3	Isotherm <i>Isotherm</i>	7	Horizontale Systemschiene <i>horizontal system support rail</i>
4	Verankerung mit Injektionsmörtel <i>anchoring with mortar</i>	8	Fassadenbekleidung <i>cladding</i>

**GIP** Fassade

GIP GmbH  
Friedrich-Seele-Straße 1b  
38122 Braunschweig  
Tel: 0531 - 2090 04-0  
Fax: 0531 - 2090 04-10  
www.gip-fassade.com

Unterkonstruktions-System | Substructure system

## VECO-2030-Isotherm

Vertikale Unterkonstruktion mit T- und L-Profil für großformatige Platten  
Vertical substructure with T and L profile for large-format panels

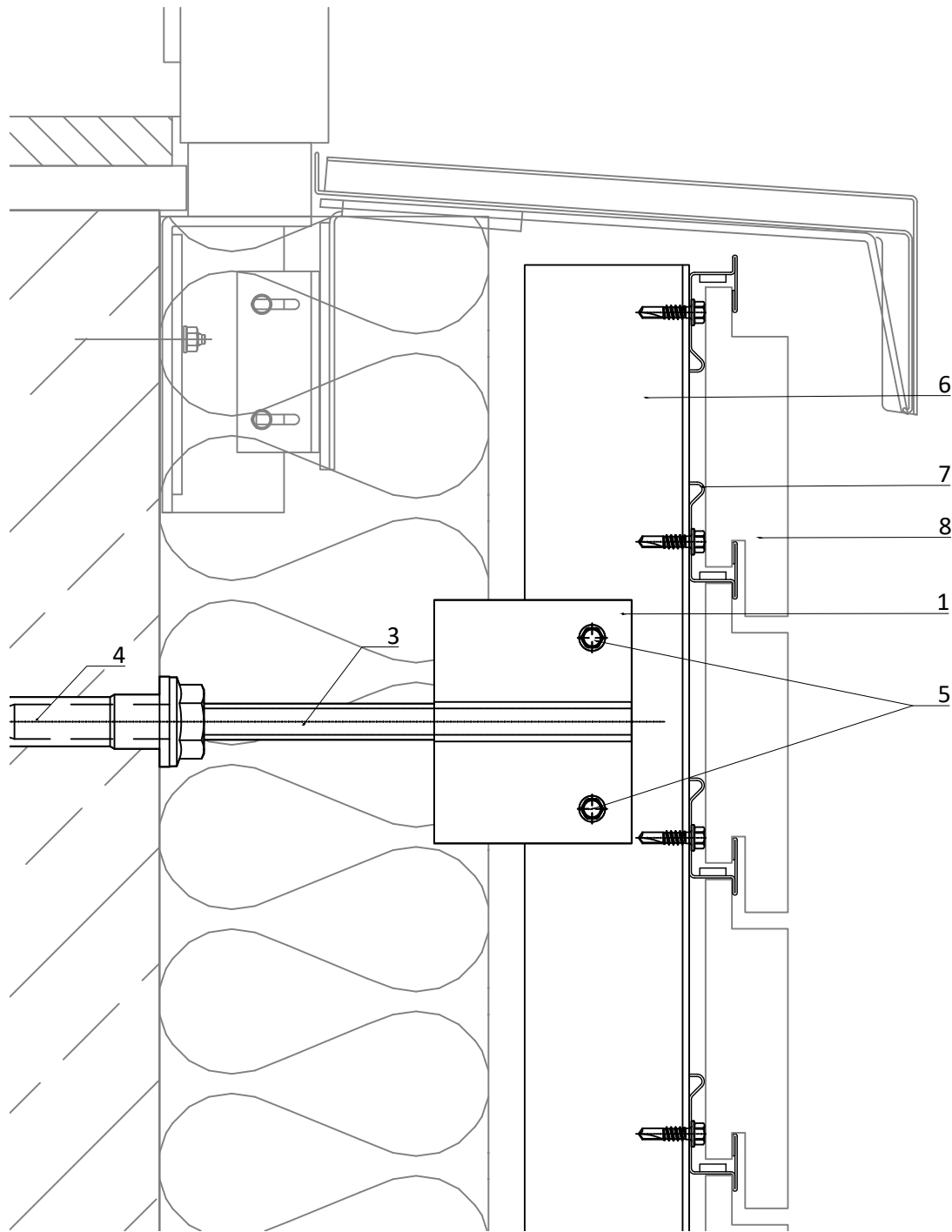
Planbezeichnung | Description

Prinzipdetail | General detail  
Sturzausbildung | Lintel detail

Index	Datum	Name	Änderung
gezeichnet   drawn		Erstelldatum   date	
GIP		01/2021	
Plan-Nr.   drawing no.		Index   Rev.	MSt   Scale
VECO-2030-IT-D-006		00	1:2

VECO-2030-Isotherm.dwg

# VECO-2030-Isotherm



1	Flügelwandhalter Festpunkt <i>wing-holder fixing point</i>	5	Bohrschraube <i>self drilling screw</i>
2	Flügelwandhalter Gleitpunkt <i>wing-holder slide point</i>	6	Vertikales Tragprofil (T- oder L-Profil) <i>vertical profile (T- or L-profile)</i>
3	Isotherm <i>Isotherm</i>	7	Horizontale Systemschiene <i>horizontal system support rail</i>
4	Verankerung mit Injektionsmörtel <i>anchoring with mortar</i>	8	Fassadenbekleidung <i>cladding</i>

**GIP** Fassade

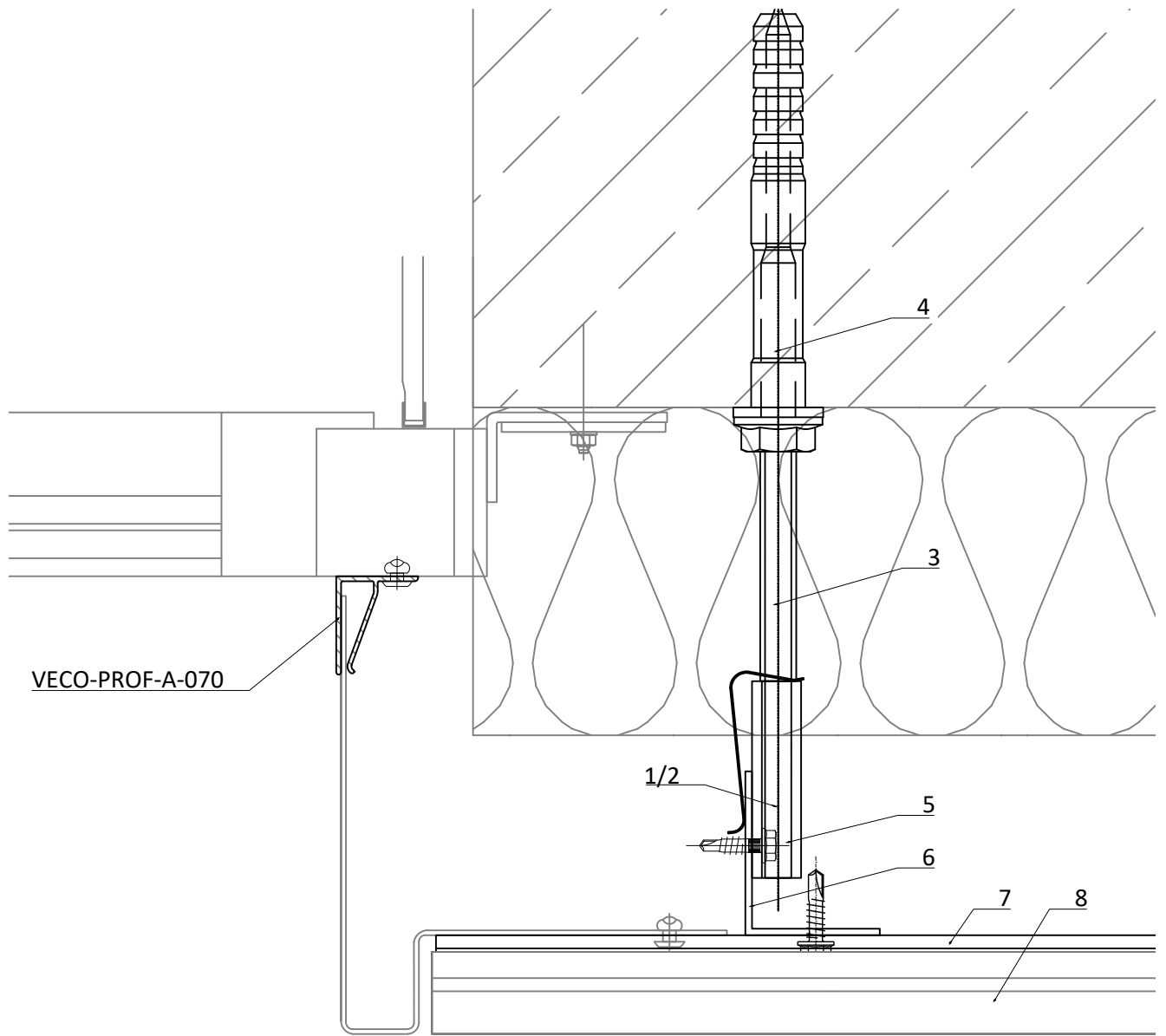
GIP GmbH  
Friedrich-Seele-Straße 1b  
38122 Braunschweig  
Tel: 0531 - 2090 04-0  
Fax: 0531 - 2090 04-10  
www.gip-fassade.com

Unterkonstruktions-System | Substructure system  
**VECO-2030-Isotherm**  
Vertikale Unterkonstruktion mit T- und L-Profil für großformatige Platten  
Vertical substructure with T and L profile for large-format panels

Planbezeichnung | Description  
**Prinzipdetail | General detail**  
**Brüstungsbildung | Window sill**

Index	Datum	Name	Änderung
gezeichnet   drawn GIP		Erstelldatum   date 01/2021	
Plan-Nr.   drawing no. VECO-2030-IT-D-007		Index   Rev. 00	MSt   Scale 1:2

# VECO-2030-Isotherm



1	Flügelwandhalter Festpunkt <i>wing-holder fixing point</i>	5	Bohrschraube <i>self drilling screw</i>
2	Flügelwandhalter Gleitpunkt <i>wing-holder slide point</i>	6	Vertikales Tragprofil (T- oder L-Profil) <i>vertical profile (T- or L-profile)</i>
3	Isotherm <i>Isotherm</i>	7	Horizontale Systemschiene <i>horizontal system support rail</i>
4	Verankerung mit Injektionsmörtel <i>anchoring with mortar</i>	8	Fassadenbekleidung <i>cladding</i>

**GIP** Fassade

GIP GmbH  
Friedrich-Seele-Straße 1b  
38122 Braunschweig  
Tel: 0531 - 2090 04-0  
Fax: 0531 - 2090 04-10  
www.gip-fassade.com

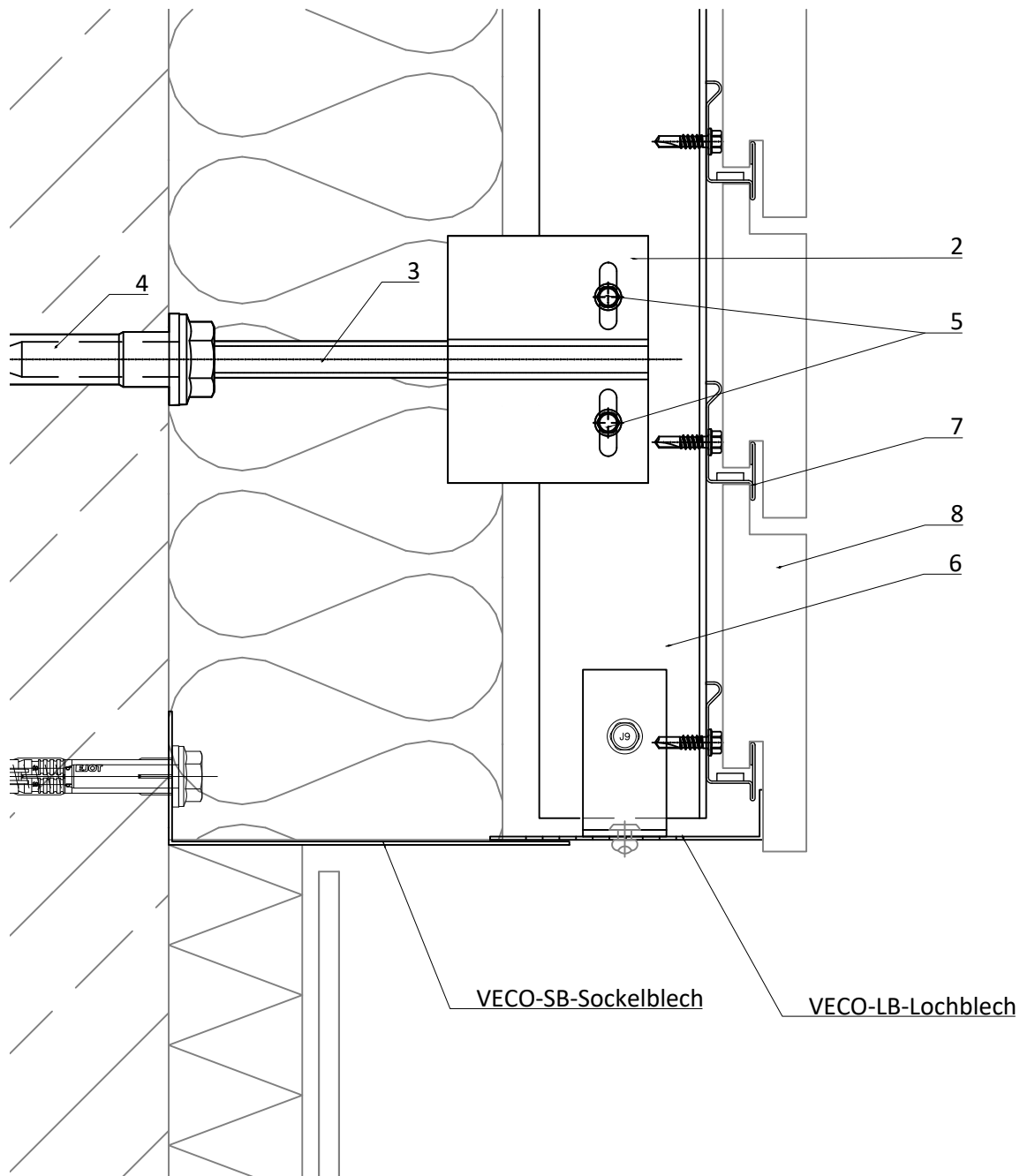
Unterkonstruktions-System | Substructure system  
**VECO-2030-Isotherm**  
Vertikale Unterkonstruktion mit T- und L-Profil für großformatige Platten  
Vertical substructure with T and L profile for large-format panels

Planbezeichnung | Description  
**Prinzipdetail | General detail**  
**Laibungsausbildung | Reveal detail**

Index	Datum	Name	Änderung
gezeichnet   drawn	Erstelldatum   date		
GIP	01/2021		
Plan-Nr.   drawing no.	Index   Rev.	MSt   Scale	
VECO-2030-IT-D-008	00	1:2	

VECO-2030-Isotherm.dwg

# VECO-2030-Isotherm



1	Flügelwandhalter Festpunkt <i>wing-holder fixing point</i>	5	Bohrschraube <i>self drilling screw</i>
2	Flügelwandhalter Gleitpunkt <i>wing-holder slide point</i>	6	Vertikales Tragprofil (T- oder L-Profil) <i>vertical profile (T- or L-profile)</i>
3	Isotherm <i>Isotherm</i>	7	Horizontale Systemschiene <i>horizontal system support rail</i>
4	Verankerung mit Injektionsmörtel <i>anchoring with mortar</i>	8	Fassadenbekleidung <i>cladding</i>

**GIP** Fassade

GIP GmbH  
Friedrich-Seele-Straße 1b  
38122 Braunschweig  
Tel: 0531 - 2090 04-0  
Fax: 0531 - 2090 04-10  
www.gip-fassade.com

Unterkonstruktions-System | Substructure system

**VECO-2030-Isotherm**

Vertikale Unterkonstruktion mit T- und L-Profil für großformatige Platten  
Vertical substructure with T and L profile for large-format panels

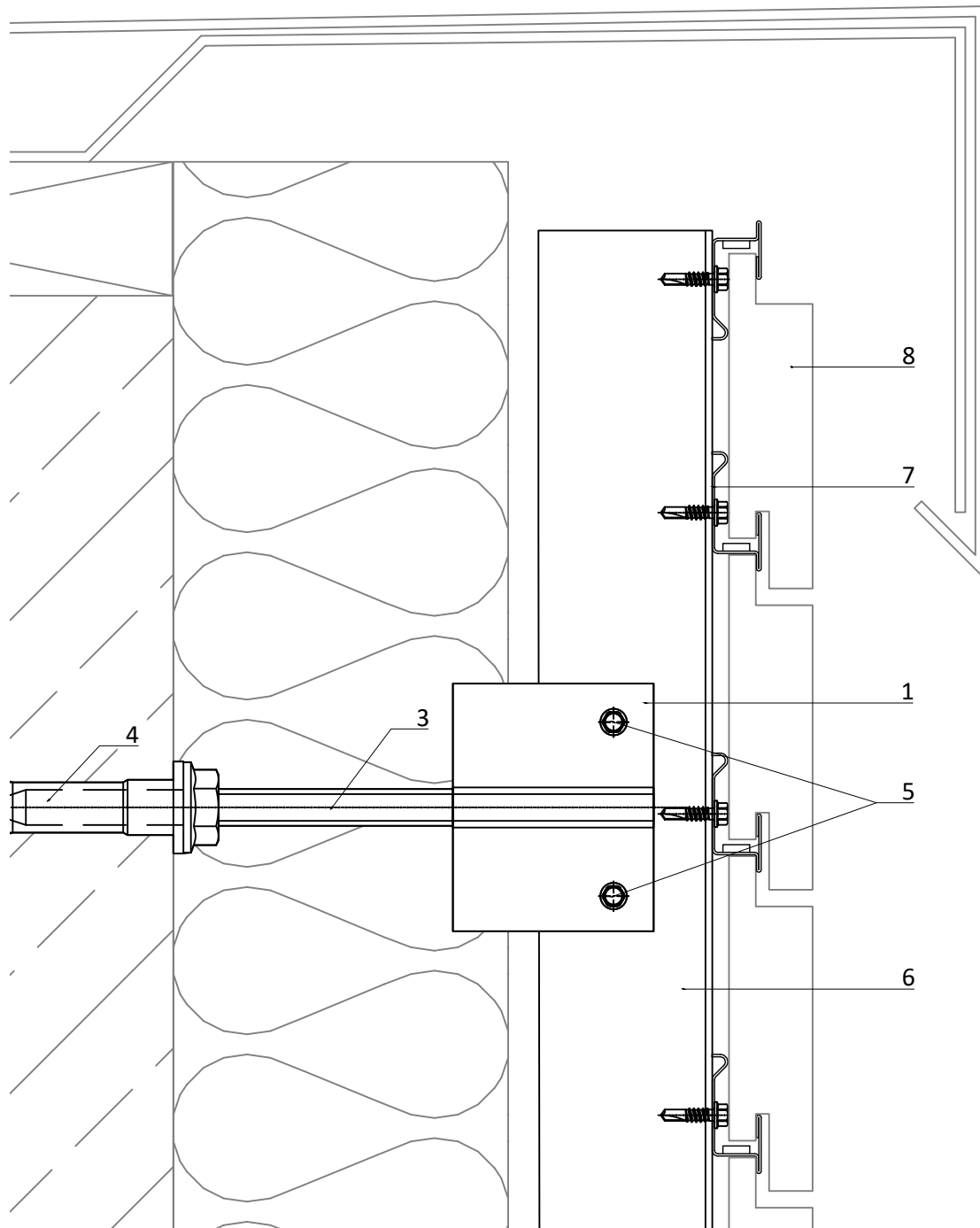
Planbezeichnung | Description

Prinzipdetail | General detail  
Sockel | Plinth detail

Index	Datum	Name	Änderung
gezeichnet   drawn			
GIP			Erstelldatum   date 01/2020
Plan-Nr.   drawing no.		Index   Rev.	MSt   Scale
VECO-2030-IT-D-009		00	1:2



# VECO-2030-Isotherm



1	Flügelwandhalter Festpunkt <i>wing-holder fixing point</i>	5	Bohrschraube <i>self drilling screw</i>
2	Flügelwandhalter Gleitpunkt <i>wing-holder slide point</i>	6	Vertikales Tragprofil (T- oder L-Profil) <i>vertical profile (T- or L-profile)</i>
3	Isotherm <i>Isotherm</i>	7	Horizontale Systemschiene <i>horizontal system support rail</i>
4	Verankerung mit Injektionsmörtel <i>anchoring with mortar</i>	8	Fassadenbekleidung <i>cladding</i>

**GIP** Fassade

GIP GmbH  
Friedrich-Seele-Straße 1b  
38122 Braunschweig  
Tel: 0531 - 2090 04-0  
Fax: 0531 - 2090 04-10  
www.gip-fassade.com

Unterkonstruktions-System | Substructure system

**VECO-2030-Isotherm**

Vertikale Unterkonstruktion mit T- und L-Profil für großformatige Platten  
Vertical substructure with T and L profile for large-format panels

Planbezeichnung | Description

Prinzipdetail | General detail  
Attika | Parapet detail

Index	Datum	Name	Änderung
gezeichnet   drawn		Erstelldatum   date	
GIP		01/2021	
Plan-Nr.   drawing no.		Index   Rev.	MSt   Scale
VECO-2030-IT-D-010		00	1:2