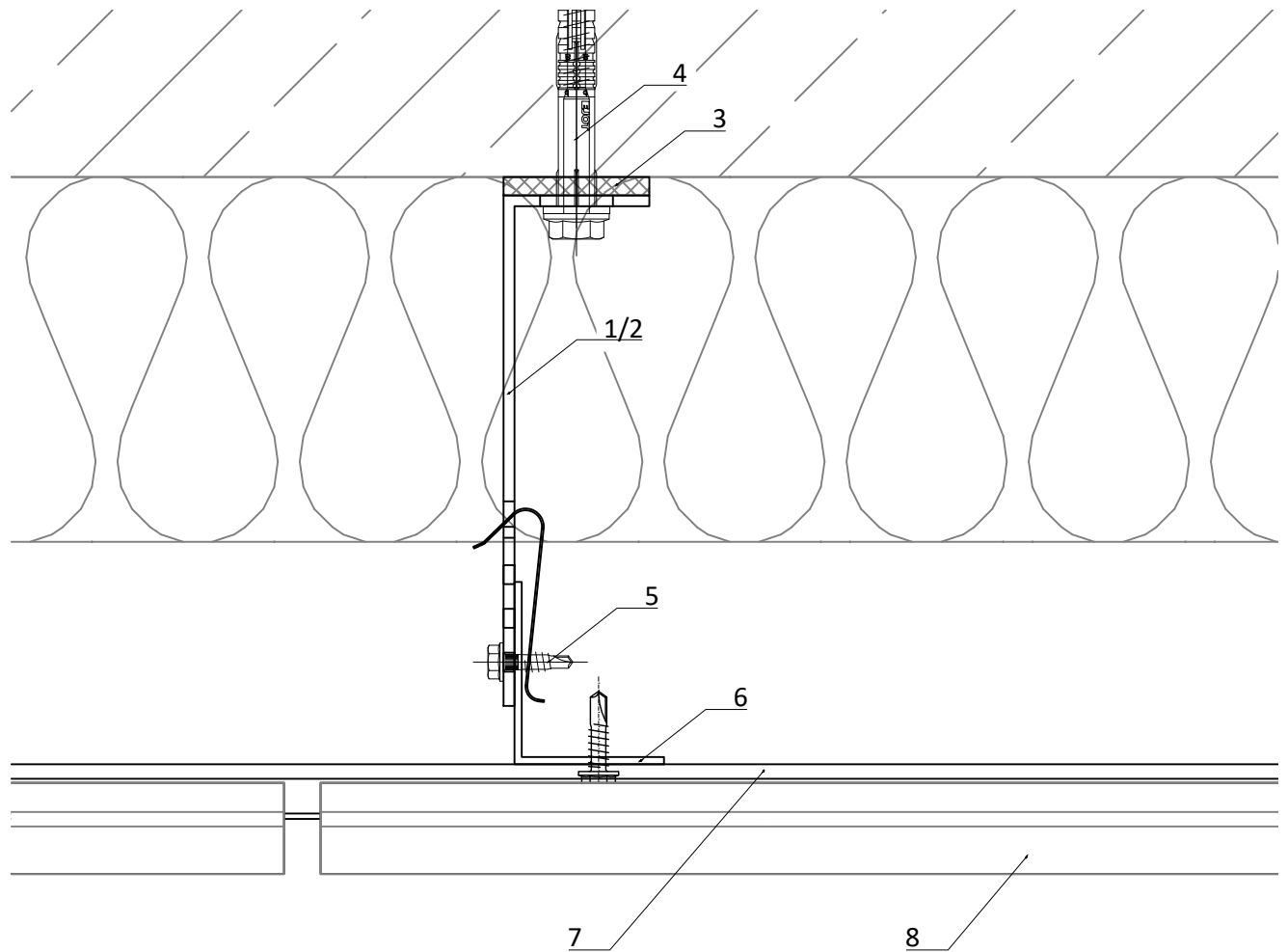


# VECO-2030-A/E



1	Wandhalter VECO-A/E-LS als Festpunkt FP <i>bracket VECO-A/E-LS as fixpoint FP</i>	5	Bohrschraube <i>self drilling screw</i>
2	Wandhalter VECO-A/E-LS als Gleitpunkt GP <i>bracket VECO-A/E-LS as sliding point GP</i>	6	Vertikales Tragprofil (T- oder L-Profil) <i>vertical profile (T- or L-profile)</i>
3	Thermostop VECO-ZB-Therm <i>Thermostop VECO-ZB-Therm</i>	7	Horizontale Systemschiene <i>horizontal system support rail</i>
4	Verankerungsmittel <i>anchor</i>	8	Fassadenbekleidung <i>cladding</i>

**GIP** Fassade

GIP GmbH  
Friedrich-Seele-Straße 1b  
38122 Braunschweig  
Tel: 0531 - 2090 04-0  
Fax: 0531 - 2090 04-10  
www.gip-fassade.com

Unterkonstruktions-System | Substructure system

VECO-2030-A/E

Vertikale Unterkonstruktion mit T- und L-Profil  
Vertical substructure with T and L profile

Planbezeichnung | Description

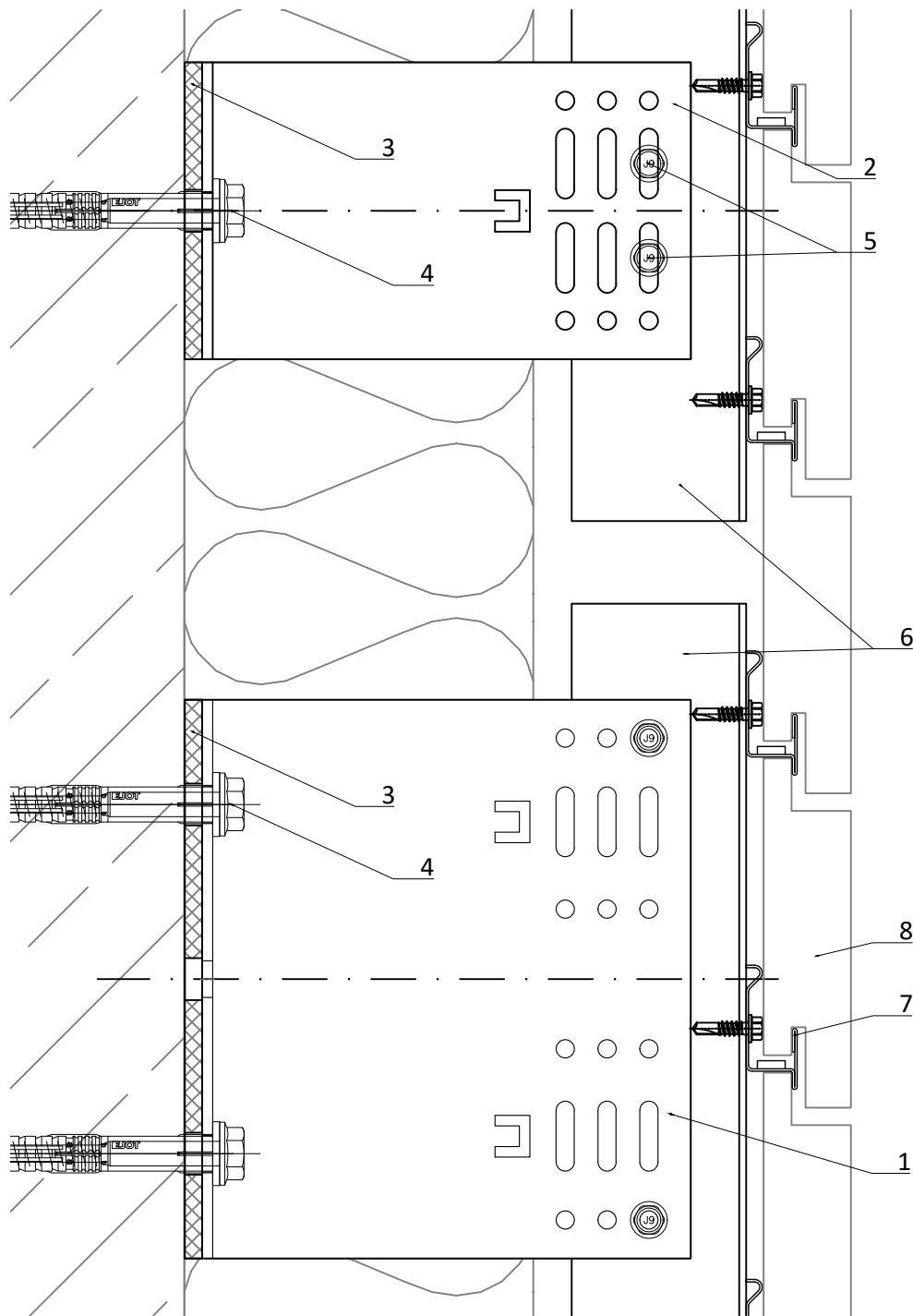
Prinzipdetail | General detail  
Horizontalschnitt | Horizontal section

Index	Datum	Name	Änderung
gezeichnet   drawn		Erstelldatum   date	
GIP		12/2020	
Plan-Nr.   drawing no.		Index   Rev.	MSt   Scale
VECO-2030-A-D-002		00	1:2

VECO-2030-A\_E-LS.dwg

gespeichert: G:\GIP\_GMBH\Technik\GIP-Details\VECO-2030-Neu\VECO-2030-A\_E-LS.dwg

# VECO-2030-A/E



1	Wandhalter VECO-A/E-LS als Festpunkt FP <i>bracket VECO-A/E-LS as fixpoint FP</i>	5	Bohrschraube <i>self drilling screw</i>
2	Wandhalter VECO-A/E-LS als Gleitpunkt GP <i>bracket VECO-A/E-LS as sliding point GP</i>	6	Vertikales Tragprofil (T- oder L-Profil) <i>vertical profile (T- or L-profile)</i>
3	Thermostop VECO-ZB-Therm <i>Thermostop VECO-ZB-Therm</i>	7	Horizontale Systemschiene <i>horizontal system support rail</i>
4	Verankerungsmittel <i>anchor</i>	8	Fassadenbekleidung <i>cladding</i>

**GIP** Fassade

GIP GmbH  
Friedrich-Seele-Straße 1b  
38122 Braunschweig  
Tel: 0531 - 2090 04-0  
Fax: 0531 - 2090 04-10  
www.gip-fassade.com

Unterkonstruktions-System | Substructure system

VECO-2030-A/E

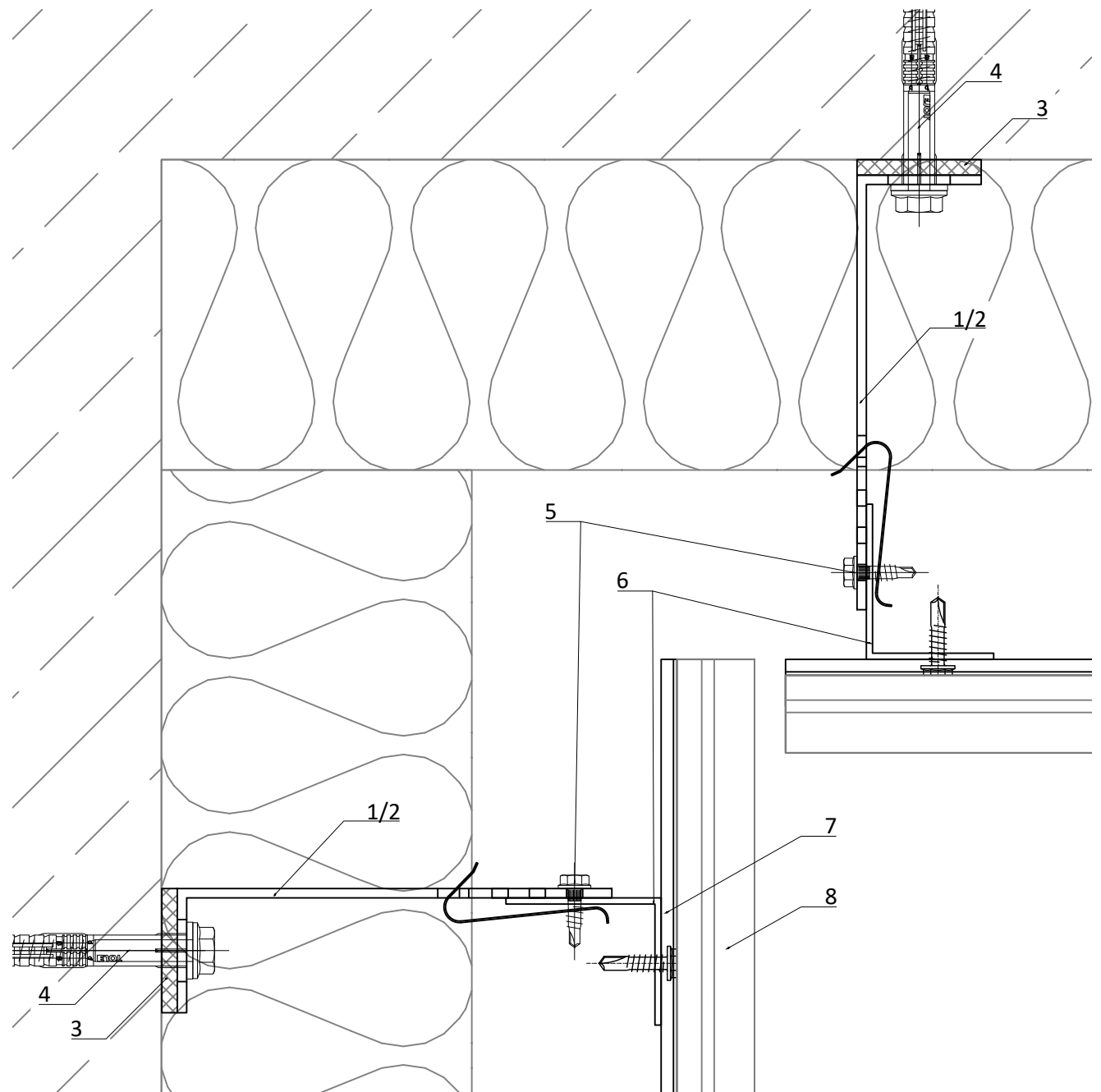
Vertikale Unterkonstruktion mit T- und L-Profil für großformatige Platten  
Vertical substructure with T and L profile for large-format panels

Planbezeichnung | Description

Prinzipdetail | General detail  
Vertikalschnitt | Vertical section

Index	Datum	Name	Änderung
gezeichnet   drawn		Erstelldatum   date	
GIP		12/2020	
Plan-Nr.   drawing no.		Index   Rev.	MSt   Scale
VECO-2030-A-D-003		00	1:2

# VECO-2030-A/E



1	Wandhalter VECO-A/E-LS als Festpunkt FP <i>bracket VECO-A/E-LS as fixpoint FP</i>	5	Bohrschraube <i>self drilling screw</i>
2	Wandhalter VECO-A/E-LS als Gleitpunkt GP <i>bracket VECO-A/E-LS as sliding point GP</i>	6	Vertikales Tragprofil (T- oder L-Profil) <i>vertical profile (T- or L-profile)</i>
3	Thermostop VECO-ZB-Therm <i>Thermostop VECO-ZB-Therm</i>	7	Horizontale Systemschiene <i>horizontal system support rail</i>
4	Verankerungsmittel <i>anchor</i>	8	Fassadenbekleidung <i>cladding</i>

**GIP** Fassade

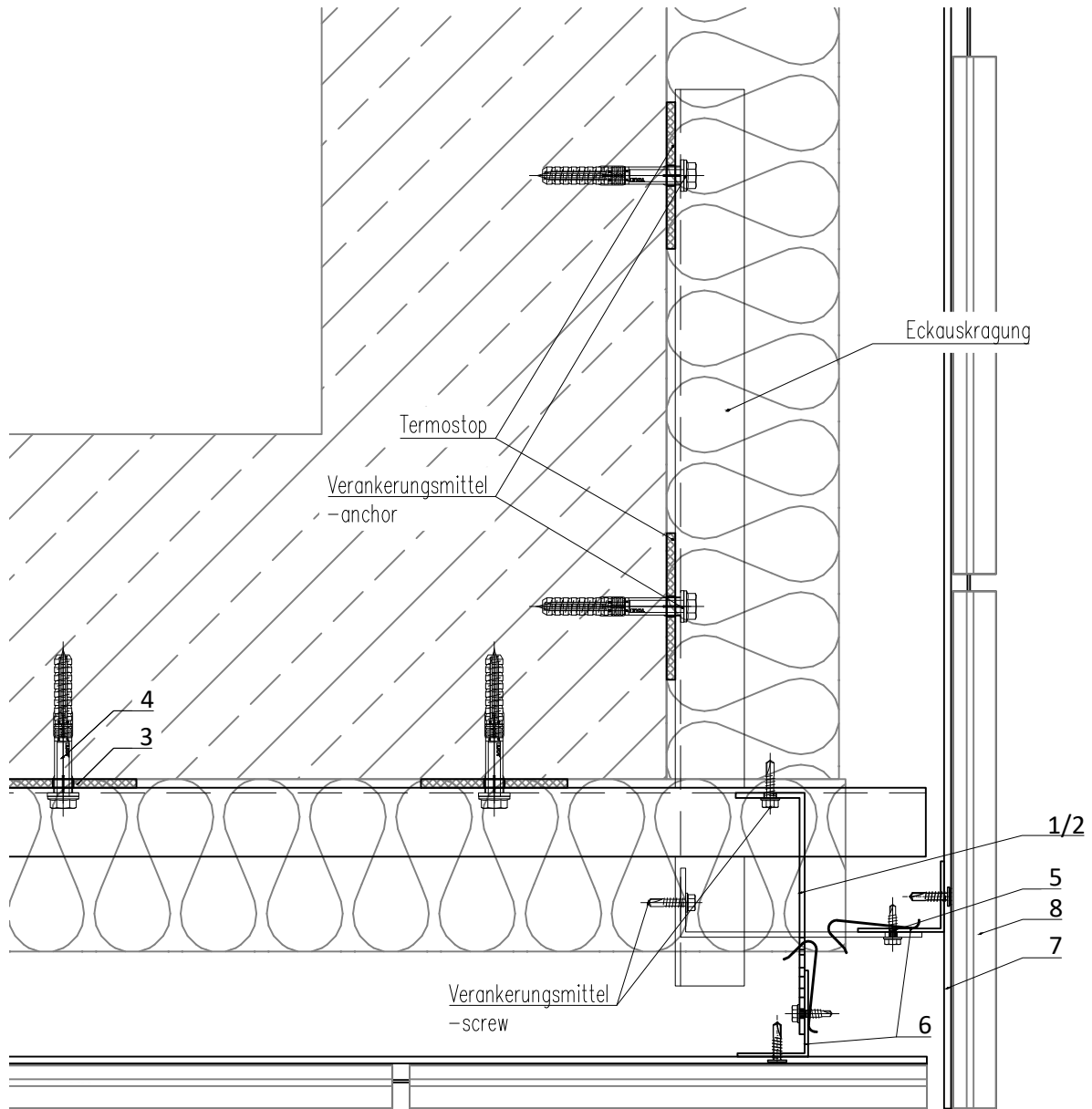
GIP GmbH  
Friedrich-Seele-Straße 1b  
38122 Braunschweig  
Tel: 0531 - 2090 04-0  
Fax: 0531 - 2090 04-10  
www.gip-fassade.com

Unterkonstruktions-System | Substructure system  
**VECO-2030-A/E**  
Vertikale Unterkonstruktion mit T- und L-Profil für großformatige Platten  
Vertical substructure with T and L profile for large-format panels

Planbezeichnung | Description  
**Prinzipdetail | General detail**  
**Innenecke | Inside corner**

Index	Datum	Name	Änderung
gezeichnet   drawn			Erstelldatum   date
GIP			12/2020
Plan-Nr.   drawing no.	Index   Rev.	MSt   Scale	
VECO-2030-A-D-004	00	1:2	

# VECO-2030-A/E



1	Wandhalter VECO-A/E-LS als Festpunkt FP <i>bracket VECO-A/E-LS as fixpoint FP</i>	5	Bohrschraube <i>self drilling screw</i>
2	Wandhalter VECO-A/E-LS als Gleitpunkt GP <i>bracket VECO-A/E-LS as sliding point GP</i>	6	Vertikales Tragprofil (T- oder L-Profil) <i>vertical profile (T- or L-profile)</i>
3	Thermostop VECO-ZB-Therm <i>Thermostop VECO-ZB-Therm</i>	7	Horizontale Systemschiene <i>horizontal system support rail</i>
4	Verankerungsmittel <i>anchor</i>	8	Fassadenbekleidung <i>cladding</i>

**GIP** Fassade

GIP GmbH  
Friedrich-Seele-Straße 1b  
38122 Braunschweig

Tel: 0531 - 2090 04-0  
Fax: 0531 - 2090 04-10  
www.gip-fassade.com

Unterkonstruktions-System | Substructure system

VECO-2030-A/E

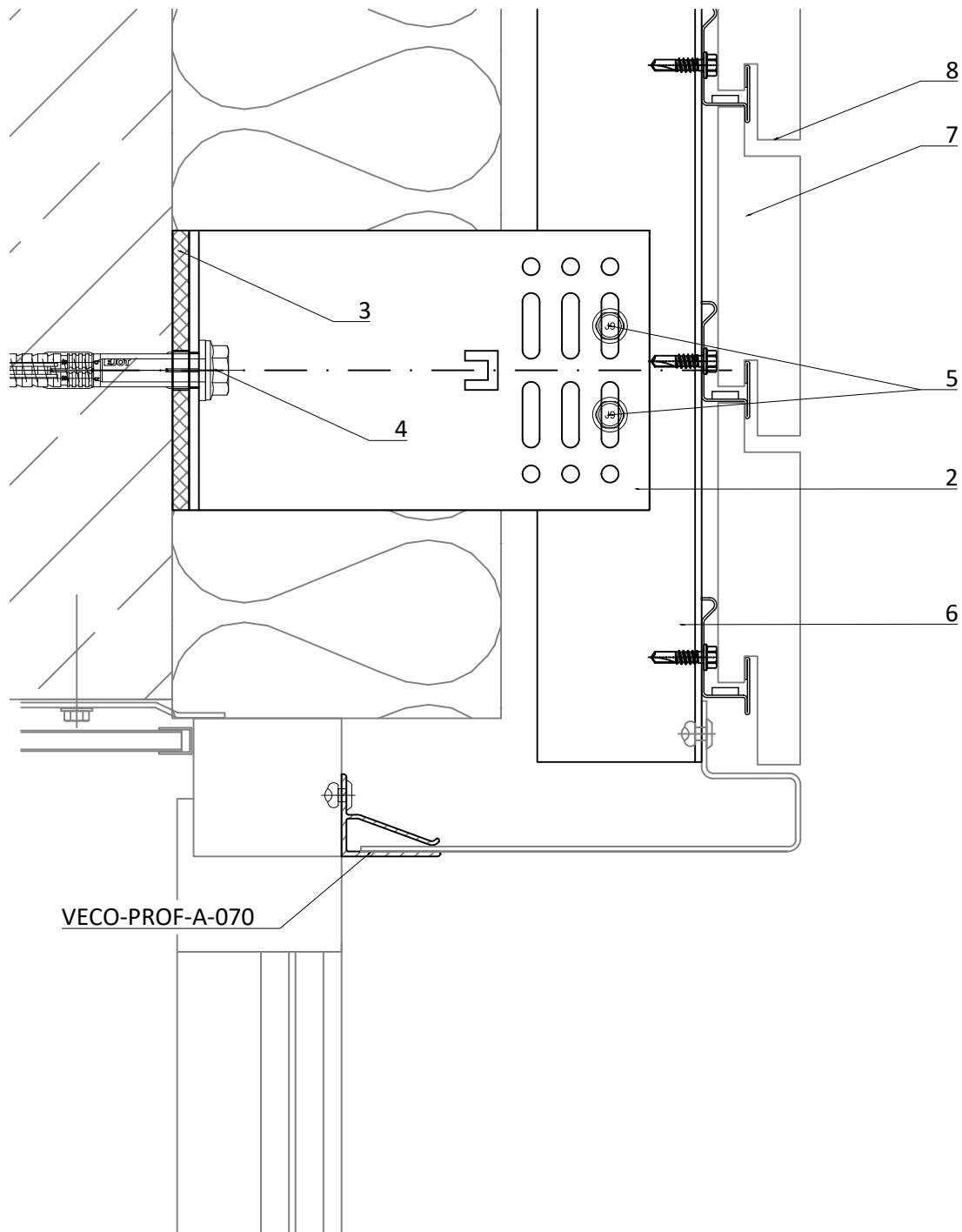
Vertikale Unterkonstruktion mit T- und L-Profil für großformatige Platten  
Vertical substructure with T and L profile for large-format panels

Planbezeichnung | Description

Prinzipdetail | General detail  
Außenecke | Outside corner

Index	Datum	Name	Änderung
gezeichnet   drawn	GIP		Erstelldatum   date 12/2020
Plan-Nr.   drawing no.	Index   Rev.	MSt   Scale	
VECO-2030-A-D-005	00	1:4	

# VECO-2030-A/E



VECO-PROF-A-070

1	Wandhalter VECO-A/E-LS als Festpunkt FP <i>bracket VECO-A/E-LS as fixpoint FP</i>	5	Bohrschraube <i>self drilling screw</i>
2	Wandhalter VECO-A/E-LS als Gleitpunkt GP <i>bracket VECO-A/E-LS as sliding point GP</i>	6	Vertikales Tragprofil (T- oder L-Profil) <i>vertical profile (T- or L-profile)</i>
3	Thermostop VECO-ZB-Therm <i>Thermostop VECO-ZB-Therm</i>	7	Horizontale Systemschiene <i>horizontal system support rail</i>
4	Verankerungsmittel <i>anchor</i>	8	Fassadenbekleidung <i>cladding</i>

**GIP** Fassade

GIP GmbH  
Friedrich-Seele-Straße 1b  
38122 Braunschweig

Tel: 0531 - 2090 04-0  
Fax: 0531 - 2090 04-10  
www.gip-fassade.com

Unterkonstruktions-System | Substructure system

VECO-2030-A/E

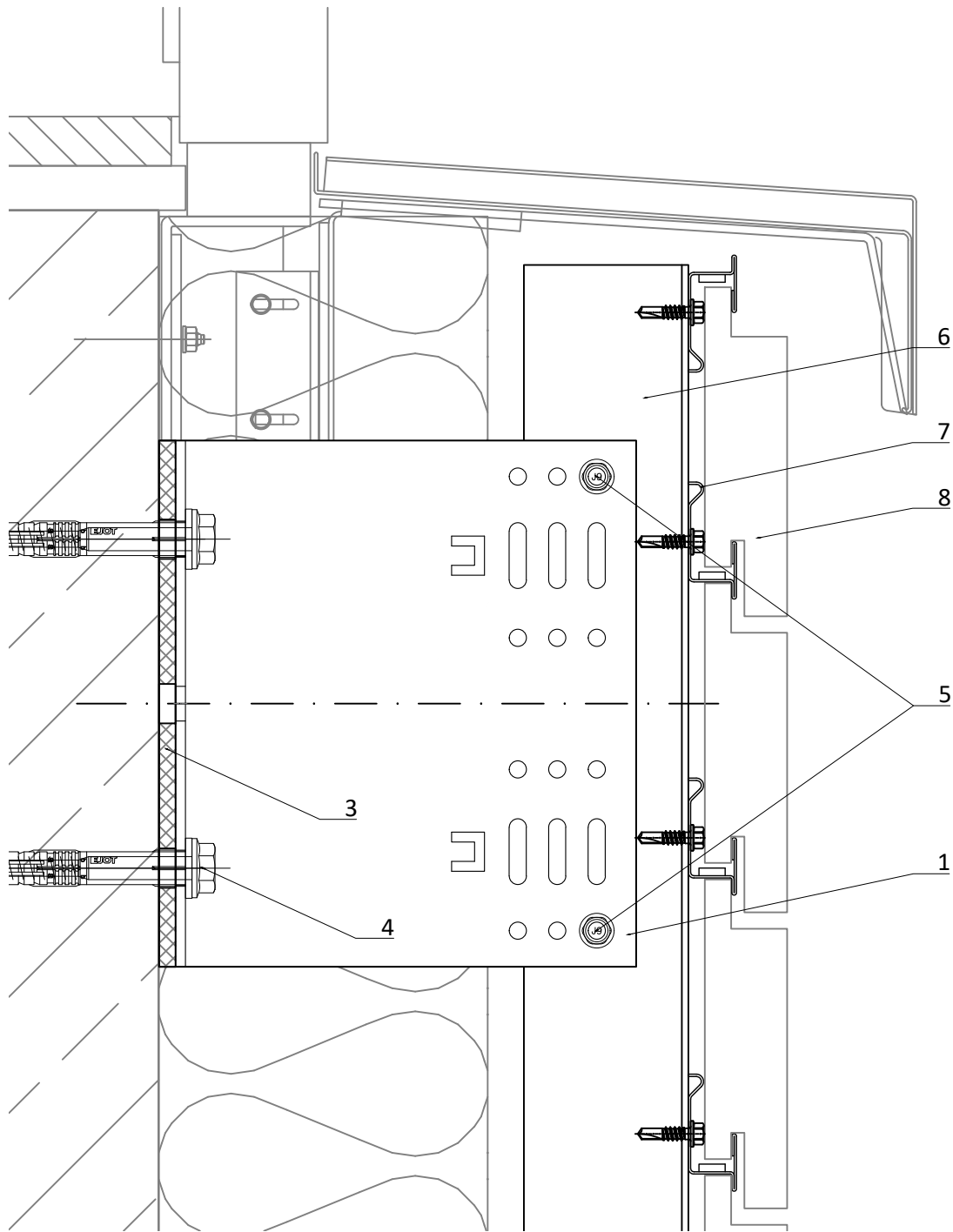
Vertikale Unterkonstruktion mit T- und L-Profil für großformatige Platten  
Vertical substructure with T and L profile for large-format panels

Planbezeichnung | Description

Prinzipdetail | General detail  
Sturzausbildung | Lintel detail

Index	Datum	Name	Änderung
gezeichnet   drawn		Erstelldatum   date	
GIP		12/2020	
Plan-Nr.   drawing no.		Index   Rev.	MSt   Scale
VECO-2030-A-D-006		00	1:2

# VECO-2030-A/E



1	Wandhalter VECO-A/E-LS als Festpunkt FP <i>bracket VECO-A/E-LS as fixpoint FP</i>	5	Bohrschraube <i>self drilling screw</i>
2	Wandhalter VECO-A/E-LS als Gleitpunkt GP <i>bracket VECO-A/E-LS as sliding point GP</i>	6	Vertikales Tragprofil (T- oder L-Profil) <i>vertical profile (T- or L-profile)</i>
3	Thermostop VECO-ZB-Therm <i>Thermostop VECO-ZB-Therm</i>	7	Horizontale Systemschiene <i>horizontal system support rail</i>
4	Verankerungsmittel <i>anchor</i>	8	Fassadenbekleidung <i>cladding</i>

**GIP** Fassade

GIP GmbH  
Friedrich-Seele-Straße 1b  
38122 Braunschweig

Tel: 0531 - 2090 04-0  
Fax: 0531 - 2090 04-10  
www.gip-fassade.com

Unterkonstruktions-System | Substructure system

**VECO-2030-A/E**

Vertikale Unterkonstruktion mit T- und L-Profil für großformatige Platten  
Vertical substructure with T and L profile for large-format panels

Planbezeichnung | Description

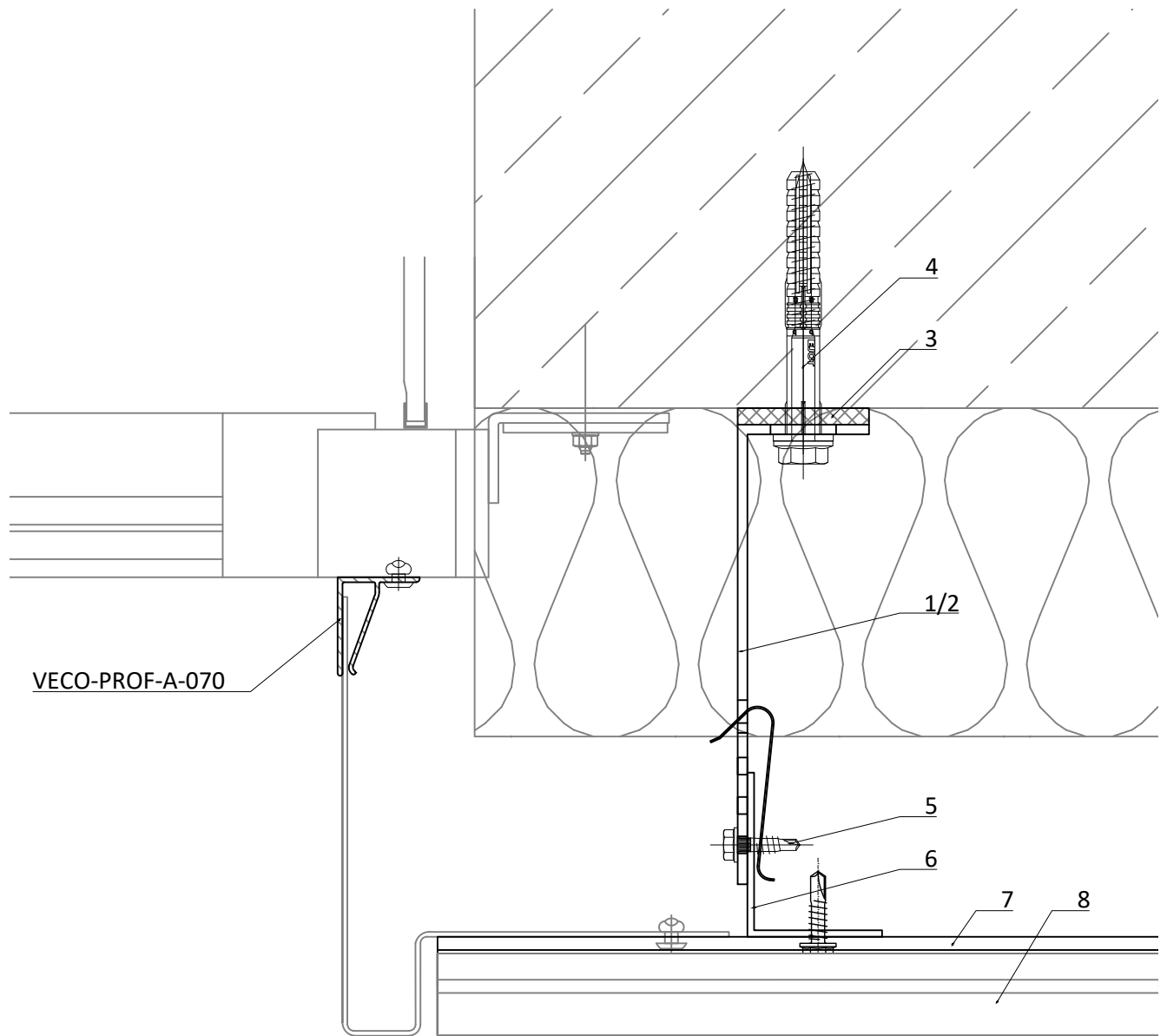
Prinzipdetail | General detail  
Brüstungsbildung | Window sill

Index	Datum	Name	Änderung
gezeichnet   drawn		Erstelldatum   date	
GIP		12/2020	
Plan-Nr.   drawing no.		Index   Rev.	MSt   Scale
VECO-2030-A-D-007		00	1:2

VECO-2030-A\_E-LS.dwg

gespeichert: G:\GIP\_GMBH\Technik\GIP-Details\VECO-2030-Neu\VECO-2030-A\_E-LS.dwg

# VECO-2030-A/E



1	Wandhalter VECO-A/E-LS als Festpunkt FP <i>bracket VECO-A/E-LS as fixpoint FP</i>	5	Bohrschraube <i>self drilling screw</i>
2	Wandhalter VECO-A/E-LS als Gleitpunkt GP <i>bracket VECO-A/E-LS as sliding point GP</i>	6	Vertikales Tragprofil (T- oder L-Profil) <i>vertical profile (T- or L-profile)</i>
3	Thermostop VECO-ZB-Therm <i>Thermostop VECO-ZB-Therm</i>	7	Horizontale Systemschiene <i>horizontal system support rail</i>
4	Verankerungsmittel <i>anchor</i>	8	Fassadenbekleidung <i>cladding</i>

**GIP** Fassade

GIP GmbH  
Friedrich-Seele-Straße 1b  
38122 Braunschweig  
Tel: 0531 - 2090 04-0  
Fax: 0531 - 2090 04-10  
www.gip-fassade.com

Unterkonstruktions-System | Substructure system

VECO-2030-A/E

Vertikale Unterkonstruktion mit T- und L-Profil für großformatige Platten  
Vertical substructure with T and L profile for large-format panels

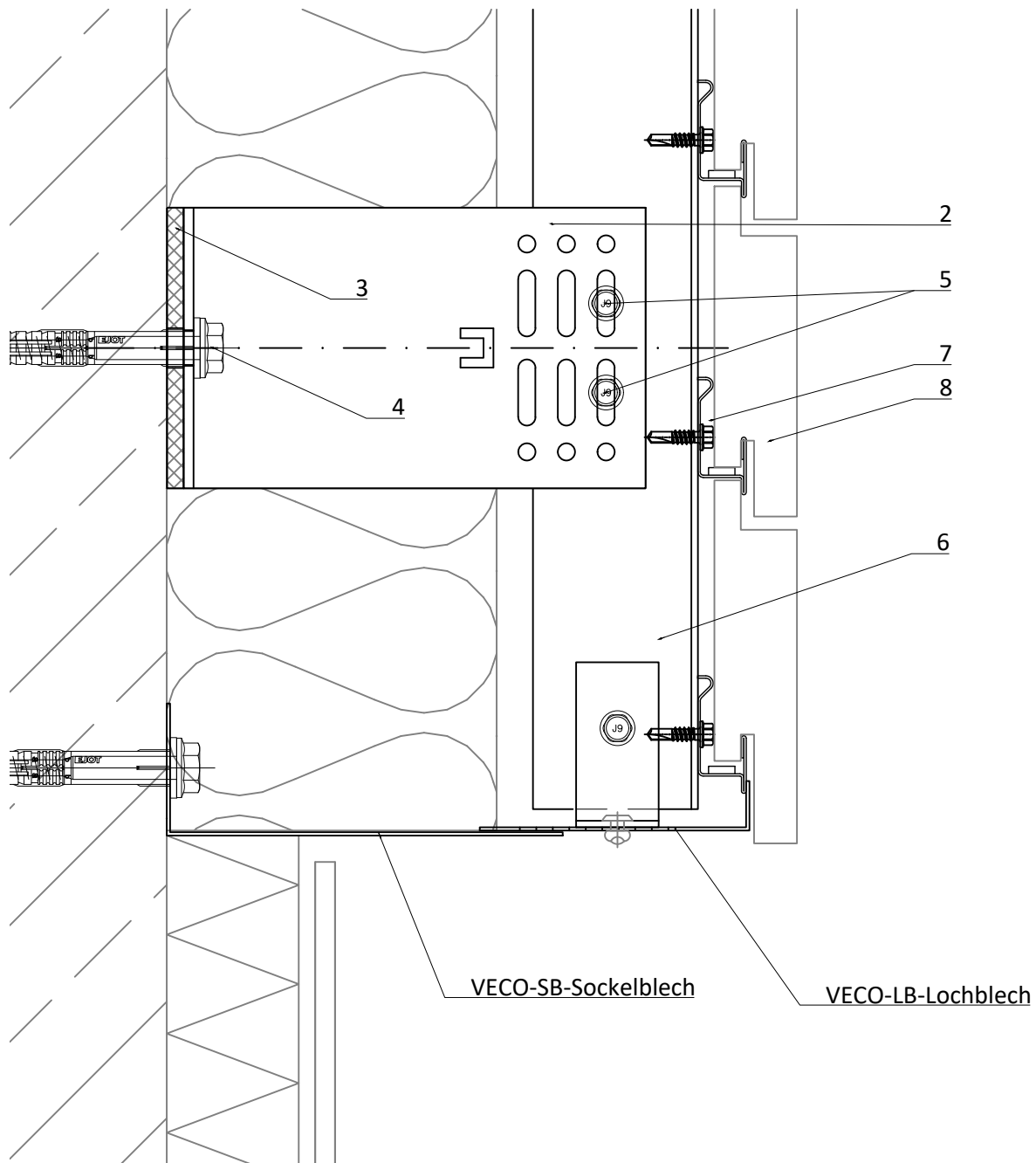
Planbezeichnung | Description

Prinzipdetail | General detail

Laibungsbildung | Reveal detail

Index	Datum	Name	Änderung
gezeichnet   drawn		Erstelldatum   date	
GIP		12/2020	
Plan-Nr.   drawing no.		Index   Rev.	MSt   Scale
VECO-2030-A-D-008		00	1:2

# VECO-2030-A/E



1	Wandhalter VECO-A/E-LS als Festpunkt FP <i>bracket VECO-A/E-LS as fixpoint FP</i>	5	Bohrschraube <i>self drilling screw</i>
2	Wandhalter VECO-A/E-LS als Gleitpunkt GP <i>bracket VECO-A/E-LS as sliding point GP</i>	6	Vertikales Tragprofil (T- oder L-Profil) <i>vertical profile (T- or L-profile)</i>
3	Thermostop VECO-ZB-Therm <i>Thermostop VECO-ZB-Therm</i>	7	Horizontale Systemschiene <i>horizontal system support rail</i>
4	Verankerungsmittel <i>anchor</i>	8	Fassadenbekleidung <i>cladding</i>

**GIP** Fassade

GIP GmbH  
Friedrich-Seele-Straße 1b  
38122 Braunschweig

Tel: 0531 - 2090 04-0  
Fax: 0531 - 2090 04-10  
www.gip-fassade.com

Unterkonstruktions-System | Substructure system

**VECO-2030-A/E**

Vertikale Unterkonstruktion mit T- und L-Profil für großformatige Platten  
Vertical substructure with T and L profile for large-format panels

Planbezeichnung | Description

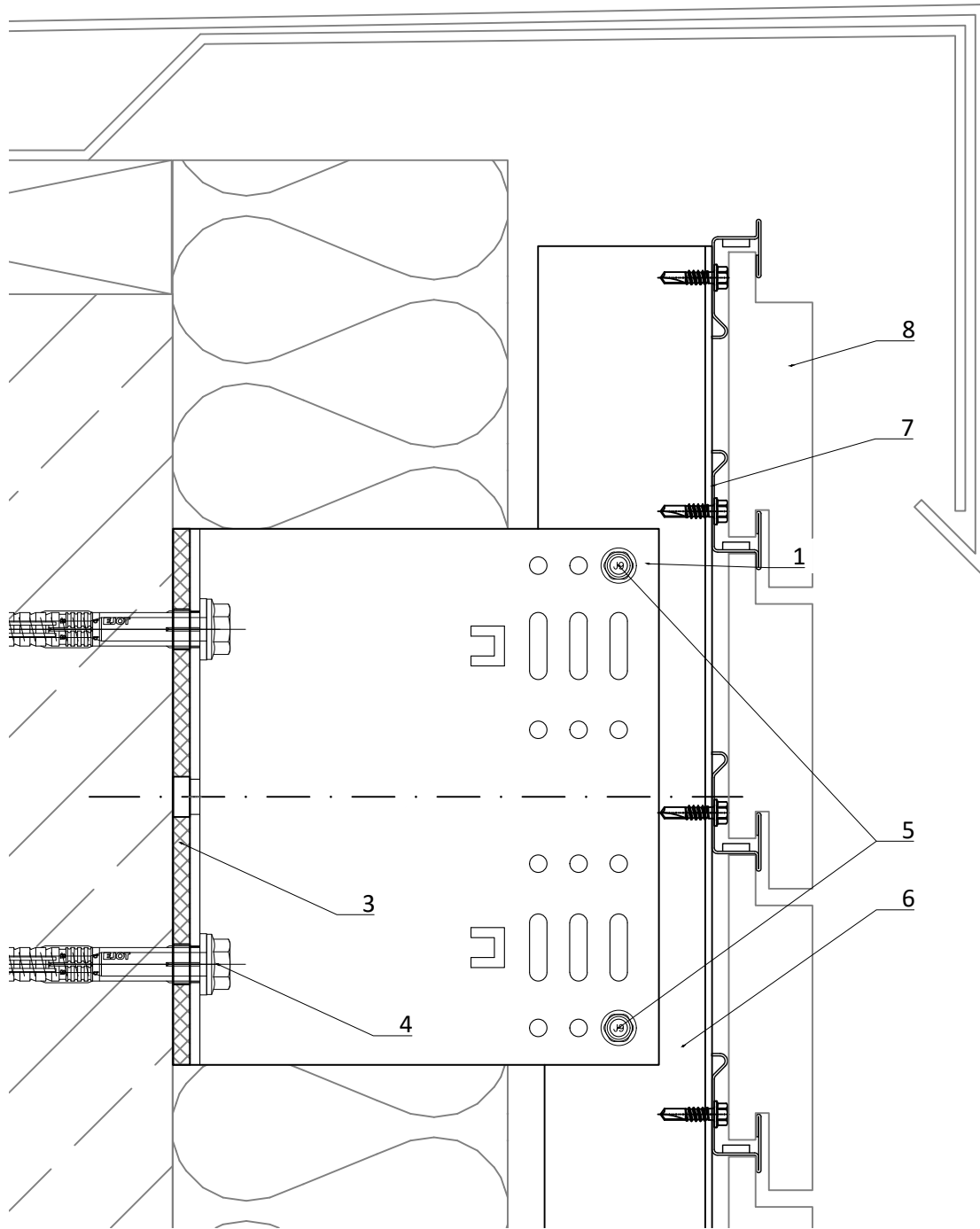
Prinzipdetail | General detail  
Sockel | Plinth detail

Index	Datum	Name	Änderung
gezeichnet   drawn		Erstelldatum   date	
GIP		12/2020	
Plan-Nr.   drawing no.		Index   Rev.	MSt   Scale
VECO-2030-A-D-009		00	1:2

VECO-2030-A\_E-LS.dwg



# VECO-2030-A/E



1	Wandhalter VECO-A/E-LS als Festpunkt FP <i>bracket VECO-A/E-LS as fixpoint FP</i>	5	Bohrschraube <i>self drilling screw</i>
2	Wandhalter VECO-A/E-LS als Gleitpunkt GP <i>bracket VECO-A/E-LS as sliding point GP</i>	6	Vertikales Tragprofil (T- oder L-Profil) <i>vertical profile (T- or L-profile)</i>
3	Thermostop VECO-ZB-Therm <i>Thermostop VECO-ZB-Therm</i>	7	Horizontale Systemschiene <i>horizontal system support rail</i>
4	Verankerungsmittel <i>anchor</i>	8	Fassadenbekleidung <i>cladding</i>

**GIP** Fassade

GIP GmbH  
Friedrich-Seele-Straße 1b  
38122 Braunschweig  
Tel: 0531 - 2090 04-0  
Fax: 0531 - 2090 04-10  
www.gip-fassade.com

Unterkonstruktions-System | Substructure system

VECO-2030-A/E

Vertikale Unterkonstruktion mit T- und L-Profil für großformatige Platten  
Vertical substructure with T and L profile for large-format panels

Planbezeichnung | Description

Prinzipdetail | General detail  
Attika | Parapet detail

Index	Datum	Name	Änderung
gezeichnet   drawn		Erstelldatum   date	
GIP		12/2020	
Plan-Nr.   drawing no.		Index   Rev.	MSt   Scale
VECO-2030-A-D-010		00	1:2

VECO-2030-A\_E-LS.dwg

gespeichert: G:\GIP\_GMBH\Technik\GIP-Details\VECO-2030-Neu\VECO-2030-A\_E-LS.dwg