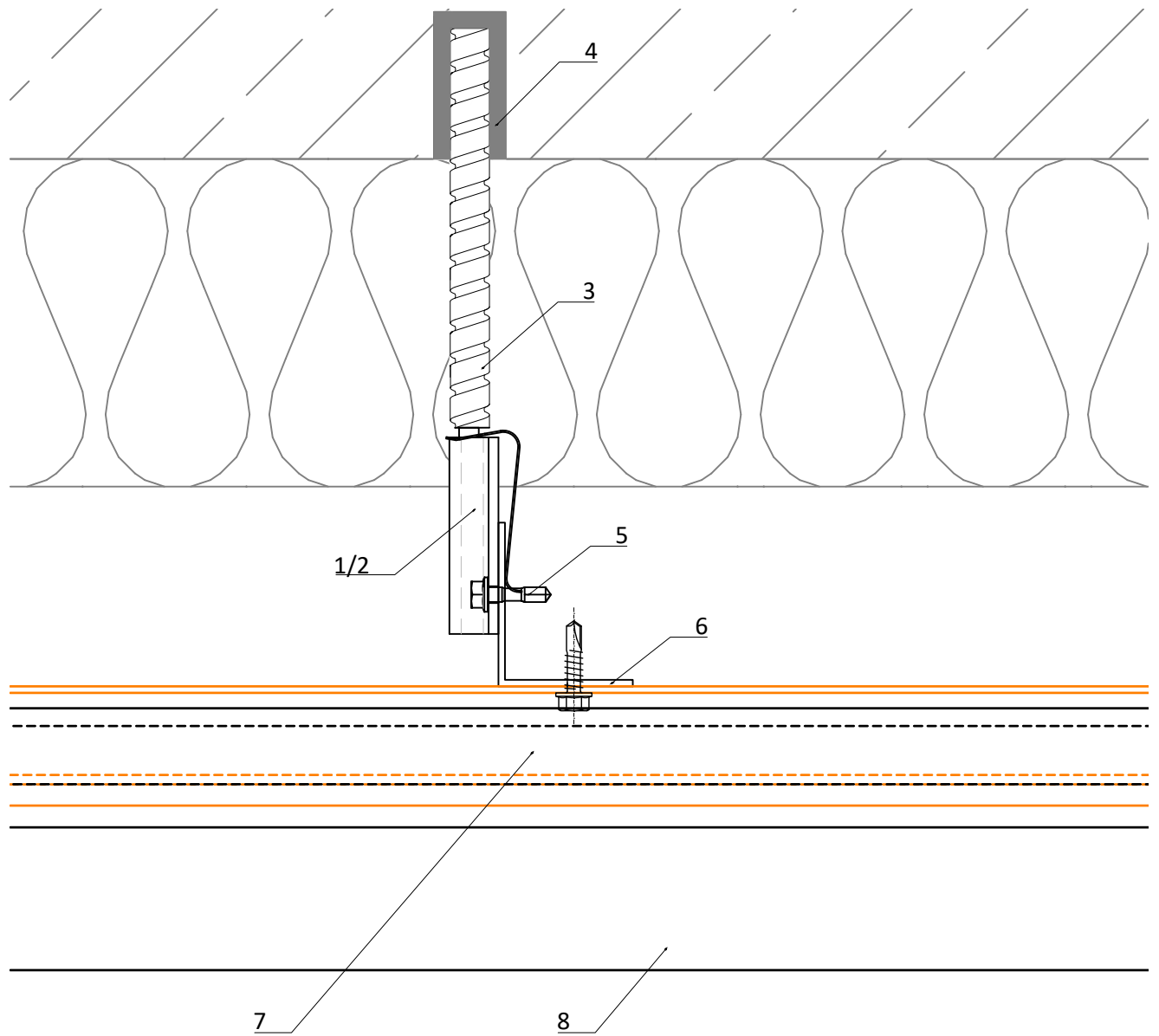


# VECO-2020-Isolink



1	Flügelwandhalter Festpunkt <i>wing-holder fixing point</i>	5	Bohrschraube <i>self drilling screw</i>
2	Flügelwandhalter Gleitpunkt <i>wing-holder slide point</i>	6	Vertikales Tragprofil (T- oder L-Profil) <i>vertical profile (T- or L-profile)</i>
3	Isolink <i>Isolink</i>	7	Horizontales Systemschiene <i>horizontal system support rail</i>
4	Verankerung mit Injektionsmörtel <i>anchoring with mortar</i>	8	Fassadenbekleidung <i>cladding</i>

**GIP** Fassade

GIP GmbH  
Friedrich-Seele-Straße 1b  
38122 Braunschweig  
Tel: 0531 - 2090 04-0  
Fax: 0531 - 2090 04-10  
www.gip-fassade.com

Unterkonstruktions-System | Substructure system

**VECO-2020-Isolink**

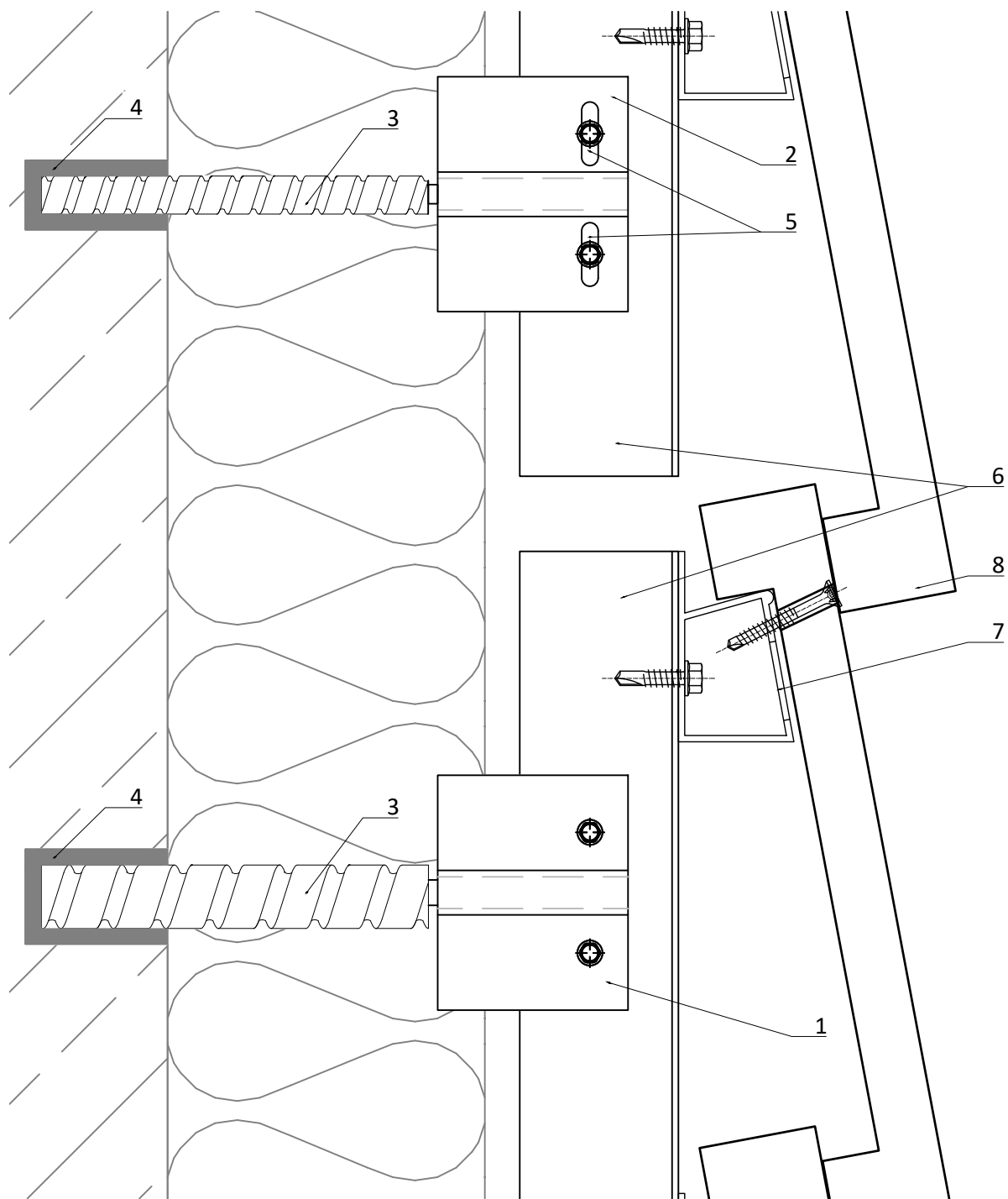
Vertikale Unterkonstruktion mit T- und L-Profil  
Vertical substructure with T and L profile

Planbezeichnung | Description

Prinzipdetail | General detail  
Horizontalschnitt | Horizontal section

Index	Datum	Name	Änderung
gezeichnet   drawn		Erstelldatum   date	
GIP		11/2021	
Plan-Nr.   drawing no.		Index   Rev.	MSt   Scale
VECO-2020-IL-D-002		00	1:2

# VECO-2020-Isolink



1	Flügelwandhalter Festpunkt <i>wing-holder fixing point</i>	5	Bohrschraube <i>self drilling screw</i>
2	Flügelwandhalter Gleitpunkt <i>wing-holder slide point</i>	6	Vertikales Tragprofil (T- oder L-Profil) <i>vertical profile (T- or L-profile)</i>
3	Isolink <i>Isolink</i>	7	Horizontales Systemschiene <i>horizontal system support rail</i>
4	Verankerung mit Injektionsmörtel <i>anchoring with mortar</i>	8	Fassadenbekleidung <i>cladding</i>

**GIP** Fassade

GIP GmbH  
Friedrich-Seele-Straße 1b  
38122 Braunschweig  
Tel: 0531 - 2090 04-0  
Fax: 0531 - 2090 04-10  
www.gip-fassade.com

Unterkonstruktions-System | Substructure system

**VECO-2020-Isolink**

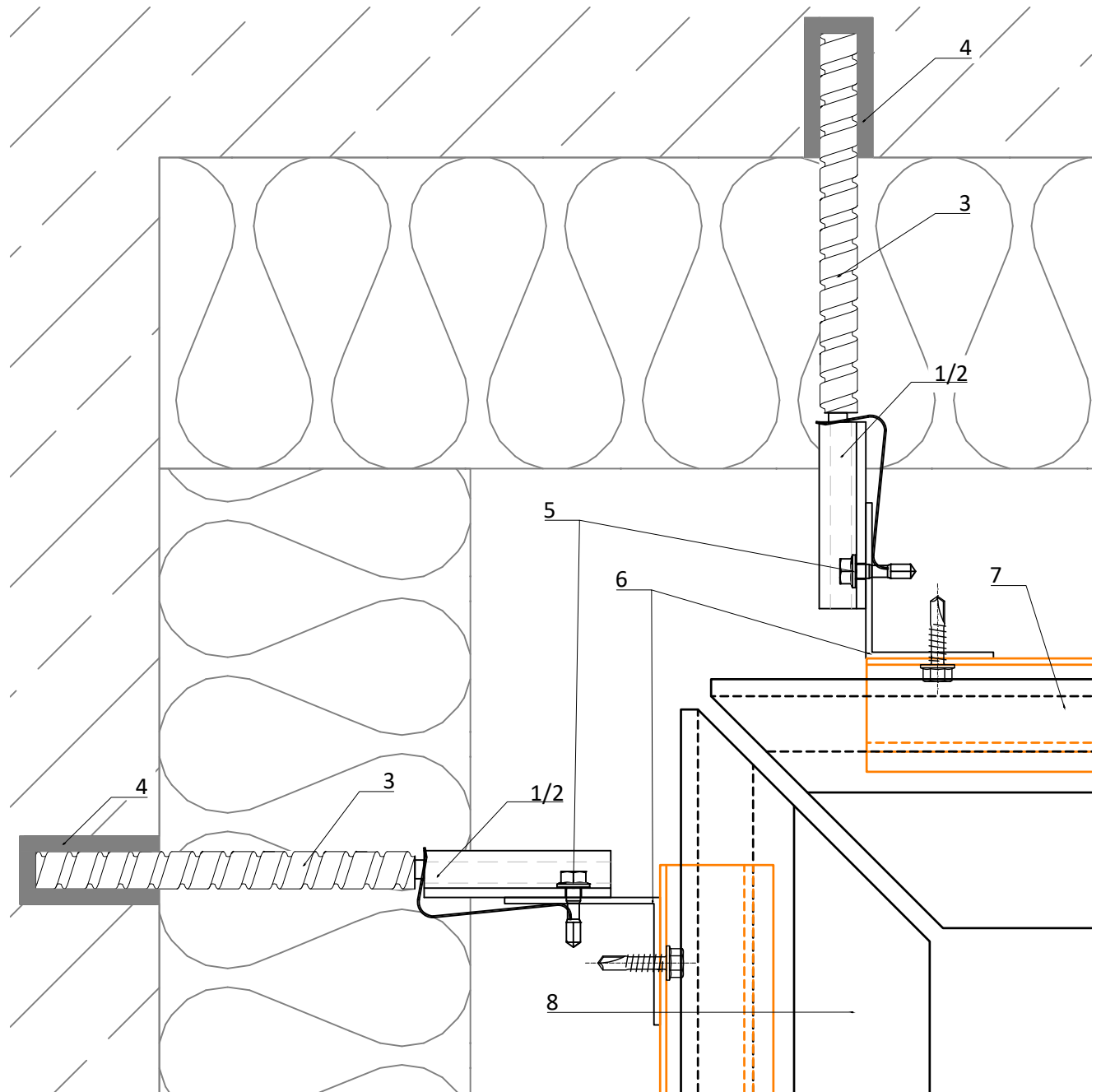
Vertikale Unterkonstruktion mit T- und L-Profil für großformatige Platten  
Vertical substructure with T and L profile for large-format panels

Planbezeichnung | Description

Prinzipdetail | General detail  
Vertikalschnitt | Vertical section

Index	Datum	Name	Änderung
gezeichnet   drawn		Erstelldatum   date	
GIP		11/2021	
Plan-Nr.   drawing no.		Index   Rev.	MSt   Scale
VECO-2020-IL-D-003		00	1:2

# VECO-2020-Isolink



1	Flügelwandhalter Festpunkt <i>wing-holder fixing point</i>	5	Bohrschraube <i>self drilling screw</i>
2	Flügelwandhalter Gleitpunkt <i>wing-holder slide point</i>	6	Vertikales Tragprofil (T- oder L-Profil) <i>vertical profile (T- or L-profile)</i>
3	Isolink <i>Isolink</i>	7	Horizontales Systemschiene <i>horizontal system support rail</i>
4	Verankerung mit Injektionsmörtel <i>anchoring with mortar</i>	8	Fassadenbekleidung <i>cladding</i>

**GIP** Fassade

GIP GmbH  
Friedrich-Seele-Straße 1b  
38122 Braunschweig

Tel: 0531 - 2090 04-0  
Fax: 0531 - 2090 04-10  
www.gip-fassade.com

Unterkonstruktions-System | Substructure system

**VECO-2020-Isolink**

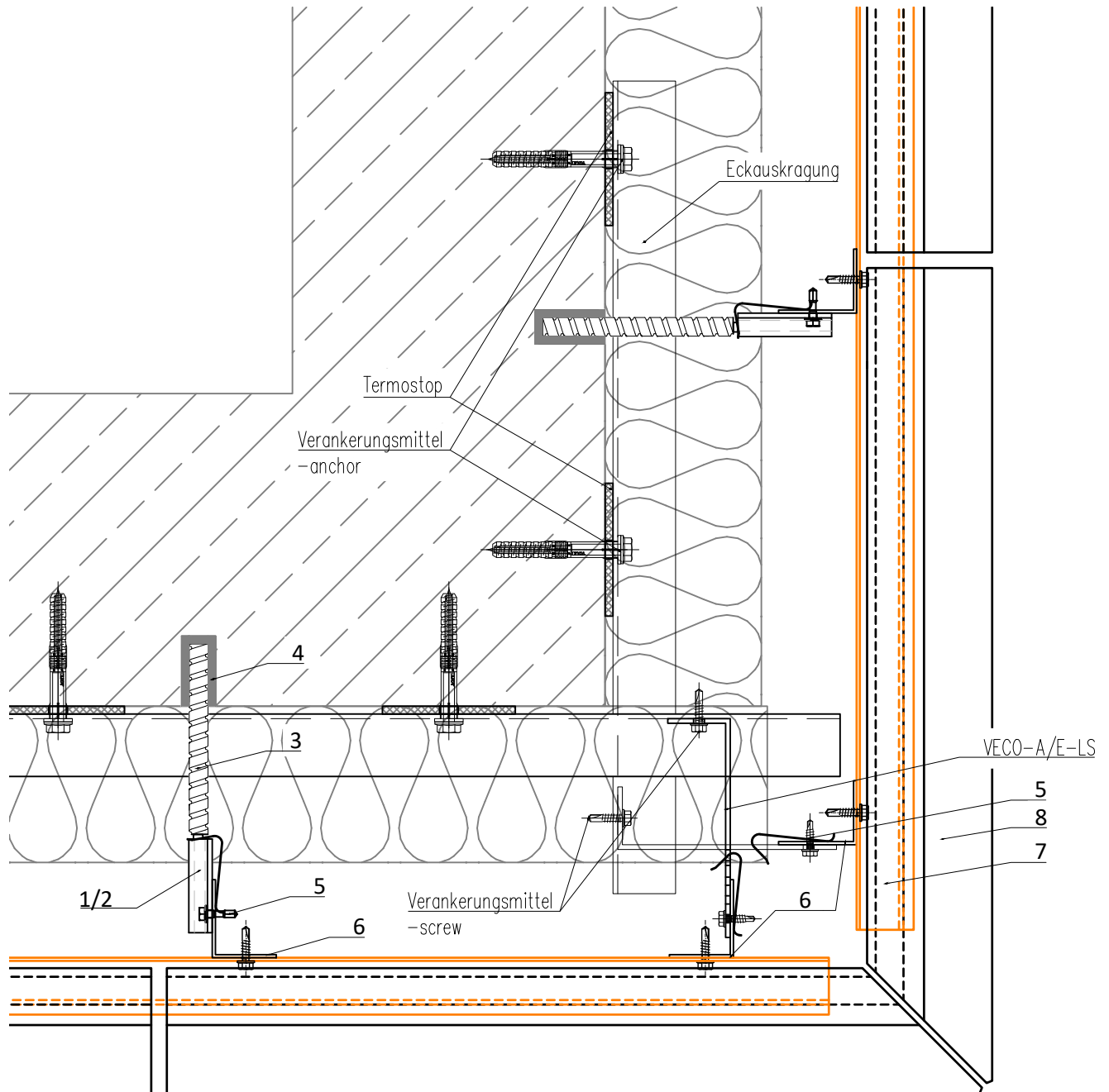
Vertikale Unterkonstruktion mit T- und L-Profil für großformatige Platten  
Vertical substructure with T and L profile for large-format panels

Planbezeichnung | Description

Prinzipdetail | General detail  
Innenecke | Inside corner

Index	Datum	Name	Änderung
gezeichnet   drawn	Erstelldatum   date		
GIP	11/2021		
Plan-Nr.   drawing no.	Index   Rev.	MSt   Scale	
VECO-2020-IL-D-004	00	1:2	

# VECO-2020-Isolink



- |   |  |   |   |
|---|--|---|---|
| 1 | Flügelwandhalter Festpunkt<br><i>wing-holder fixing point</i>    | 5 | Bohrschraube<br><i>self drilling screw</i>  |
| 2 | Flügelwandhalter Gleitpunkt<br><i>wing-holder slide point</i>    | 6 | Vertikales Tragprofil (T- oder L-Profil)<br><i>vertical profile (T- or L-profile)</i> |
| 3 | Isolink<br><i>Isolink</i>  | 7 | Horizontales Systemschiene<br><i>horizontal system support rail</i>                   |
| 4 | Verankerung mit Injektionsmörtel<br><i>anchoring with mortar</i> | 8 | Fassadenbekleidung<br><i>cladding</i>   |

**GIP** Fassade

GIP GmbH  
Friedrich-Seele-Straße 1b  
38122 Braunschweig  
Tel: 0531 - 2090 04-0  
Fax: 0531 - 2090 04-10  
www.gip-fassade.com

Unterkonstruktions-System | Substructure system

**VECO-2020-Isolink**

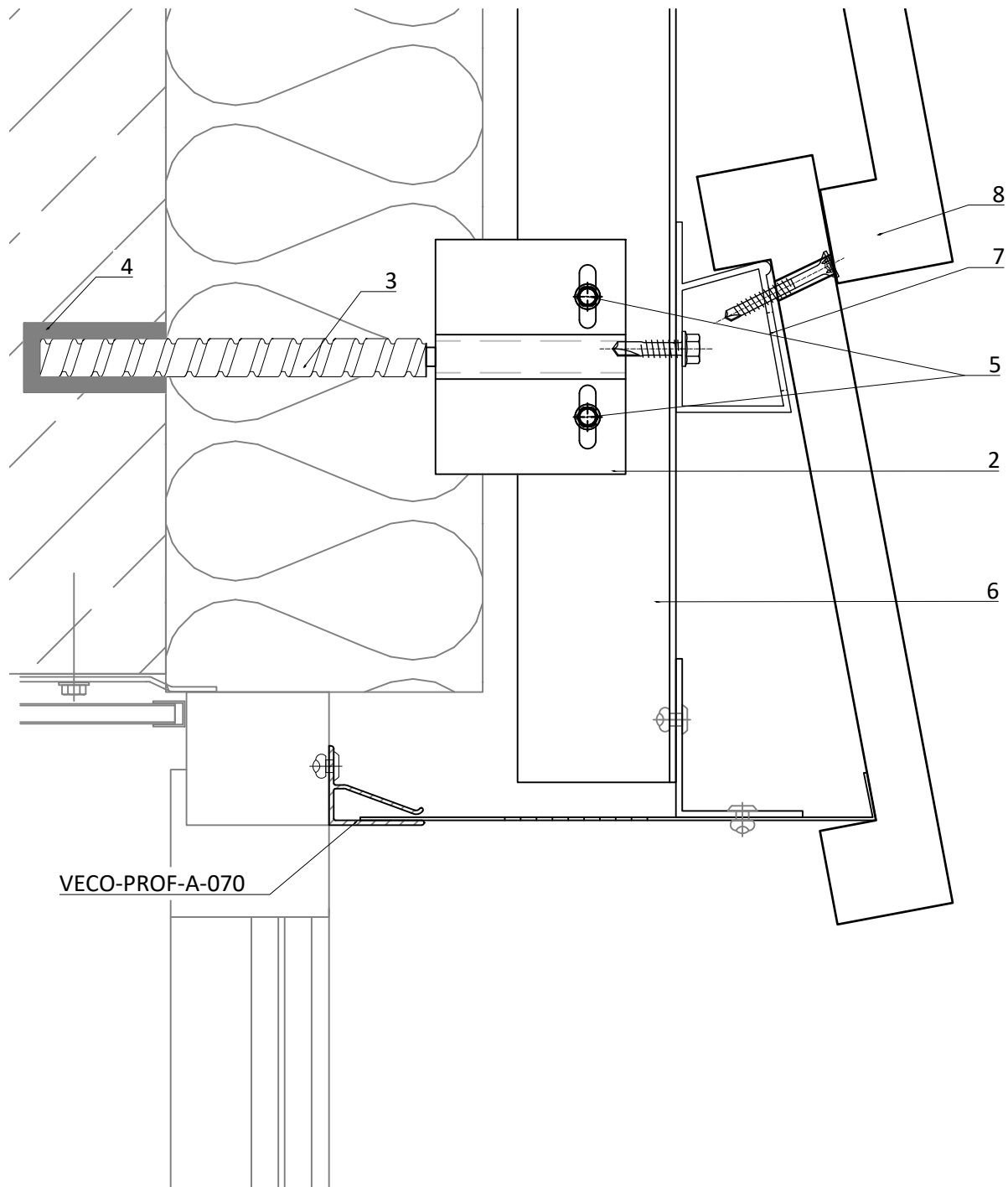
Vertikale Unterkonstruktion mit T- und L-Profil für großformatige Platten  
Vertical substructure with T and L profile for large-format panels

Planbezeichnung | Description

Prinzipdetail | General detail  
Außenecke | Outside corner

Index	Datum	Name	Änderung
gezeichnet   drawn			Erstelldatum   date
GIP			11/2021
Plan-Nr.   drawing no.	Index   Rev.	MSt   Scale	
VECO-2020-IL-D-005	00	1:4	

# VECO-2020-Isolink



1	Flügelwandhalter Festpunkt <i>wing-holder fixing point</i>	5	Bohrschraube <i>self drilling screw</i>
2	Flügelwandhalter Gleitpunkt <i>wing-holder slide point</i>	6	Vertikales Tragprofil (T- oder L-Profil) <i>vertical profile (T- or L-profile)</i>
3	Isolink <i>Isolink</i>	7	Horizontales Systemschiene <i>horizontal system support rail</i>
4	Verankerung mit Injektionsmörtel <i>anchoring with mortar</i>	8	Fassadenbekleidung <i>cladding</i>

**GIP** Fassade

GIP GmbH  
Friedrich-Seele-Straße 1b  
38122 Braunschweig  
Tel: 0531 - 2090 04-0  
Fax: 0531 - 2090 04-10  
www.gip-fassade.com

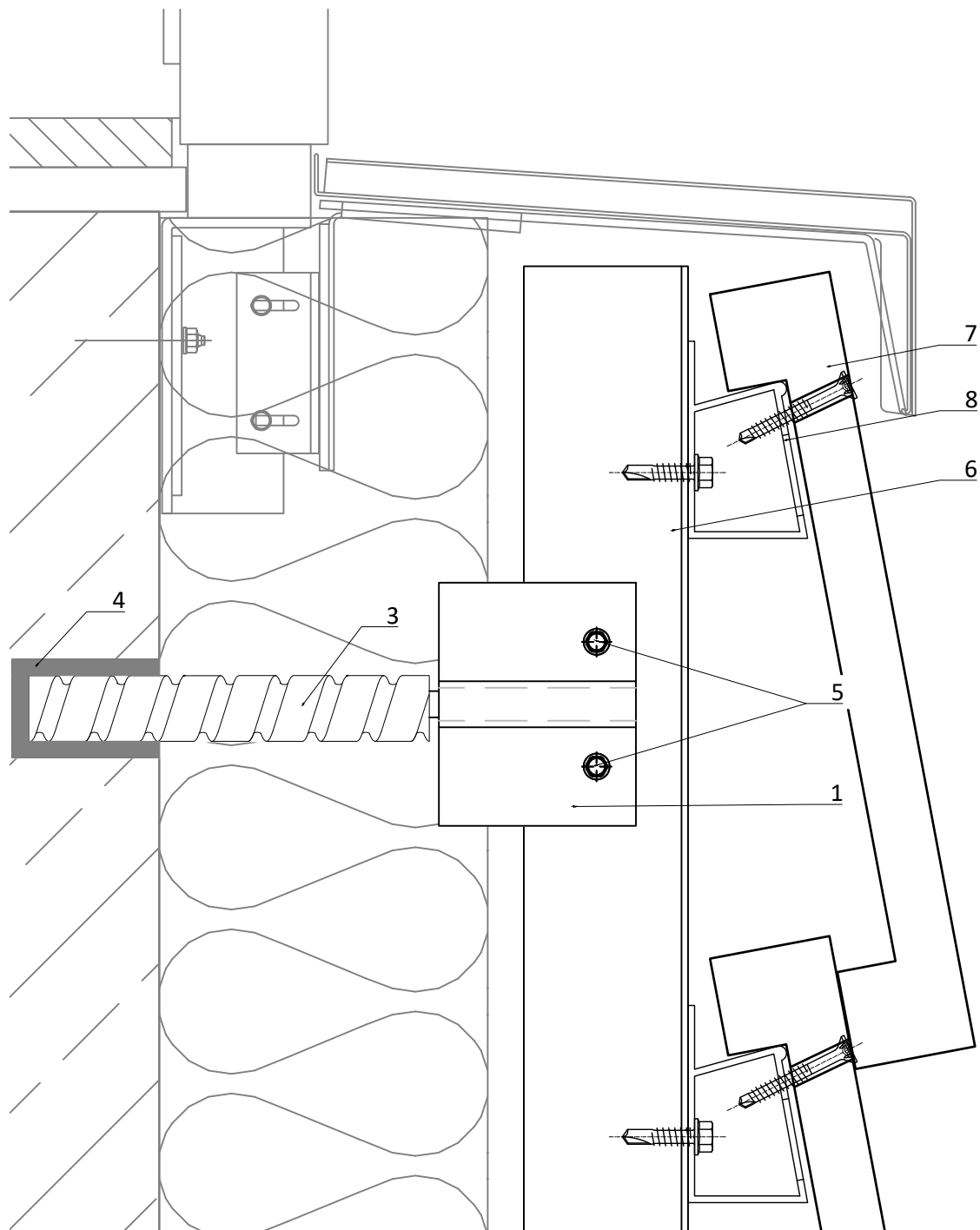
Unterkonstruktions-System | Substructure system  
**VECO-2020-Isolink**  
Vertikale Unterkonstruktion mit T- und L-Profil für großformatige Platten  
Vertical substructure with T and L profile for large-format panels

Planbezeichnung | Description  
**Prinzipdetail | General detail**  
**Sturzausbildung | Lintel detail**

Index	Datum	Name	Änderung
gezeichnet   drawn		Erstelldatum   date	
GIP		11/2021	
Plan-Nr.   drawing no.	Index   Rev.	MSt   Scale	
VECO-2020-IL-D-006	00	1:2	

VECO-2020-Isolink.dwg

# VECO-2020-Isolink



1	Flügelwandhalter Festpunkt <i>wing-holder fixing point</i>	5	Bohrschraube <i>self drilling screw</i>
2	Flügelwandhalter Gleitpunkt <i>wing-holder slide point</i>	6	Vertikales Tragprofil (T- oder L-Profil) <i>vertical profile (T- or L-profile)</i>
3	Isolink <i>Isolink</i>	7	Horizontales Systemschiene <i>horizontal system support rail</i>
4	Verankerung mit Injektionsmörtel <i>anchoring with mortar</i>	8	Fassadenbekleidung <i>cladding</i>

**GIP** Fassade

GIP GmbH  
Friedrich-Seele-Straße 1b  
38122 Braunschweig

Tel: 0531 - 2090 04-0  
Fax: 0531 - 2090 04-10  
www.gip-fassade.com

Unterkonstruktions-System | Substructure system

**VECO-2020-Isolink**

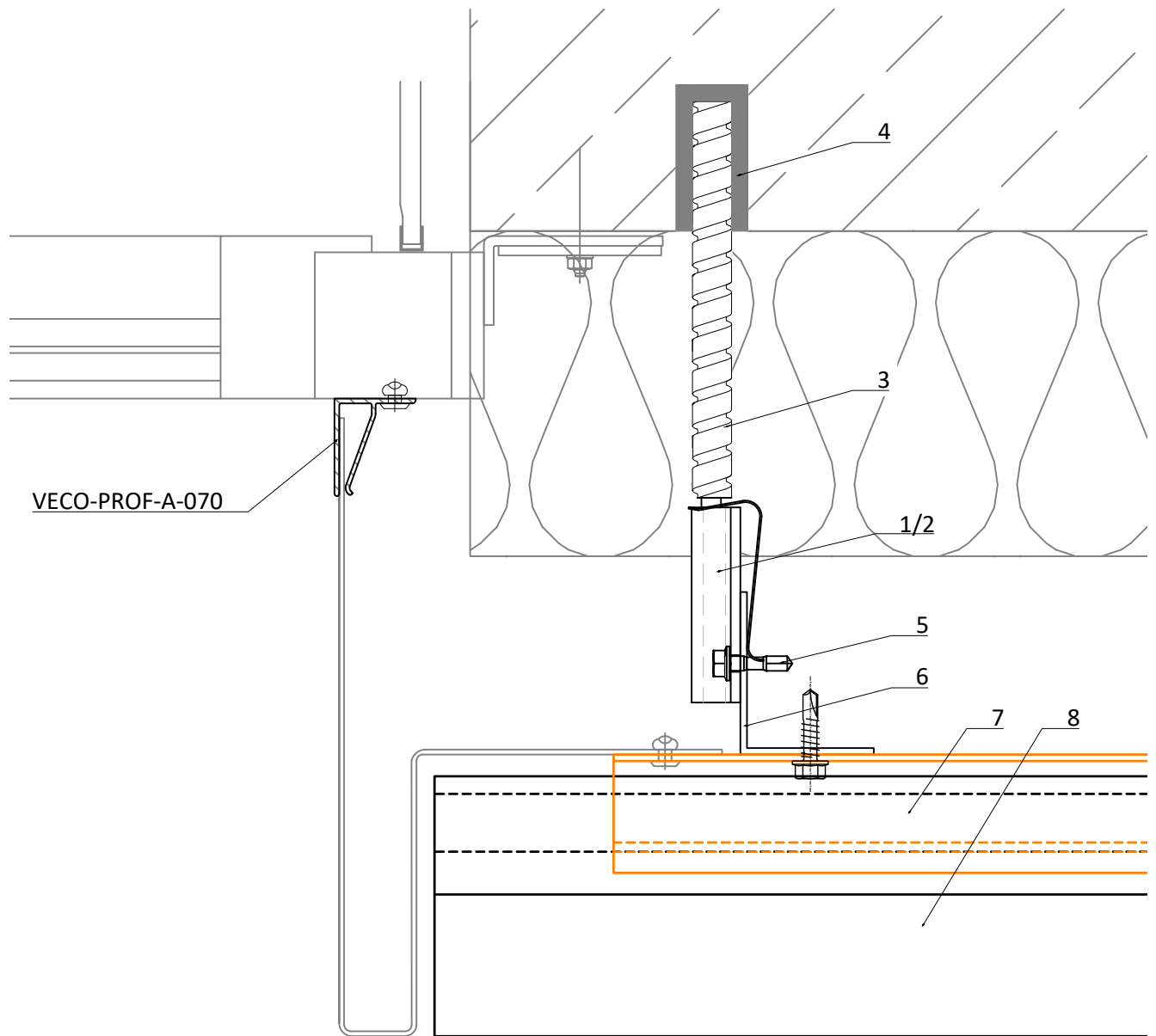
Vertikale Unterkonstruktion mit T- und L-Profil für großformatige Platten  
Vertical substructure with T and L profile for large-format panels

Planbezeichnung | Description

Prinzipdetail | General detail  
Brüstungsbildung | Window sill

Index	Datum	Name	Änderung
gezeichnet   drawn		Erstelldatum   date	
GIP		11/2021	
Plan-Nr.   drawing no.		Index   Rev.	MSt   Scale
VECO-2020-IL-D-007		00	1:2

# VECO-2020-Isolink



1	Flügelwandhalter Festpunkt <i>wing-holder fixing point</i>	5	Bohrschraube <i>self drilling screw</i>
2	Flügelwandhalter Gleitpunkt <i>wing-holder slide point</i>	6	Vertikales Tragprofil (T- oder L-Profil) <i>vertical profile (T- or L-profile)</i>
3	Isolink <i>Isolink</i>	7	Horizontales Systemschiene <i>horizontal system support rail</i>
4	Verankerung mit Injektionsmörtel <i>anchoring with mortar</i>	8	Fassadenbekleidung <i>cladding</i>

**GIP** Fassade

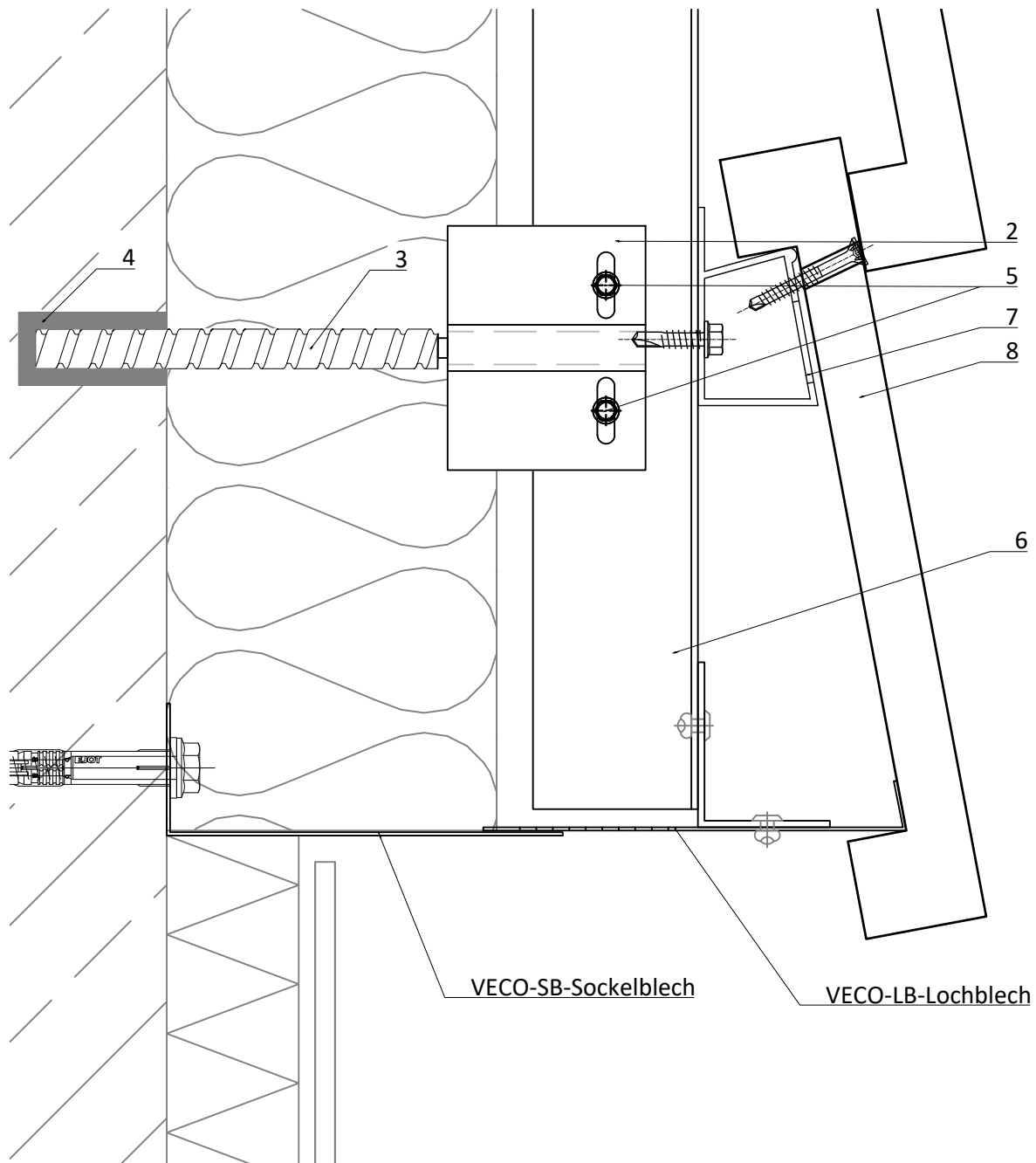
GIP GmbH  
Friedrich-Seele-Straße 1b  
38122 Braunschweig  
Tel: 0531 - 2090 04-0  
Fax: 0531 - 2090 04-10  
www.gip-fassade.com

Unterkonstruktions-System | Substructure system  
**VECO-2020-Isolink**  
Vertikale Unterkonstruktion mit T- und L-Profil für großformatige Platten  
Vertical substructure with T and L profile for large-format panels

Planbezeichnung | Description  
**Prinzipdetail | General detail**  
**Laibungsausbildung | Reveal detail**

Index	Datum	Name	Änderung
gezeichnet   drawn		Erstelldatum   date	
GIP		11/2021	
Plan-Nr.   drawing no.		Index   Rev.	MSt   Scale
VECO-2020-IL-D-008		00	1:2

# VECO-2020-Isolink



1	Flügelwandhalter Festpunkt <i>wing-holder fixing point</i>	5	Bohrschraube <i>self drilling screw</i>
2	Flügelwandhalter Gleitpunkt <i>wing-holder slide point</i>	6	Vertikales Tragprofil (T- oder L-Profil) <i>vertical profile (T- or L-profile)</i>
3	Isolink <i>Isolink</i>	7	Horizontales Systemschiene <i>horizontal system support rail</i>
4	Verankerung mit Injektionsmörtel <i>anchoring with mortar</i>	8	Fassadenbekleidung <i>cladding</i>

**GIP** Fassade

GIP GmbH  
Friedrich-Seele-Straße 1b  
38122 Braunschweig

Tel: 0531 - 2090 04-0  
Fax: 0531 - 2090 04-10  
www.gip-fassade.com

Unterkonstruktions-System | Substructure system

## VECO-2020-Isolink

Vertikale Unterkonstruktion mit T- und L-Profil für großformatige Platten  
Vertical substructure with T and L profile for large-format panels

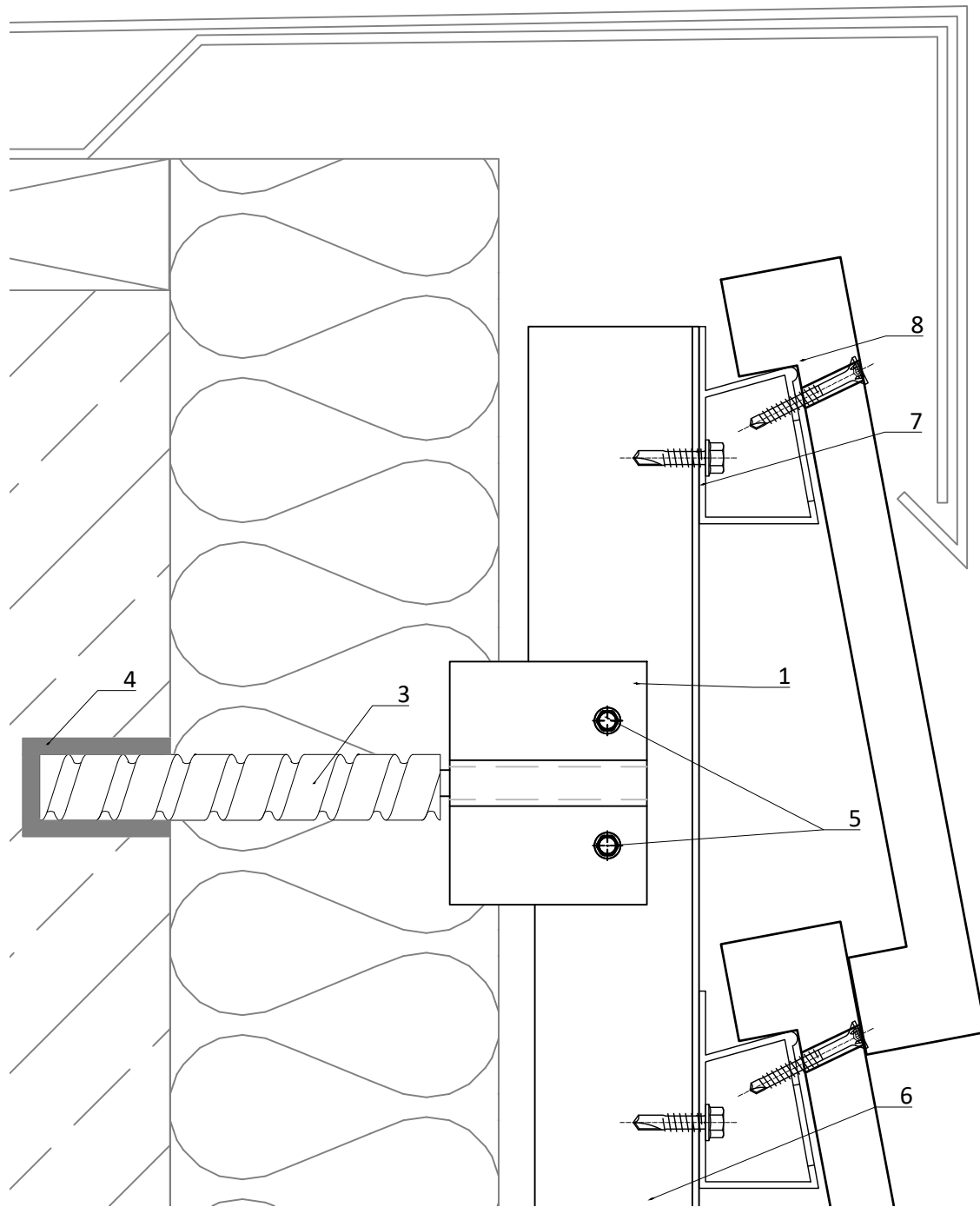
Planbezeichnung | Description

Prinzipdetail | General detail  
Sockel | Plinth detail

Index	Datum	Name	Änderung
gezeichnet   drawn		Erstelldatum   date	
GIP		11/2021	
Plan-Nr.   drawing no.		Index   Rev.	MSt   Scale
VECO-2020-IL-D-009		00	1:2



# VECO-2020-Isolink



1	Flügelwandhalter Festpunkt <i>wing-holder fixing point</i>	5	Bohrschraube <i>self drilling screw</i>
2	Flügelwandhalter Gleitpunkt <i>wing-holder slide point</i>	6	Vertikales Tragprofil (T- oder L-Profil) <i>vertical profile (T- or L-profile)</i>
3	Isolink <i>Isolink</i>	7	Horizontales Systemschiene <i>horizontal system support rail</i>
4	Verankerung mit Injektionsmörtel <i>anchoring with mortar</i>	8	Fassadenbekleidung <i>cladding</i>

VECO-2020-Isolink.dwg

**GIP** Fassade

GIP GmbH  
Friedrich-Seele-Straße 1b  
38122 Braunschweig

Tel: 0531 - 2090 04-0  
Fax: 0531 - 2090 04-10  
www.gip-fassade.com

Unterkonstruktions-System | Substructure system

**VECO-2020-Isolink**

Vertikale Unterkonstruktion mit T- und L-Profil für großformatige Platten  
Vertical substructure with T and L profile for large-format panels

Planbezeichnung | Description

Prinzipdetail | General detail  
Attika | Parapet detail

Index	Datum	Name	Änderung
gezeichnet   drawn		Erstelldatum   date	
GIP		11/2021	
Plan-Nr.   drawing no.		Index   Rev.	MSt   Scale
VECO-2020-IL-D-010		00	1:2