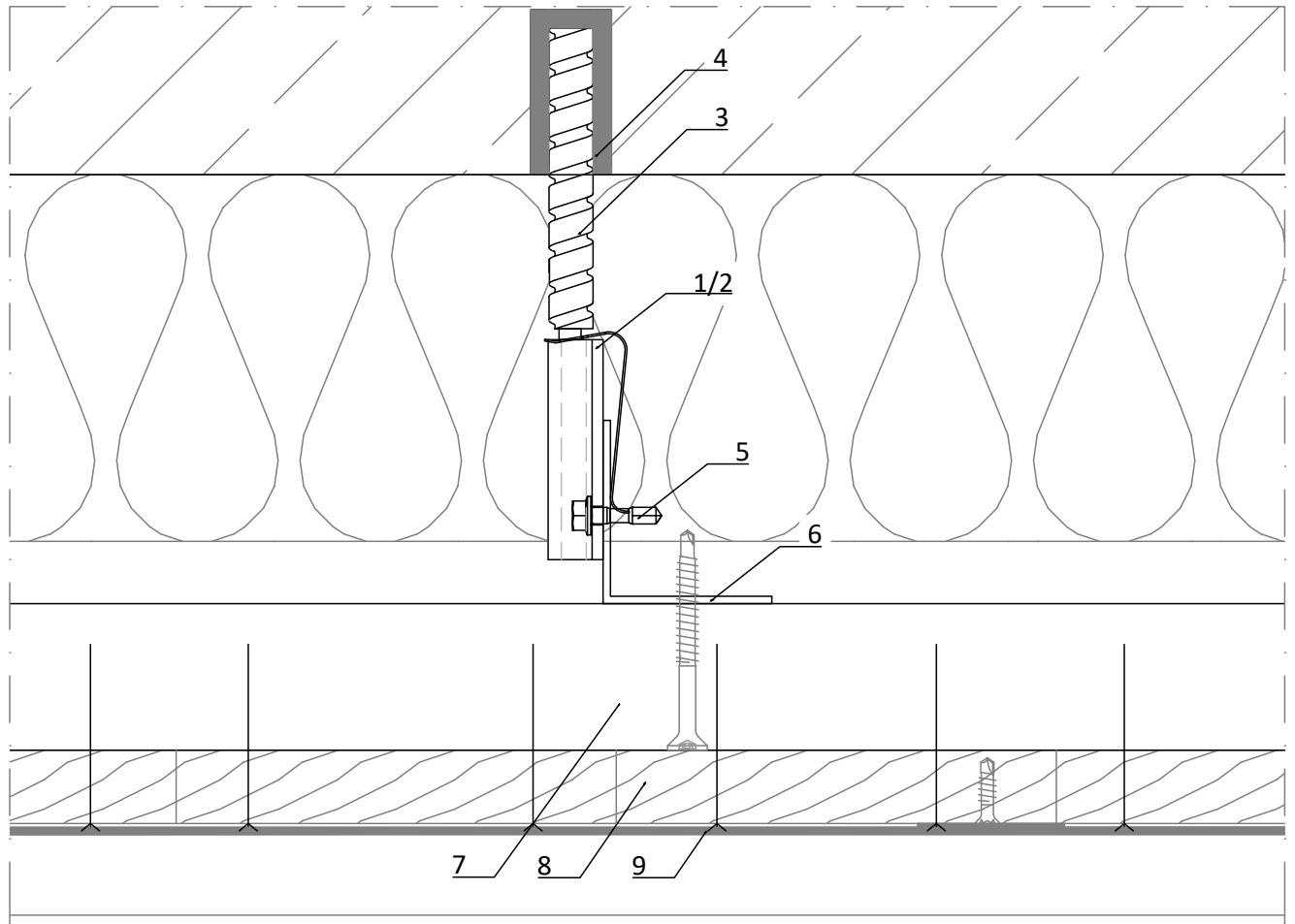


VECO-1060-Isolink



- | | |
|--|--|
| <p>1 Flügelwandhalter Festpunkt
<i>wing-holder fixing point</i></p> <p>2 Flügelwandhalter Gleitpunkt
<i>wing-holder slide point</i></p> <p>3 Isolink
<i>Isolink</i></p> <p>4 Verankerung mit Injektionsmörtel
<i>anchoring with mortar</i></p> <p>5 Bohrschraube
<i>self drilling screw</i></p> | <p>6 Vertikales Tragprofil (T- oder L-Profil)
<i>vertical profile (T- or L-profile)</i></p> <p>7 Horizontalprofile
<i>horizontal profiles</i></p> <p>8 Vollschalung
<i>full formwork</i></p> <p>9 Fassadenbekleidung
<i>cladding</i></p> |
|--|--|

GIP Fassade

GIP GmbH
Friedrich-Seele-Straße 1b
38122 Braunschweig

Tel: 0531 - 2090 04-0
Fax: 0531 - 2090 04-10
www.gip-fassade.com

Unterkonstruktions-System | Substructure system

VECO-1060-Isolink

Vertikale Unterkonstruktion mit T- und L-Profil
Vertical substructure with T and L profile

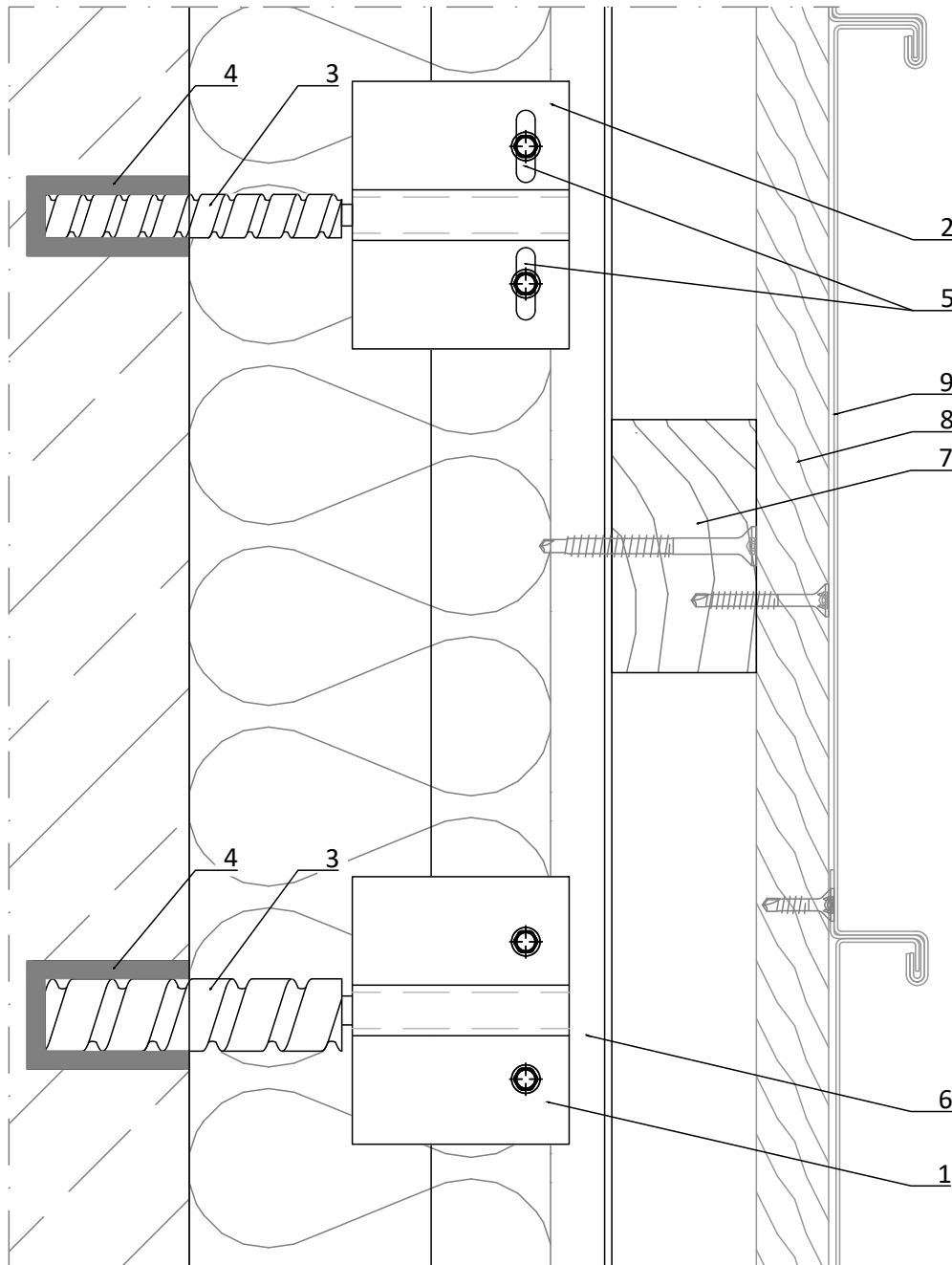
Planbezeichnung | Description

Prinzipdetail | General detail
Horizontalschnitt | horizontal section

Index	Datum	Name	Änderung
gezeichnet drawn		Erstelldatum date	
GIP		11/2020	
Plan-Nr. drawing no.	Index Rev.	MSt Scale	
VECO-1060-IL-D-002	00	1:2	

VECO-1060-Isolink.dwg

VECO-1060-Isolink



- | | |
|--|--|
| <p>1 Flügelwandhalter Festpunkt
<i>wing-holder fixing point</i></p> <p>2 Flügelwandhalter Gleitpunkt
<i>wing-holder slide point</i></p> <p>3 Isolink
<i>Isolink</i></p> <p>4 Verankerung mit Injektionsmörtel
<i>anchoring with mortar</i></p> <p>5 Bohrschraube
<i>self drilling screw</i></p> | <p>6 Vertikales Tragprofil (T- oder L-Profil)
<i>vertical profile (T- or L-profile)</i></p> <p>7 Horizontalprofile
<i>horizontal profiles</i></p> <p>8 Vollschalung
<i>full formwork</i></p> <p>9 Fassadenbekleidung
<i>cladding</i></p> |
|--|--|

GIP Fassade

GIP GmbH
Friedrich-Seele-Straße 1b
38122 Braunschweig

Tel: 0531 - 2090 04-0
Fax: 0531 - 2090 04-10
www.gip-fassade.com

Unterkonstruktions-System | Substructure system

VECO-1060-Isolink

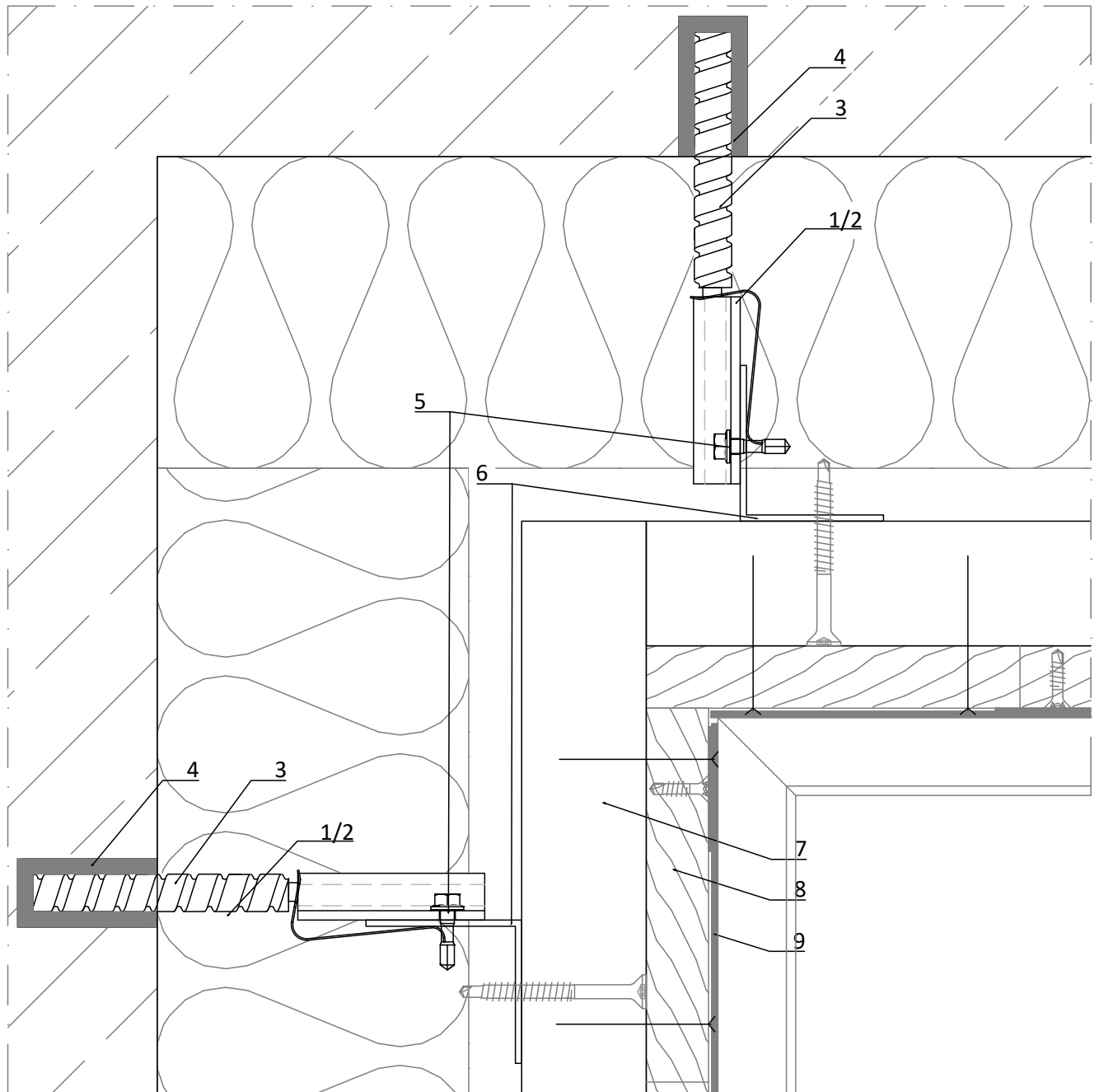
Vertikale Unterkonstruktion mit T- und L-Profil für großformatige Platten
Vertical substructure with T and L profile for large-format panels

Planbezeichnung | Description

Prinzipdetail | General detail
Vertikalschnitt | vertical section

Index	Datum	Name	Änderung
gezeichnet drawn		Erstelldatum date	
GIP		11/2020	
Plan-Nr. drawing no.	Index Rev.	MSt Scale	
VECO-1060-IL-D-003	00	1:2	

VECO-1060-Isolink



- 1 Flügelwandhalter Festpunkt
wing-holder fixing point
- 2 Flügelwandhalter Gleitpunkt
wing-holder slide point
- 3 Isolink
Isolink
- 4 Verankerung mit Injektionsmörtel
anchoring with mortar
- 5 Bohrschraube
self drilling screw

- 6 Vertikales Tragprofil (T- oder L-Profil)
vertical profile (T- or L-profile)
- 7 Horizontalprofile
horizontal profiles
- 8 Vollschalung
full formwork
- 9 Fassadenbekleidung
cladding

GIP Fassade

GIP GmbH
Friedrich-Seele-Straße 1b
38122 Braunschweig

Tel: 0531 - 2090 04-0
Fax: 0531 - 2090 04-10
www.gip-fassade.com

Unterkonstruktions-System | Substructure system

VECO-1060-Isolink

Vertikale Unterkonstruktion mit T- und L-Profil für großformatige Platten
Vertical substructure with T and L profile for large-format panels

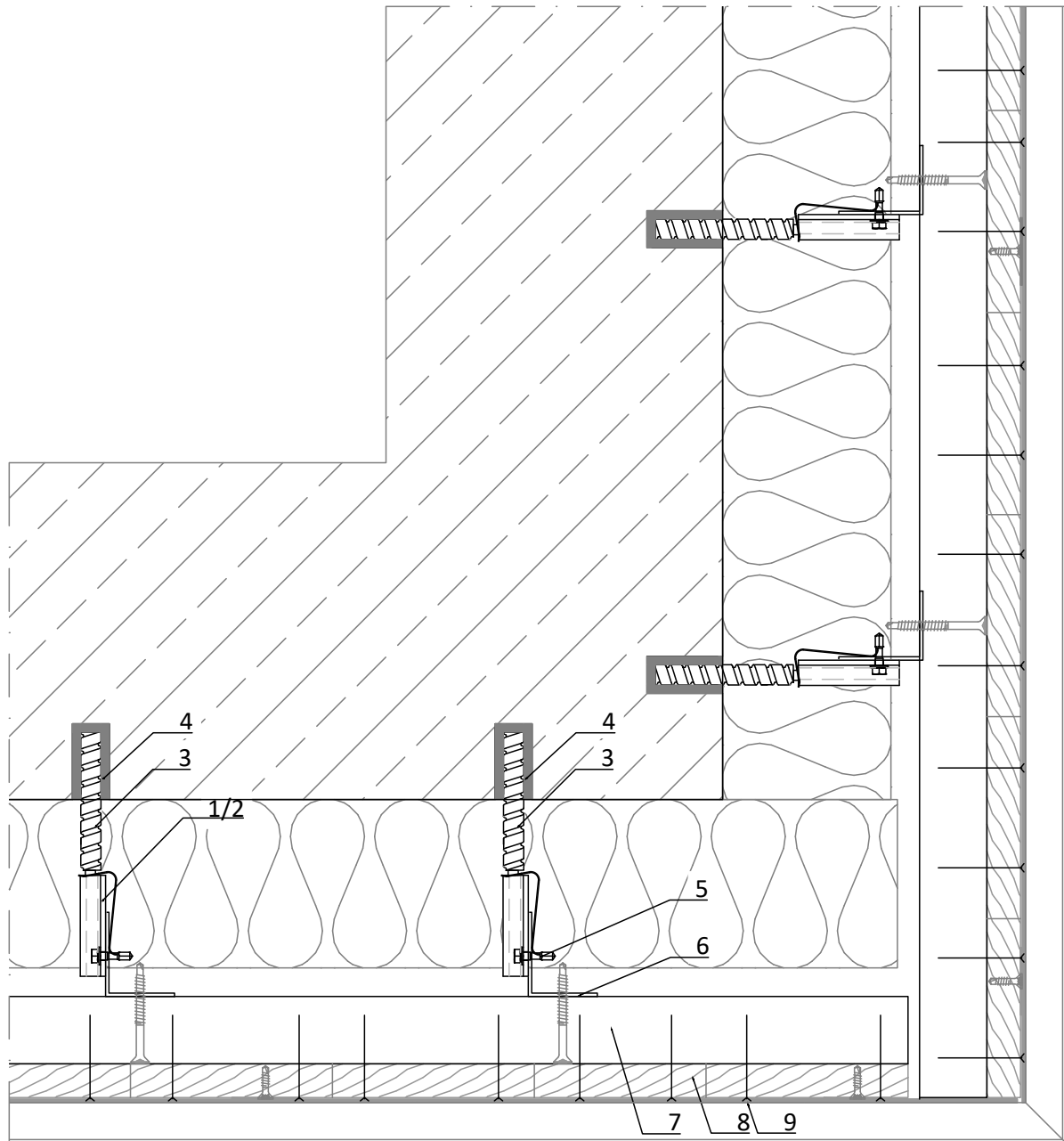
Planbezeichnung | Description

Prinzipdetail | General detail
Innenecke | inside corner

Index	Datum	Name	Änderung
gezeichnet drawn	Erstelldatum date		
GIP	11/2020		
Plan-Nr. drawing no.	Index Rev.	MSt Scale	
VECO-1060-IL-D-004	00	1:2	

VECO-1060-Isolink.dwg

VECO-1060-Isolink



- | | |
|---|--|
| <p>1 Flügelwandhalter Festpunkt
<i>wing-holder fixing point</i></p> <p>2 Flügelwandhalter Gleitpunkt
<i>wing-holder slide point</i></p> <p>3 Isolink
<i>Isolink</i></p> <p>4 Verankerung mit Injektionsmörtel
<i>anchoring with mortar</i></p> <p>5 Bohrschraube
<i>self drilling screw</i></p> | <p>6 Vertikales Tragprofil (T- oder L-Profil)
<i>vertical profile (T- or L-profile)</i></p> <p>7 Horizontalprofile
<i>horizontal profiles</i></p> <p>8 Vollschalung
<i>full formwork</i></p> <p>9 Fassadenbekleidung
<i>cladding</i></p> |
|---|--|

GIP Fassade

GIP GmbH
Friedrich-Seele-Straße 1b
38122 Braunschweig

Tel: 0531 - 2090 04-0
Fax: 0531 - 2090 04-10
www.gip-fassade.com

Unterkonstruktions-System | Substructure system

VECO-1060-Isolink

Vertikale Unterkonstruktion mit T- und L-Profil für großformatige Platten
Vertical substructure with T and L profile for large-format panels

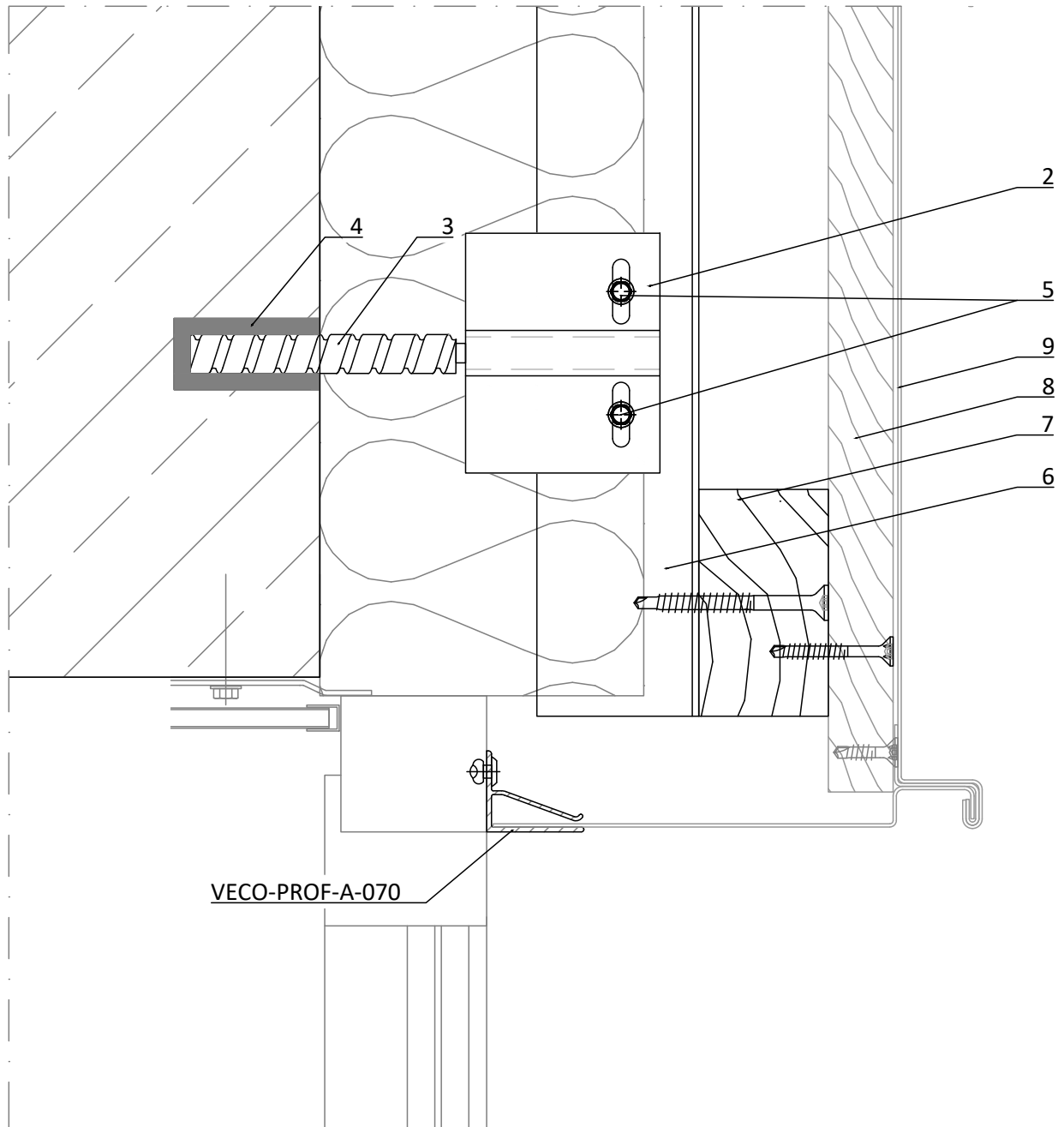
Planbezeichnung | Description

Prinzipdetail | General detail
Außenecke | outside corner

Index	Datum	Name	Änderung
gezeichnet drawn	GIP		Erstelldatum date 11/2020
Plan-Nr. drawing no.	Index Rev.	MSt Scale	
VECO-1060-IL-D-005	00	1:4	

VECO-1060-Isolink.dwg

VECO-1060-Isolink



VECO-PROF-A-070

- | | |
|---|--|
| <p>1 Flügelwandhalter Festpunkt
<i>wing-holder fixing point</i></p> <p>2 Flügelwandhalter Gleitpunkt
<i>wing-holder slide point</i></p> <p>3 Isolink
<i>Isolink</i></p> <p>4 Verankerung mit Injektionsmörtel
<i>anchoring with mortar</i></p> <p>5 Bohrschraube
<i>self drilling screw</i></p> | <p>6 Vertikales Tragprofil (T- oder L-Profil)
<i>vertical profile (T- or L-profile)</i></p> <p>7 Horizontalprofile
<i>horizontal profiles</i></p> <p>8 Vollschalung
<i>full formwork</i></p> <p>9 Fassadenbekleidung
<i>cladding</i></p> |
|---|--|

VECO-1060-Isolink.dwg

GIP Fassade

GIP GmbH
Friedrich-Seele-Straße 1b
38122 Braunschweig

Tel: 0531 - 2090 04-0
Fax: 0531 - 2090 04-10
www.gip-fassade.com

Unterkonstruktions-System | Substructure system

VECO-1060-Isolink

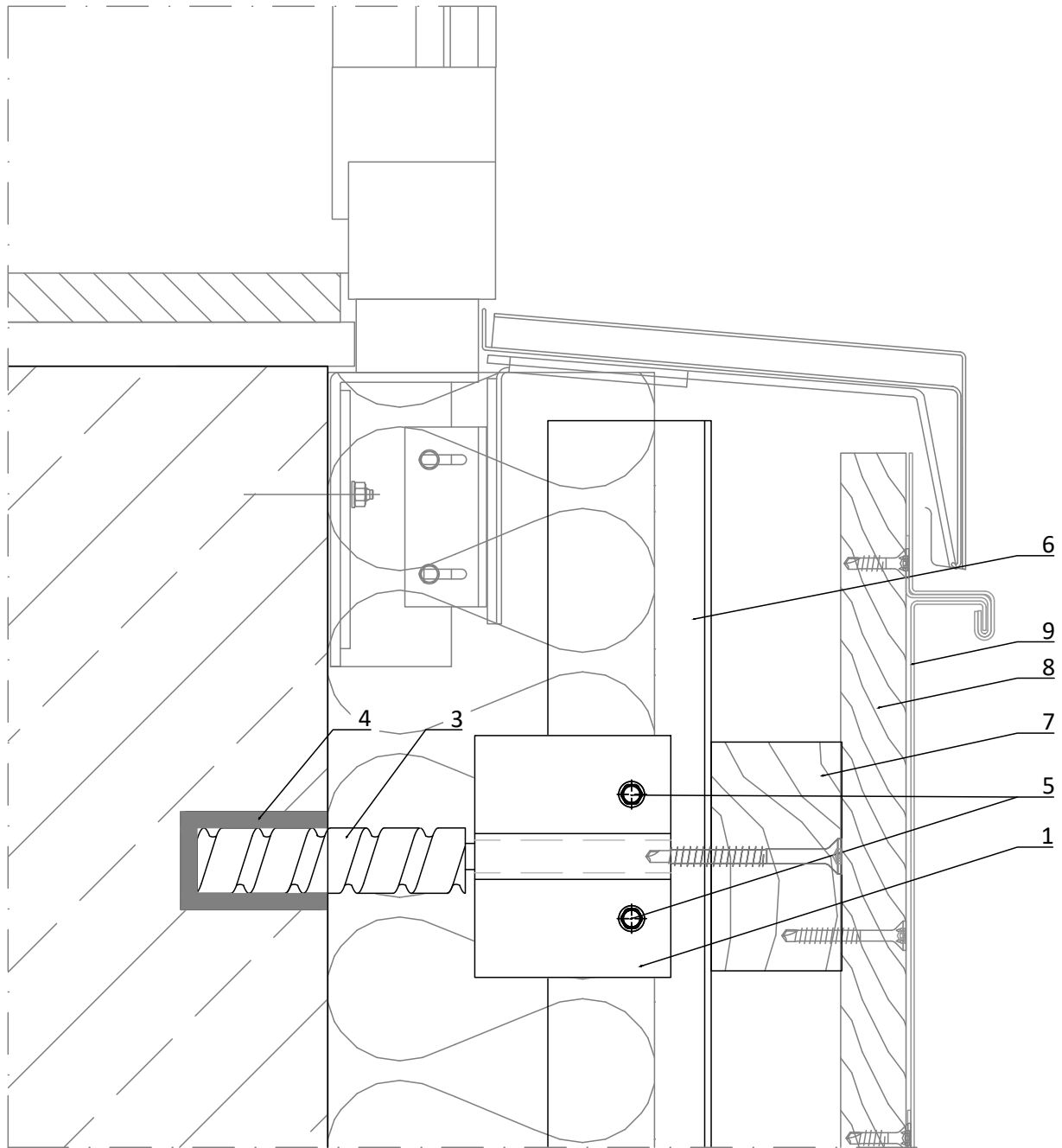
Vertikale Unterkonstruktion mit T- und L-Profil für großformatige Platten
Vertical substructure with T and L profile for large-format panels

Planbezeichnung | Description

Prinzipdetail | General detail
Sturzausbildung | lintel detail

Index	Datum	Name	Änderung
gezeichnet drawn		Erstelldatum date	
GIP		11/2020	
Plan-Nr. drawing no.	Index Rev.	MSt Scale	
VECO-1060-IL-D-006	00	1:2	

VECO-1060-Isolink



1	Flügelwandhalter Festpunkt <i>wing-holder fixing point</i>	6	Vertikales Tragprofil (T- oder L-Profil) <i>vertical profile (T- or L-profile)</i>
2	Flügelwandhalter Gleitpunkt <i>wing-holder slide point</i>	7	Horizontalprofile <i>horizontal profiles</i>
3	Isolink <i>Isolink</i>	8	Vollschalung <i>full formwork</i>
4	Verankerung mit Injektionsmörtel <i>anchoring with mortar</i>	9	Fassadenbekleidung <i>cladding</i>
5	Bohrschraube <i>self drilling screw</i>		

GIP[!] Fassade

GIP GmbH
Friedrich-Seele-Straße 1b
38122 Braunschweig

Tel: 0531 - 2090 04-0
Fax: 0531 - 2090 04-10
www.gip-fassade.com

Unterkonstruktions-System | Substructure system

VECO-1060-Isolink

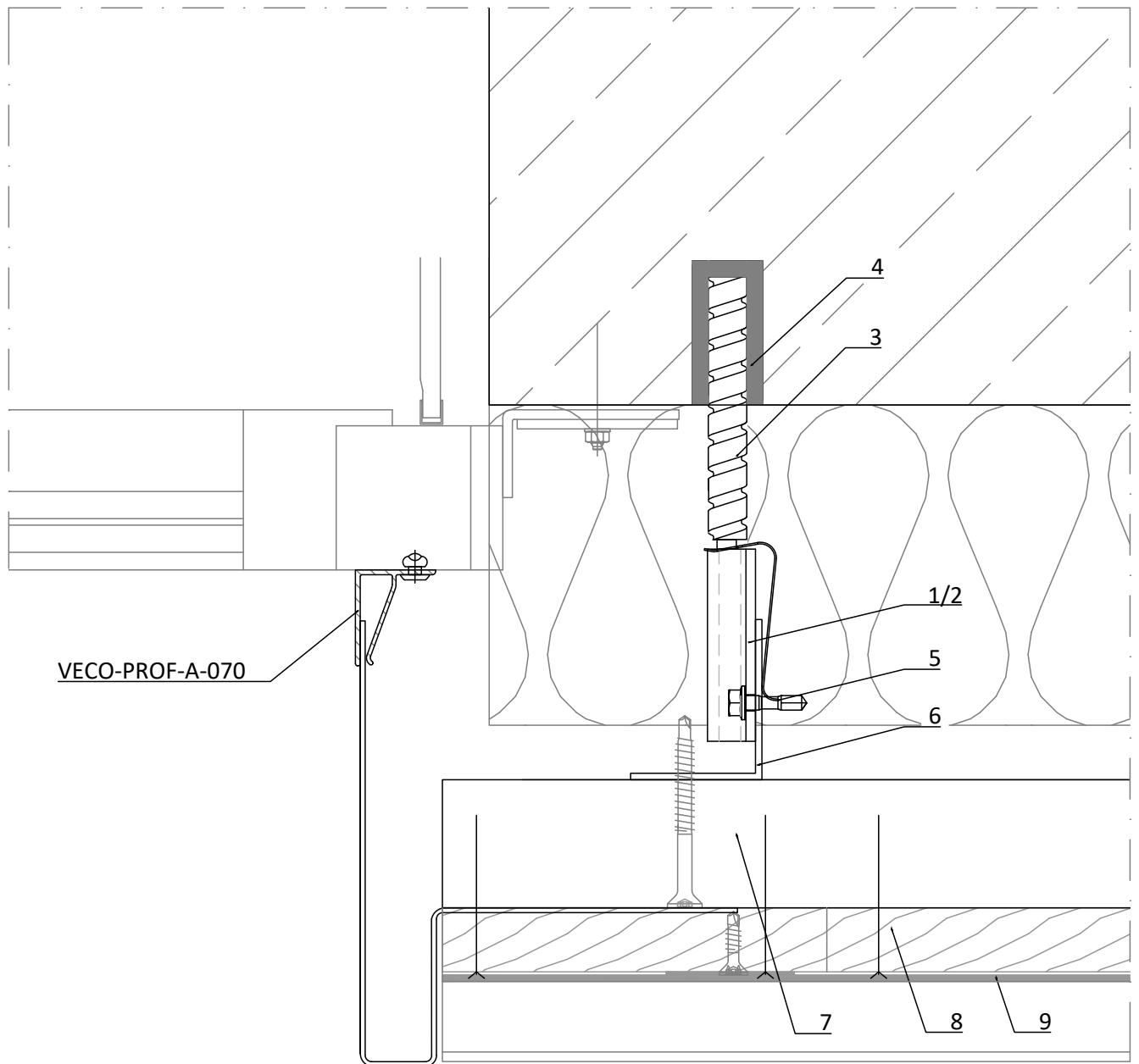
Vertikale Unterkonstruktion mit T- und L-Profil für großformatige Platten
Vertical substructure with T and L profile for large-format panels

Planbezeichnung | Description

Prinzipdetail | General detail
Brüstungsausbildung | window sill

Index	Datum	Name	Änderung
gezeichnet drawn		Erstelldatum date	
GIP		11/2020	
Plan-Nr. drawing no.		Index Rev.	MSt Scale
VECO-1060-IL-D-007		00	1:2

VECO-1060-Isolink



- | | |
|---|--|
| <p>1 Flügelwandhalter Festpunkt
<i>wing-holder fixing point</i></p> <p>2 Flügelwandhalter Gleitpunkt
<i>wing-holder slide point</i></p> <p>3 Isolink
<i>Isolink</i></p> <p>4 Verankerung mit Injektionsmörtel
<i>anchoring with mortar</i></p> <p>5 Bohrschraube
<i>self drilling screw</i></p> | <p>6 Vertikales Tragprofil (T- oder L-Profil)
<i>vertical profile (T- or L-profile)</i></p> <p>7 Horizontalprofile
<i>horizontal profiles</i></p> <p>8 Vollschalung
<i>full formwork</i></p> <p>9 Fassadenbekleidung
<i>cladding</i></p> |
|---|--|

GIP Fassade

GIP GmbH
Friedrich-Seele-Straße 1b
38122 Braunschweig

Tel: 0531 - 2090 04-0
Fax: 0531 - 2090 04-10
www.gip-fassade.com

Unterkonstruktions-System | Substructure system

VECO-1060-Isolink

Vertikale Unterkonstruktion mit T- und L-Profil für großformatige Platten
Vertical substructure with T and L profile for large-format panels

Planbezeichnung | Description

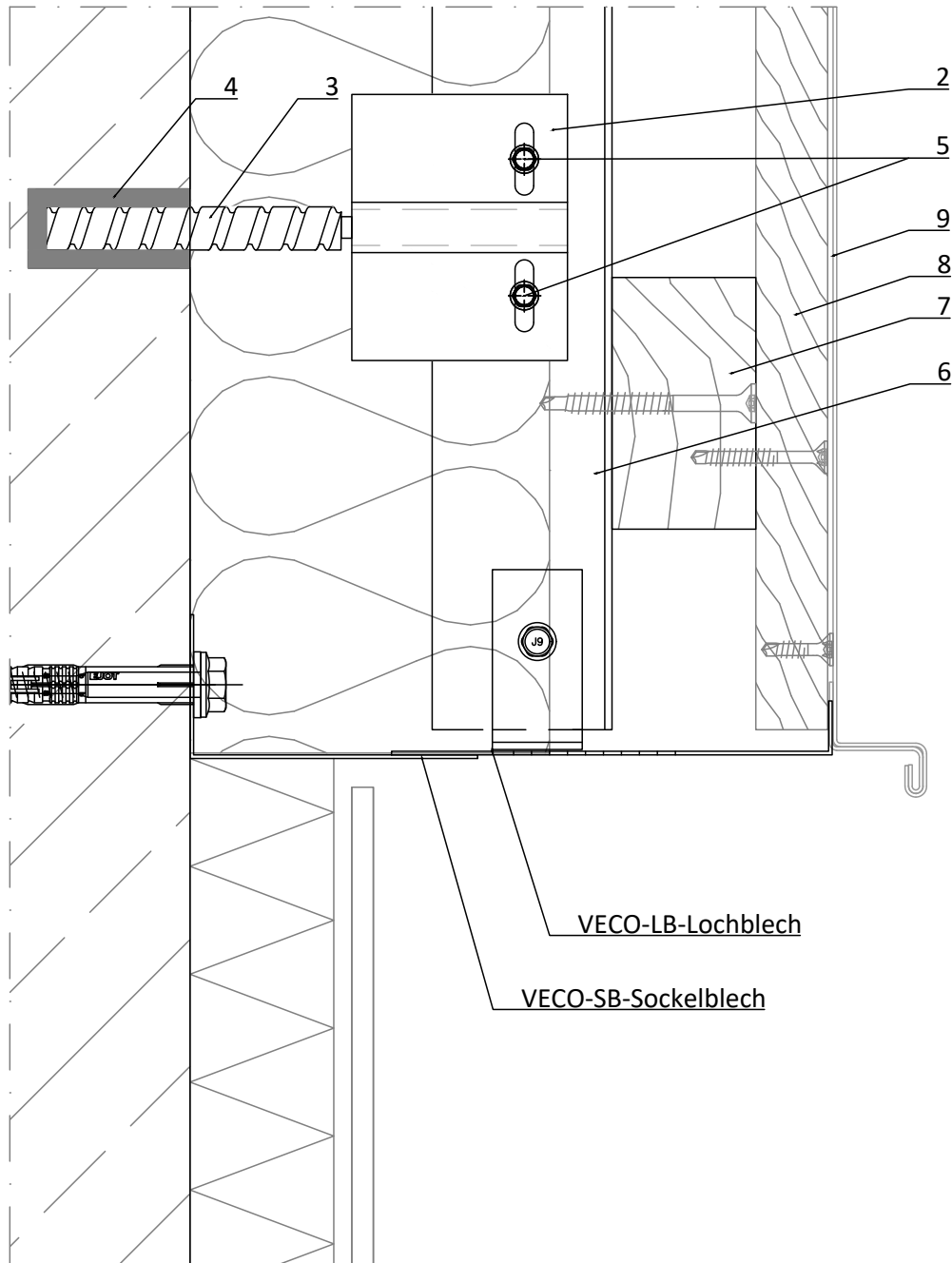
Prinzipdetail | General detail

Laibungsbildung | reveal detail

Index	Datum	Name	Änderung
gezeichnet drawn		Erstelldatum date	
GIP		11/2020	
Plan-Nr. drawing no.	Index Rev.	MSt Scale	
VECO-1060-IL-D-008	00	1:2	

VECO-1060-Isolink.dwg

VECO-1060-Isolink



- | | |
|--|--|
| <p>1 Flügelwandhalter Festpunkt
<i>wing-holder fixing point</i></p> <p>2 Flügelwandhalter Gleitpunkt
<i>wing-holder slide point</i></p> <p>3 Isolink
<i>Isolink</i></p> <p>4 Verankerung mit Injektionsmörtel
<i>anchoring with mortar</i></p> <p>5 Bohrschraube
<i>self drilling screw</i></p> | <p>6 Vertikales Tragprofil (T- oder L-Profil)
<i>vertical profile (T- or L-profile)</i></p> <p>7 Horizontalprofile
<i>horizontal profiles</i></p> <p>8 Vollschalung
<i>full formwork</i></p> <p>9 Fassadenbekleidung
<i>cladding</i></p> |
|--|--|

GIP Fassade

GIP GmbH
Friedrich-Seele-Straße 1b
38122 Braunschweig

Tel: 0531 - 2090 04-0
Fax: 0531 - 2090 04-10
www.gip-fassade.com

Unterkonstruktions-System | Substructure system

VECO-1060-Isolink

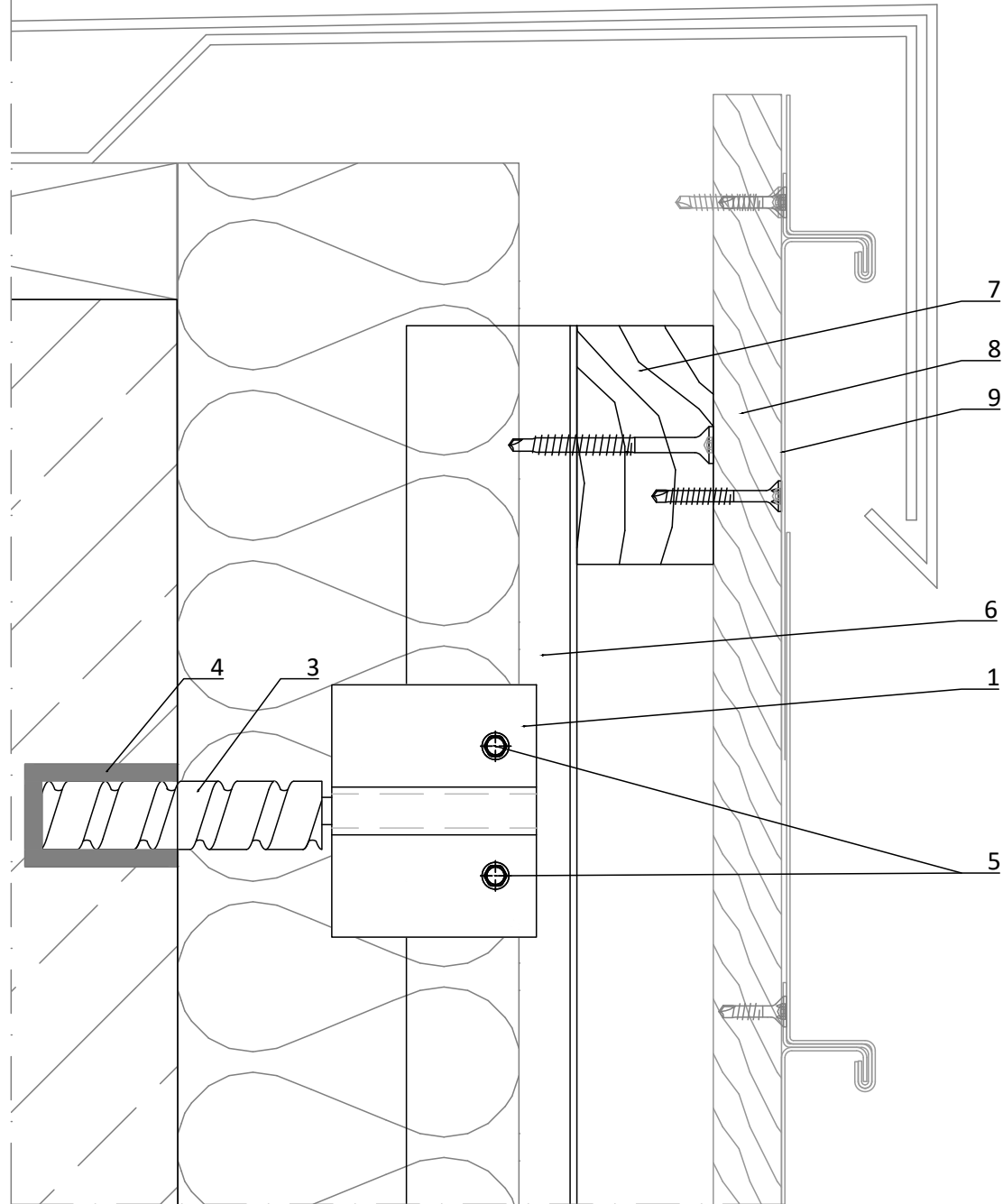
Vertikale Unterkonstruktion mit T- und L-Profil für großformatige Platten
Vertical substructure with T and L profile for large-format panels

Planbezeichnung | Description

Prinzipdetail | General detail
Sockel | plinth detail

Index	Datum	Name	Änderung
gezeichnet drawn		Erstelldatum date	
GIP		11/2020	
Plan-Nr. drawing no.		Index Rev.	MSt Scale
VECO-1060-IL-D-009		00	1:2

VECO-1060-Isolink



- | | |
|--|--|
| <p>1 Flügelwandhalter Festpunkt
<i>wing-holder fixing point</i></p> <p>2 Flügelwandhalter Gleitpunkt
<i>wing-holder slide point</i></p> <p>3 Isolink
<i>Isolink</i></p> <p>4 Verankerung mit Injektionsmörtel
<i>anchoring with mortar</i></p> <p>5 Bohrschraube
<i>self drilling screw</i></p> | <p>6 Vertikales Tragprofil (T- oder L-Profil)
<i>vertical profile (T- or L-profile)</i></p> <p>7 Horizontalprofile
<i>horizontal profiles</i></p> <p>8 Vollschalung
<i>full formwork</i></p> <p>9 Fassadenbekleidung
<i>cladding</i></p> |
|--|--|

GIP[!] Fassade

GIP GmbH
Friedrich-Seele-Straße 1b
38122 Braunschweig

Tel: 0531 - 2090 04-0
Fax: 0531 - 2090 04-10
www.gip-fassade.com

Unterkonstruktions-System | Substructure system

VECO-1060-Isolink

Vertikale Unterkonstruktion mit T- und L-Profil für großformatige Platten
Vertical substructure with T and L profile for large-format panels

Planbezeichnung | Description

Prinzipdetail | General detail
Attika | parapet detail

Index	Datum	Name	Änderung
gezeichnet drawn		Erstelldatum date	
GIP		11/2020	
Plan-Nr. drawing no.	Index Rev.	MSt Scale	
VECO-1060-IL-D-010	00	1:2	