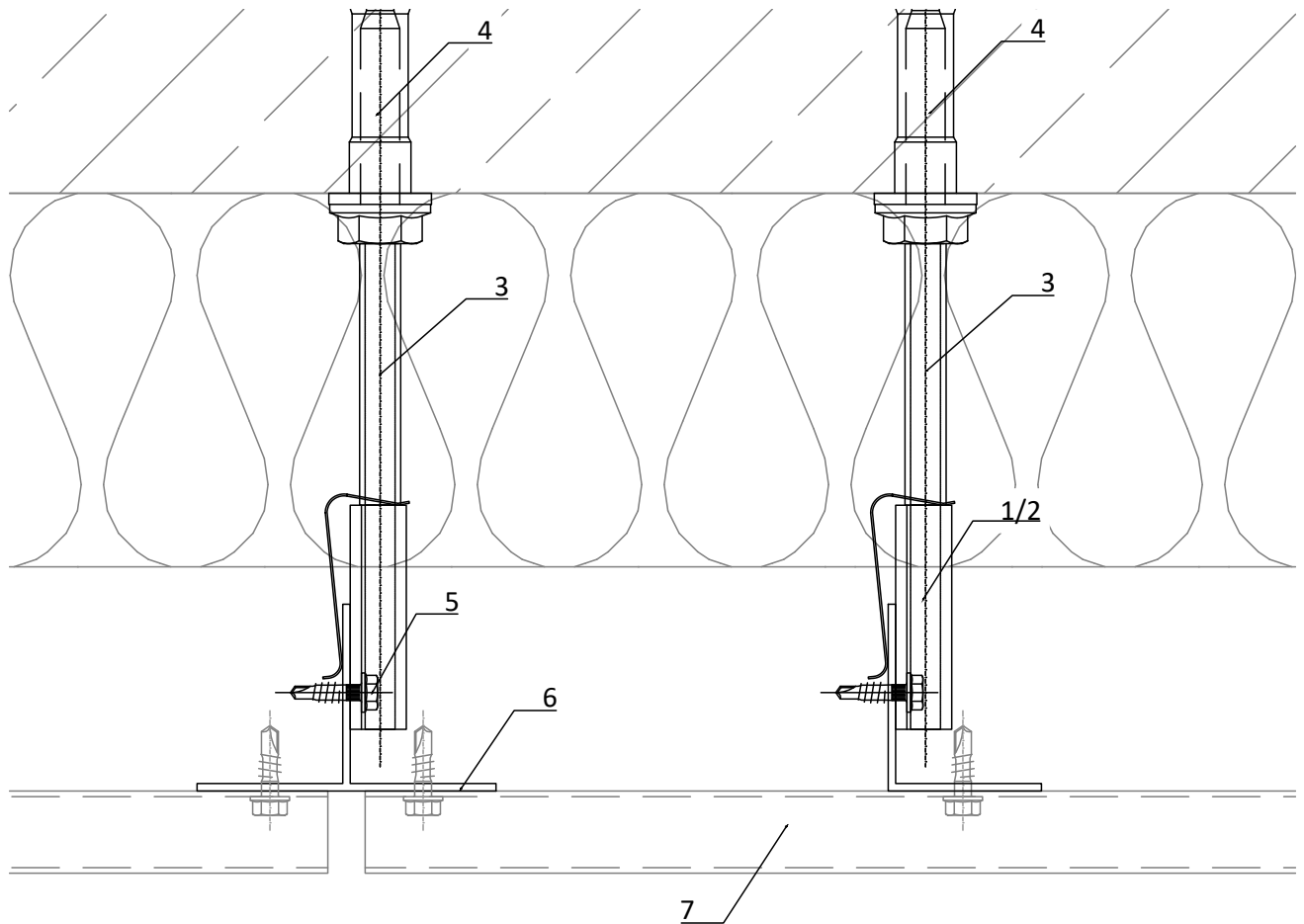


VECO-1050-Isotherm



- | | |
|--|---|
| <p>1 Flügelwandhalter Festpunkt
<i>wing-holder fixing point</i></p> <p>2 Flügelwandhalter Gleitpunkt
<i>wing-holder slide point</i></p> <p>3 Isotherm
<i>Isotherm</i></p> <p>4 Verankerung mit Injektionsmörtel
<i>anchoring with mortar</i></p> | <p>5 Bohrschraube
<i>self drilling screw</i></p> <p>6 Vertikales Tragprofil (T- oder L-Profil)
<i>vertical profile (T- or L-profile)</i></p> <p>7 Fassadenelement
<i>cladding element</i></p> |
|--|---|

GIP Fassade

GIP GmbH
Friedrich-Seele-Straße 1b
38122 Braunschweig

Tel: 0531 - 2090 04-0
Fax: 0531 - 2090 04-10
www.gip-fassade.com

Unterkonstruktions-System | Substructure system

VECO-1050-Isotherm

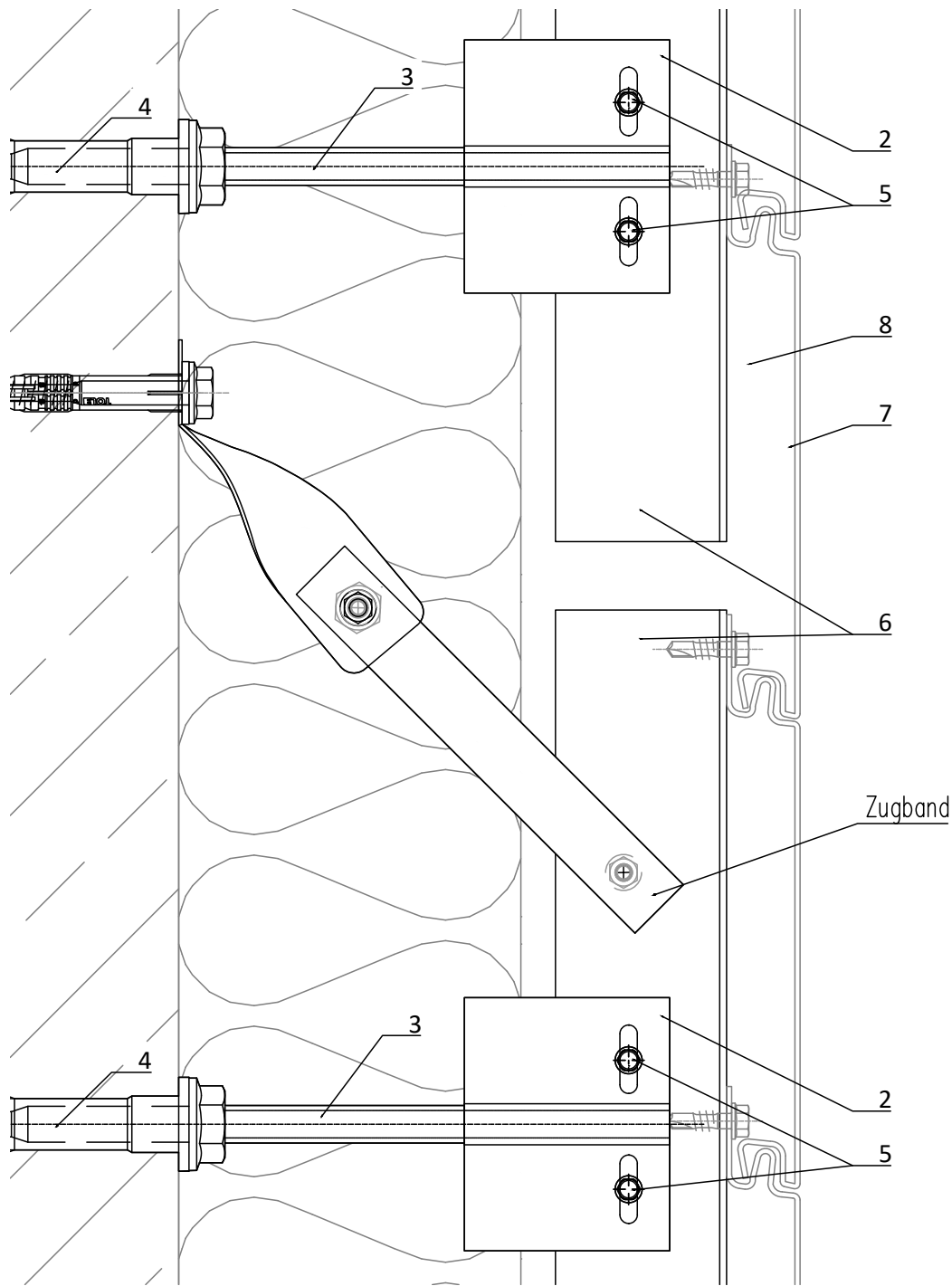
Vertikale Unterkonstruktion mit T- und L-Profil für großformatige Platten
Vertical substructure with T and L profile for large-format panels

Planbezeichnung | Description

Prinzipdetail | General detail
Horizontalschnitt | horizontal section

Index	Datum	Name	Änderung
gezeichnet drawn	Erstelldatum date		
GIP	01/2021		
Plan-Nr. drawing no.	Index Rev.	MSt Scale	
VECO-1050-IT-D-002	00	1:2	

VECO-1050-Isotherm



- | | |
|--|--|
| <p>1 Flügelwandhalter Festpunkt
<i>wing-holder fixing point</i></p> <p>2 Flügelwandhalter Gleitpunkt
<i>wing-holder slide point</i></p> <p>3 Isotherm
<i>Isotherm</i></p> <p>4 Verankerung mit Injektionsmörtel
<i>anchoring with mortar</i></p> | <p>5 Bohrschraube
<i>self drilling screw</i></p> <p>6 Vertikales Tragprofil (T- oder L-Profil)
<i>vertical profile (T- or L-profile)</i></p> <p>7 Fassadenelement
<i>cladding element</i></p> |
|--|--|

VECO-1050-Isotherm.dwg

GIP[!] Fassade

GIP GmbH
Friedrich-Seele-Straße 1b
38122 Braunschweig

Tel: 0531 - 2090 04-0
Fax: 0531 - 2090 04-10
www.gip-fassade.com

Unterkonstruktions-System | Substructure system

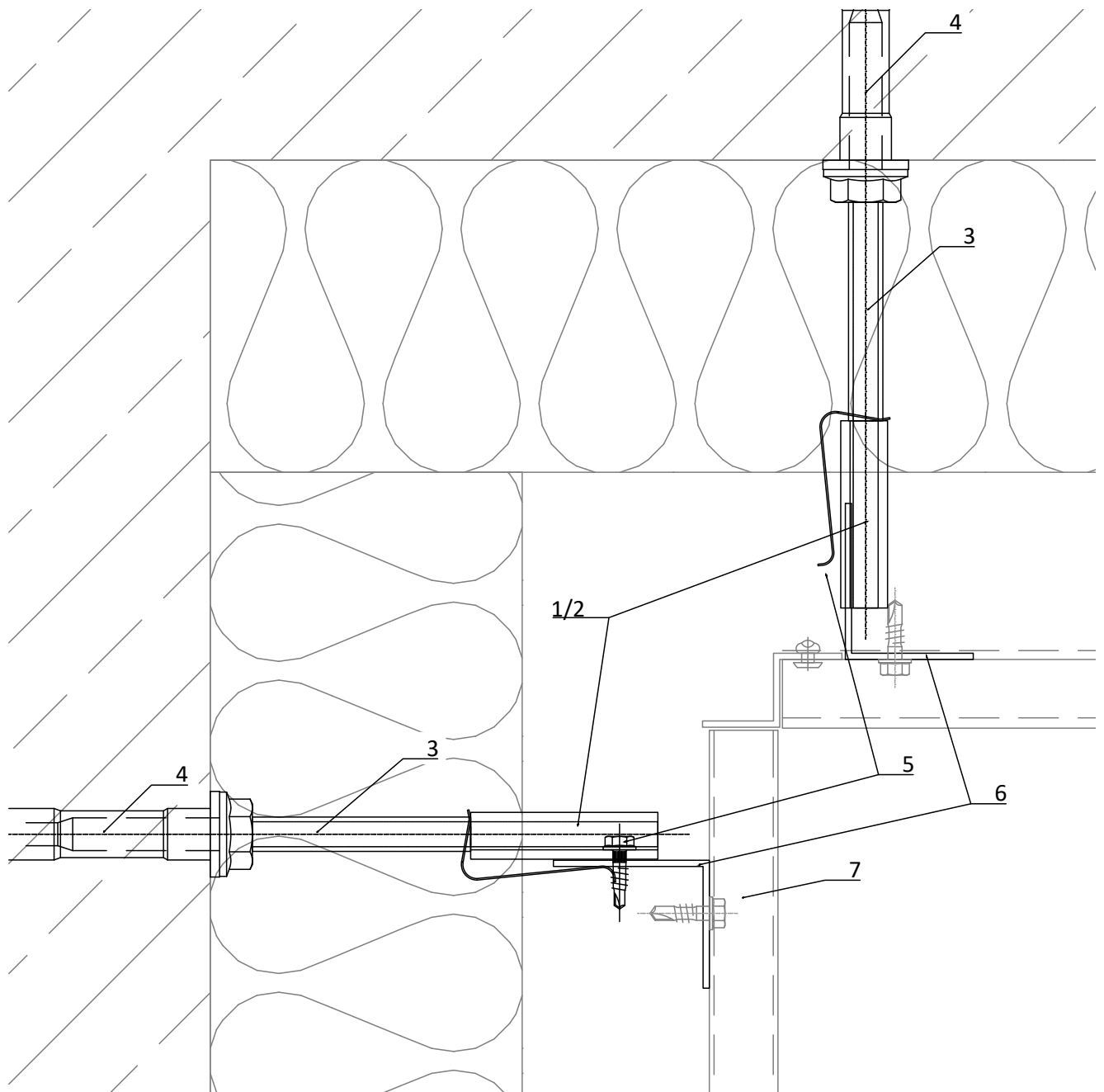
VECO-1050-Isotherm

Vertikale Unterkonstruktion mit T- und L-Profil für großformatige Platten
Vertical substructure with T and L profile for large-format panels

Planbezeichnung | Description
Prinzipdetail | General detail
Vertikalschnitt | vertical section

Index	Datum	Name	Änderung
gezeichnet drawn GIP		Erstelldatum date 01/2021	
Plan-Nr. drawing no. VECO-1050-IT-D-003		Index Rev. 00	MSt Scale 1:2

VECO-1050-Isotherm



- 1 Flügelwandhalter Festpunkt
wing-holder fixing point
- 2 Flügelwandhalter Gleitpunkt
wing-holder slide point
- 3 Isotherm
Isotherm
- 4 Verankerung mit Injektionsmörtel
anchoring with mortar

- 5 Bohrschraube
self drilling screw
- 6 Vertikales Tragprofil (T- oder L-Profil)
vertical profile (T- or L-profile)
- 7 Fassadenelement
cladding element

GIP Fassade

GIP GmbH
Friedrich-Seele-Straße 1b
38122 Braunschweig

Tel: 0531 - 2090 04-0
Fax: 0531 - 2090 04-10
www.gip-fassade.com

Unterkonstruktions-System | Substructure system

VECO-1050-Isotherm

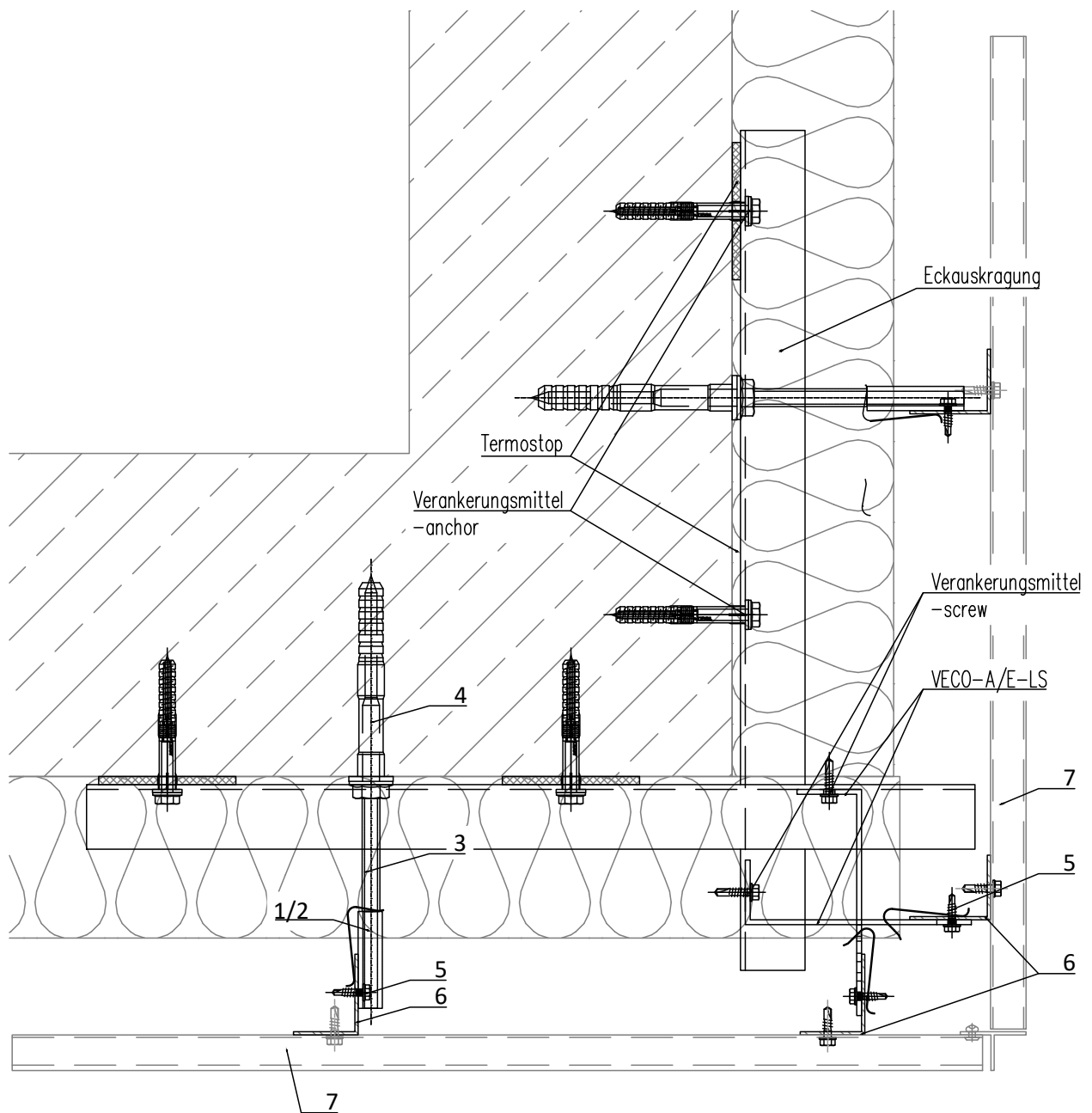
Vertikale Unterkonstruktion mit T- und L-Profil für großformatige Platten
Vertical substructure with T and L profile for large-format panels

Planbezeichnung | Description

Prinzipdetail | General detail
Innenecke | inside corner

Index	Datum	Name	Änderung
gezeichnet drawn	Erstelldatum date		
GIP	01/2021		
Plan-Nr. drawing no.	Index Rev.	MSt Scale	
VECO-1050-IT-D-004	00	1:2	

VECO-1050-Isotherm



- | | |
|--|---|
| <p>1 Flügelwandhalter Festpunkt
<i>wing-holder fixing point</i></p> <p>2 Flügelwandhalter Gleitpunkt
<i>wing-holder slide point</i></p> <p>3 Isotherm
<i>Isotherm</i></p> <p>4 Verankerung mit Injektionsmörtel
<i>anchoring with mortar</i></p> | <p>5 Bohrschraube
<i>self drilling screw</i></p> <p>6 Vertikales Tragprofil (T- oder L-Profil)
<i>vertical profile (T- or L-profile)</i></p> <p>7 Fassadenelement
<i>cladding element</i></p> |
|--|---|

GIP Fassade

GIP GmbH
Friedrich-Seele-Straße 1b
38122 Braunschweig

Tel: 0531 - 2090 04-0
Fax: 0531 - 2090 04-10
www.gip-fassade.com

Unterkonstruktions-System | Substructure system

VECO-1050-Isotherm

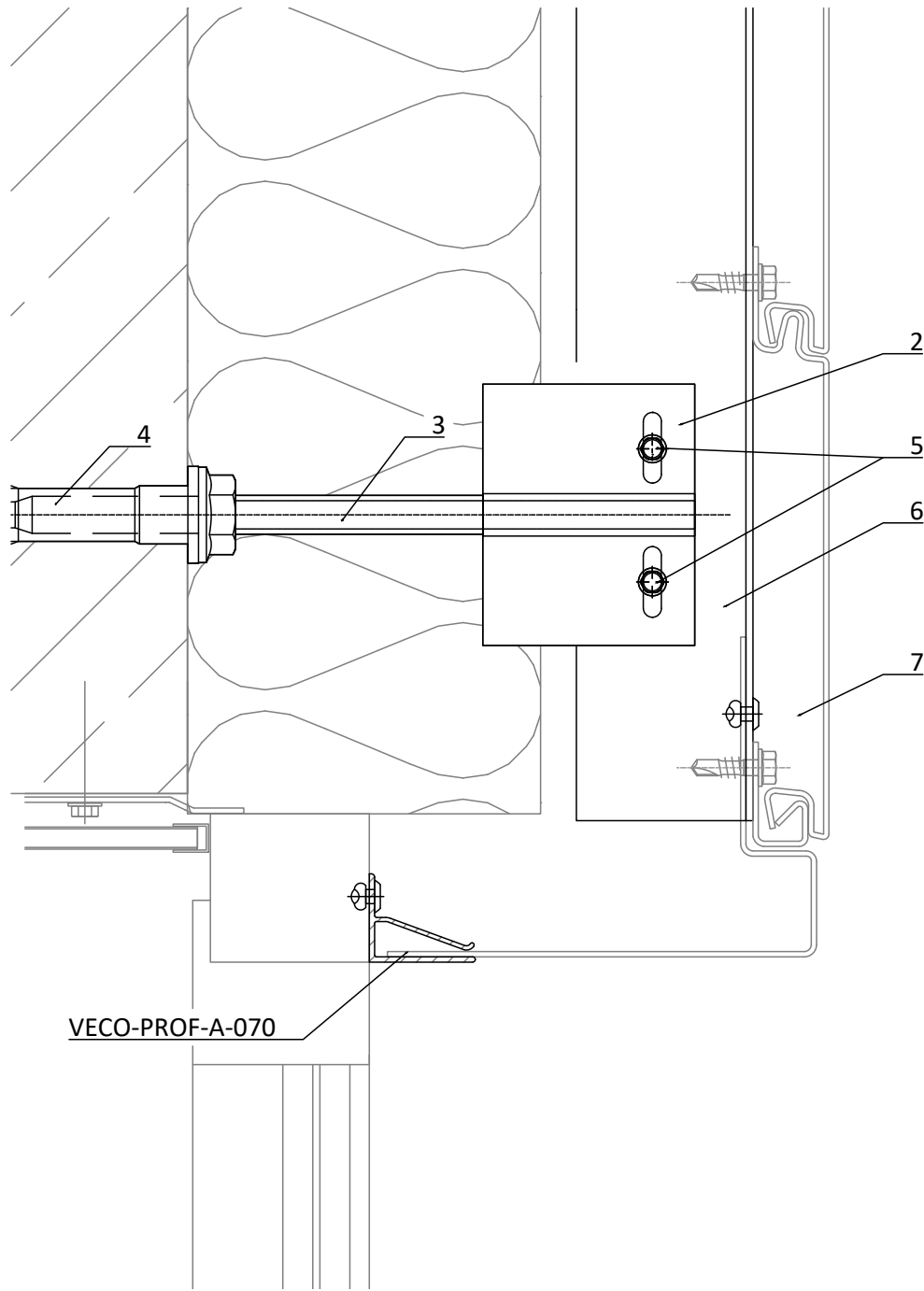
Vertikale Unterkonstruktion mit T- und L-Profil für großformatige Platten
Vertical substructure with T and L profile for large-format panels

Planbezeichnung | Description

Prinzipdetail | General detail
Außenecke | outside corner

Index	Datum	Name	Änderung
gezeichnet drawn	Erstelldatum date		
GIP	01/2021		
Plan-Nr. drawing no.	Index Rev.	MSt Scale	
VECO-1050-IT-D-005	00	1:4	

VECO-1050-Isotherm



- | | |
|--|---|
| <p>1 Flügelwandhalter Festpunkt
<i>wing-holder fixing point</i></p> <p>2 Flügelwandhalter Gleitpunkt
<i>wing-holder slide point</i></p> <p>3 Isotherm
<i>Isotherm</i></p> <p>4 Verankerung mit Injektionsmörtel
<i>anchoring with mortar</i></p> | <p>5 Bohrschraube
<i>self drilling screw</i></p> <p>6 Vertikales Tragprofil (T- oder L-Profil)
<i>vertical profile (T- or L-profile)</i></p> <p>7 Fassadenelement
<i>cladding element</i></p> |
|--|---|

GIP¹ Fassade

GIP GmbH
Friedrich-Seele-Straße 1b
38122 Braunschweig

Tel: 0531 - 2090 04-0
Fax: 0531 - 2090 04-10
www.gip-fassade.com

Unterkonstruktions-System | Substructure system

VECO-1050-Isotherm

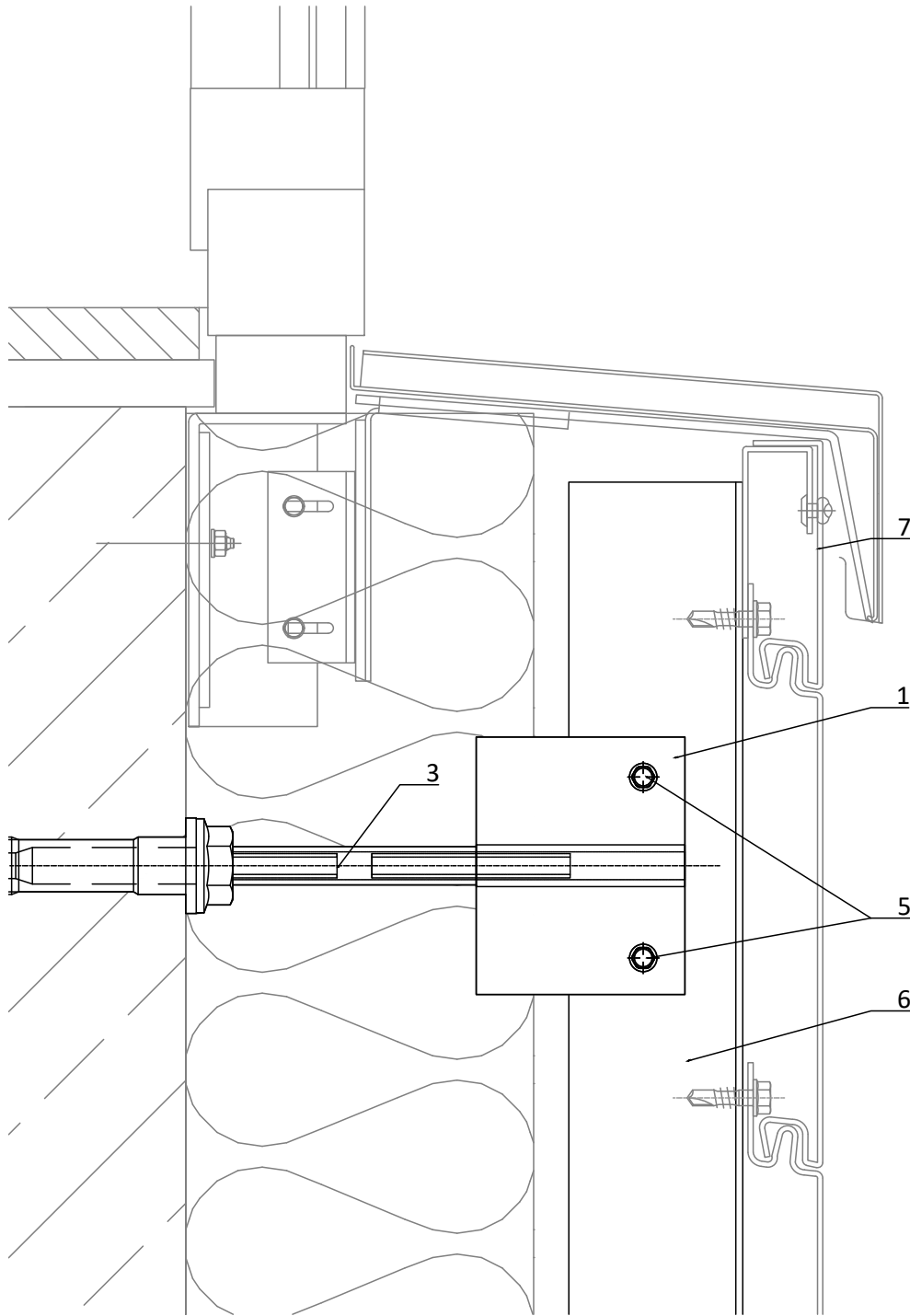
Vertikale Unterkonstruktion mit T- und L-Profil für großformatige Platten
Vertical substructure with T and L profile for large-format panels

Planbezeichnung | Description

Prinzipdetail | General detail
Sturzausbildung | lintel detail

Index	Datum	Name	Änderung
gezeichnet drawn			
GIP			Erstelldatum date 01/2021
Plan-Nr. drawing no.		Index Rev.	MSt Scale
VECO-1050-IT-D-006		00	1:2

VECO-1050-Isotherm



- | | |
|--|--|
| <p>1 Flügelwandhalter Festpunkt
<i>wing-holder fixing point</i></p> <p>2 Flügelwandhalter Gleitpunkt
<i>wing-holder slide point</i></p> <p>3 Isotherm
<i>Isotherm</i></p> <p>4 Verankerung mit Injektionsmörtel
<i>anchoring with mortar</i></p> | <p>5 Bohrschraube
<i>self drilling screw</i></p> <p>6 Vertikales Tragprofil (T- oder L-Profil)
<i>vertical profile (T- or L-profile)</i></p> <p>7 Fassadenelement
<i>cladding element</i></p> |
|--|--|

VECO-1050-Isotherm.dwg

GIP Fassade

GIP GmbH
Friedrich-Seele-Straße 1b
38122 Braunschweig

Tel: 0531 - 2090 04-0
Fax: 0531 - 2090 04-10
www.gip-fassade.com

Unterkonstruktions-System | Substructure system

VECO-1050-Isotherm

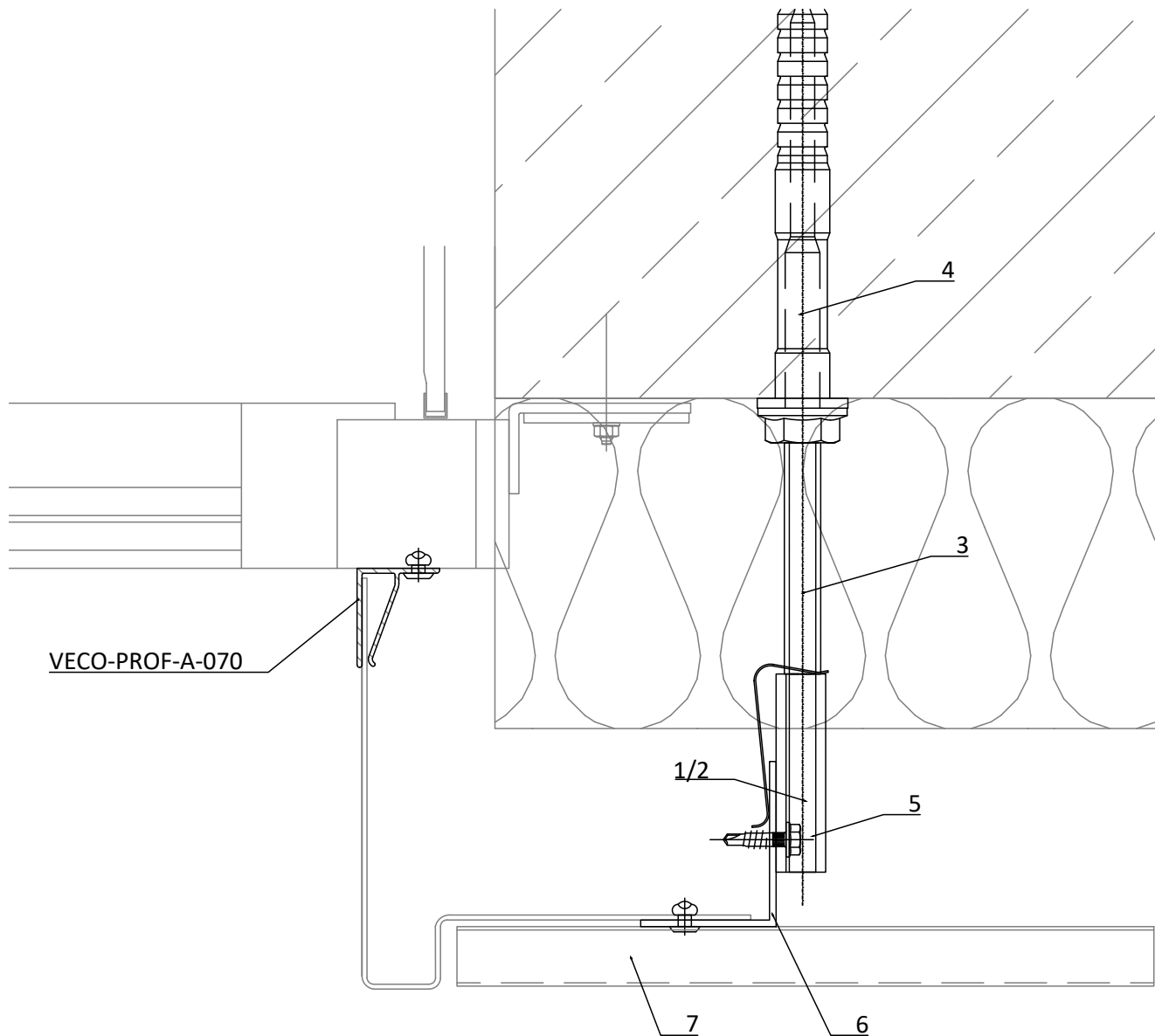
Vertikale Unterkonstruktion mit T- und L-Profil für großformatige Platten
Vertical substructure with T and L profile for large-format panels

Planbezeichnung | Description

Prinzipdetail | General detail
Brüstungsbildung | window sill

Index	Datum	Name	Änderung
gezeichnet drawn		Erstelldatum date	
GIP		01/2021	
Plan-Nr. drawing no.		Index Rev.	MSt Scale
VECO-1050-IT-D-007		00	1:2

VECO-1050-Isotherm



- | | |
|--|---|
| <p>1 Flügelwandhalter Festpunkt
<i>wing-holder fixing point</i></p> <p>2 Flügelwandhalter Gleitpunkt
<i>wing-holder slide point</i></p> <p>3 Isotherm
<i>Isotherm</i></p> <p>4 Verankerung mit Injektionsmörtel
<i>anchoring with mortar</i></p> | <p>5 Bohrschraube
<i>self drilling screw</i></p> <p>6 Vertikales Tragprofil (T- oder L-Profil)
<i>vertical profile (T- or L-profile)</i></p> <p>7 Fassadenelement
<i>cladding element</i></p> |
|--|---|

GIP Fassade

GIP GmbH
Friedrich-Seele-Straße 1b
38122 Braunschweig

Tel: 0531 - 2090 04-0
Fax: 0531 - 2090 04-10
www.gip-fassade.com

Unterkonstruktions-System | Substructure system

VECO-1050-Isotherm

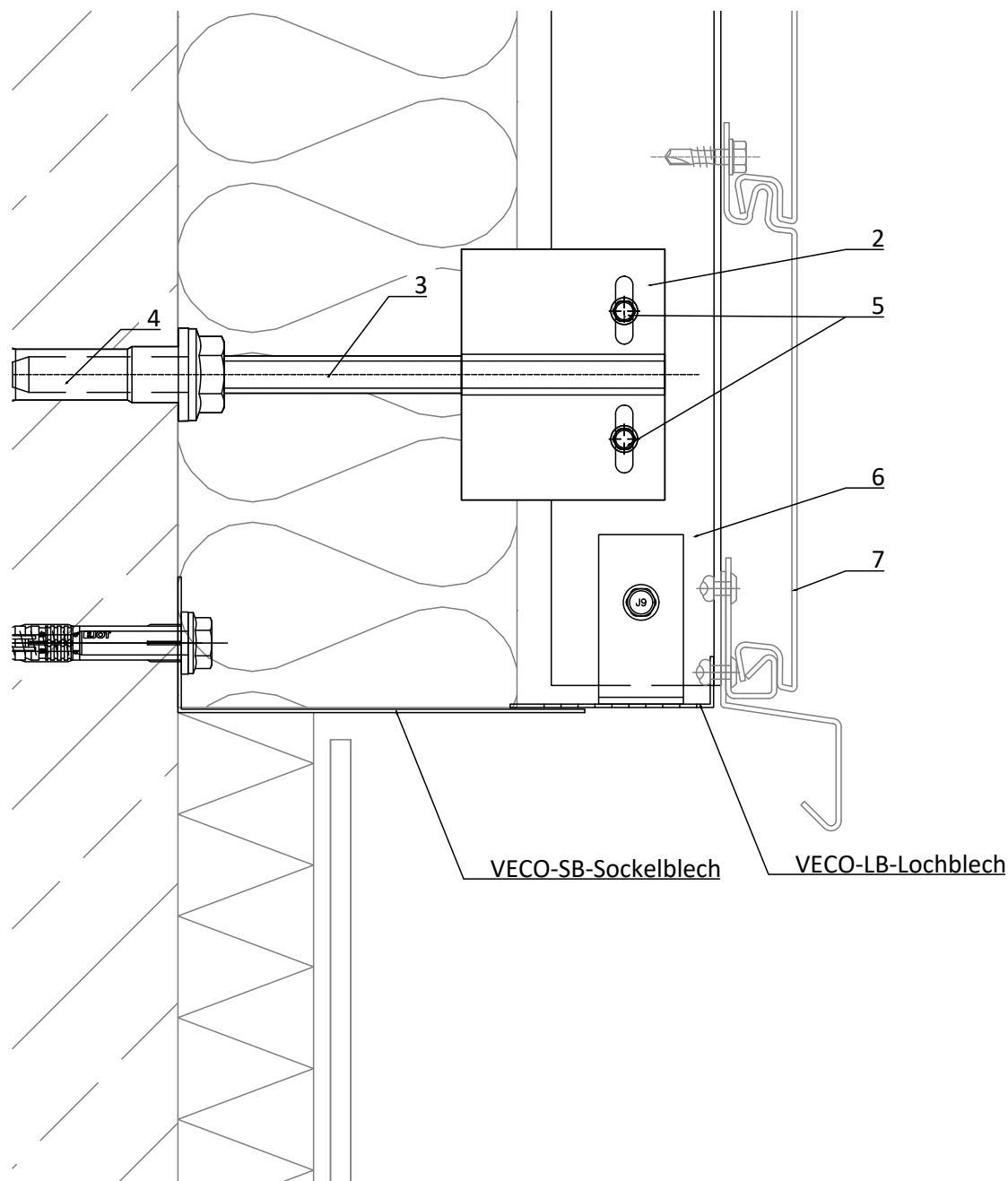
Vertikale Unterkonstruktion mit T- und L-Profil für großformatige Platten
Vertical substructure with T and L profile for large-format panels

Planbezeichnung | Description

Prinzipdetail | General detail
Laibungsbildung | reveal detail

Index	Datum	Name	Änderung
gezeichnet drawn	Erstelldatum date		
GIP	01/2021		
Plan-Nr. drawing no.	Index Rev.	MSt Scale	
VECO-1050-IT-D-008	00	1:2	

VECO-1050-Isotherm



- | | |
|--|--|
| <p>1 Flügelwandhalter Festpunkt
<i>wing-holder fixing point</i></p> <p>2 Flügelwandhalter Gleitpunkt
<i>wing-holder slide point</i></p> <p>3 Isotherm
<i>Isotherm</i></p> <p>4 Verankerung mit Injektionsmörtel
<i>anchoring with mortar</i></p> | <p>5 Bohrschraube
<i>self drilling screw</i></p> <p>6 Vertikales Tragprofil (T- oder L-Profil)
<i>vertical profile (T- or L-profile)</i></p> <p>7 Fassadenelement
<i>cladding element</i></p> |
|--|--|

GIP Fassade

GIP GmbH
Friedrich-Seele-Straße 1b
38122 Braunschweig

Tel: 0531 - 2090 04-0
Fax: 0531 - 2090 04-10
www.gip-fassade.com

Unterkonstruktions-System | Substructure system

VECO-1050-Isotherm

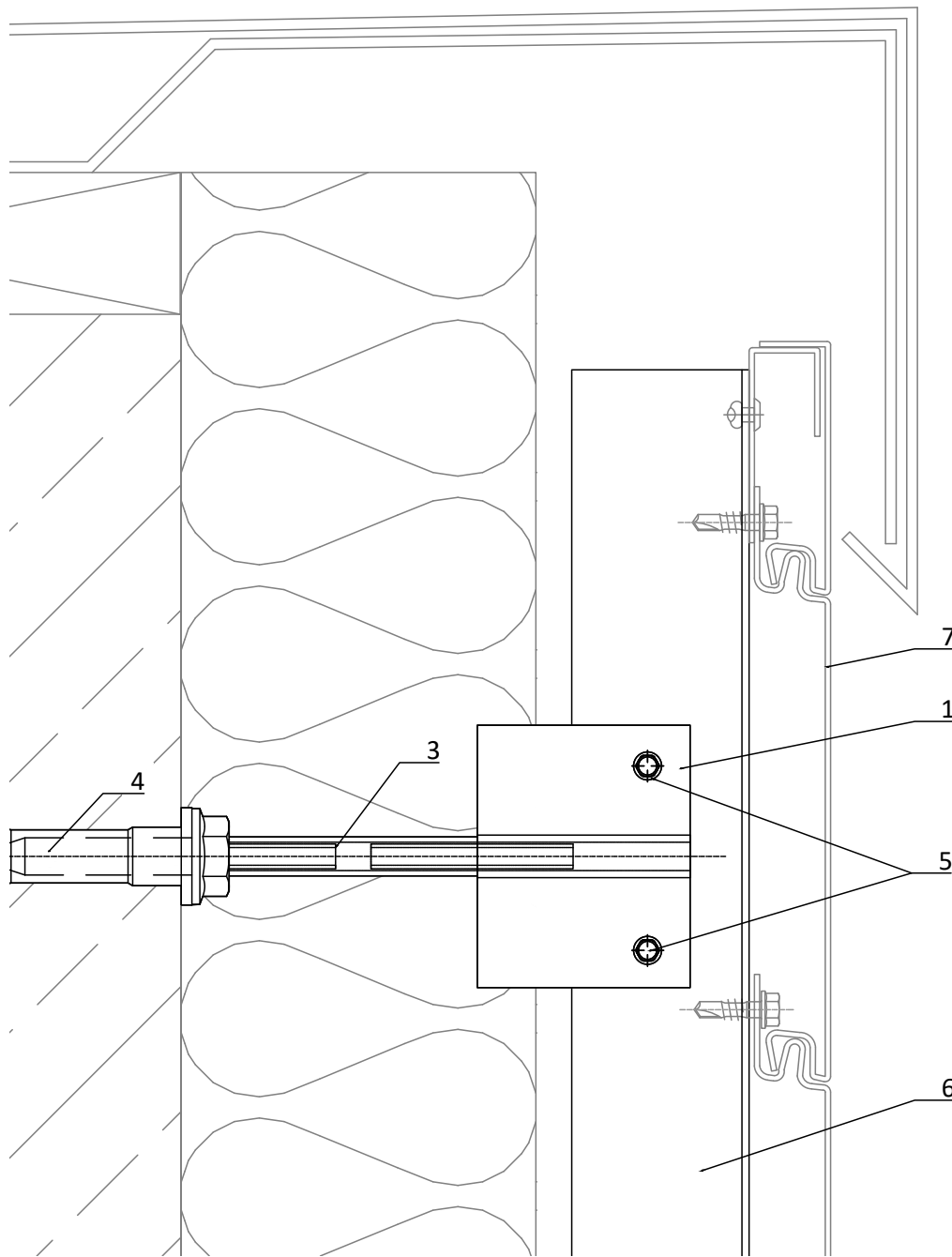
Vertikale Unterkonstruktion mit T- und L-Profil für großformatige Platten
Vertical substructure with T and L profile for large-format panels

Planbezeichnung | Description

Prinzipdetail | General detail
Sockel | plinth detail

Index	Datum	Name	Änderung
gezeichnet drawn		Erstelldatum date	
GIP		01/2021	
Plan-Nr. drawing no.	Index Rev.	MSt Scale	
VECO-1050-IT-D-009	00	1:2	

VECO-1050-Isotherm



- | | | | |
|---|--|---|---|
| 1 | Flügelwandhalter Festpunkt
<i>wing-holder fixing point</i> | 5 | Bohrschraube
<i>self drilling screw</i> |
| 2 | Flügelwandhalter Gleitpunkt
<i>wing-holder slide point</i> | 6 | Vertikales Tragprofil (T- oder L-Profil)
<i>vertical profile (T- or L-profile)</i> |
| 3 | Isotherm
<i>Isotherm</i> | 7 | Fassadenelement
<i>cladding element</i> |
| 4 | Verankerung mit Injektionsmörtel
<i>anchoring with mortar</i> | | |

GIP¹ Fassade

GIP GmbH
Friedrich-Seele-Straße 1b
38122 Braunschweig

Tel: 0531 - 2090 04-0
Fax: 0531 - 2090 04-10
www.gip-fassade.com

Unterkonstruktions-System | Substructure system

VECO-1050-Isotherm

Vertikale Unterkonstruktion mit T- und L-Profil für großformatige Platten

Vertical substructure with T and L profile for large-format panels

Planbezeichnung | Description

Prinzipdetail | General detail
Attika | parapet detail

Index	Datum	Name	Änderung
gezeichnet drawn GIP		Erstelldatum date 01/2021	
Plan-Nr. drawing no. VECO-1050-IT-D-010		Index Rev. 00	MSt Scale 1:2