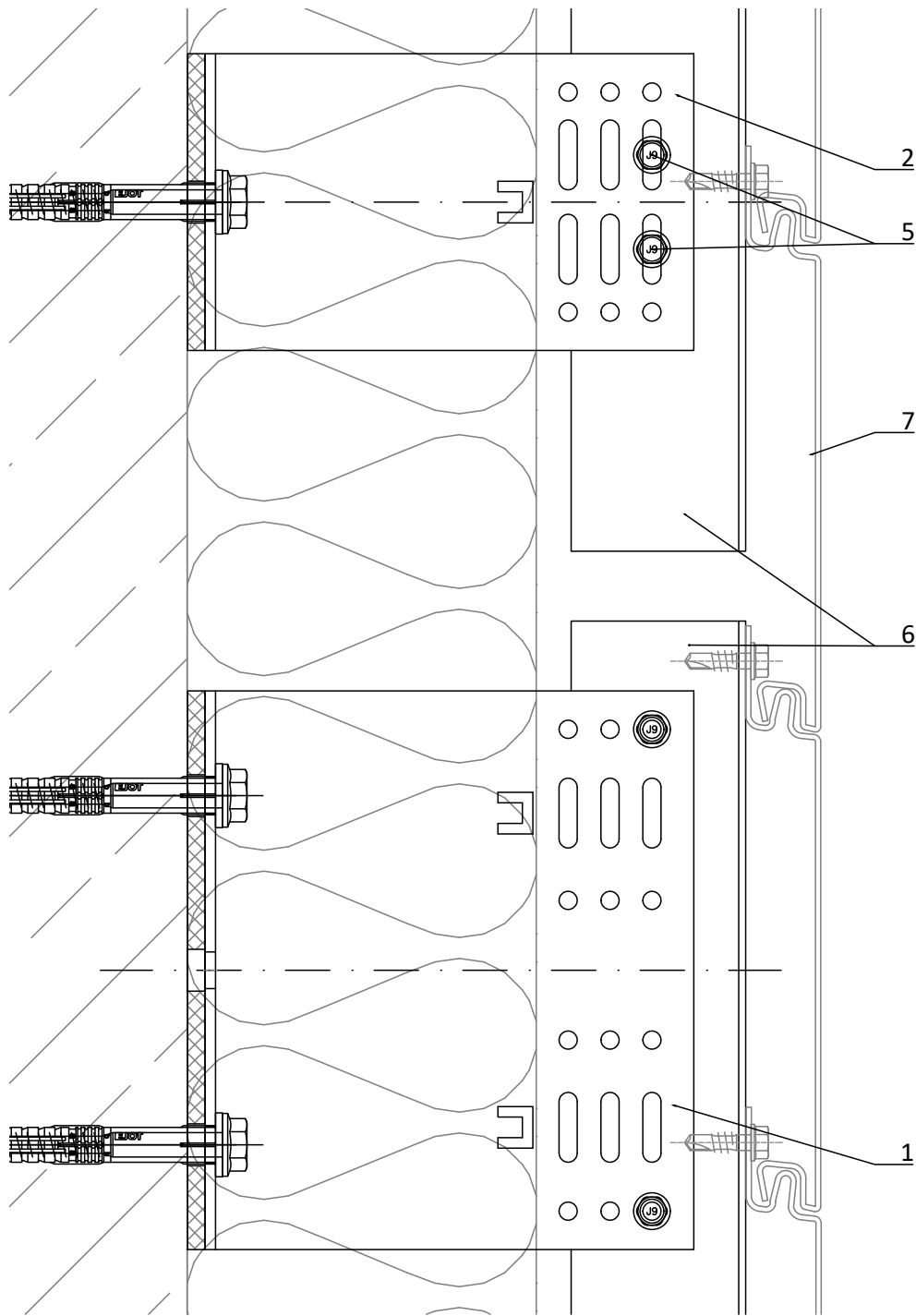


VECO-1050-A/E



- | | |
|---|---|
| <p>1 Wandhalter VECO-A/E-LS als Festpunkt FP
<i>bracket VECO-A/E-LS as fixpoint FP</i></p> <p>2 Wandhalter VECO-A/E-LS als Gleitpunkt GP
<i>bracket VECO-A/E-LS as sliding point GP</i></p> <p>3 Thermostop VECO-ZB-Therm
<i>Thermostop VECO-ZB-Therm</i></p> <p>4 Verankerungsmittel
<i>anchor</i></p> | <p>5 Bohrschraube
<i>self drilling screw</i></p> <p>6 Vertikales Tragprofil (T- oder L-Profil)
<i>vertical profile (T- or L-profile)</i></p> <p>7 Fassadenelement
<i>cladding element</i></p> |
|---|---|

GIP Fassade

GIP GmbH
Friedrich-Seele-Straße 1b
38122 Braunschweig

Tel: 0531 - 2090 04-0
Fax: 0531 - 2090 04-10
www.gip-fassade.com

Unterkonstruktions-System | Substructure system

VECO-1050-Isolink

Vertikale Unterkonstruktion mit T- und L-Profil für großformatige Platten
Vertical substructure with T and L profile for large-format panels

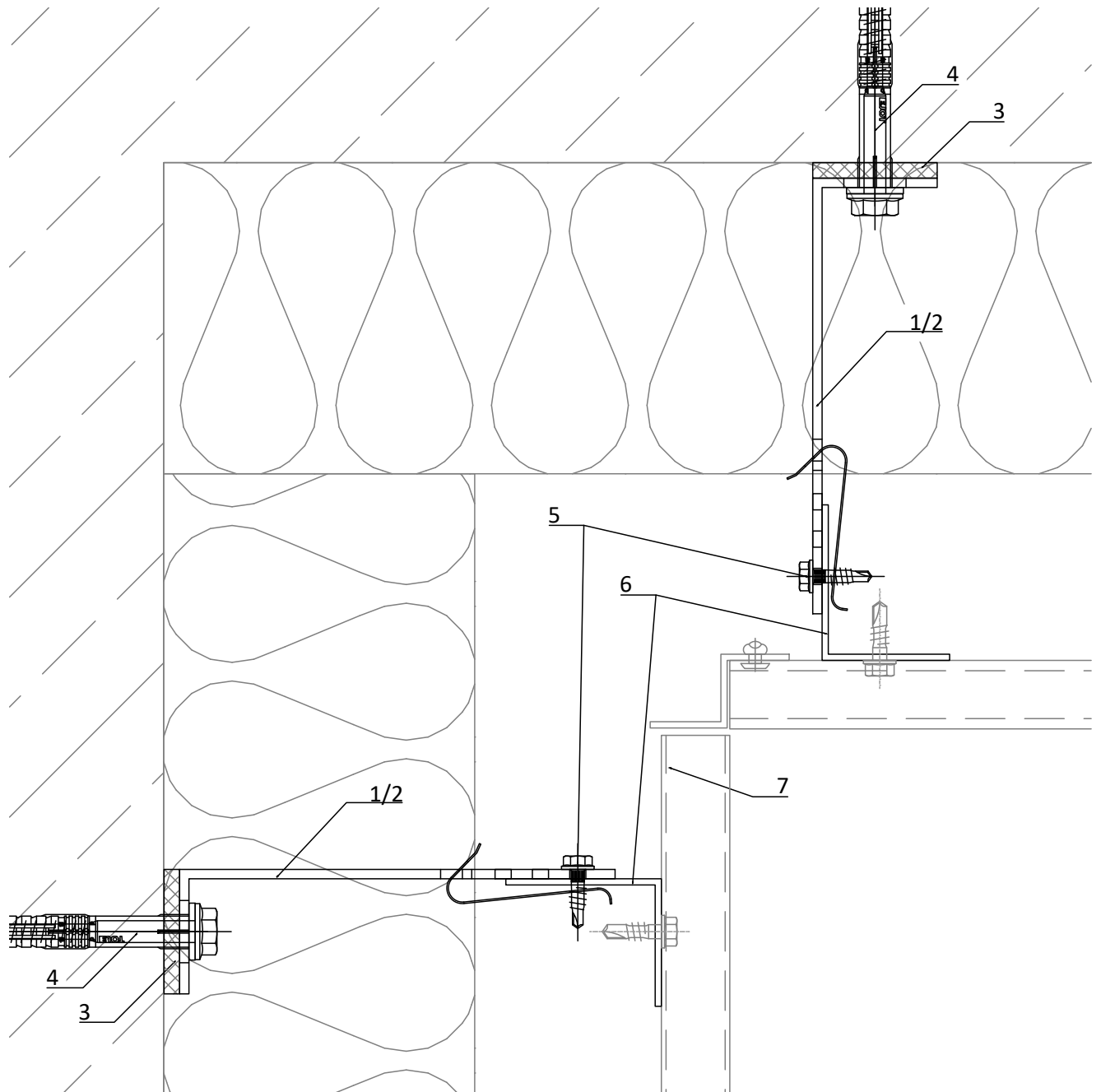
Planbezeichnung | Description

Prinzipdetail | General detail
Vertikalschnitt | vertical section

Index	Datum	Name	Änderung
gezeichnet drawn			
GIP			Erstelldatum date 11/2020
Plan-Nr. drawing no.		Index Rev.	MSt Scale
VECO-1050-A-D-003		00	1:2

VECO-1050-A_E-LS.dwg

VECO-1050-A/E



- | | |
|---|---|
| <p>1 Wandhalter VECO-A/E-LS als Festpunkt FP
<i>bracket VECO-A/E-LS as fixpoint FP</i></p> <p>2 Wandhalter VECO-A/E-LS als Gleitpunkt GP
<i>bracket VECO-A/E-LS as sliding point GP</i></p> <p>3 Thermostop VECO-ZB-Therm
<i>Thermostop VECO-ZB-Therm</i></p> <p>4 Verankerungsmittel
<i>anchor</i></p> | <p>5 Bohrschraube
<i>self drilling screw</i></p> <p>6 Vertikales Tragprofil (T- oder L-Profil)
<i>vertical profile (T- or L-profile)</i></p> <p>7 Fassadenelement
<i>cladding element</i></p> |
|---|---|

GIP Fassade

GIP GmbH
Friedrich-Seele-Straße 1b
38122 Braunschweig

Tel: 0531 - 2090 04-0
Fax: 0531 - 2090 04-10
www.gip-fassade.com

Unterkonstruktions-System | Substructure system

VECO-1050-A/E

Vertikale Unterkonstruktion mit T- und L-Profil für großformatige Platten
Vertical substructure with T and L profile for large-format panels

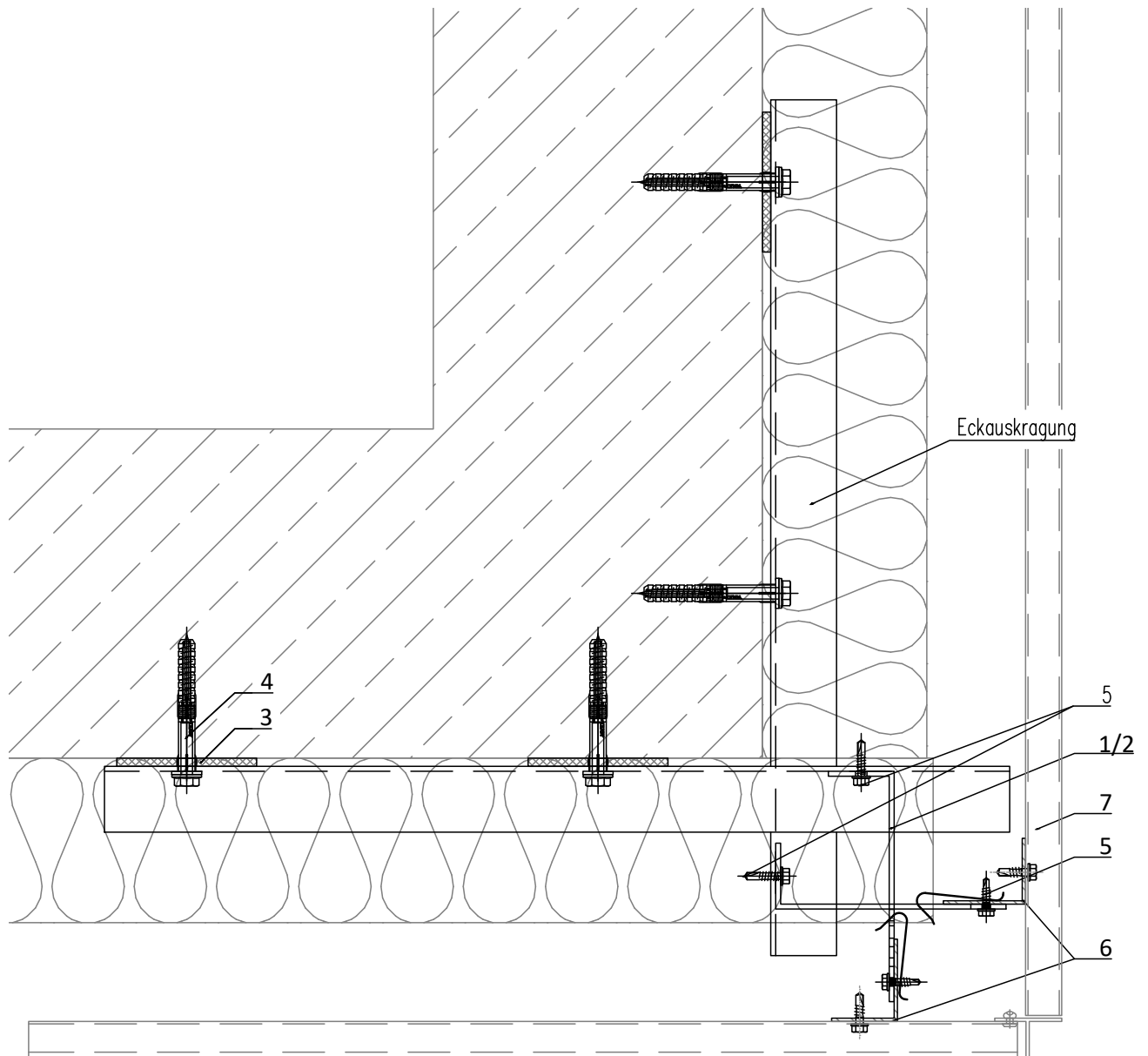
Planbezeichnung | Description

Prinzipdetail | General detail
Innenecke | inside corner

Index	Datum	Name	Änderung
gezeichnet drawn	GIP		Erstelldatum date
			11/2020
Plan-Nr. drawing no.	Index Rev.	MSt Scale	
VECO-1050-A-D-004	00	1:2	

VECO-1050-A_E-LS.dwg

VECO-1050-A/E



- 1 Wandhalter VECO-A/E-LS als Festpunkt FP
bracket VECO-A/E-LS as fixpoint FP
- 2 Wandhalter VECO-A/E-LS als Gleitpunkt GP
bracket VECO-A/E-LS as sliding point GP
- 3 Thermostop VECO-ZB-Therm
Thermostop VECO-ZB-Therm
- 4 Verankerungsmittel
anchor

- 5 Bohrschraube
self drilling screw
- 6 Vertikales Tragprofil (T- oder L-Profil)
vertical profile (T- or L-profile)
- 7 Fassadenelement
cladding element

GIP Fassade

GIP GmbH
Friedrich-Seele-Straße 1b
38122 Braunschweig

Tel: 0531 - 2090 04-0
Fax: 0531 - 2090 04-10
www.gip-fassade.com

Unterkonstruktions-System | Substructure system

VECO-1050-A/E

Vertikale Unterkonstruktion mit T- und L-Profil für großformatige Platten
Vertical substructure with T and L profile for large-format panels

Planbezeichnung | Description

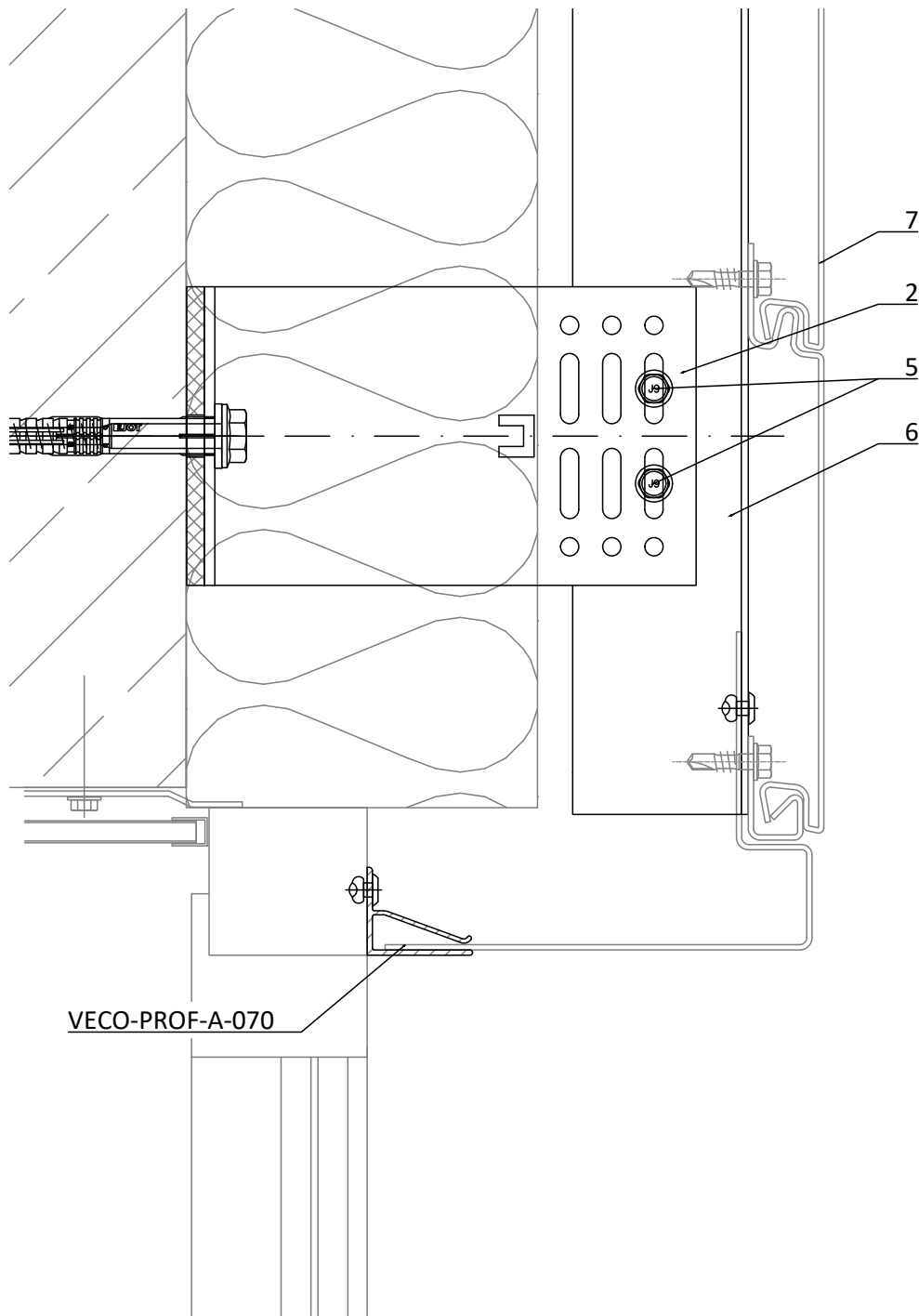
Prinzipdetail | General detail
Außenecke | outside corner

Index	Datum	Name	Änderung
gezeichnet drawn			Erstelldatum date
GIP			11/2020
Plan-Nr. drawing no.		Index Rev.	MSt Scale
VECO-1050-A-D-005		00	1:4

VECO-1050-A_E-LS.dwg

gespeichert: G:\GIP_GMBH\Technik\GIP-Details\VECO-1050-Neu\VECO-1050-A_E-LS.dwg

VECO-1050-A/E



- | | |
|---|---|
| <p>1 Wandhalter VECO-A/E-LS als Festpunkt FP
<i>bracket VECO-A/E-LS as fixpoint FP</i></p> <p>2 Wandhalter VECO-A/E-LS als Gleitpunkt GP
<i>bracket VECO-A/E-LS as sliding point GP</i></p> <p>3 Thermostop VECO-ZB-Therm
<i>Thermostop VECO-ZB-Therm</i></p> <p>4 Verankerungsmittel
<i>anchor</i></p> | <p>5 Bohrschraube
<i>self drilling screw</i></p> <p>6 Vertikales Tragprofil (T- oder L-Profil)
<i>vertical profile (T- or L-profile)</i></p> <p>7 Fassadenelement
<i>cladding element</i></p> |
|---|---|

GIP Fassade

GIP GmbH
Friedrich-Seele-Straße 1b
38122 Braunschweig

Tel: 0531 - 2090 04-0
Fax: 0531 - 2090 04-10
www.gip-fassade.com

Unterkonstruktions-System | Substructure system

VECO-1050-A/E

Vertikale Unterkonstruktion mit T- und L-Profil für großformatige Platten
Vertical substructure with T and L profile for large-format panels

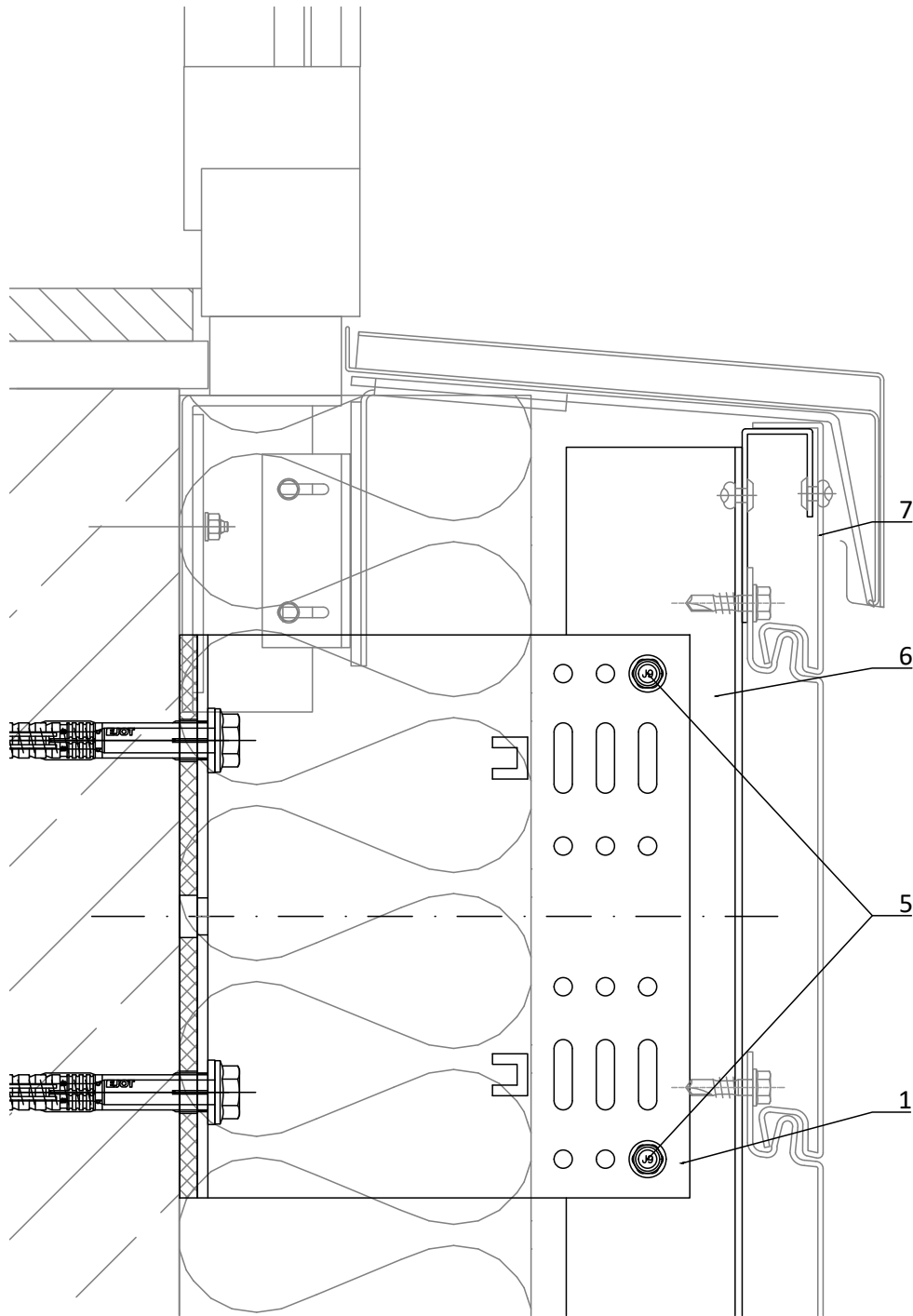
Planbezeichnung | Description

Prinzipdetail | General detail
Sturzausbildung | lintel detail

Index	Datum	Name	Änderung
gezeichnet drawn	Erstelldatum date		
GIP	11/2020		
Plan-Nr. drawing no.	Index Rev.	MSt Scale	
VECO-1050-A-D-006	00	1:2	

VECO-1050-A_E-LS.dwg

VECO-1050-A/E



- | | |
|---|---|
| <p>1 Wandhalter VECO-A/E-LS als Festpunkt FP
<i>bracket VECO-A/E-LS as fixpoint FP</i></p> <p>2 Wandhalter VECO-A/E-LS als Gleitpunkt GP
<i>bracket VECO-A/E-LS as sliding point GP</i></p> <p>3 Thermostop VECO-ZB-Therm
<i>Thermostop VECO-ZB-Therm</i></p> <p>4 Verankerungsmittel
<i>anchor</i></p> | <p>5 Bohrschraube
<i>self drilling screw</i></p> <p>6 Vertikales Tragprofil (T- oder L-Profil)
<i>vertical profile (T- or L-profile)</i></p> <p>7 Fassadenelement
<i>cladding element</i></p> |
|---|---|

GIP Fassade

GIP GmbH
Friedrich-Seele-Straße 1b
38122 Braunschweig

Tel: 0531 - 2090 04-0
Fax: 0531 - 2090 04-10
www.gip-fassade.com

Unterkonstruktions-System | Substructure system

VECO-1050-A/E

Vertikale Unterkonstruktion mit T- und L-Profil für großformatige Platten
Vertical substructure with T and L profile for large-format panels

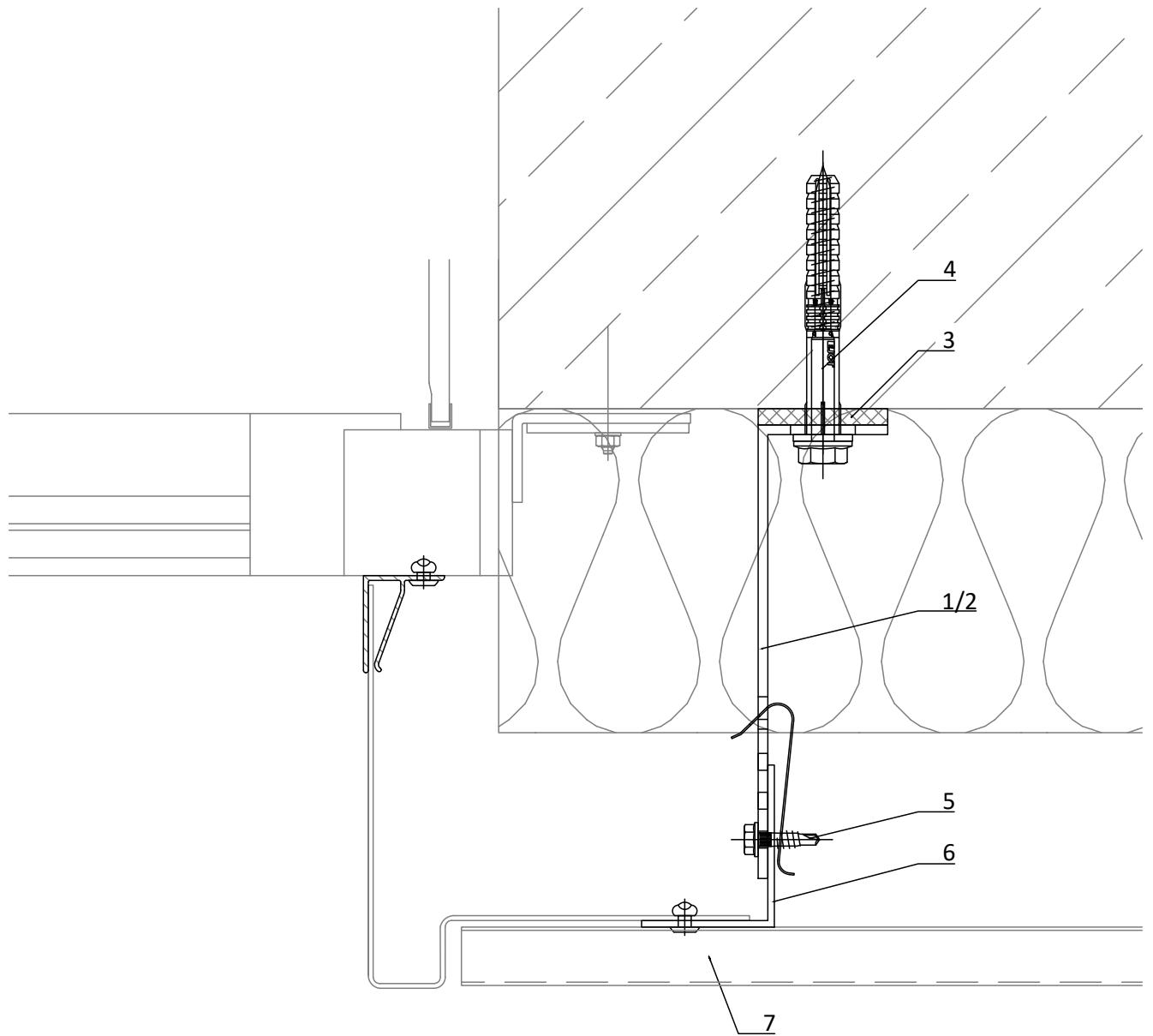
Planbezeichnung | Description

Prinzipdetail | General detail
Brüstungsbildung | window sill

Index	Datum	Name	Änderung
gezeichnet drawn	Erstelldatum date		
GIP	11/2020		
Plan-Nr. drawing no.	Index Rev.	MSt Scale	
VECO-1050-A-D-007	00	1:2	

VECO-1050-A_E-LS.dwg

VECO-1050-A/E



- | | |
|---|---|
| <p>1 Wandhalter VECO-A/E-LS als Festpunkt FP
<i>bracket VECO-A/E-LS as fixpoint FP</i></p> <p>2 Wandhalter VECO-A/E-LS als Gleitpunkt GP
<i>bracket VECO-A/E-LS as sliding point GP</i></p> <p>3 Thermostop VECO-ZB-Therm
<i>Thermostop VECO-ZB-Therm</i></p> <p>4 Verankerungsmittel
<i>anchor</i></p> | <p>5 Bohrschraube
<i>self drilling screw</i></p> <p>6 Vertikales Tragprofil (T- oder L-Profil)
<i>vertical profile (T- or L-profile)</i></p> <p>7 Fassadenelement
<i>cladding element</i></p> |
|---|---|

GIP[!] Fassade

GIP GmbH
Friedrich-Seele-Straße 1b
38122 Braunschweig

Tel: 0531 - 2090 04-0
Fax: 0531 - 2090 04-10
www.gip-fassade.com

Unterkonstruktions-System | Substructure system

VECO-1050-A/E

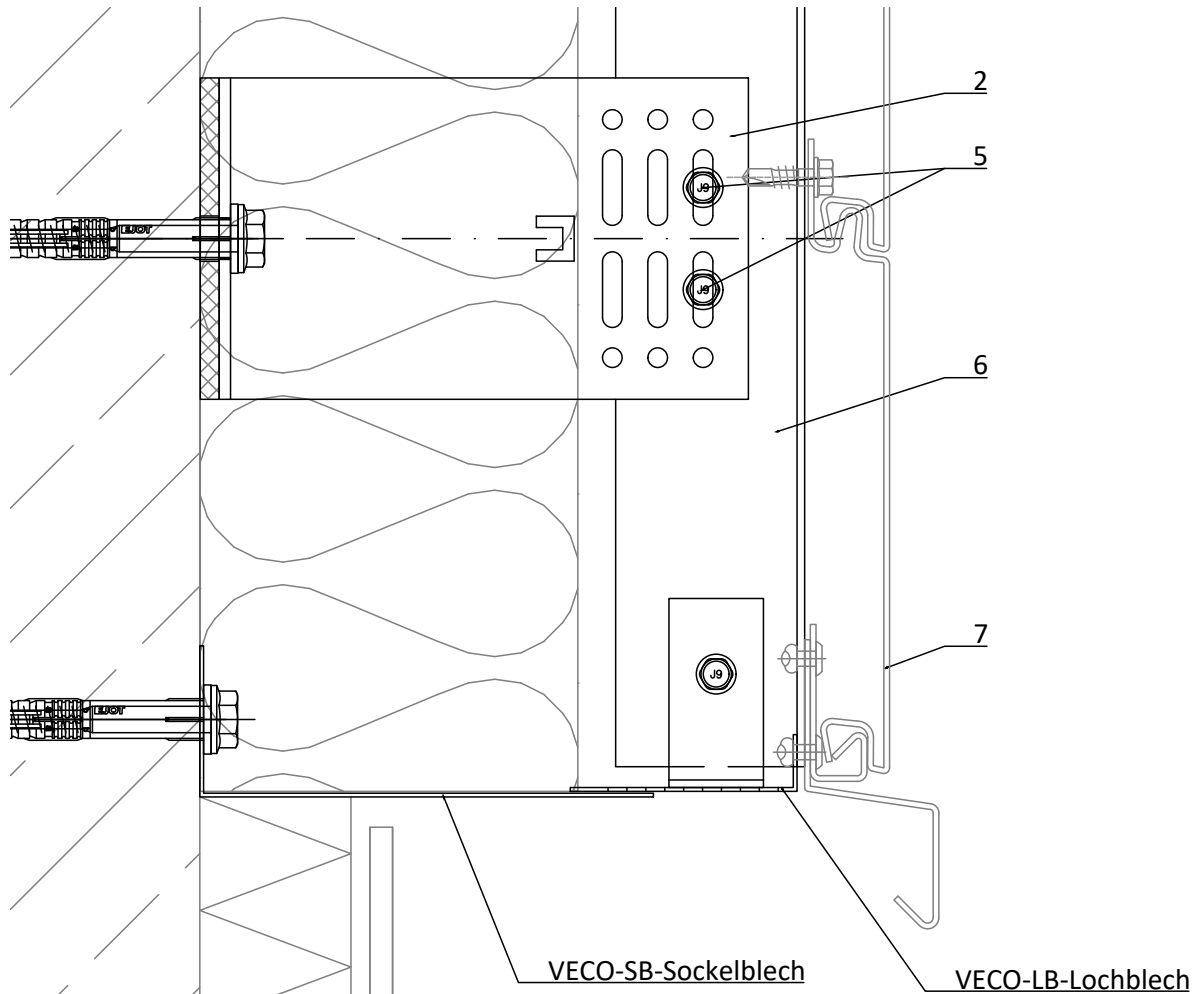
Vertikale Unterkonstruktion mit T- und L-Profil für großformatige Platten
Vertical substructure with T and L profile for large-format panels

Planbezeichnung | Description

Prinzipdetail | General detail
Laibungsbildung | reveal detail

Index	Datum	Name	Änderung
gezeichnet drawn	Erstelldatum date		
GIP	11/2020		
Plan-Nr. drawing no.	Index Rev.	MSt Scale	
VECO-1050-A-D-008	00	1:2	

VECO-1050-A/E



- | | |
|---|---|
| <p>1 Wandhalter VECO-A/E-LS als Festpunkt FP
<i>bracket VECO-A/E-LS as fixpoint FP</i></p> <p>2 Wandhalter VECO-A/E-LS als Gleitpunkt GP
<i>bracket VECO-A/E-LS as sliding point GP</i></p> <p>3 Thermostop VECO-ZB-Therm
<i>Thermostop VECO-ZB-Therm</i></p> <p>4 Verankerungsmittel
<i>anchor</i></p> | <p>5 Bohrschraube
<i>self drilling screw</i></p> <p>6 Vertikales Tragprofil (T- oder L-Profil)
<i>vertical profile (T- or L-profile)</i></p> <p>7 Fassadenelement
<i>cladding element</i></p> |
|---|---|

GIP Fassade

GIP GmbH
Friedrich-Seele-Straße 1b
38122 Braunschweig

Tel: 0531 - 2090 04-0
Fax: 0531 - 2090 04-10
www.gip-fassade.com

Unterkonstruktions-System | Substructure system

VECO-1050-A/E

Vertikale Unterkonstruktion mit T- und L-Profil für großformatige Platten
Vertical substructure with T and L profile for large-format panels

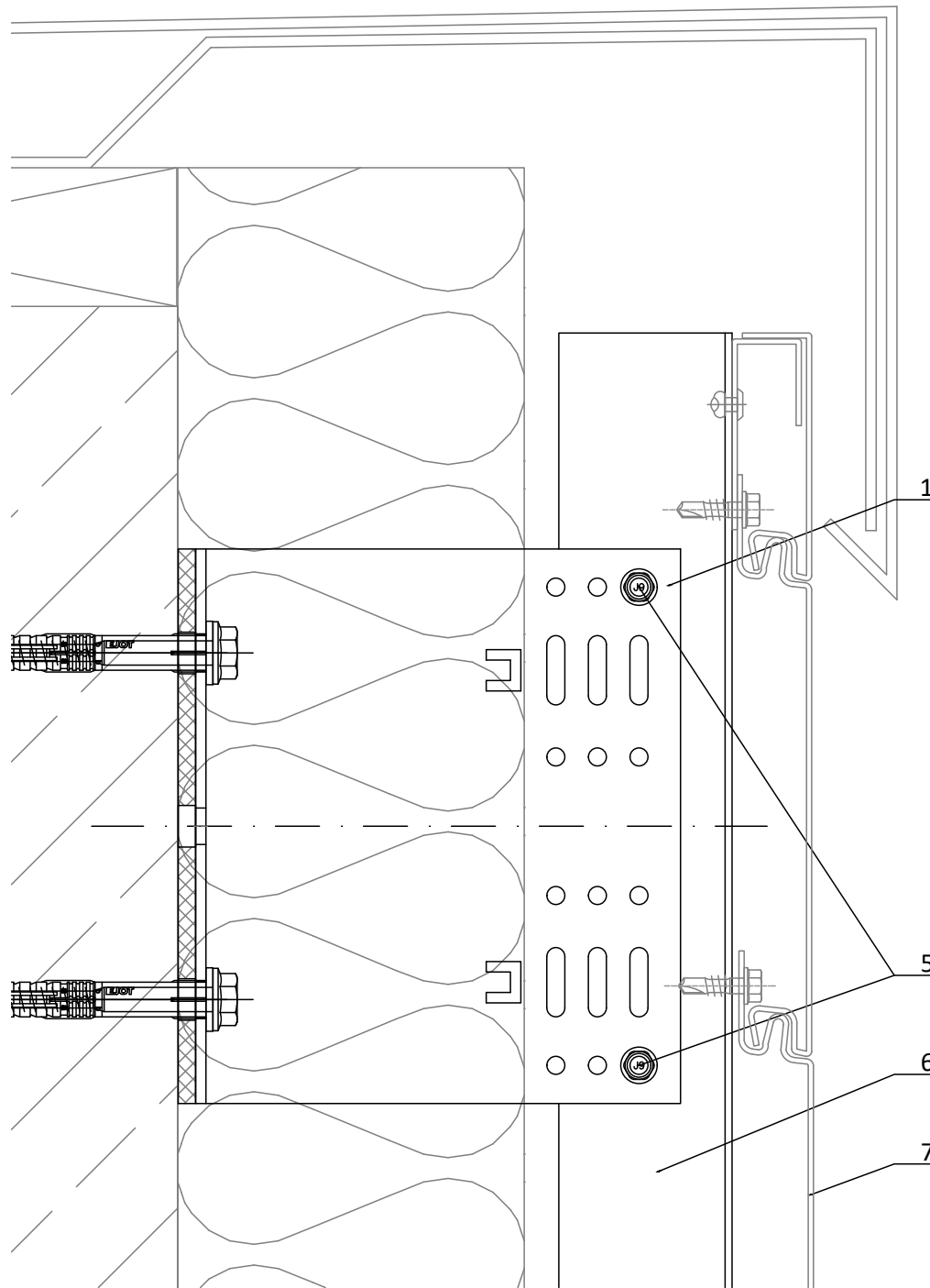
Planbezeichnung | Description

Prinzipdetail | General detail
Sockel | plinth detail

Index	Datum	Name	Änderung
gezeichnet drawn		Erstelldatum date	
GIP		11/2020	
Plan-Nr. drawing no.		Index Rev.	MSt Scale
VECO-1050-A-D-009		00	1:2

VECO-1050-A_E-LS.dwg

VECO-1050-A/E



- | | | | |
|---|--|---|---|
| 1 | Wandhalter VECO-A/E-LS als Festpunkt FP
<i>bracket VECO-A/E-LS as fixpoint FP</i> | 5 | Bohrschraube
<i>self drilling screw</i> |
| 2 | Wandhalter VECO-A/E-LS als Gleitpunkt GP
<i>bracket VECO-A/E-LS as sliding point GP</i> | 6 | Vertikales Tragprofil (T- oder L-Profil)
<i>vertical profile (T- or L-profile)</i> |
| 3 | Thermostop VECO-ZB-Therm
<i>Thermostop VECO-ZB-Therm</i> | 7 | Fassadenelement
<i>cladding element</i> |
| 4 | Verankerungsmittel
<i>anchor</i> | | |

GIP[!] Fassade

GIP GmbH
Friedrich-Seele-Straße 1b
38122 Braunschweig

Tel: 0531 - 2090 04-0
Fax: 0531 - 2090 04-10
www.gip-fassade.com

Unterkonstruktions-System | Substructure system

VECO-1050-A/E

Vertikale Unterkonstruktion mit T- und L-Profil für großformatige Platten

Vertical substructure with T and L profile for large-format panels

Planbezeichnung | Description

Prinzipdetail | General detail
Attika | parapet detail

Index	Datum	Name	Änderung
gezeichnet drawn		Erstelldatum date	
GIP		11/2020	
Plan-Nr. drawing no.	Index Rev.	MSt Scale	
VECO-1050-A-D-010	00	1:2	