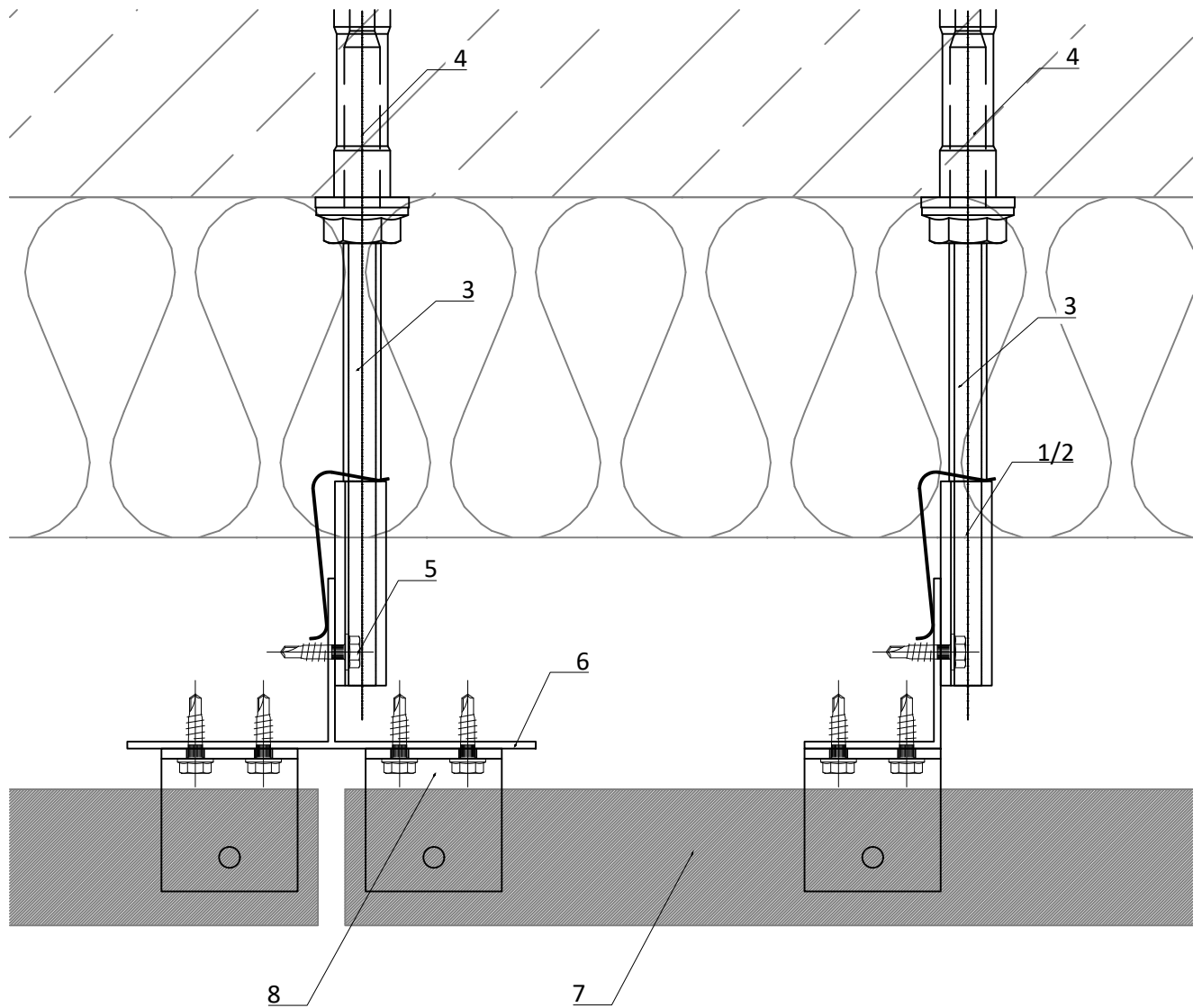


# VECO-1040-Isotherm



1	Flügelwandhalter Festpunkt <i>wing-holder fixing point</i>	5	Bohrschraube <i>self drilling screw</i>
2	Flügelwandhalter Gleitpunkt <i>wing-holder slide point</i>	6	Vertikales Tragprofil (T- oder L-Profil) <i>vertical profile (T- or L-profile)</i>
3	Isotherm <i>Isotherm</i>	7	Fassadenelement <i>cladding element</i>
4	Verankerung mit Injektionsmörtel <i>anchoring with mortar</i>	8	Natursteinhalter <i>natural stone fasteners</i>

VECO-1040-Isotherm.dwg

**GIP** Fassade

GIP GmbH  
Friedrich-Seele-Straße 1b  
38122 Braunschweig  
Tel: 0531 - 2090 04-0  
Fax: 0531 - 2090 04-10  
www.gip-fassade.com

Unterkonstruktions-System | Substructure system

**VECO-1040-Isotherm**

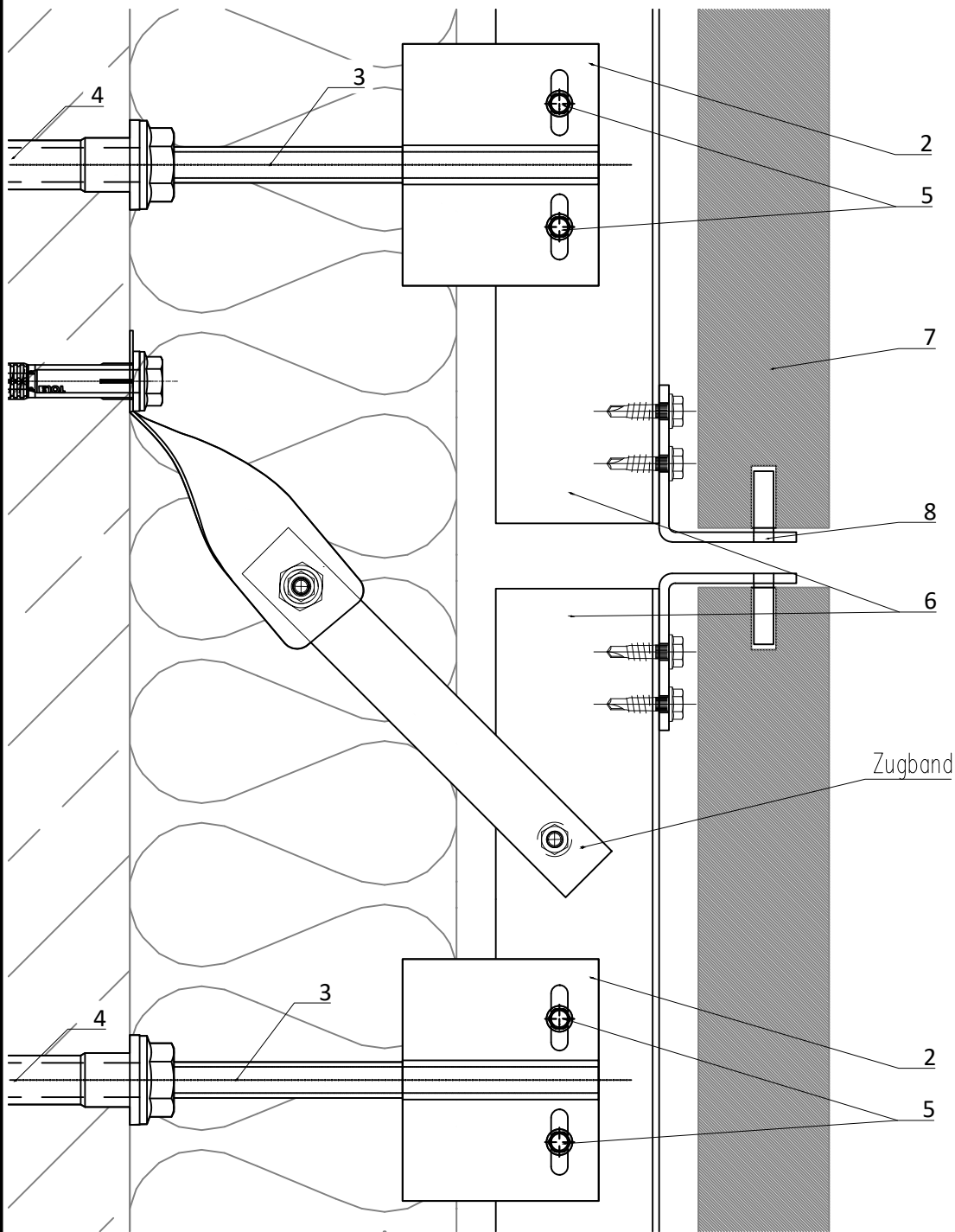
Vertikale Unterkonstruktion mit T- und L-Profil  
Vertical substructure with T and L profile

Planbezeichnung | Description

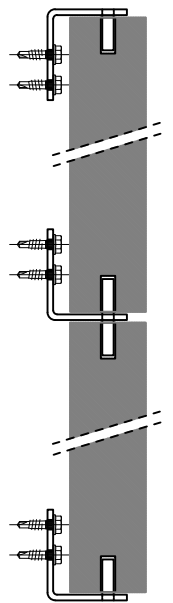
Prinzipdetail | General detail  
Horizontalschnitt | Horizontal section

Index	Datum	Name	Änderung
gezeichnet   drawn		Erstelldatum   date	
GIP		01/2021	
Plan-Nr.   drawing no.		Index   Rev.	MSt   Scale
VECO-1040-IT-D-002		00	1:2

# VECO-1040-Isotherm



Schematische Ausführung



- 1 Flügelwandhalter Festpunkt  
*wing-holder fixing point*
- 2 Flügelwandhalter Gleitpunkt  
*wing-holder slide point*
- 3 Isotherm  
*Isotherm*
- 4 Verankerung mit Injektionsmörtel  
*anchoring with mortar*

- 5 Bohrschraube  
*self drilling screw*
- 6 Vertikales Tragprofil (T- oder L-Profil)  
*vertical profile (T- or L-profile)*
- 7 Fassadenelement  
*cladding element*
- 8 Natursteinhalter  
*natural stone fasteners*

VECO-1040-Isotherm.dwg

**GIP** Fassade

GIP GmbH  
Friedrich-Seele-Straße 1b  
38122 Braunschweig

Tel: 0531 - 2090 04-0  
Fax: 0531 - 2090 04-10  
www.gip-fassade.com

Unterkonstruktions-System | Substructure system

**VECO-1040-Isotherm**

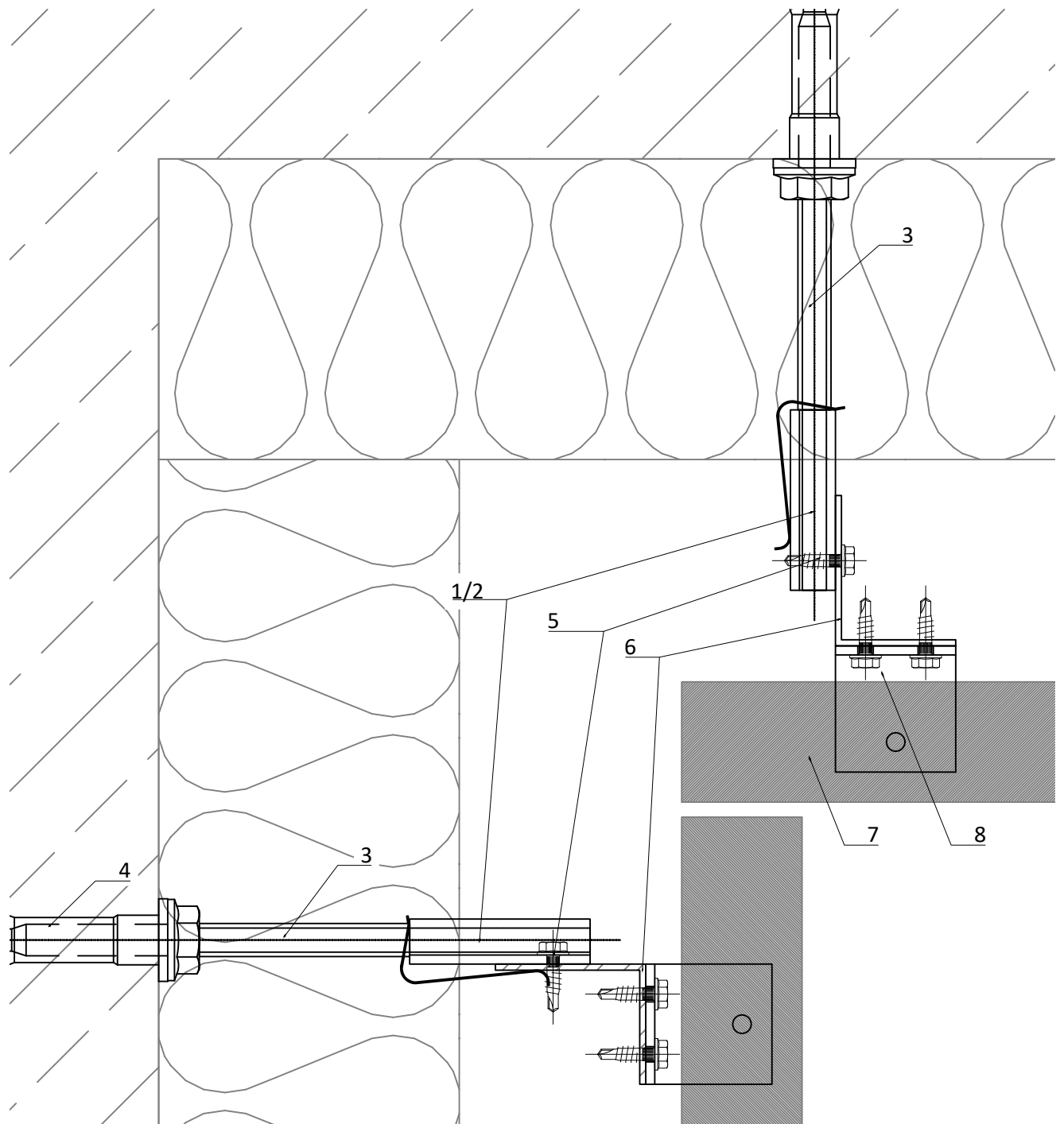
Vertikale Unterkonstruktion mit T- und L-Profil für großformatige Platten  
Vertical substructure with T and L profile for large-format panels

Planbezeichnung | Description

Prinzipdetail | General detail  
Vertikalschnitt | Vertical section

Index	Datum	Name	Änderung
gezeichnet   drawn		Erstelldatum   date	
GIP		01/2021	
Plan-Nr.   drawing no.		Index   Rev.	MSt   Scale
VECO-1040-IT-D-003		00	1:2

# VECO-1040-Isotherm



1	Flügelwandhalter Festpunkt <i>wing-holder fixing point</i>	5	Bohrschraube <i>self drilling screw</i>
2	Flügelwandhalter Gleitpunkt <i>wing-holder slide point</i>	6	Vertikales Tragprofil (T- oder L-Profil) <i>vertical profile (T- or L-profile)</i>
3	Isotherm <i>Isotherm</i>	7	Fassadenelement <i>cladding element</i>
4	Verankerung mit Injektionsmörtel <i>anchoring with mortar</i>	8	Natursteinhalter <i>natural stone fasteners</i>

**GIP** Fassade

GIP GmbH  
Friedrich-Seele-Straße 1b  
38122 Braunschweig

Tel: 0531 - 2090 04-0  
Fax: 0531 - 2090 04-10  
www.gip-fassade.com

Unterkonstruktions-System | Substructure system

**VECO-1040-Isotherm**

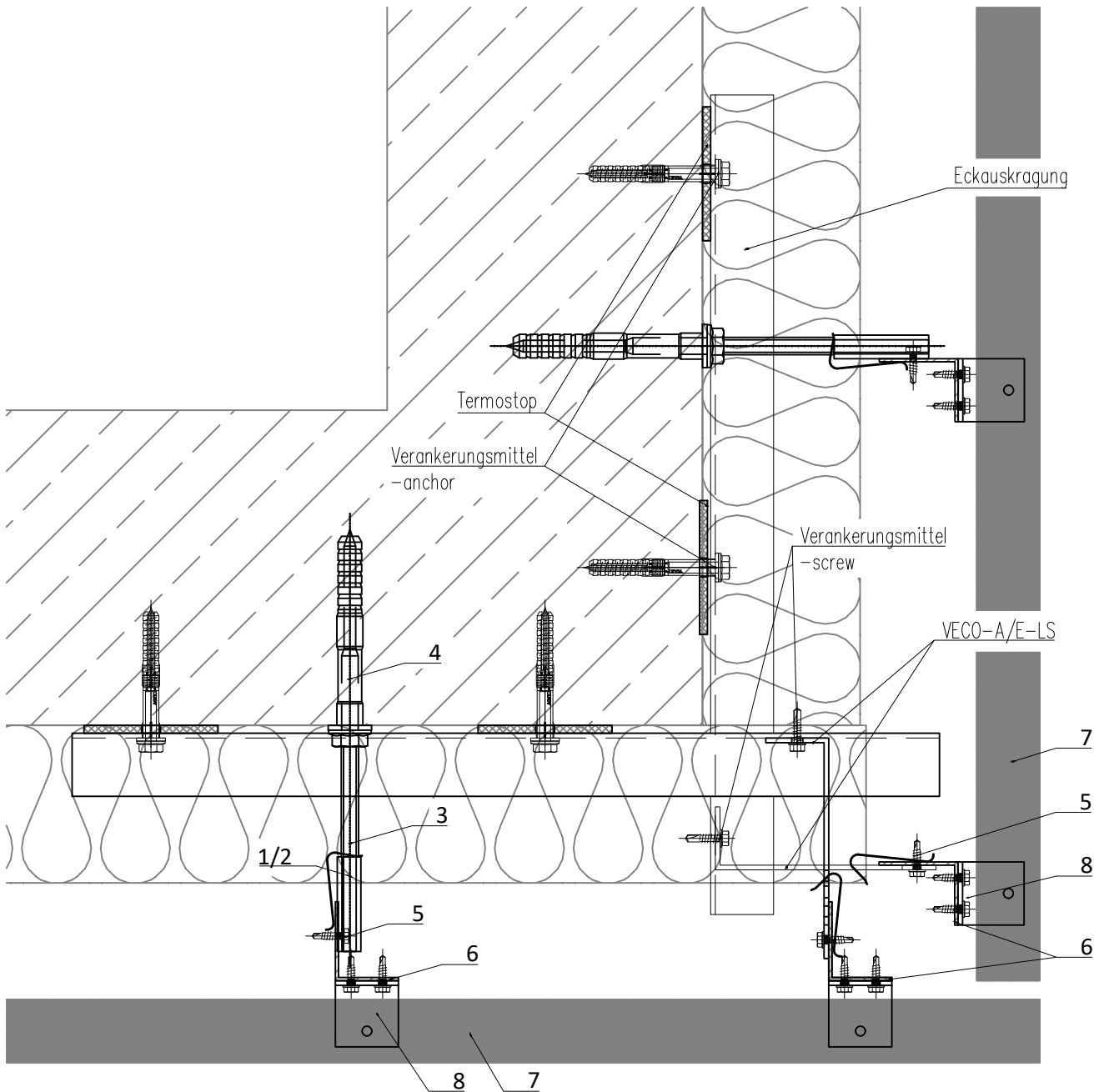
Vertikale Unterkonstruktion mit T- und L-Profil für großformatige Platten  
Vertical substructure with T and L profile for large-format panels

Planbezeichnung | Description


Prinzipdetail | General detail  
Innenecke | Inside corner

Index	Datum	Name	Änderung
gezeichnet   drawn		Erstelldatum   date	
GIP		01/2021	
Plan-Nr.   drawing no.		Index   Rev.	MSt   Scale
VECO-1040-IT-D-004		00	1:2

# VECO-1040-Isotherm

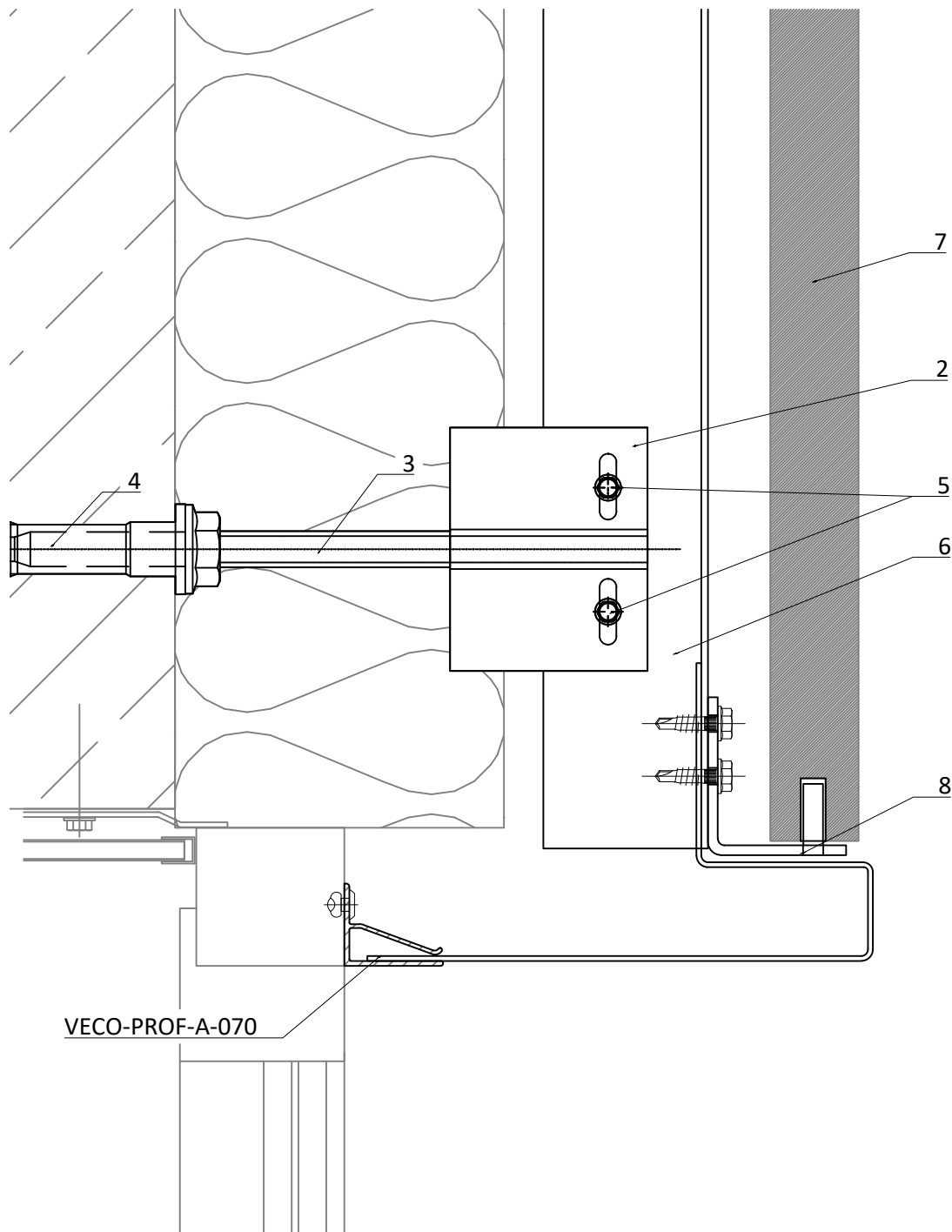


1	Flügelwandhalter Festpunkt <i>wing-holder fixing point</i>	5	Bohrschraube <i>self drilling screw</i>
2	Flügelwandhalter Gleitpunkt <i>wing-holder slide point</i>	6	Vertikales Tragprofil (T- oder L-Profil) <i>vertical profile (T- or L-profile)</i>
3	Isotherm <i>Isotherm</i>	7	Fassadenelement <i>cladding element</i>
4	Verankerung mit Injektionsmörtel <i>anchoring with mortar</i>	8	Natursteinhalter <i>natural stone fasteners</i>

 <p>GIP GmbH Friedrich-Seele-Straße 1b 38122 Braunschweig</p> <p>Tel: 0531 - 2090 04-0 Fax: 0531 - 2090 04-10 www.gip-fassade.com</p>	Unterkonstruktions-System   Substructure system <b>VECO-1040-Isotherm</b> Vertikale Unterkonstruktion mit T- und L-Profil für großformatige Platten Vertical substructure with T and L profile for large-format panels			
	Planbezeichnung   Description <b>Prinzipdetail   General detail</b> <b>Außenecke   Outside corner</b>	gezeichnet   drawn GIP	Erstelldatum   date 01/2021	
		Plan-Nr.   drawing no. VECO-1040-IT-D-005	Index   Rev. 00	MSt   Scale 1:4

VECO-1040-Isotherm.dwg

# VECO-1040-Isotherm



1	Flügelwandhalter Festpunkt <i>wing-holder fixing point</i>	5	Bohrschraube <i>self drilling screw</i>
2	Flügelwandhalter Gleitpunkt <i>wing-holder slide point</i>	6	Vertikales Tragprofil (T- oder L-Profil) <i>vertical profile (T- or L-profile)</i>
3	Isotherm <i>Isotherm</i>	7	Fassadenelement <i>cladding element</i>
4	Verankerung mit Injektionsmörtel <i>anchoring with mortar</i>	8	Natursteinhalter <i>natural stone fasteners</i>

VECO-1040-Isotherm.dwg

**GIP** Fassade

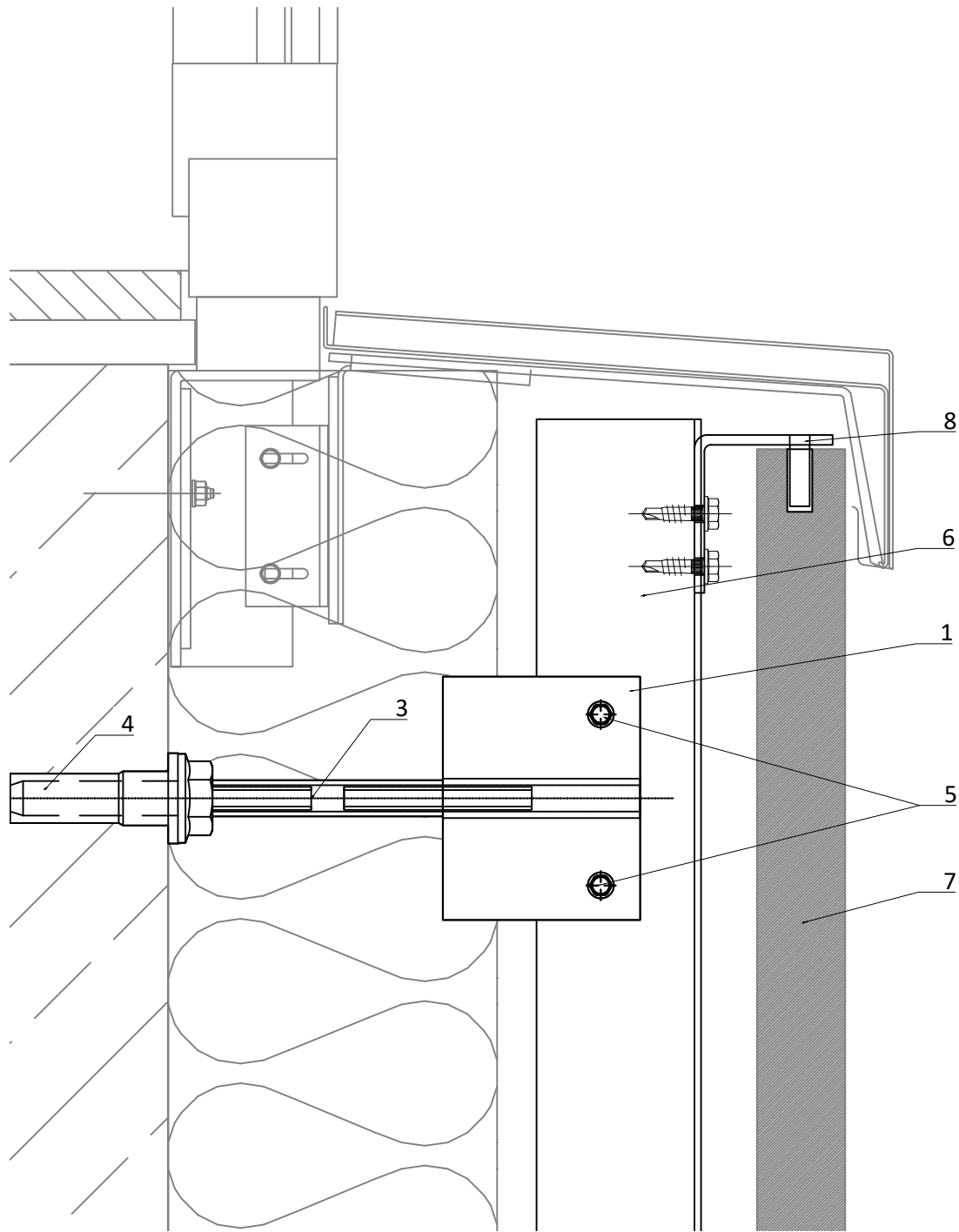
GIP GmbH  
Friedrich-Seele-Straße 1b  
38122 Braunschweig  
Tel: 0531 - 2090 04-0  
Fax: 0531 - 2090 04-10  
www.gip-fassade.com

Unterkonstruktions-System | Substructure system  
**VECO-1040-Isotherm**  
Vertikale Unterkonstruktion mit T- und L-Profil für großformatige Platten  
Vertical substructure with T and L profile for large-format panels

Planbezeichnung | Description  
**Prinzipdetail | General detail**  
**Sturzausbildung | Lintel detail**

Index	Datum	Name	Änderung
gezeichnet   drawn	GIP		Erstelldatum   date
01/2021		Index   Rev.	MSt   Scale
VECO-1040-IT-D-006		00	1:2

# VECO-1040-Isotherm



1	Flügelwandhalter Festpunkt <i>wing-holder fixing point</i>	5	Bohrschraube <i>self drilling screw</i>
2	Flügelwandhalter Gleitpunkt <i>wing-holder slide point</i>	6	Vertikales Tragprofil (T- oder L-Profil) <i>vertical profile (T- or L-profile)</i>
3	Isotherm <i>Isotherm</i>	7	Fassadenelement <i>cladding element</i>
4	Verankerung mit Injektionsmörtel <i>anchoring with mortar</i>	8	Natursteinhalter <i>natural stone fasteners</i>

**GIP** Fassade

GIP GmbH  
Friedrich-Seele-Straße 1b  
38122 Braunschweig  
Tel: 0531 - 2090 04-0  
Fax: 0531 - 2090 04-10  
www.gip-fassade.com

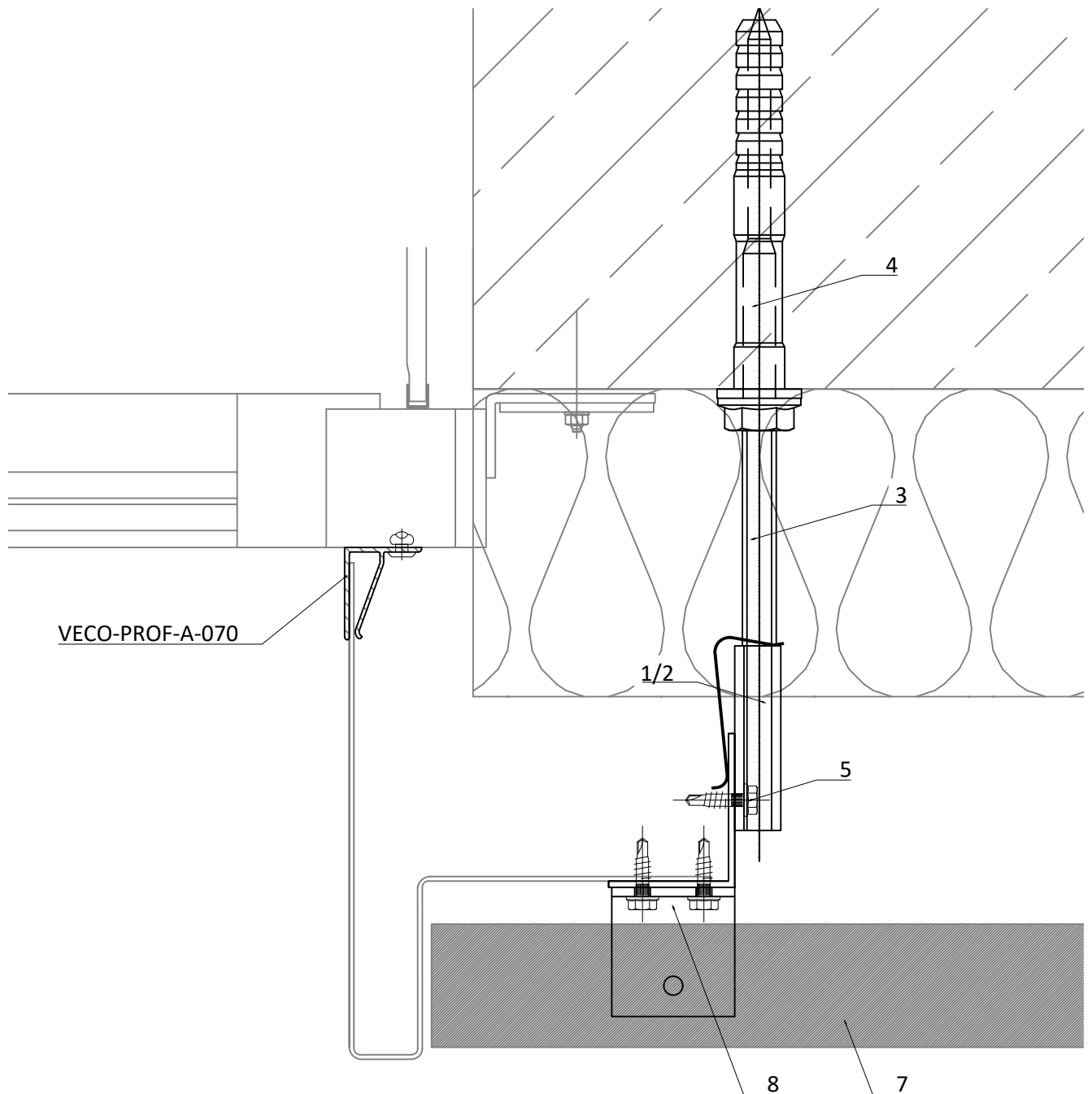
Unterkonstruktions-System | Substructure system  
**VECO-1040-Isotherm**  
Vertikale Unterkonstruktion mit T- und L-Profil für großformatige Platten  
Vertical substructure with T and L profile for large-format panels

Planbezeichnung | Description  
**Prinzipdetail | General detail**  
**Brüstungsbildung | Window sill**

Index	Datum	Name	Änderung
gezeichnet   drawn		Erstelldatum   date	
GIP		01/2021	
Plan-Nr.   drawing no.		Index   Rev.	MSt   Scale
VECO-1040-IT-D-007		00	1:2

VECO-1040-Isotherm.dwg

# VECO-1040-Isotherm



- |   |                                                                  |   |                                                                                       |
|---|------------------------------------------------------------------|---|---------------------------------------------------------------------------------------|
| 1 | Flügelwandhalter Festpunkt<br><i>wing-holder fixing point</i>    | 5 | Bohrschraube<br><i>self drilling screw</i>                                            |
| 2 | Flügelwandhalter Gleitpunkt<br><i>wing-holder slide point</i>    | 6 | Vertikales Tragprofil (T- oder L-Profil)<br><i>vertical profile (T- or L-profile)</i> |
| 3 | Isotherm<br><i>Isotherm</i>                                      | 7 | Fassadenelement<br><i>cladding element</i>                                            |
| 4 | Verankerung mit Injektionsmörtel<br><i>anchoring with mortar</i> | 8 | Natursteinhalter<br><i>natural stone fasteners</i>                                    |

**GIP** Fassade

GIP GmbH  
Friedrich-Seele-Straße 1b  
38122 Braunschweig  
Tel: 0531 - 2090 04-0  
Fax: 0531 - 2090 04-10  
www.gip-fassade.com

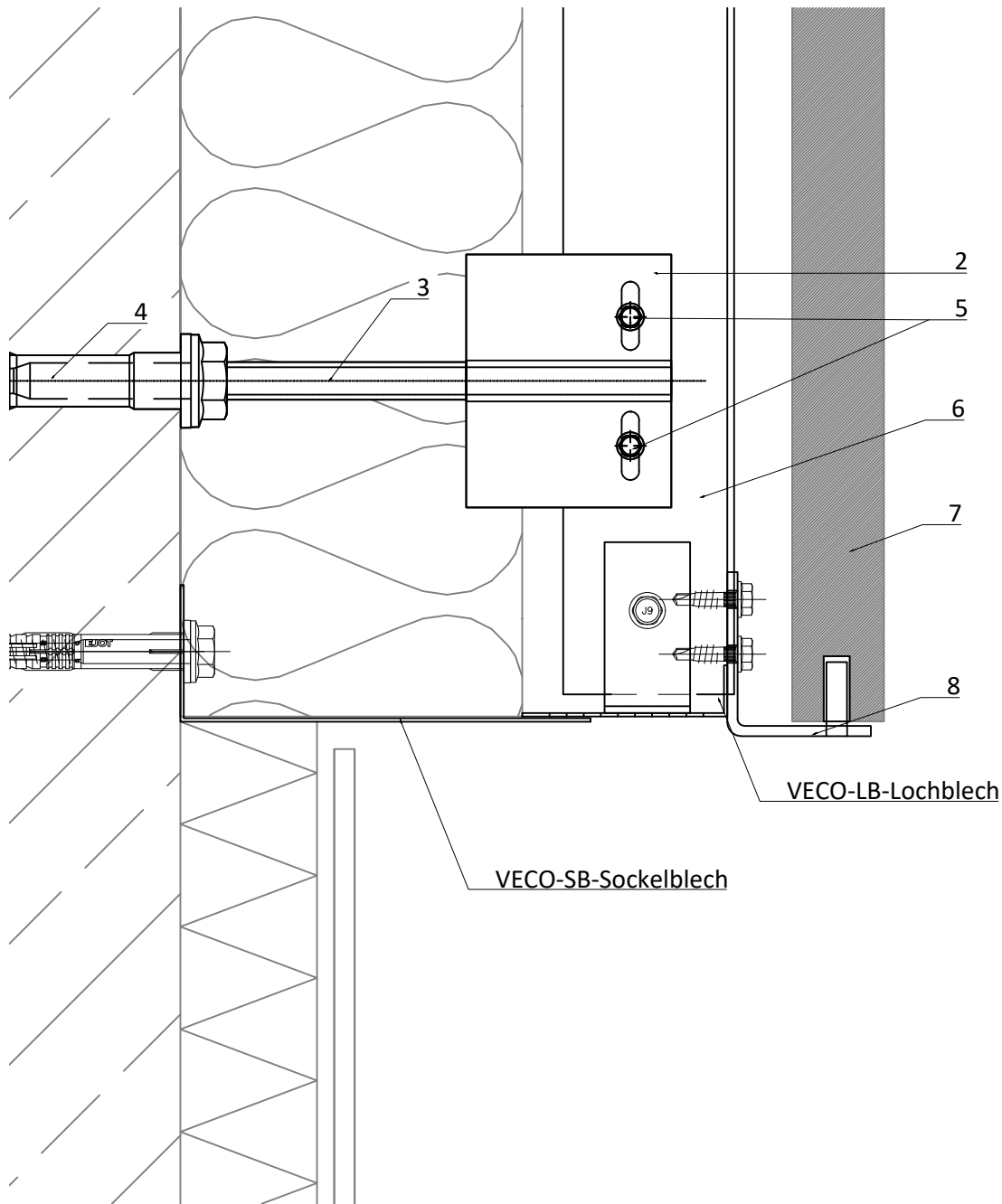
Unterkonstruktions-System | Substructure system  
**VECO-1040-Isotherm**  
Vertikale Unterkonstruktion mit T- und L-Profil für großformatige Platten  
Vertical substructure with T and L profile for large-format panels

Planbezeichnung | Description  
**Prinzipdetail | General detail**  
**Laibungsausbildung | Reveal detail**

Index	Datum	Name	Änderung
gezeichnet   drawn			
GIP			Erstelldatum   date 01/2021
Plan-Nr.   drawing no.		Index   Rev.	MSt   Scale
VECO-1040-IT-D-008		00	1:2

VECO-1040-Isotherm.dwg

# VECO-1040-Isotherm



1	Flügelwandhalter Festpunkt <i>wing-holder fixing point</i>	5	Bohrschraube <i>self drilling screw</i>
2	Flügelwandhalter Gleitpunkt <i>wing-holder slide point</i>	6	Vertikales Tragprofil (T- oder L-Profil) <i>vertical profile (T- or L-profile)</i>
3	Isotherm <i>Isotherm</i>	7	Fassadenelement <i>cladding element</i>
4	Verankerung mit Injektionsmörtel <i>anchoring with mortar</i>	8	Natursteinhalter <i>natural stone fasteners</i>

VECO-1040-Isotherm.dwg

**GIP** Fassade

GIP GmbH  
Friedrich-Seele-Straße 1b  
38122 Braunschweig  
Tel: 0531 - 2090 04-0  
Fax: 0531 - 2090 04-10  
www.gip-fassade.com

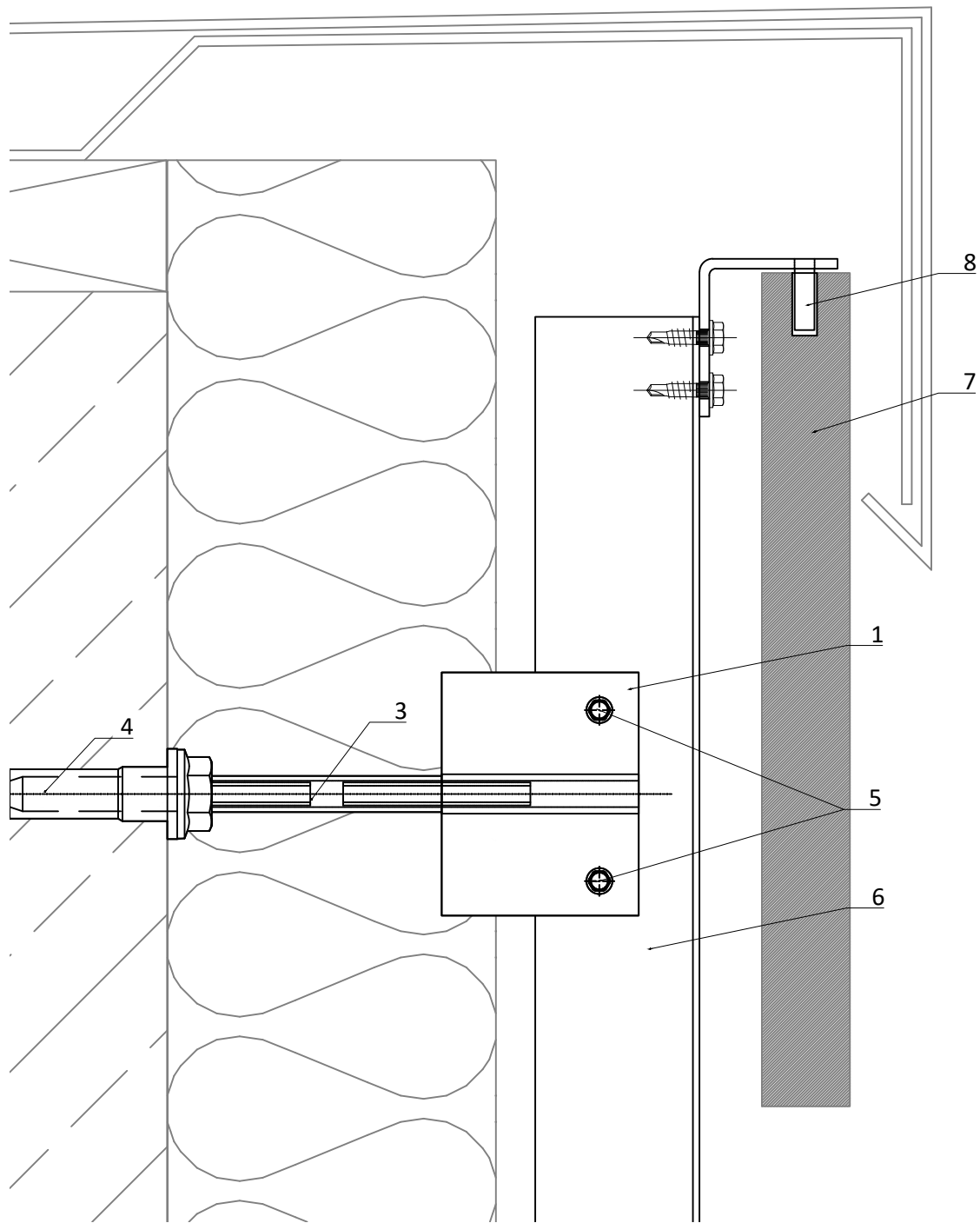
Unterkonstruktions-System | Substructure system  
**VECO-1040-Isotherm**  
Vertikale Unterkonstruktion mit T- und L-Profil für großformatige Platten  
Vertical substructure with T and L profile for large-format panels

Planbezeichnung | Description  
**Prinzipdetail | General detail**  
**Sockel | Plinth detail**

Index	Datum	Name	Änderung
gezeichnet   drawn	GIP		Erstelldatum   date
01/2021		Index   Rev.	MSt   Scale
Plan-Nr.   drawing no.	VECO-1040-IT-D-009	00	1:2



# VECO-1040-Isotherm



1	Flügelwandhalter Festpunkt <i>wing-holder fixing point</i>	5	Bohrschraube <i>self drilling screw</i>
2	Flügelwandhalter Gleitpunkt <i>wing-holder slide point</i>	6	Vertikales Tragprofil (T- oder L-Profil) <i>vertical profile (T- or L-profile)</i>
3	Isotherm <i>Isotherm</i>	7	Fassadenelement <i>cladding element</i>
4	Verankerung mit Injektionsmörtel <i>anchoring with mortar</i>	8	Natursteinhalter <i>natural stone fasteners</i>

VECO-1040-Isotherm.dwg

**GIP** Fassade

GIP GmbH  
Friedrich-Seele-Straße 1b  
38122 Braunschweig

Tel: 0531 - 2090 04-0  
Fax: 0531 - 2090 04-10  
www.gip-fassade.com

Unterkonstruktions-System | Substructure system

**VECO-1040-Isotherm**

Vertikale Unterkonstruktion mit T- und L-Profil für großformatige Platten  
Vertical substructure with T and L profile for large-format panels

Planbezeichnung | Description

Prinzipdetail | General detail  
Attika | Parapet detail

Index	Datum	Name	Änderung
gezeichnet   drawn		Erstelldatum   date	
GIP		01/2021	
Plan-Nr.   drawing no.		Index   Rev.	MSt   Scale
VECO-1040-IT-D-010		00	1:2