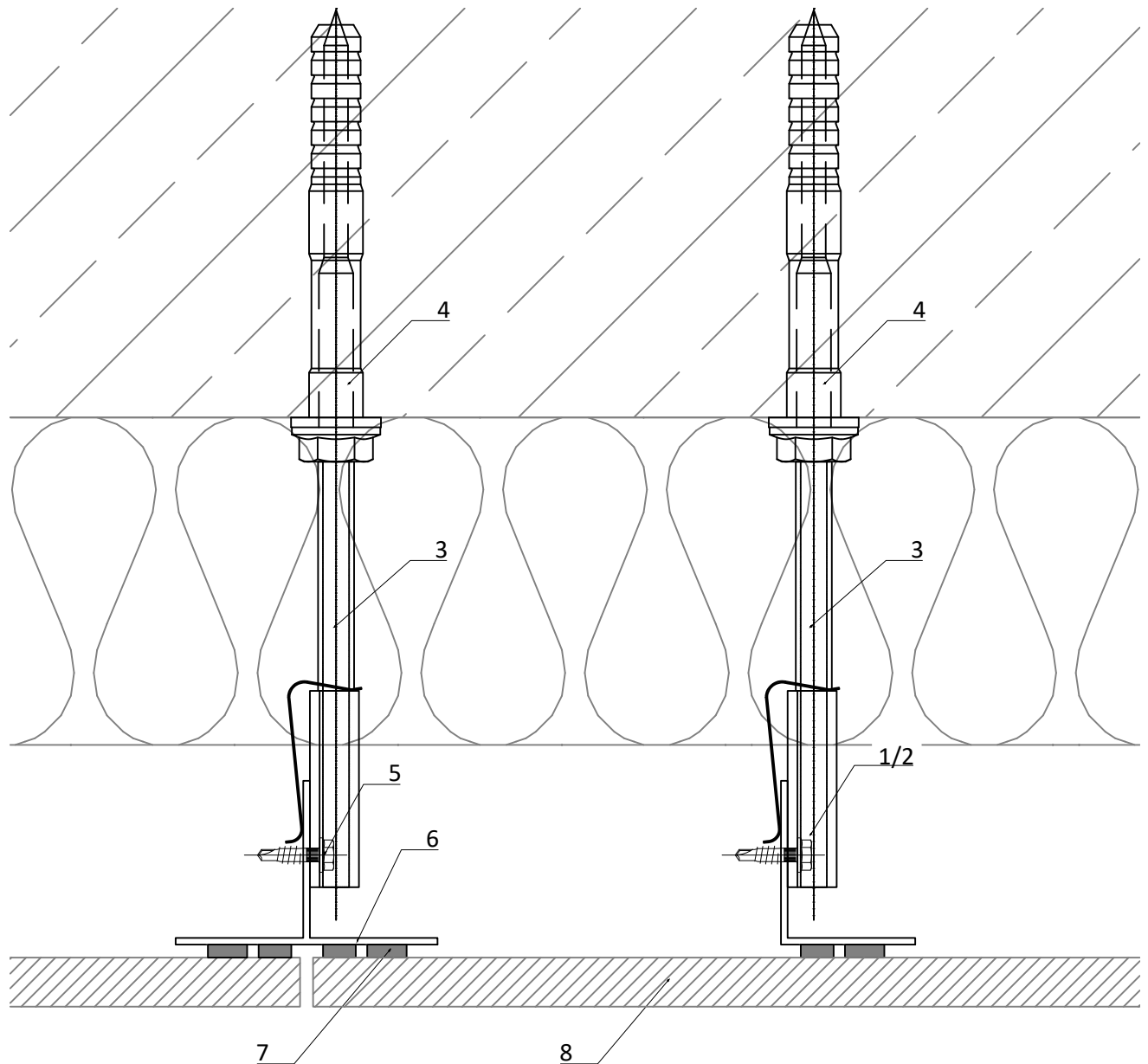


# VECO-1030-Isotherm



1	Flügelwandhalter Festpunkt <i>wing-holder fixing point</i>	5	Bohrschraube <i>self drilling screw</i>
2	Flügelwandhalter Gleitpunkt <i>wing-holder slide point</i>	6	Vertikales Tragprofil (T- oder L-Profil) <i>vertical profile (T- or L-profile)</i>
3	Isotherm <i>Isotherm</i>	7	Fassadenklebessystem <i>facade adhesive system</i>
4	Verankerung mit Injektionsmörtel <i>anchoring with mortar</i>	8	Fassadenbekleidung <i>cladding</i>



GIP GmbH  
Friedrich-Seele-Straße 1b  
38122 Braunschweig  
Tel: 0531 - 2090 04-0  
Fax: 0531 - 2090 04-10  
www.gip-fassade.com

Unterkonstruktions-System | Substructure system

## VECO-1030-Isotherm

Vertikale Unterkonstruktion mit T- und L-Profil  
Vertical substructure with T and L profile

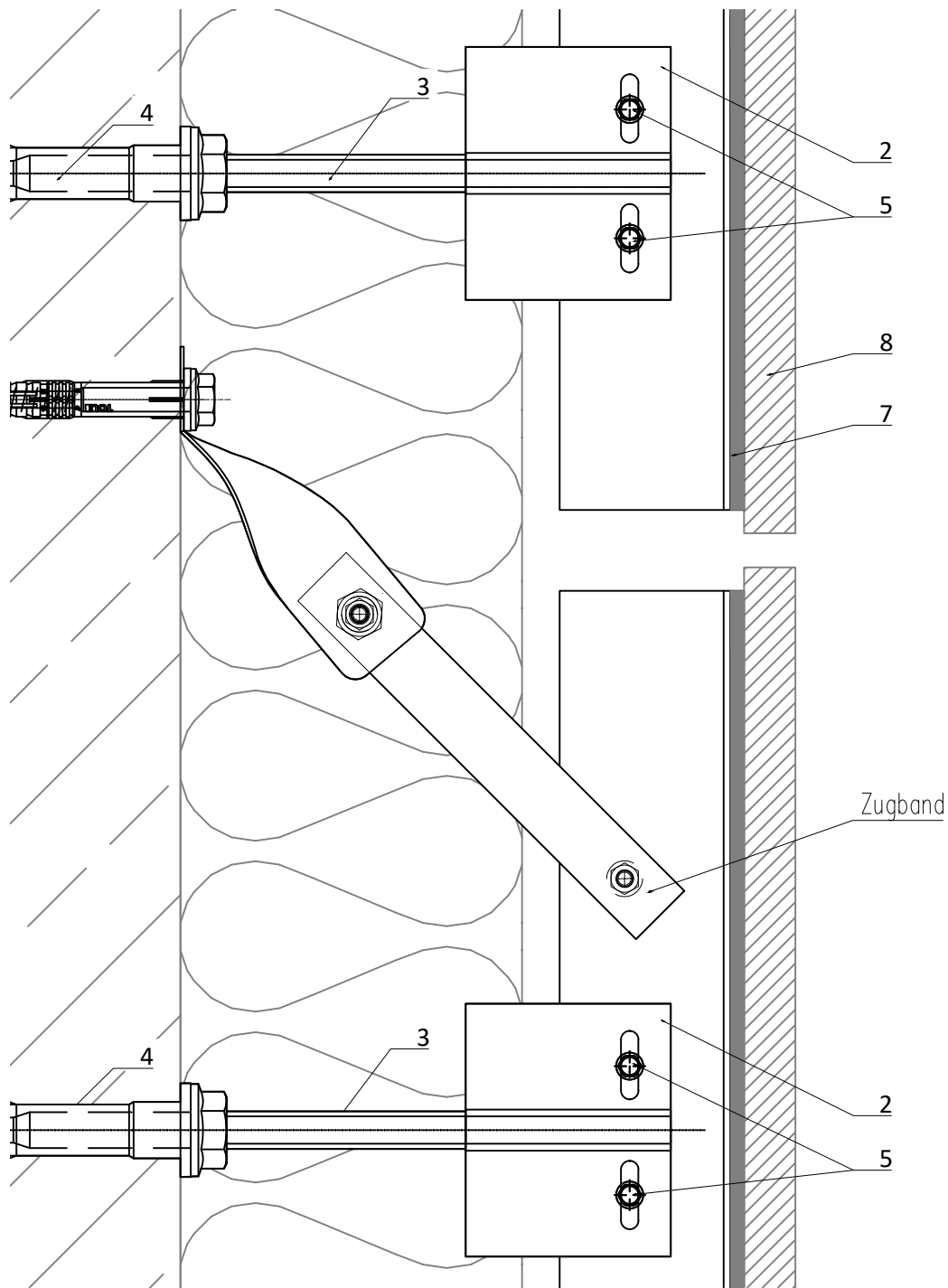
Planbezeichnung | Description

Prinzipdetail | General detail  
Horizontalschnitt | Horizontal section

Index	Datum	Name	Änderung
gezeichnet   drawn		Erstelldatum   date	
GIP		01/2021	
Plan-Nr.   drawing no.	Index   Rev.	MSt   Scale	
VECO-1030-IT-D-002	00	1:2	

VECO-1030-Isotherm.dwg

# VECO-1030-Isotherm



1	Flügelwandhalter Festpunkt <i>wing-holder fixing point</i>	5	Bohrschraube <i>self drilling screw</i>
2	Flügelwandhalter Gleitpunkt <i>wing-holder slide point</i>	6	Vertikales Tragprofil (T- oder L-Profil) <i>vertical profile (T- or L-profile)</i>
3	Isotherm <i>Isotherm</i>	7	Fassadenklebessystem <i>facade adhesive system</i>
4	Verankerung mit Injektionsmörtel <i>anchoring with mortar</i>	8	Fassadenbekleidung <i>cladding</i>

VECO-1030-Isotherm.dwg



GIP GmbH  
Friedrich-Seele-Straße 1b  
38122 Braunschweig  
Tel: 0531 - 2090 04-0  
Fax: 0531 - 2090 04-10  
www.gip-fassade.com

Unterkonstruktions-System | Substructure system

## VECO-1030-Isotherm

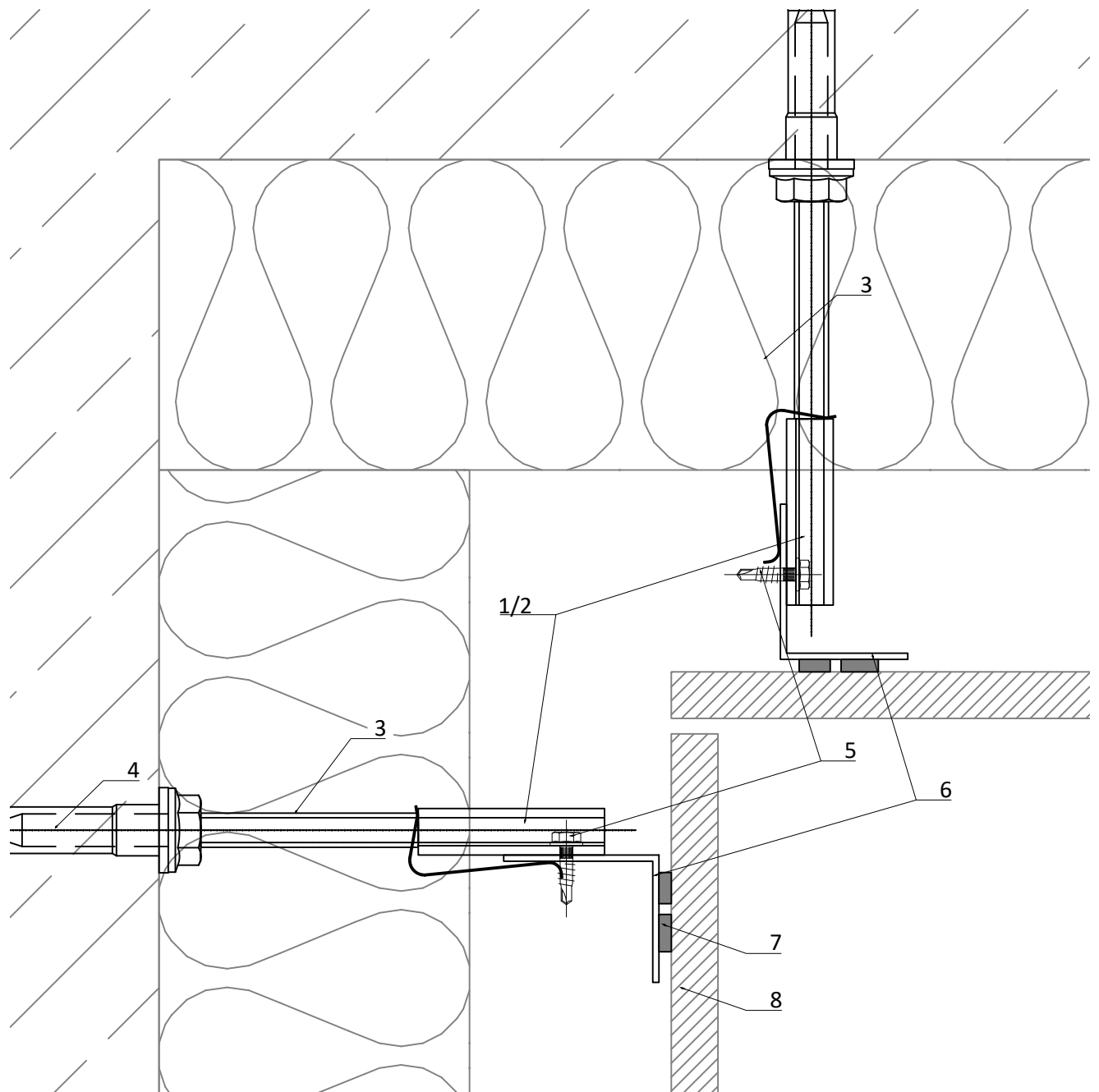
Vertikale Unterkonstruktion mit T- und L-Profil für großformatige Platten  
Vertical substructure with T and L profile for large-format panels

Planbezeichnung | Description

Prinzipdetail | General detail  
Vertikalschnitt | Vertical section

Index	Datum	Name	Änderung
gezeichnet   drawn		Erstelldatum   date	
GIP		01/2021	
Plan-Nr.   drawing no.	Index   Rev.	MSt   Scale	
VECO-1030-IT-D-003	00	1:2	

# VECO-1030-Isotherm



1	Flügelwandhalter Festpunkt <i>wing-holder fixing point</i>	5	Bohrschraube <i>self drilling screw</i>
2	Flügelwandhalter Gleitpunkt <i>wing-holder slide point</i>	6	Vertikales Tragprofil (T- oder L-Profil) <i>vertical profile (T- or L-profile)</i>
3	Isotherm <i>Isotherm</i>	7	Fassadenklebessystem <i>facade adhesive system</i>
4	Verankerung mit Injektionsmörtel <i>anchoring with mortar</i>	8	Fassadenbekleidung <i>cladding</i>

VECO-1030-Isotherm.dwg



GIP GmbH  
Friedrich-Seele-Straße 1b  
38122 Braunschweig  
Tel: 0531 - 2090 04-0  
Fax: 0531 - 2090 04-10  
www.gip-fassade.com

Unterkonstruktions-System | Substructure system

## VECO-1030-Isotherm

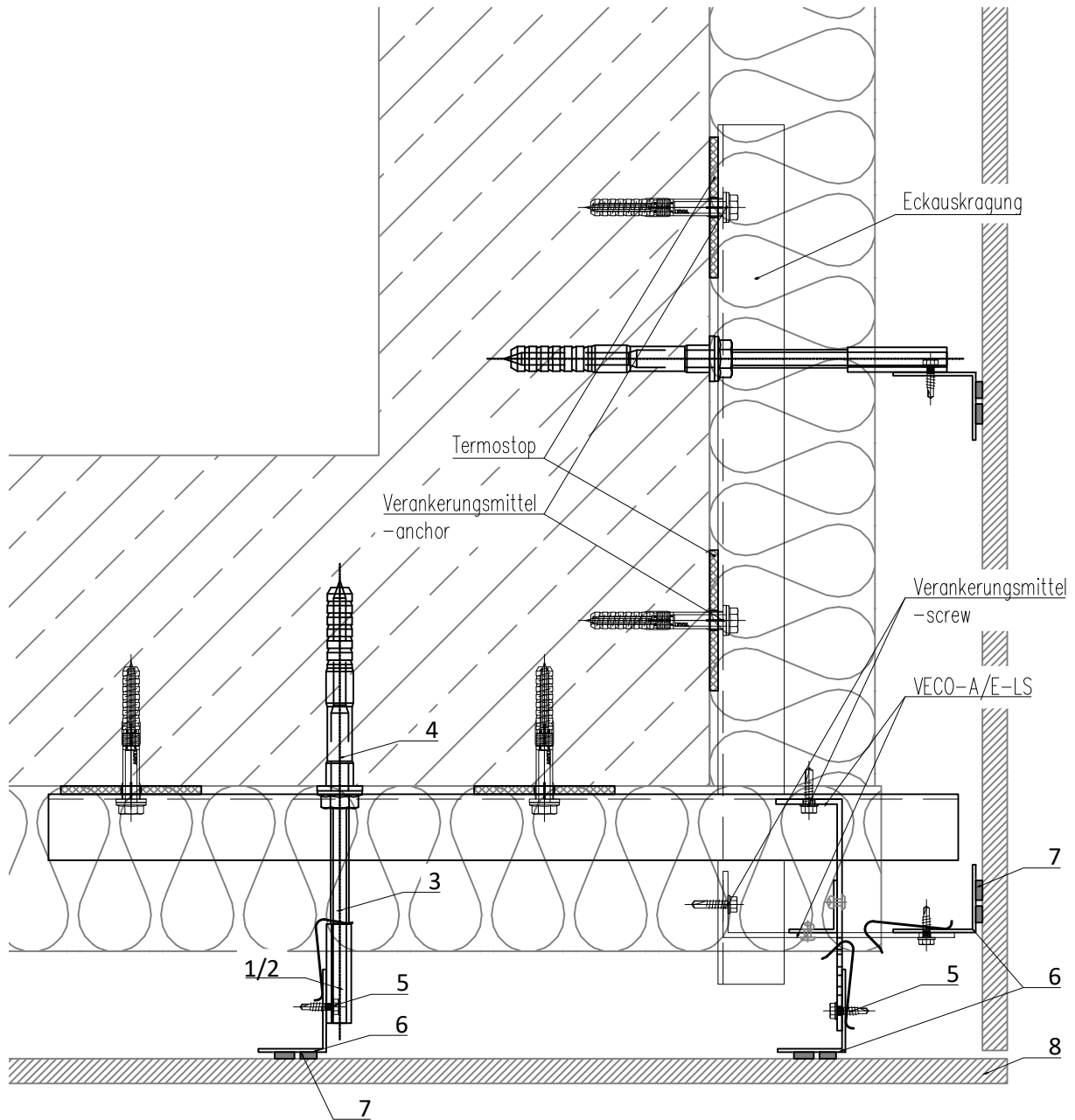
Vertikale Unterkonstruktion mit T- und L-Profil für großformatige Platten  
Vertical substructure with T and L profile for large-format panels

Planbezeichnung | Description


Prinzipdetail | General detail  
Innenecke | Inside corner

Index	Datum	Name	Änderung
gezeichnet   drawn			
GIP			Erstelldatum   date 01/2021
Plan-Nr.   drawing no.	Index   Rev.	MSt   Scale	
VECO-1030-IT-D-004	00	1:2	

# VECO-1030-Isotherm

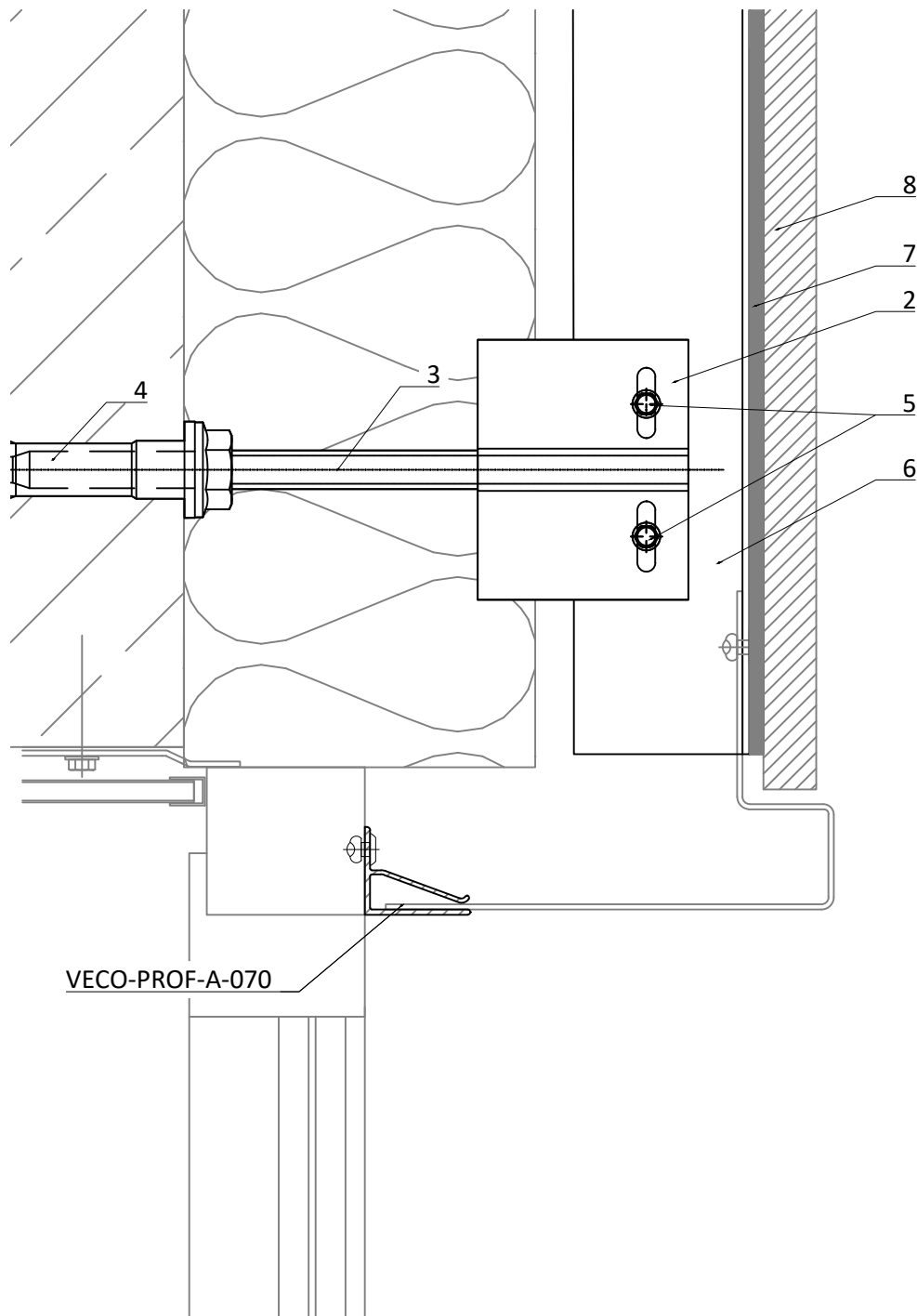


1	Flügelwandhalter Festpunkt <i>wing-holder fixing point</i>	5	Bohrschraube <i>self drilling screw</i>
2	Flügelwandhalter Gleitpunkt <i>wing-holder slide point</i>	6	Vertikales Tragprofil (T- oder L-Profil) <i>vertical profile (T- or L-profile)</i>
3	Isotherm <i>Isotherm</i>	7	Fassadenklebessystem <i>facade adhesive system</i>
4	Verankerung mit Injektionsmörtel <i>anchoring with mortar</i>	8	Fassadenbekleidung <i>cladding</i>

 <p>GIP GmbH Friedrich-Seele-Straße 1b 38122 Braunschweig</p> <p>Tel: 0531 - 2090 04-0 Fax: 0531 - 2090 04-10 www.gip-fassade.com</p>	Unterkonstruktions-System   Substructure system <b>VECO-1030-Isotherm</b> Vertikale Unterkonstruktion mit T- und L-Profil für großformatige Platten Vertical substructure with T and L profile for large-format panels					
	Planbezeichnung   Description <b>Prinzipdetail   General detail</b> <b>Außenecke   Outside corner</b>		gezeichnet   drawn GIP	Erstelldatum   date 01/2021		
			Plan-Nr.   drawing no. VECO-1030-IT-D-005	Index   Rev. 00	MSt   Scale 1:4	
			Index	Datum	Name	Änderung

VECO-1030-Isotherm.dwg

# VECO-1030-Isotherm



1	Flügelwandhalter Festpunkt <i>wing-holder fixing point</i>	5	Bohrschraube <i>self drilling screw</i>
2	Flügelwandhalter Gleitpunkt <i>wing-holder slide point</i>	6	Vertikales Tragprofil (T- oder L-Profil) <i>vertical profile (T- or L-profile)</i>
3	Isotherm <i>Isotherm</i>	7	Fassadenklebessystem <i>facade adhesive system</i>
4	Verankerung mit Injektionsmörtel <i>anchoring with mortar</i>	8	Fassadenbekleidung <i>cladding</i>

VECO-1030-Isotherm.dwg



GIP GmbH  
Friedrich-Seele-Straße 1b  
38122 Braunschweig  
  
Tel: 0531 - 2090 04-0  
Fax: 0531 - 2090 04-10  
www.gip-fassade.com

Unterkonstruktions-System | Substructure system

## VECO-1030-Isotherm

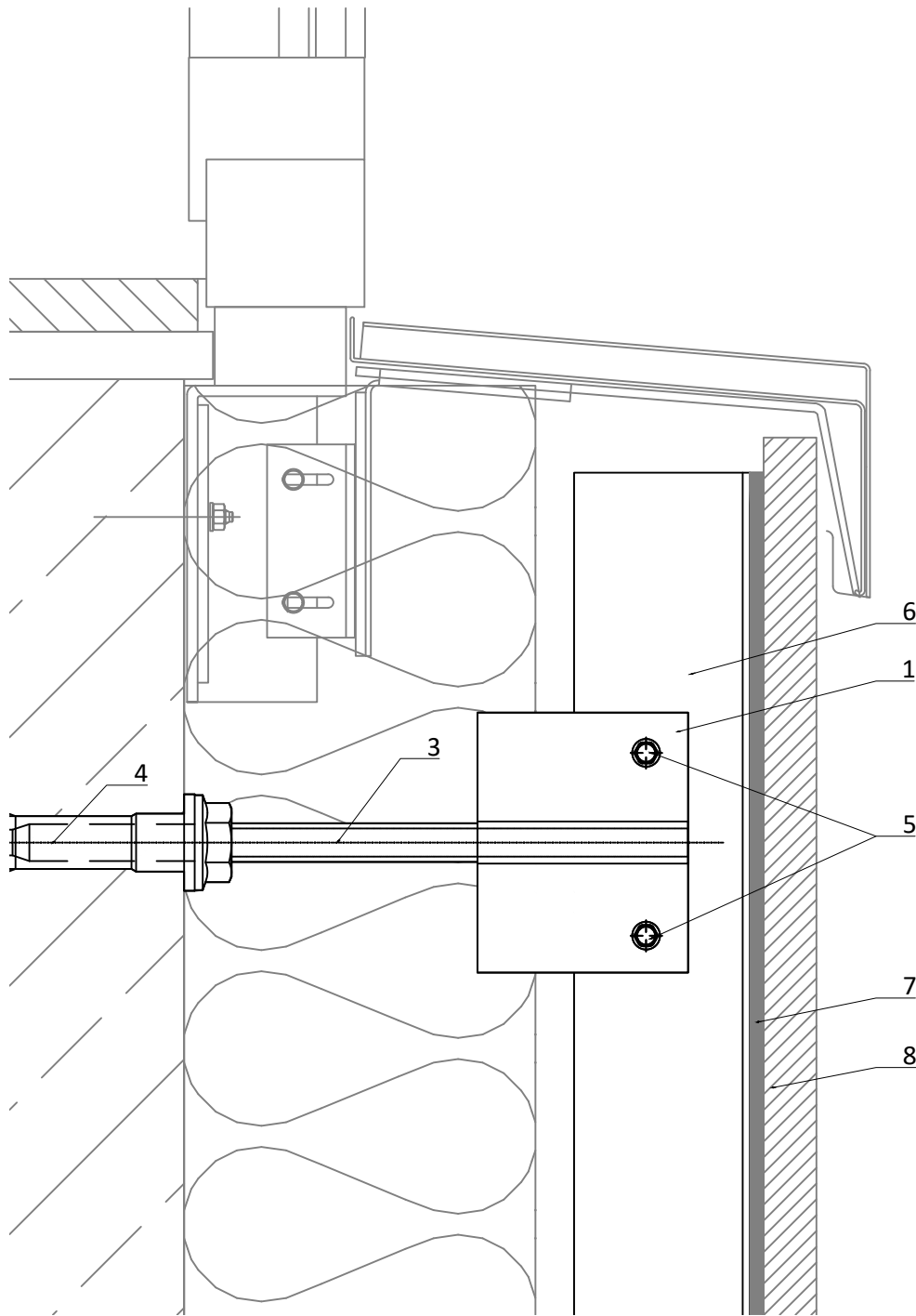
Vertikale Unterkonstruktion mit T- und L-Profil für großformatige Platten  
Vertical substructure with T and L profile for large-format panels

Planbezeichnung | Description

Prinzipdetail | General detail  
Sturzausbildung | Lintel detail

Index	Datum	Name	Änderung
gezeichnet   drawn		Erstelldatum   date	
GIP		01/2021	
Plan-Nr.   drawing no.	Index   Rev.	MSt   Scale	
VECO-1030-IT-D-006	00	1:2	

# VECO-1030-Isotherm



1	Flügelwandhalter Festpunkt <i>wing-holder fixing point</i>	5	Bohrschraube <i>self drilling screw</i>
2	Flügelwandhalter Gleitpunkt <i>wing-holder slide point</i>	6	Vertikales Tragprofil (T- oder L-Profil) <i>vertical profile (T- or L-profile)</i>
3	Isotherm <i>Isotherm</i>	7	Fassadenklebessystem <i>facade adhesive system</i>
4	Verankerung mit Injektionsmörtel <i>anchoring with mortar</i>	8	Fassadenbekleidung <i>cladding</i>

VECO-1030-Isotherm.dwg



GIP GmbH  
Friedrich-Seele-Straße 1b  
38122 Braunschweig  
Tel: 0531 - 2090 04-0  
Fax: 0531 - 2090 04-10  
www.gip-fassade.com

Unterkonstruktions-System | Substructure system

## VECO-1030-Isotherm

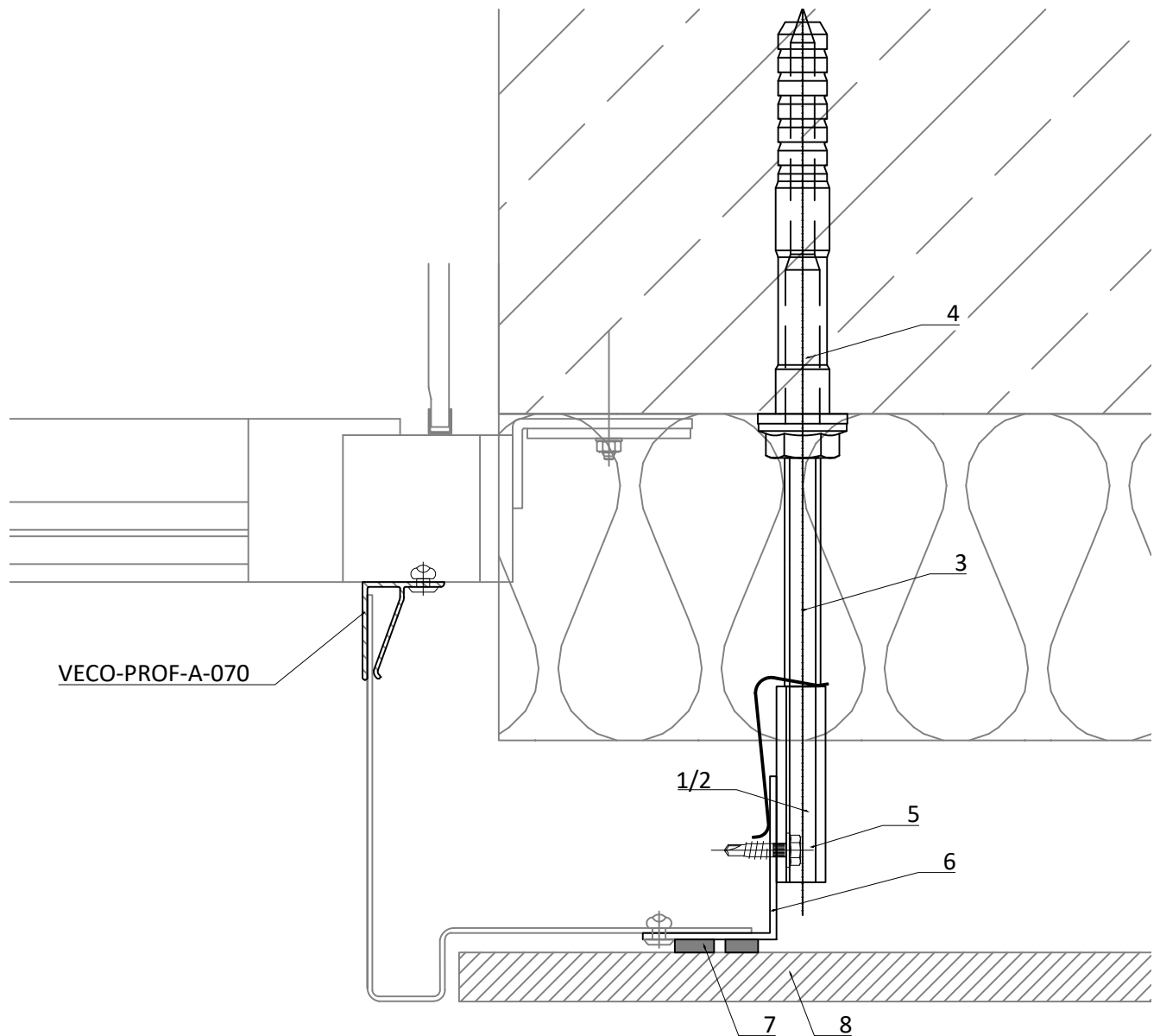
Vertikale Unterkonstruktion mit T- und L-Profil für großformatige Platten  
Vertical substructure with T and L profile for large-format panels

Planbezeichnung | Description


Prinzipdetail | General detail  
Brüstungsbildung | Window sill

Index	Datum	Name	Änderung
gezeichnet   drawn		Erstelldatum   date	
GIP		01/2021	
Plan-Nr.   drawing no.	Index   Rev.	MSt   Scale	
VECO-1030-IT-D-007	00	1:2	

# VECO-1030-Isotherm

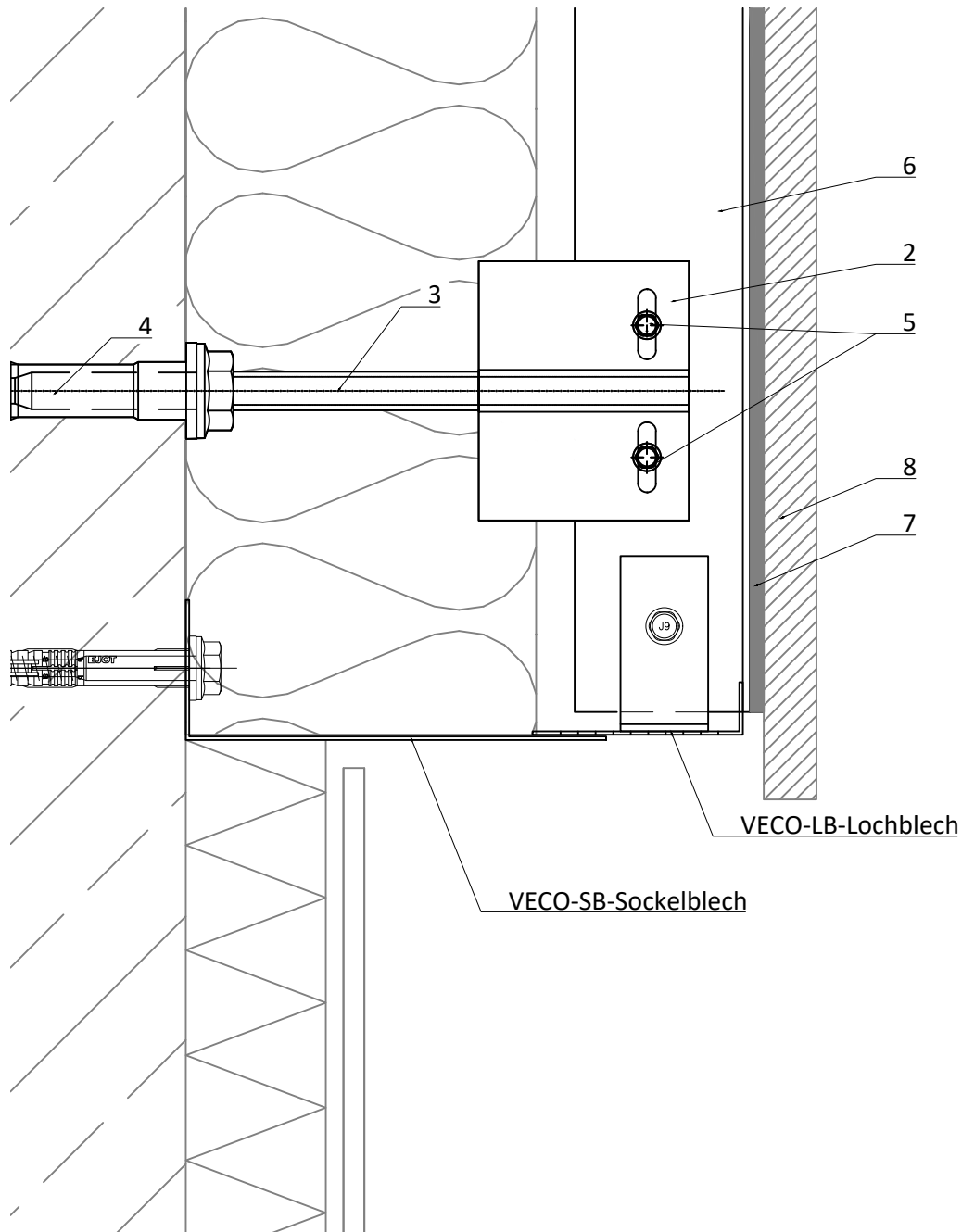


- |   |  |   |   |
|---|--|---|---|
| 1 | Flügelwandhalter Festpunkt<br><i>wing-holder fixing point</i>    | 5 | Bohrschraube<br><i>self drilling screw</i>  |
| 2 | Flügelwandhalter Gleitpunkt<br><i>wing-holder slide point</i>    | 6 | Vertikales Tragprofil (T- oder L-Profil)<br><i>vertical profile (T- or L-profile)</i> |
| 3 | Isotherm<br><i>Isotherm</i>                                      | 7 | Fassadenklebessystem<br><i>facade adhesive system</i>                                 |
| 4 | Verankerung mit Injektionsmörtel<br><i>anchoring with mortar</i> | 8 | Fassadenbekleidung<br><i>cladding</i>   |

 <p>GIP GmbH Friedrich-Seele-Straße 1b 38122 Braunschweig</p> <p>Tel: 0531 - 2090 04-0 Fax: 0531 - 2090 04-10 www.gip-fassade.com</p>	Unterkonstruktions-System   Substructure system <b>VECO-1030-Isotherm</b> Vertikale Unterkonstruktion mit T- und L-Profil für großformatige Platten Vertical substructure with T and L profile for large-format panels					
	Planbezeichnung   Description <b>Prinzipdetail   General detail</b> <b>Laibungsausbildung   Reveal detail</b>		Index	Datum	Name	Änderung
			gezeichnet   drawn		Erstelldatum   date	
			GIP		01/2021	
		Plan-Nr.   drawing no.		Index   Rev.		MSt   Scale
		VECO-1030-IT-D-008		00		1:2

VECO-1030-Isotherm.dwg

# VECO-1030-Isotherm



1	Flügelwandhalter Festpunkt <i>wing-holder fixing point</i>	5	Bohrschraube <i>self drilling screw</i>
2	Flügelwandhalter Gleitpunkt <i>wing-holder slide point</i>	6	Vertikales Tragprofil (T- oder L-Profil) <i>vertical profile (T- or L-profile)</i>
3	Isotherm <i>Isotherm</i>	7	Fassadenklebessystem <i>facade adhesive system</i>
4	Verankerung mit Injektionsmörtel <i>anchoring with mortar</i>	8	Fassadenbekleidung <i>cladding</i>

VECO-1030-Isotherm.dwg



GIP GmbH  
Friedrich-Seele-Straße 1b  
38122 Braunschweig  
  
Tel: 0531 - 2090 04-0  
Fax: 0531 - 2090 04-10  
www.gip-fassade.com

Unterkonstruktions-System | Substructure system

## VECO-1030-Isotherm

Vertikale Unterkonstruktion mit T- und L-Profil für großformatige Platten  
Vertical substructure with T and L profile for large-format panels

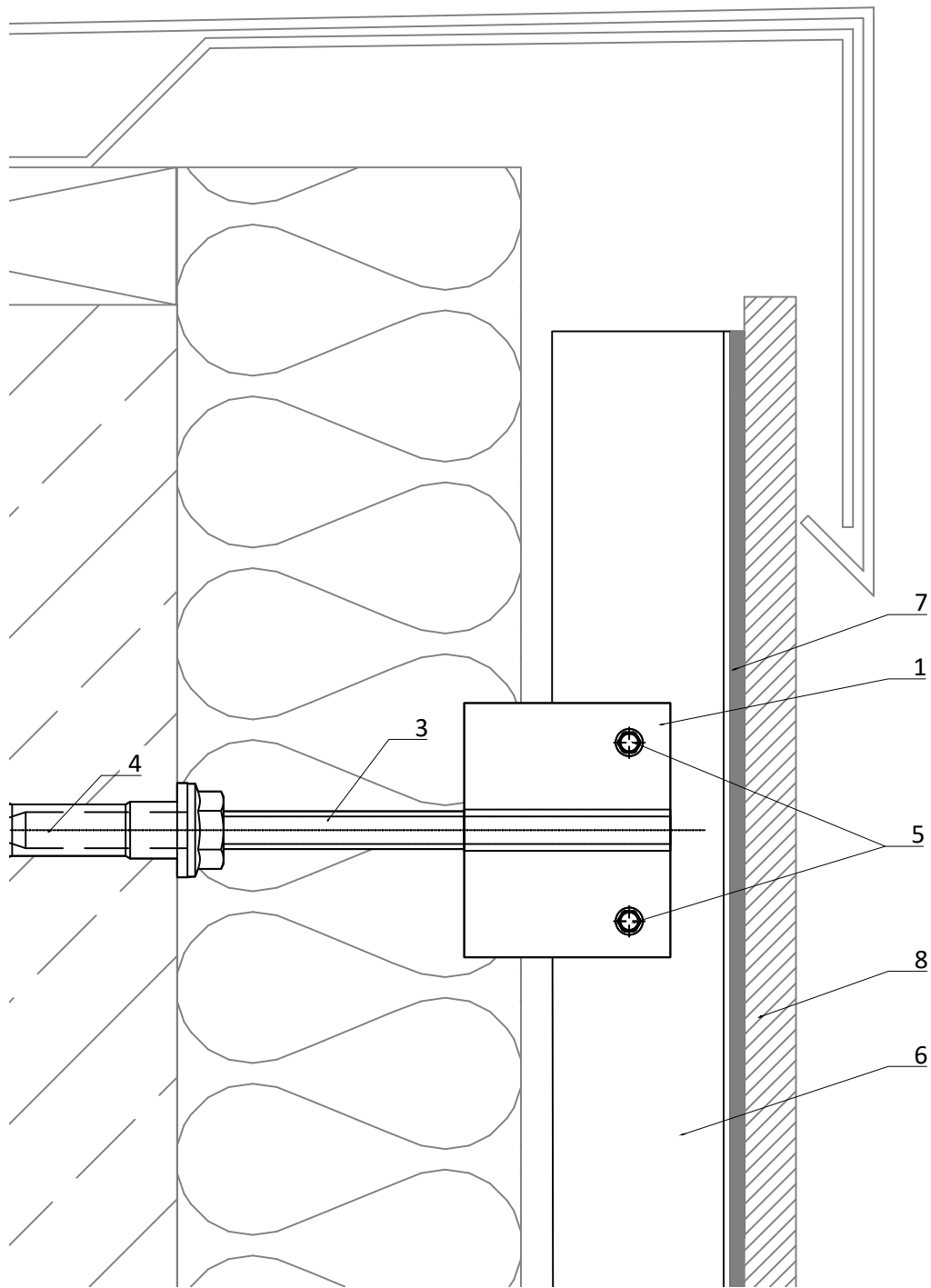
Planbezeichnung | Description

Prinzipdetail | General detail  
Sockel | Plinth detail

Index	Datum	Name	Änderung
gezeichnet   drawn		Erstelldatum   date	
GIP		01/2021	
Plan-Nr.   drawing no.	Index   Rev.	MSt   Scale	
VECO-1030-IT-D-009	00	1:2	



# VECO-1030-Isotherm



1	Flügelwandhalter Festpunkt <i>wing-holder fixing point</i>	5	Bohrschraube <i>self drilling screw</i>
2	Flügelwandhalter Gleitpunkt <i>wing-holder slide point</i>	6	Vertikales Tragprofil (T- oder L-Profil) <i>vertical profile (T- or L-profile)</i>
3	Isotherm <i>Isotherm</i>	7	Fassadenklebessystem <i>facade adhesive system</i>
4	Verankerung mit Injektionsmörtel <i>anchoring with mortar</i>	8	Fassadenbekleidung <i>cladding</i>

VECO-1030-Isotherm.dwg



GIP GmbH  
Friedrich-Seele-Straße 1b  
38122 Braunschweig  
Tel: 0531 - 2090 04-0  
Fax: 0531 - 2090 04-10  
www.gip-fassade.com

Unterkonstruktions-System | Substructure system

## VECO-1030-Isotherm

Vertikale Unterkonstruktion mit T- und L-Profil für großformatige Platten  
Vertical substructure with T and L profile for large-format panels

Planbezeichnung | Description

Prinzipdetail | General detail  
Attika | Parapet detail

Index	Datum	Name	Änderung
gezeichnet   drawn		Erstelldatum   date	
GIP		01/2021	
Plan-Nr.   drawing no.	Index   Rev.	MSt   Scale	
VECO-1030-IT-D-010	00	1:2	