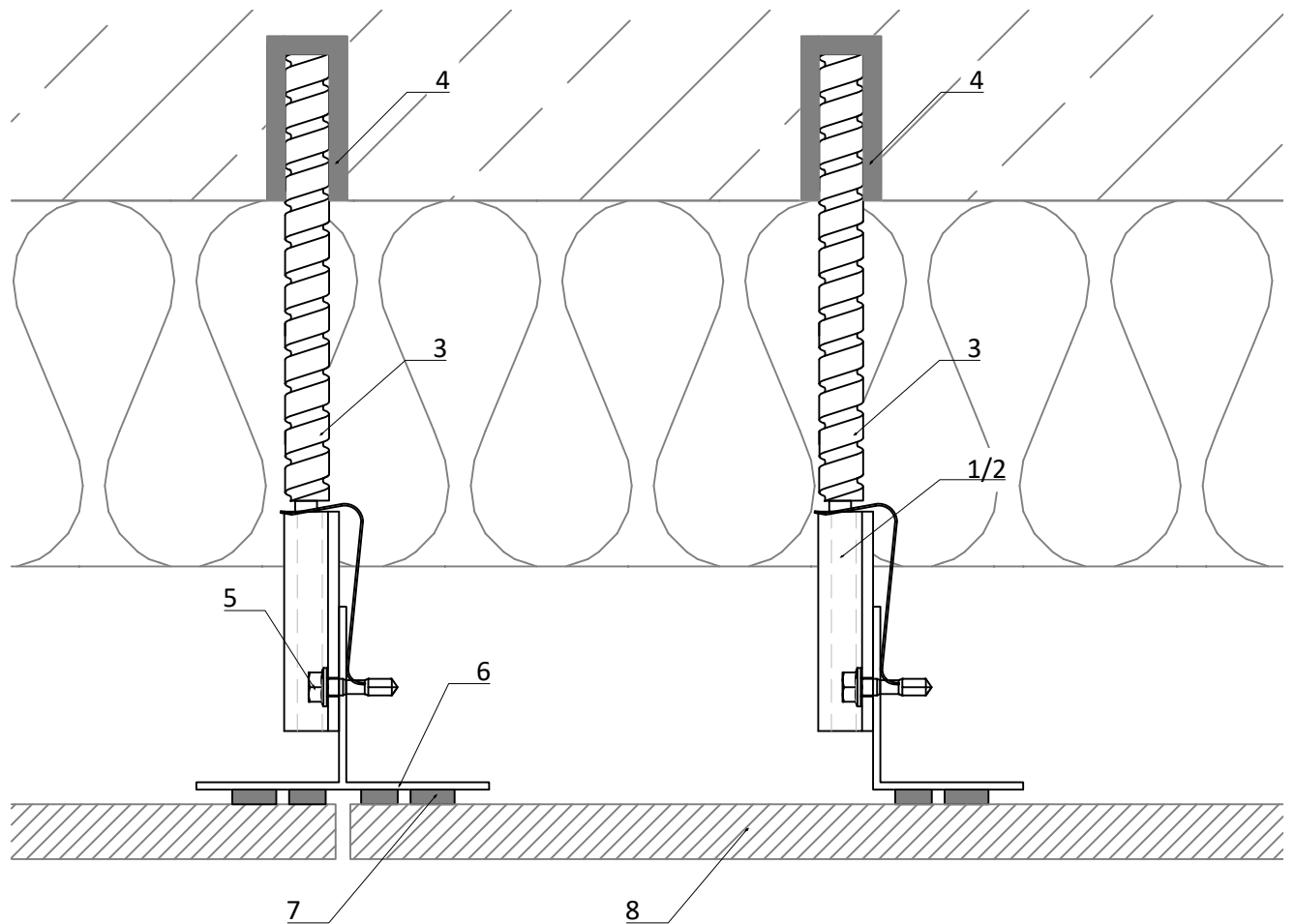


VECO-1030-Isolink



| | | | |
|---|--|---|---|
| 1 | Flügelwandhalter Festpunkt <i>wing-holder fixing point</i> | 5 | Bohrschraube <i>self drilling screw</i> |
| 2 | Flügelwandhalter Gleitpunkt <i>wing-holder slide point</i> | 6 | Vertikales Tragprofil (T- oder L-Profil) <i>vertical profile (T- or L-profile)</i> |
| 3 | Isolink <i>Isolink</i> | 7 | Fassadenklebessystem <i>facade adhesive system</i> |
| 4 | Verankerung mit Injektionsmörtel <i>anchoring with mortar</i> | 8 | Fassadenbekleidung <i>cladding</i> |

GIP Fassade

GIP GmbH
Friedrich-Seele-Straße 1b
38122 Braunschweig
Tel: 0531 - 2090 04-0
Fax: 0531 - 2090 04-10
www.gip-fassade.com

Unterkonstruktions-System | Substructure system

VECO-1030-Isolink

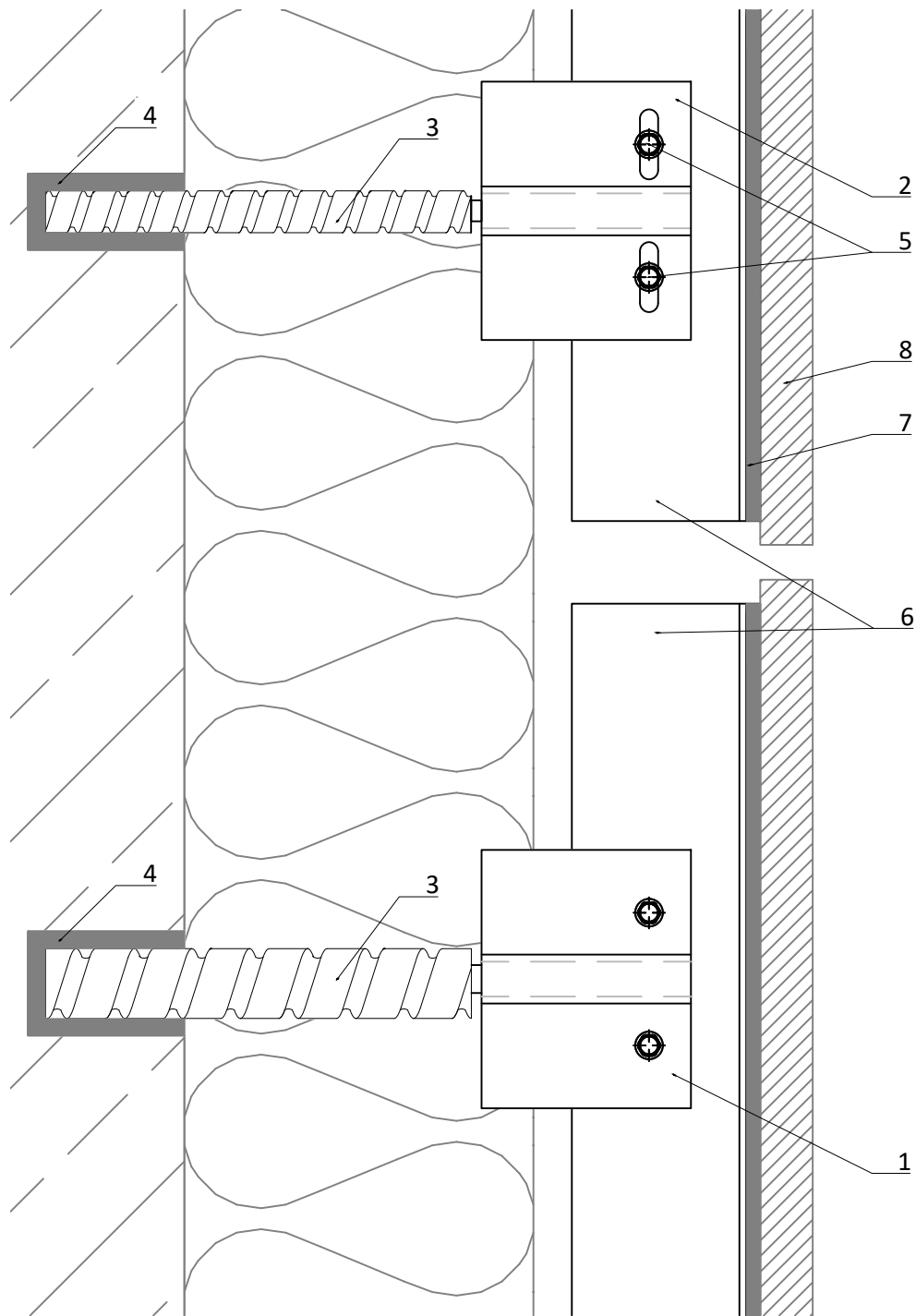
Vertikale Unterkonstruktion mit T- und L-Profil
Vertical substructure with T and L profile

Planbezeichnung | Description

Prinzipdetail | General detail
Horizontalschnitt | Horizontal section

| Index | Datum | Name | Änderung |
|------------------------|-------|---------------------|-------------|
| | | | |
| gezeichnet drawn | | Erstelldatum date | |
| GIP | | 12/2020 | |
| Plan-Nr. drawing no. | | Index Rev. | MSt Scale |
| VECO-1030-IL-D-002 | | 00 | 1:2 |

VECO-1030-Isolink



| | | | |
|---|--|---|---|
| 1 | Flügelwandhalter Festpunkt <i>wing-holder fixing point</i> | 5 | Bohrschraube <i>self drilling screw</i> |
| 2 | Flügelwandhalter Gleitpunkt <i>wing-holder slide point</i> | 6 | Vertikales Tragprofil (T- oder L-Profil) <i>vertical profile (T- or L-profile)</i> |
| 3 | Isolink <i>Isolink</i> | 7 | Fassadenklebessystem <i>facade adhesive system</i> |
| 4 | Verankerung mit Injektionsmörtel <i>anchoring with mortar</i> | 8 | Fassadenbekleidung <i>cladding</i> |

GIP Fassade

GIP GmbH
Friedrich-Seele-Straße 1b
38122 Braunschweig
Tel: 0531 - 2090 04-0
Fax: 0531 - 2090 04-10
www.gip-fassade.com

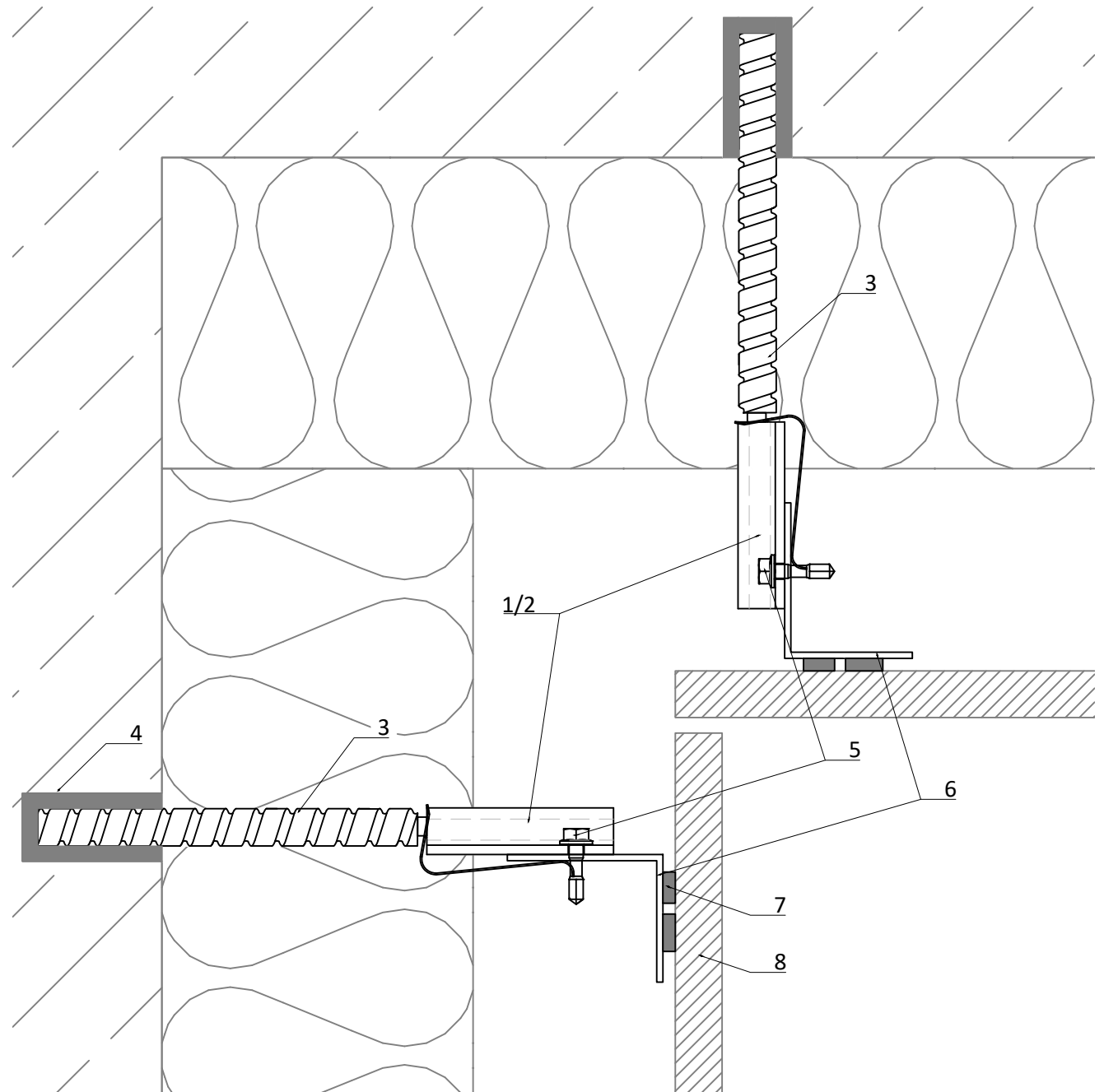
Unterkonstruktions-System | Substructure system
VECO-1030-Isolink
Vertikale Unterkonstruktion mit T- und L-Profil für großformatige Platten
Vertical substructure with T and L profile for large-format panels

Planbezeichnung | Description
Prinzipdetail | General detail
Vertikalschnitt | Vertical section

| Index | Datum | Name | Änderung |
|------------------------|-------|---------------------|-------------|
| | | | |
| | | | |
| | | | |
| gezeichnet drawn | | Erstelldatum date | |
| GIP | | 11/2020 | |
| Plan-Nr. drawing no. | | Index Rev. | MSt Scale |
| VECO-1030-IL-D-003 | | 00 | 1:2 |

VECO-1030-Isolink.dwg

VECO-1030-Isolink



| | | | |
|---|--|---|---|
| 1 | Flügelwandhalter Festpunkt <i>wing-holder fixing point</i> | 5 | Bohrschraube <i>self drilling screw</i> |
| 2 | Flügelwandhalter Gleitpunkt <i>wing-holder slide point</i> | 6 | Vertikales Tragprofil (T- oder L-Profil) <i>vertical profile (T- or L-profile)</i> |
| 3 | Isolink <i>Isolink</i> | 7 | Fassadenklebessystem <i>facade adhesive system</i> |
| 4 | Verankerung mit Injektionsmörtel <i>anchoring with mortar</i> | 8 | Fassadenbekleidung <i>cladding</i> |

GIP Fassade

GIP GmbH
Friedrich-Seele-Straße 1b
38122 Braunschweig

Tel: 0531 - 2090 04-0
Fax: 0531 - 2090 04-10
www.gip-fassade.com

Unterkonstruktions-System | Substructure system

VECO-1030-Isolink

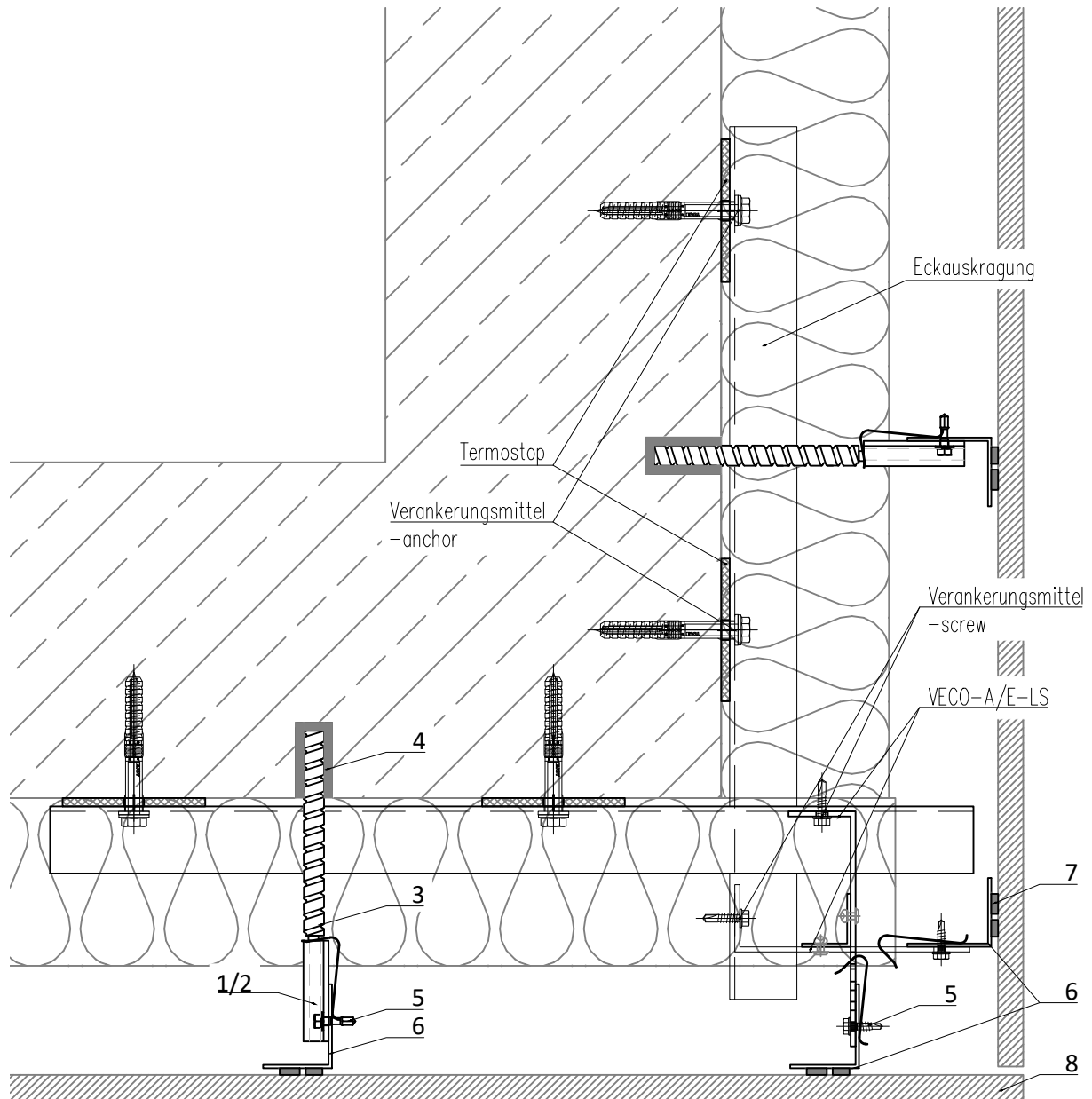
Vertikale Unterkonstruktion mit T- und L-Profil für großformatige Platten
Vertical substructure with T and L profile for large-format panels

Planbezeichnung | Description

Prinzipdetail | General detail
Innenecke | Inside corner

| Index | Datum | Name | Änderung |
|------------------------|-------|---------------------|-------------|
| | | | |
| | | | |
| | | | |
| gezeichnet drawn | | Erstelldatum date | |
| GIP | | 11/2020 | |
| Plan-Nr. drawing no. | | Index Rev. | MSt Scale |
| VECO-1030-IL-D-004 | | 00 | 1:2 |

VECO-1030-Isolink



| | | | |
|---|--|---|---|
| 1 | Flügelwandhalter Festpunkt <i>wing-holder fixing point</i> | 5 | Bohrschraube <i>self drilling screw</i> |
| 2 | Flügelwandhalter Gleitpunkt <i>wing-holder slide point</i> | 6 | Vertikales Tragprofil (T- oder L-Profil) <i>vertical profile (T- or L-profile)</i> |
| 3 | Isolink <i>Isolink</i> | 7 | Fassadenklebessystem <i>facade adhesive system</i> |
| 4 | Verankerung mit Injektionsmörtel <i>anchoring with mortar</i> | 8 | Fassadenbekleidung <i>cladding</i> |

GIP Fassade

GIP GmbH
Friedrich-Seele-Straße 1b
38122 Braunschweig
Tel: 0531 - 2090 04-0
Fax: 0531 - 2090 04-10
www.gip-fassade.com

Unterkonstruktions-System | Substructure system

VECO-1030-Isolink

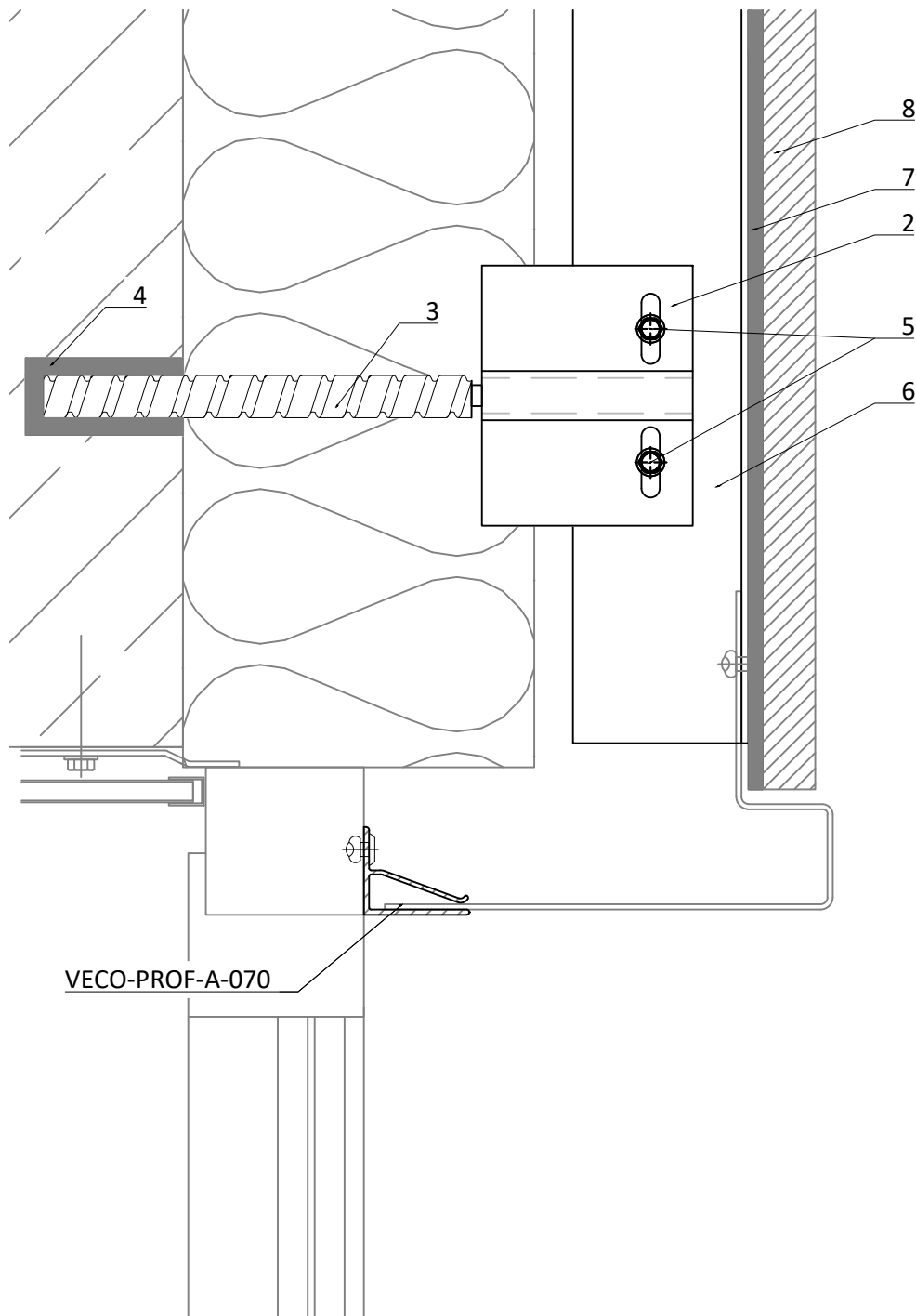
Vertikale Unterkonstruktion mit T- und L-Profil für großformatige Platten
Vertical substructure with T and L profile for large-format panels

Planbezeichnung | Description

Prinzipdetail | General detail
Außenecke | Outside corner

| Index | Datum | Name | Änderung |
|------------------------|---------------------|-------------|----------|
| gezeichnet drawn | Erstelldatum date | | |
| GIP | 11/2020 | | |
| Plan-Nr. drawing no. | Index Rev. | MSt Scale | |
| VECO-1030-IL-D-005 | 00 | 1:4 | |

VECO-1030-Isolink



| | | | |
|---|--|---|---|
| 1 | Flügelwandhalter Festpunkt <i>wing-holder fixing point</i> | 5 | Bohrschraube <i>self drilling screw</i> |
| 2 | Flügelwandhalter Gleitpunkt <i>wing-holder slide point</i> | 6 | Vertikales Tragprofil (T- oder L-Profil) <i>vertical profile (T- or L-profile)</i> |
| 3 | Isolink <i>Isolink</i> | 7 | Fassadenklebessystem <i>facade adhesive system</i> |
| 4 | Verankerung mit Injektionsmörtel <i>anchoring with mortar</i> | 8 | Fassadenbekleidung <i>cladding</i> |

GIP Fassade

GIP GmbH
Friedrich-Seele-Straße 1b
38122 Braunschweig
Tel: 0531 - 2090 04-0
Fax: 0531 - 2090 04-10
www.gip-fassade.com

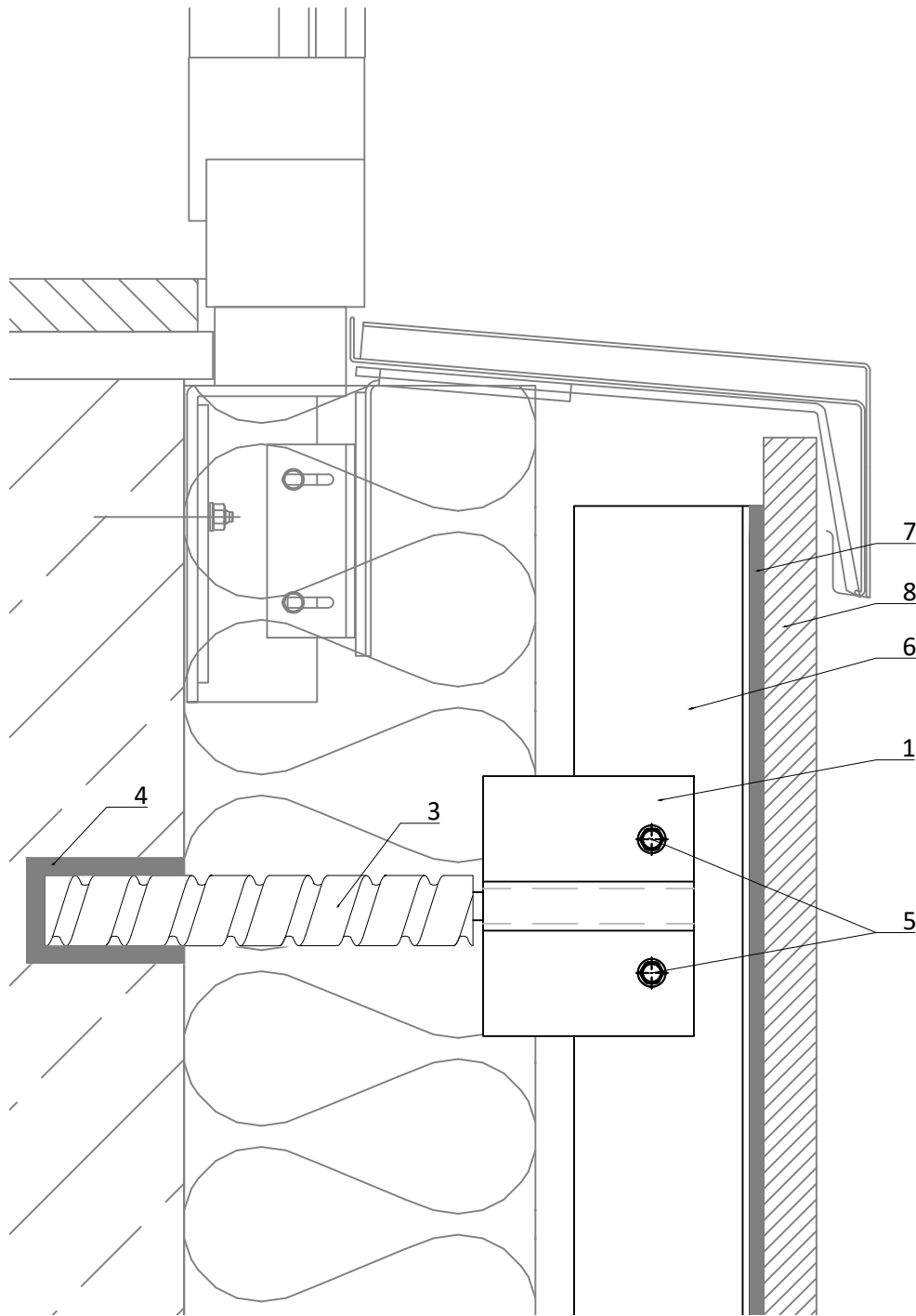
Unterkonstruktions-System | Substructure system
VECO-1030-Isolink
Vertikale Unterkonstruktion mit T- und L-Profil für großformatige Platten
Vertical substructure with T and L profile for large-format panels

Planbezeichnung | Description
Prinzipdetail | General detail
Sturzausbildung | Lintel detail

| Index | Datum | Name | Änderung |
|------------------------|--------------|---------------------|----------|
| | | | |
| gezeichnet drawn | | Erstelldatum date | |
| GIP | | 11/2020 | |
| Plan-Nr. drawing no. | Index Rev. | MSt Scale | |
| VECO-1030-IL-D-006 | 00 | 1:2 | |

VECO-1030-Isolink.dwg

VECO-1030-Isolink



| | | | |
|---|--|---|---|
| 1 | Flügelwandhalter Festpunkt <i>wing-holder fixing point</i> | 5 | Bohrschraube <i>self drilling screw</i> |
| 2 | Flügelwandhalter Gleitpunkt <i>wing-holder slide point</i> | 6 | Vertikales Tragprofil (T- oder L-Profil) <i>vertical profile (T- or L-profile)</i> |
| 3 | Isolink <i>Isolink</i> | 7 | Fassadenklebessystem <i>facade adhesive system</i> |
| 4 | Verankerung mit Injektionsmörtel <i>anchoring with mortar</i> | 8 | Fassadenbekleidung <i>cladding</i> |

GIP Fassade

GIP GmbH
Friedrich-Seele-Straße 1b
38122 Braunschweig

Tel: 0531 - 2090 04-0
Fax: 0531 - 2090 04-10
www.gip-fassade.com

Unterkonstruktions-System | Substructure system

VECO-1030-Isolink

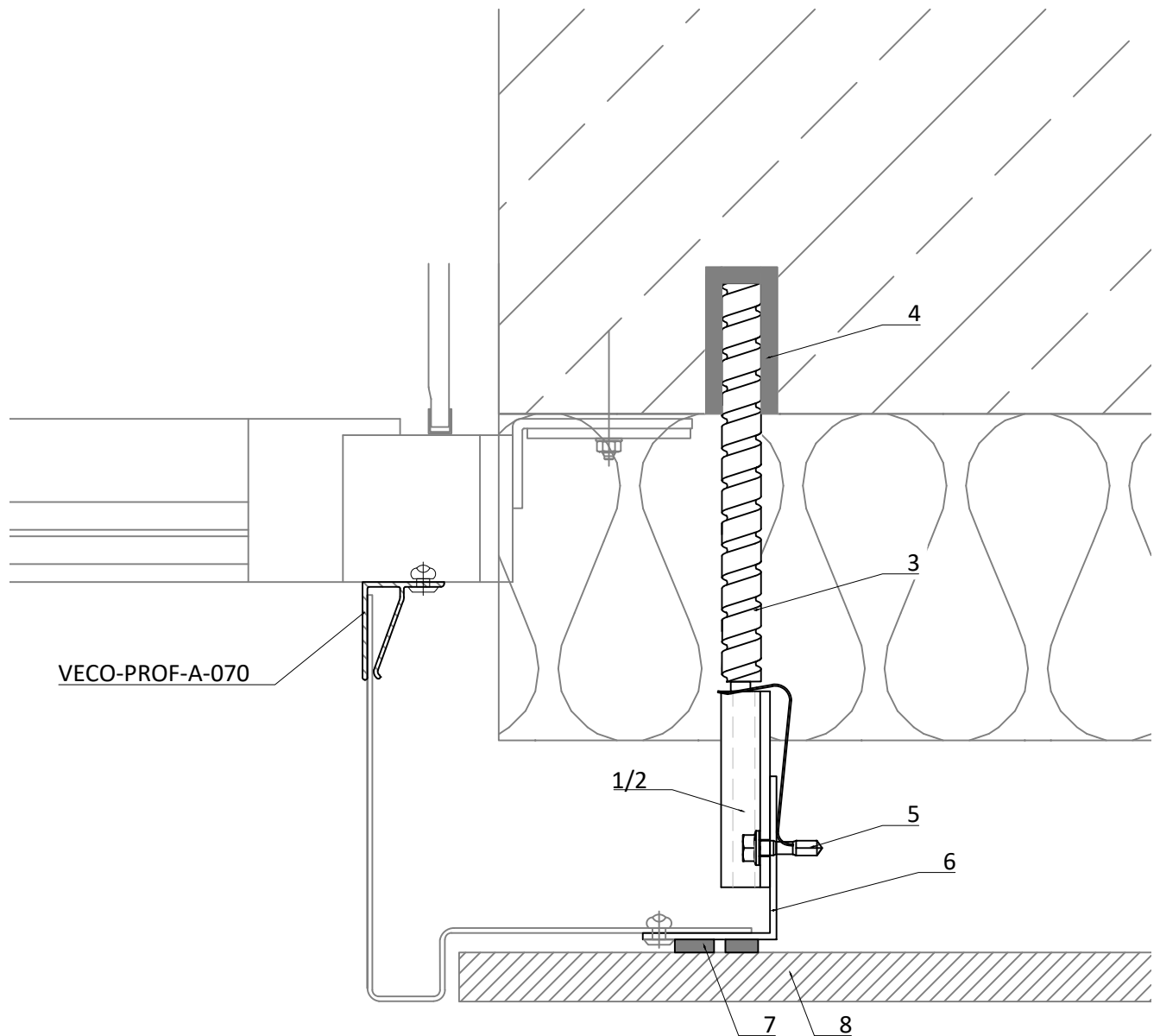
Vertikale Unterkonstruktion mit T- und L-Profil für großformatige Platten
Vertical substructure with T and L profile for large-format panels

Planbezeichnung | Description

Prinzipdetail | General detail
Brüstungsbildung | Window sill

| Index | Datum | Name | Änderung |
|------------------------|-------|---------------------|-------------|
| | | | |
| | | | |
| | | | |
| gezeichnet drawn | | Erstelldatum date | |
| GIP | | 11/2020 | |
| Plan-Nr. drawing no. | | Index Rev. | MSt Scale |
| VECO-1030-IL-D-007 | | 00 | 1:2 |

VECO-1030-Isolink



- | | | | |
|---|--|---|---|
| 1 | Flügelwandhalter Festpunkt <i>wing-holder fixing point</i> | 5 | Bohrschraube <i>self drilling screw</i> |
| 2 | Flügelwandhalter Gleitpunkt <i>wing-holder slide point</i> | 6 | Vertikales Tragprofil (T- oder L-Profil) <i>vertical profile (T- or L-profile)</i> |
| 3 | Isolink <i>Isolink</i> | 7 | Fassadenklebessystem <i>facade adhesive system</i> |
| 4 | Verankerung mit Injektionsmörtel <i>anchoring with mortar</i> | 8 | Fassadenbekleidung <i>cladding</i> |

GIP Fassade

GIP GmbH
Friedrich-Seele-Straße 1b
38122 Braunschweig
Tel: 0531 - 2090 04-0
Fax: 0531 - 2090 04-10
www.gip-fassade.com

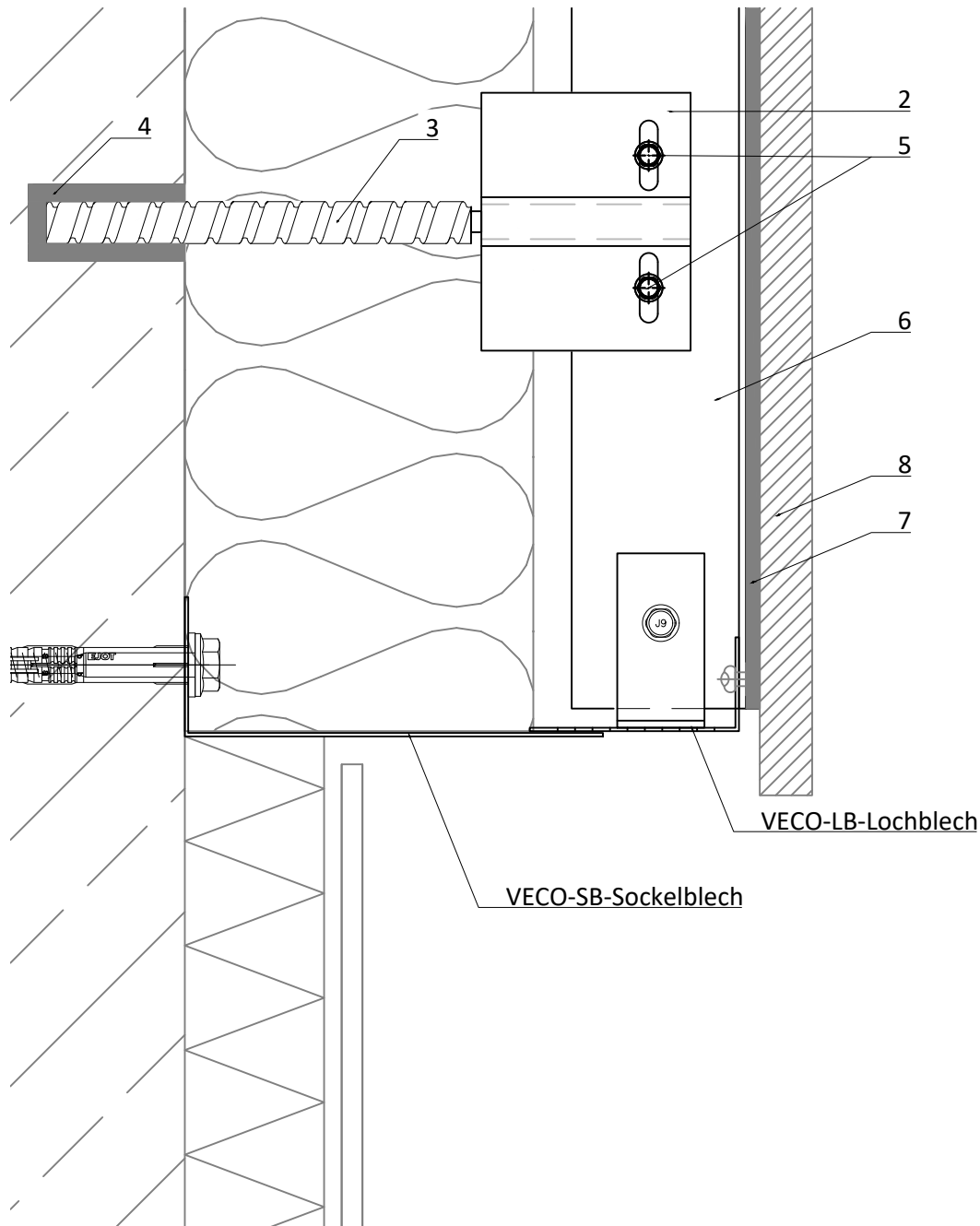
Unterkonstruktions-System | Substructure system
VECO-1030-Isolink
Vertikale Unterkonstruktion mit T- und L-Profil für großformatige Platten
Vertical substructure with T and L profile for large-format panels

Planbezeichnung | Description
Prinzipdetail | General detail
Laibungsbildung | Reveal detail

| Index | Datum | Name | Änderung |
|------------------------|---------------------|-------------|----------|
| gezeichnet drawn | Erstelldatum date | | |
| GIP | 11/2020 | | |
| Plan-Nr. drawing no. | Index Rev. | MSt Scale | |
| VECO-1030-IL-D-008 | 00 | 1:2 | |

VECO-1030-Isolink.dwg

VECO-1030-Isolink



| | | | |
|---|--|---|---|
| 1 | Flügelwandhalter Festpunkt <i>wing-holder fixing point</i> | 5 | Bohrschraube <i>self drilling screw</i> |
| 2 | Flügelwandhalter Gleitpunkt <i>wing-holder slide point</i> | 6 | Vertikales Tragprofil (T- oder L-Profil) <i>vertical profile (T- or L-profile)</i> |
| 3 | Isolink <i>Isolink</i> | 7 | Fassadenklebessystem <i>facade adhesive system</i> |
| 4 | Verankerung mit Injektionsmörtel <i>anchoring with mortar</i> | 8 | Fassadenbekleidung <i>cladding</i> |

GIP Fassade

GIP GmbH
Friedrich-Seele-Straße 1b
38122 Braunschweig
Tel: 0531 - 2090 04-0
Fax: 0531 - 2090 04-10
www.gip-fassade.com

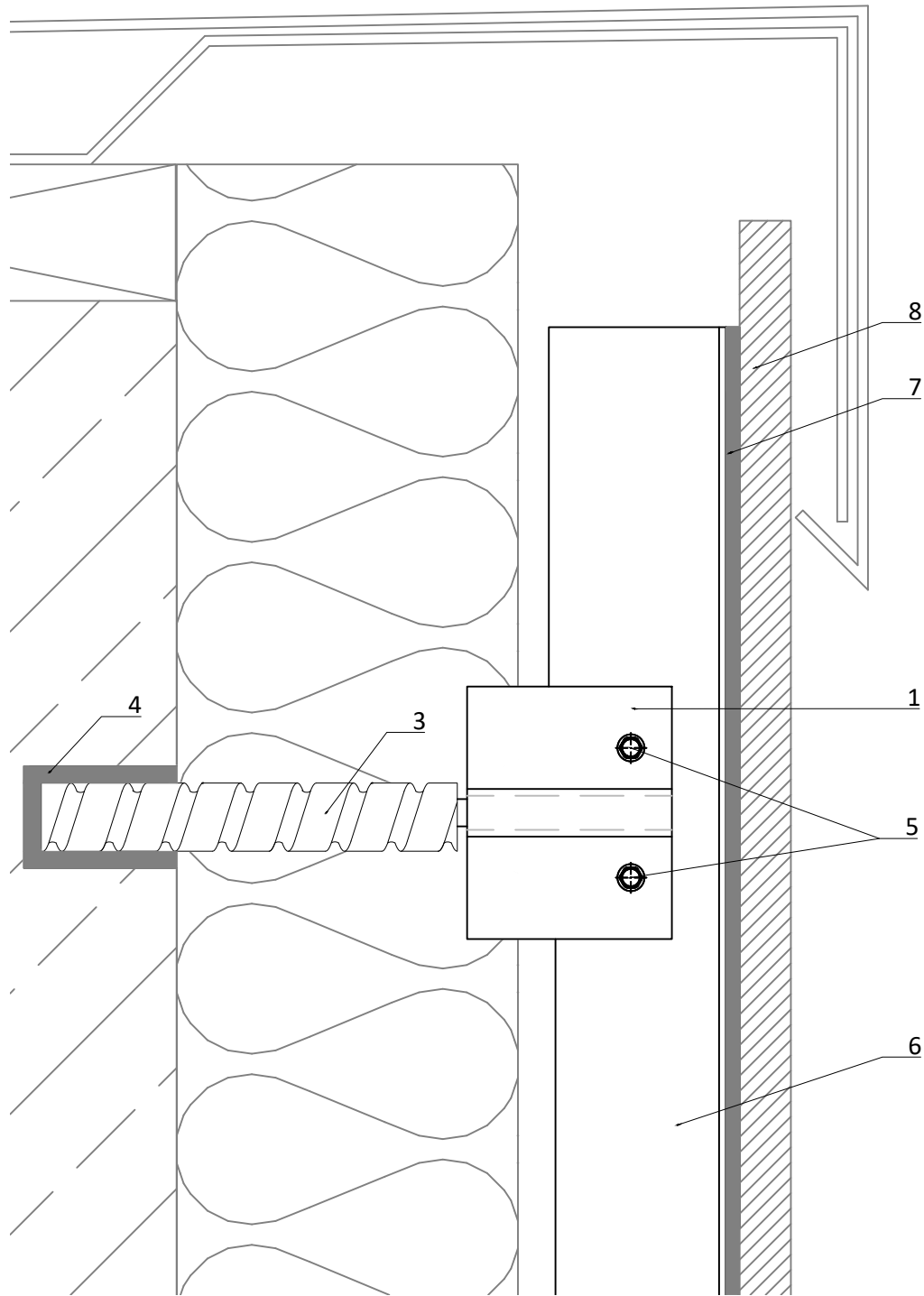
Unterkonstruktions-System | Substructure system
VECO-1030-Isolink
Vertikale Unterkonstruktion mit T- und L-Profil für großformatige Platten
Vertical substructure with T and L profile for large-format panels

Planbezeichnung | Description
Prinzipdetail | General detail
Sockel | Plinth detail

| Index | Datum | Name | Änderung |
|------------------------|-------|---------------------|-------------|
| | | | |
| | | | |
| gezeichnet drawn | | Erstelldatum date | |
| GIP | | 11/2020 | |
| Plan-Nr. drawing no. | | Index Rev. | MSt Scale |
| VECO-1030-IL-D-009 | | 00 | 1:2 |

VECO-1030-Isolink.dwg

VECO-1030-Isolink



| | | | |
|---|--|---|---|
| 1 | Flügelwandhalter Festpunkt <i>wing-holder fixing point</i> | 5 | Bohrschraube <i>self drilling screw</i> |
| 2 | Flügelwandhalter Gleitpunkt <i>wing-holder slide point</i> | 6 | Vertikales Tragprofil (T- oder L-Profil) <i>vertical profile (T- or L-profile)</i> |
| 3 | Isolink <i>Isolink</i> | 7 | Fassadenklebessystem <i>facade adhesive system</i> |
| 4 | Verankerung mit Injektionsmörtel <i>anchoring with mortar</i> | 8 | Fassadenbekleidung <i>cladding</i> |

VECO-1030-Isolink.dwg

GIP Fassade

GIP GmbH
Friedrich-Seele-Straße 1b
38122 Braunschweig

Tel: 0531 - 2090 04-0
Fax: 0531 - 2090 04-10
www.gip-fassade.com

Unterkonstruktions-System | Substructure system

VECO-1030-Isolink

Vertikale Unterkonstruktion mit T- und L-Profil für großformatige Platten
Vertical substructure with T and L profile for large-format panels

Planbezeichnung | Description

Prinzipdetail | General detail
Attika | Parapet detail

| Index | Datum | Name | Änderung |
|------------------------|-------|---------------------|-------------|
| | | | |
| | | | |
| | | | |
| gezeichnet drawn | | Erstelldatum date | |
| GIP | | 11/2020 | |
| Plan-Nr. drawing no. | | Index Rev. | MSt Scale |
| VECO-1030-IL-D-010 | | 00 | 1:2 |