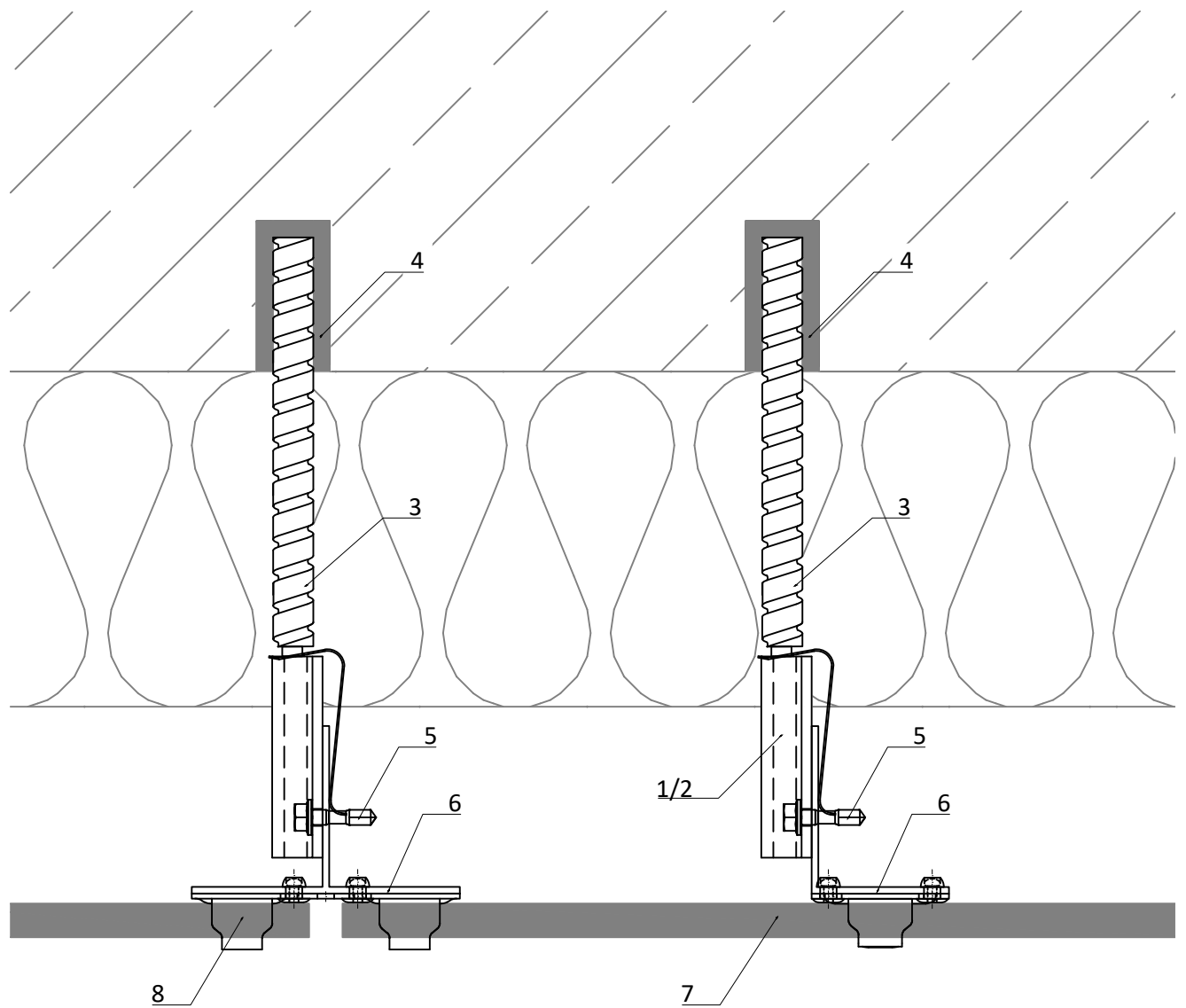


VECO-1020-Isolink



1	Flügelwandhalter Festpunkt <i>wing-holder fixing point</i>	5	Bohrschraube <i>self drilling screw</i>
2	Flügelwandhalter Gleitpunkt <i>wing-holder slide point</i>	6	Vertikales Tragprofil (T- oder L-Profil) <i>vertical profile (T- or L-profile)</i>
3	Isolink <i>Isolink</i>	7	Fassadenelement <i>cladding element</i>
4	Verankerung mit Injektionsmörtel <i>anchoring with mortar</i>	8	Keramikklammer; Edelstahl beschichtet <i>Ceramic clips; stainless steel coated</i>

GIP Fassade

GIP GmbH
Friedrich-Seele-Straße 1b
38122 Braunschweig
Tel: 0531 - 2090 04-0
Fax: 0531 - 2090 04-10
www.gip-fassade.com

Unterkonstruktions-System | Substructure system

VECO-1020-Isolink

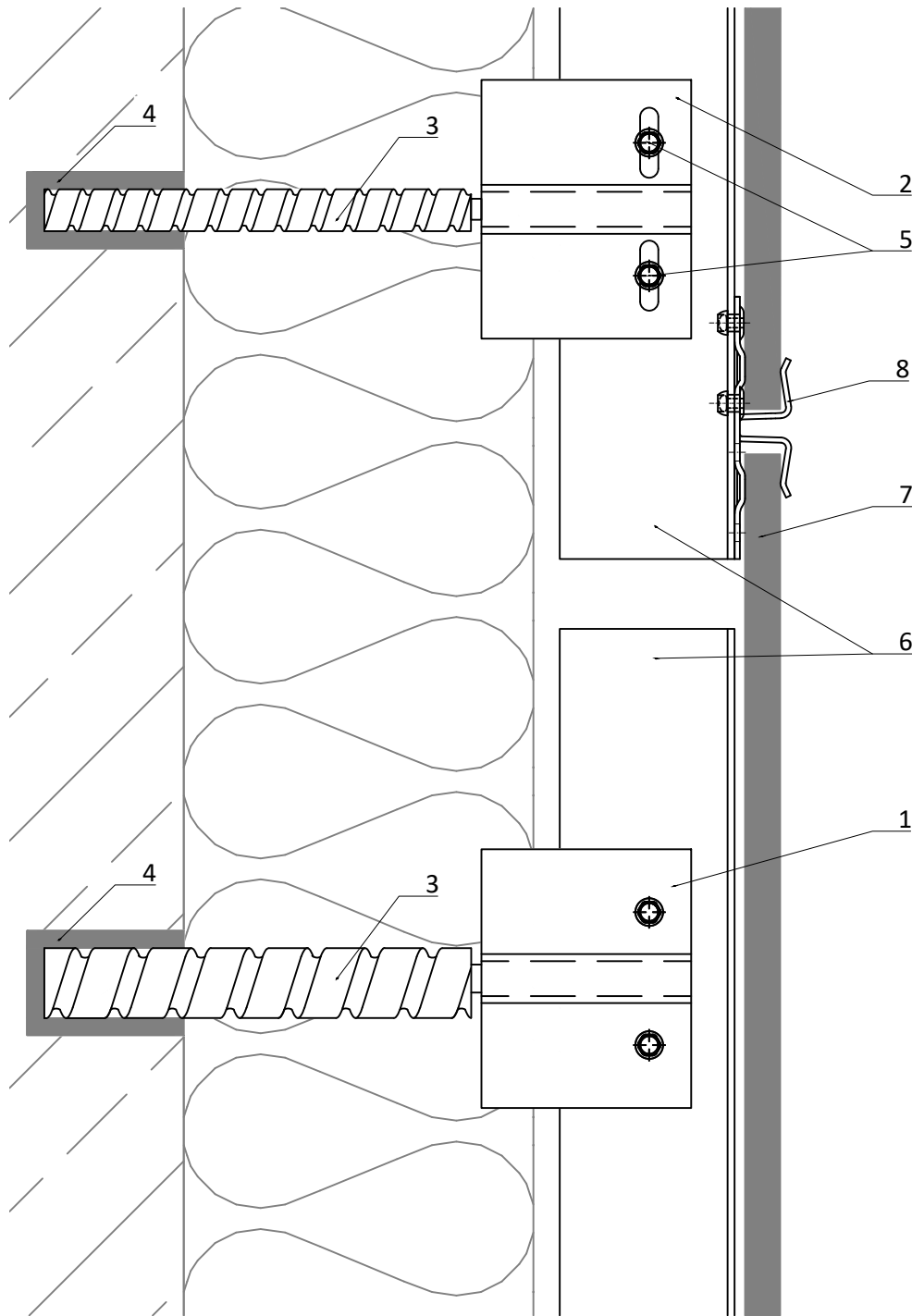
Vertikale Unterkonstruktion mit T- und L-Profil
Vertical substructure with T and L profile

Planbezeichnung | Description

Prinzipdetail | General detail
Horizontalschnitt | Horizontal section

Index	Datum	Name	Änderung
gezeichnet drawn		Erstelldatum date	
GIP		11/2020	
Plan-Nr. drawing no.		Index Rev.	MSt Scale
VECO-1020-IL-D-002		00	1:2

VECO-1020-Isolink



1	Flügelwandhalter Festpunkt <i>wing-holder fixing point</i>	5	Bohrschraube <i>self drilling screw</i>
2	Flügelwandhalter Gleitpunkt <i>wing-holder slide point</i>	6	Vertikales Tragprofil (T- oder L-Profil) <i>vertical profile (T- or L-profile)</i>
3	Isolink <i>Isolink</i>	7	Fassadenelement <i>cladding element</i>
4	Verankerung mit Injektionsmörtel <i>anchoring with mortar</i>	8	Keramikklammer; Edelstahl beschichtet <i>Ceramic clips; stainless steel coated</i>

VECO-1020-Isolink.dwg

GIP Fassade

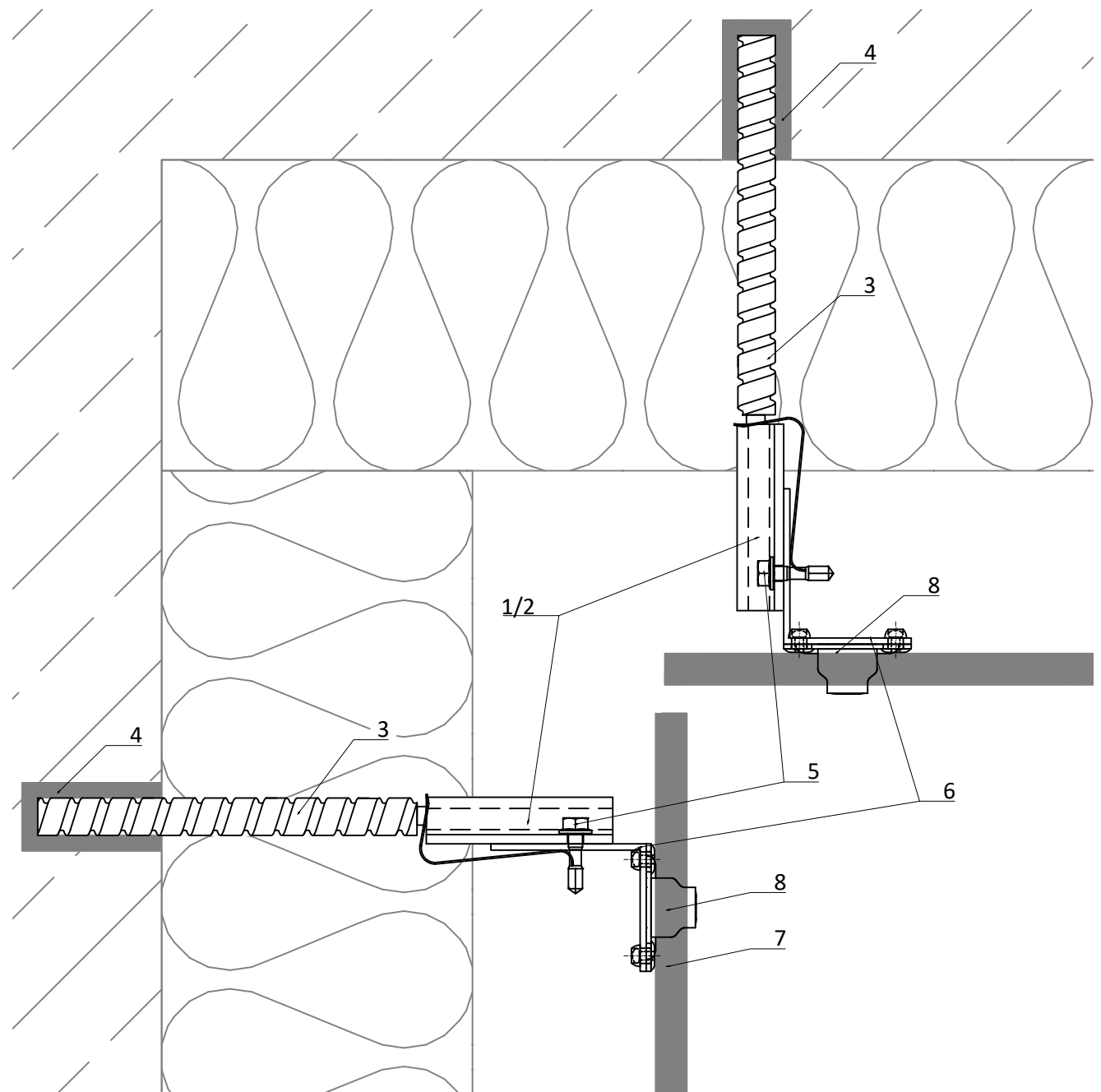
GIP GmbH
Friedrich-Seele-Straße 1b
38122 Braunschweig
Tel: 0531 - 2090 04-0
Fax: 0531 - 2090 04-10
www.gip-fassade.com

Unterkonstruktions-System | Substructure system
VECO-1020-Isolink
Vertikale Unterkonstruktion mit T- und L-Profil für großformatige Platten
Vertical substructure with T and L profile for large-format panels

Planbezeichnung | Description
Prinzipdetail | General detail
Vertikalschnitt | Vertical section

Index	Datum	Name	Änderung
gezeichnet drawn	Erstelldatum date		
GIP	11/2020		
Plan-Nr. drawing no.	Index Rev.	MSt Scale	
VECO-1020-IL-D-003	00	1:2	

VECO-1020-Isolink



1	Flügelwandhalter Festpunkt <i>wing-holder fixing point</i>	5	Bohrschraube <i>self drilling screw</i>
2	Flügelwandhalter Gleitpunkt <i>wing-holder slide point</i>	6	Vertikales Tragprofil (T- oder L-Profil) <i>vertical profile (T- or L-profile)</i>
3	Isolink <i>Isolink</i>	7	Fassadenelement <i>cladding element</i>
4	Verankerung mit Injektionsmörtel <i>anchoring with mortar</i>	8	Keramikklammer; Edelstahl beschichtet <i>Ceramic clips; stainless steel coated</i>

GIP Fassade

GIP GmbH
Friedrich-Seele-Straße 1b
38122 Braunschweig

Tel: 0531 - 2090 04-0
Fax: 0531 - 2090 04-10
www.gip-fassade.com

Unterkonstruktions-System | Substructure system

VECO-1020-Isolink

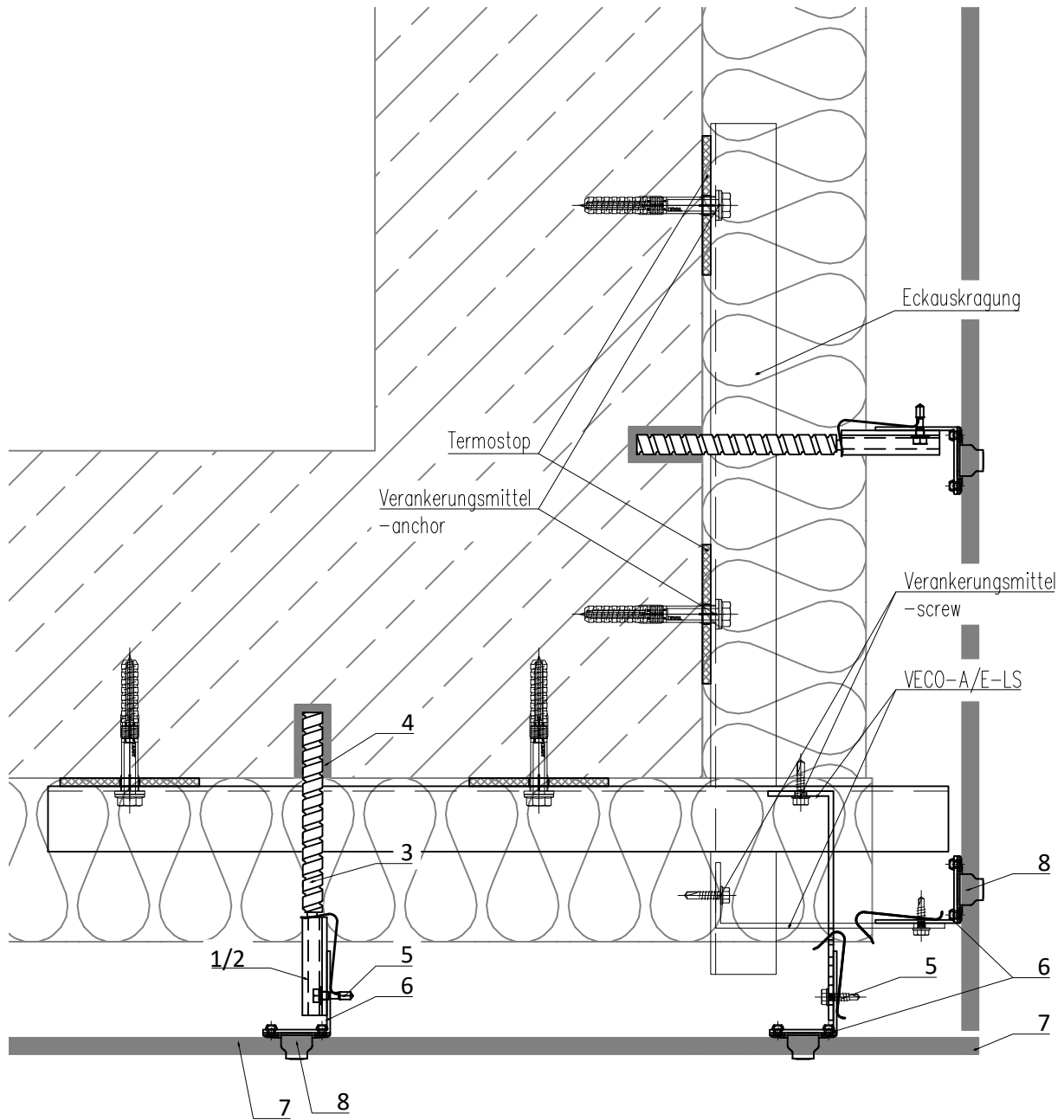
Vertikale Unterkonstruktion mit T- und L-Profil für großformatige Platten
Vertical substructure with T and L profile for large-format panels

Planbezeichnung | Description

Prinzipdetail | General detail
Innenecke | Inside corner

Index	Datum	Name	Änderung
gezeichnet drawn		Erstelldatum date	
GIP		11/2020	
Plan-Nr. drawing no.		Index Rev.	MSt Scale
VECO-1020-IL-D-004		00	1:2

VECO-1020-Isolink



1	Flügelwandhalter Festpunkt <i>wing-holder fixing point</i>	5	Bohrschraube <i>self drilling screw</i>
2	Flügelwandhalter Gleitpunkt <i>wing-holder slide point</i>	6	Vertikales Tragprofil (T- oder L-Profil) <i>vertical profile (T- or L-profile)</i>
3	Isolink <i>Isolink</i>	7	Fassadenelement <i>cladding element</i>
4	Verankerung mit Injektionsmörtel <i>anchoring with mortar</i>	8	Keramikklammer; Edelstahl beschichtet <i>Ceramic clips; stainless steel coated</i>

GIP Fassade

GIP GmbH
Friedrich-Seele-Straße 1b
38122 Braunschweig

Tel: 0531 - 2090 04-0
Fax: 0531 - 2090 04-10
www.gip-fassade.com

Unterkonstruktions-System | Substructure system

VECO-1020-Isolink

Vertikale Unterkonstruktion mit T- und L-Profil für großformatige Platten
Vertical substructure with T and L profile for large-format panels

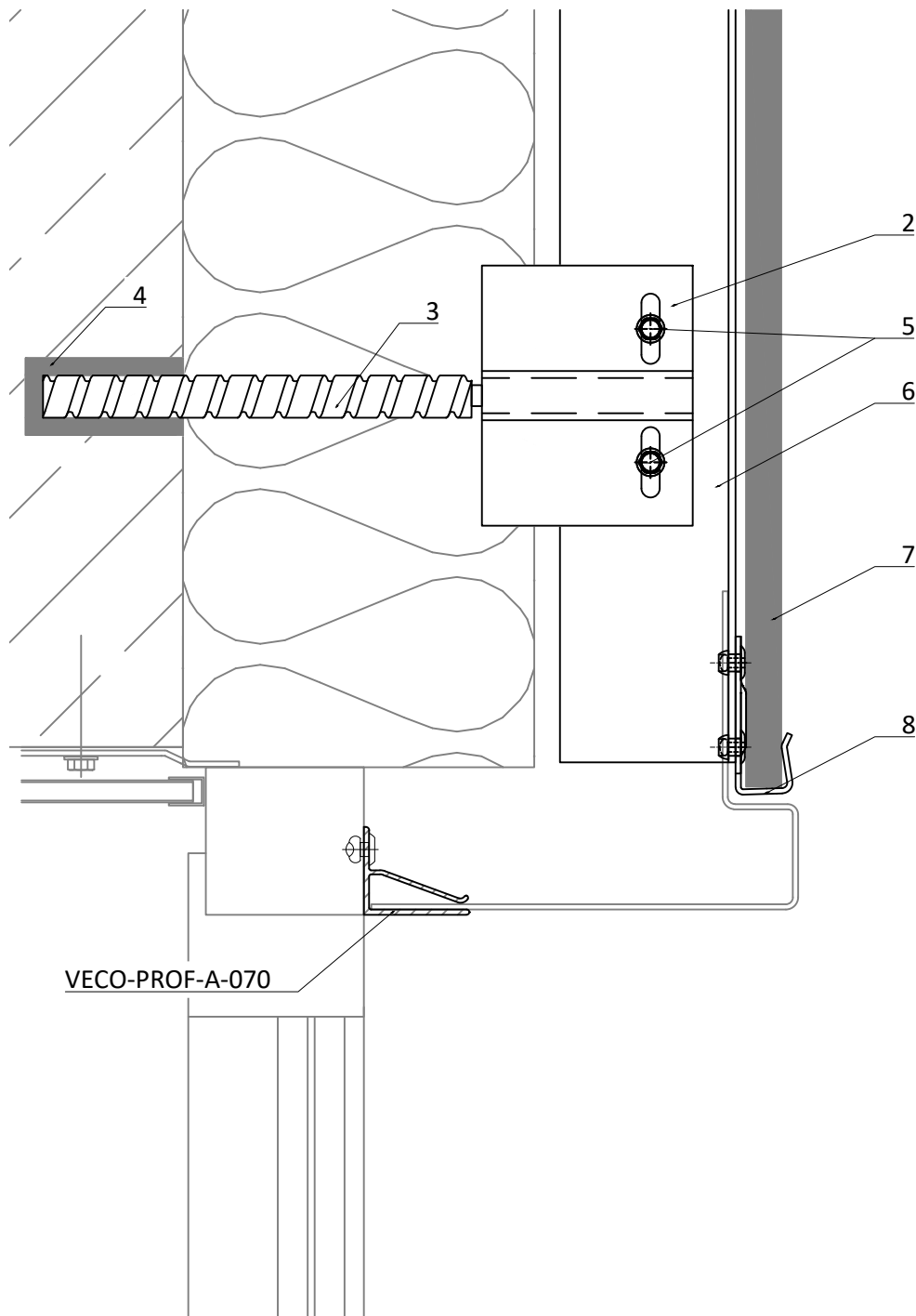
Planbezeichnung | Description

Prinzipdetail | General detail
Außenecke | Outside corner

Index	Datum	Name	Änderung
gezeichnet drawn	Erstelldatum date		
GIP	11/2020		
Plan-Nr. drawing no.	Index Rev.	MSt Scale	
VECO-1020-IL-D-005	00	1:4	

VECO-1020-Isolink.dwg

VECO-1020-Isolink



1	Flügelwandhalter Festpunkt <i>wing-holder fixing point</i>	5	Bohrschraube <i>self drilling screw</i>
2	Flügelwandhalter Gleitpunkt <i>wing-holder slide point</i>	6	Vertikales Tragprofil (T- oder L-Profil) <i>vertical profile (T- or L-profile)</i>
3	Isolink <i>Isolink</i>	7	Fassadenelement <i>cladding element</i>
4	Verankerung mit Injektionsmörtel <i>anchoring with mortar</i>	8	Keramikklammer; Edelstahl beschichtet <i>Ceramic clips; stainless steel coated</i>

GIP Fassade

GIP GmbH
Friedrich-Seele-Straße 1b
38122 Braunschweig
Tel: 0531 - 2090 04-0
Fax: 0531 - 2090 04-10
www.gip-fassade.com

Unterkonstruktions-System | Substructure system

VECO-1020-Isolink

Vertikale Unterkonstruktion mit T- und L-Profil für großformatige Platten
Vertical substructure with T and L profile for large-format panels

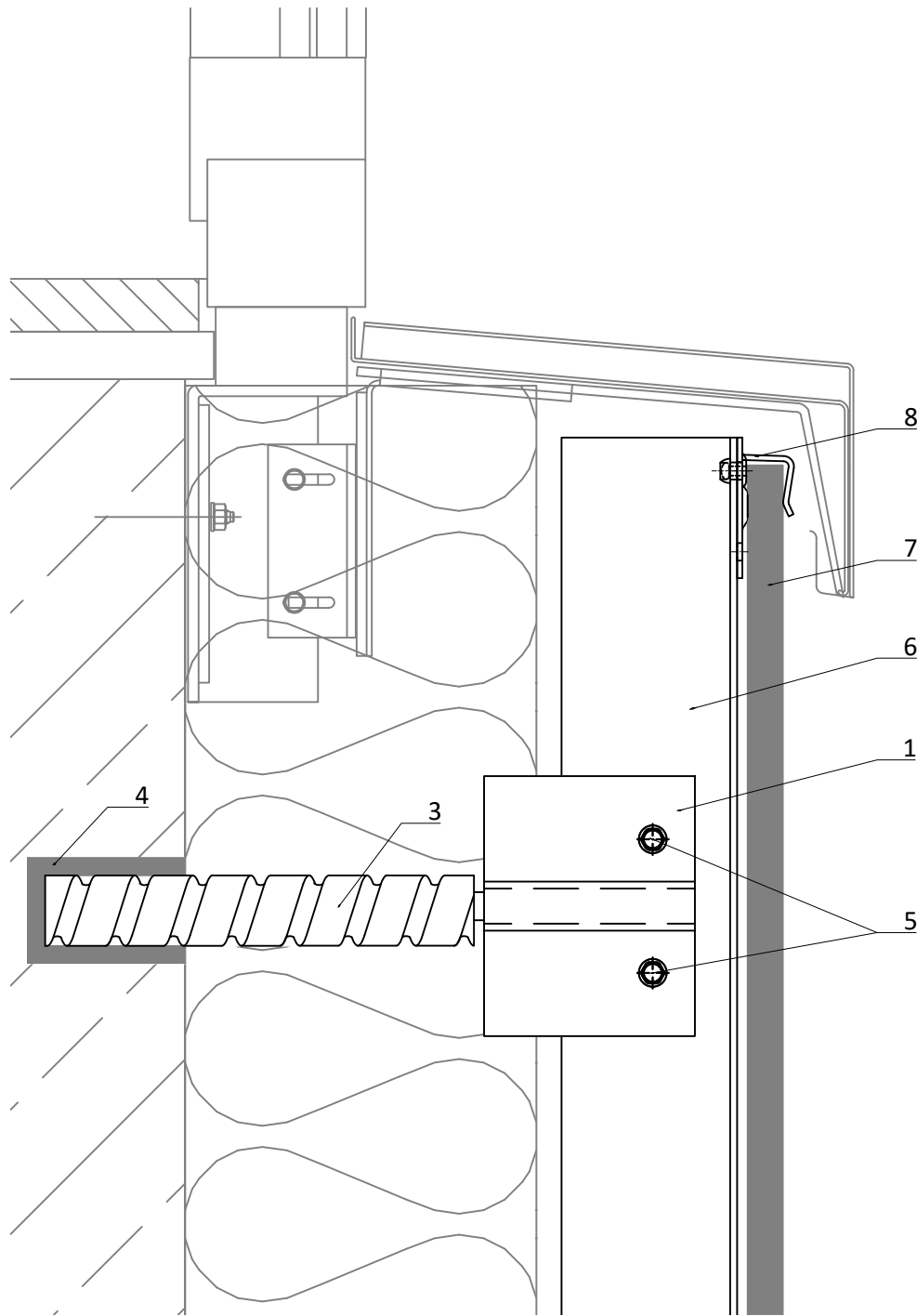
Planbezeichnung | Description

Prinzipdetail | General detail
Sturzausbildung | Lintel detail

Index	Datum	Name	Änderung
gezeichnet drawn		Erstelldatum date	
GIP		11/2020	
Plan-Nr. drawing no.		Index Rev.	MSt Scale
VECO-1020-IL-D-006		00	1:2

VECO-1020-Isolink.dwg

VECO-1020-Isolink



1	Flügelwandhalter Festpunkt <i>wing-holder fixing point</i>	5	Bohrschraube <i>self drilling screw</i>
2	Flügelwandhalter Gleitpunkt <i>wing-holder slide point</i>	6	Vertikales Tragprofil (T- oder L-Profil) <i>vertical profile (T- or L-profile)</i>
3	Isolink <i>Isolink</i>	7	Fassadenelement <i>cladding element</i>
4	Verankerung mit Injektionsmörtel <i>anchoring with mortar</i>	8	Keramikklammer; Edelstahl beschichtet <i>Ceramic clips; stainless steel coated</i>

VECO-1020-Isolink.dwg

GIP Fassade

GIP GmbH
Friedrich-Seele-Straße 1b
38122 Braunschweig

Tel: 0531 - 2090 04-0
Fax: 0531 - 2090 04-10
www.gip-fassade.com

Unterkonstruktions-System | Substructure system

VECO-1020-Isolink

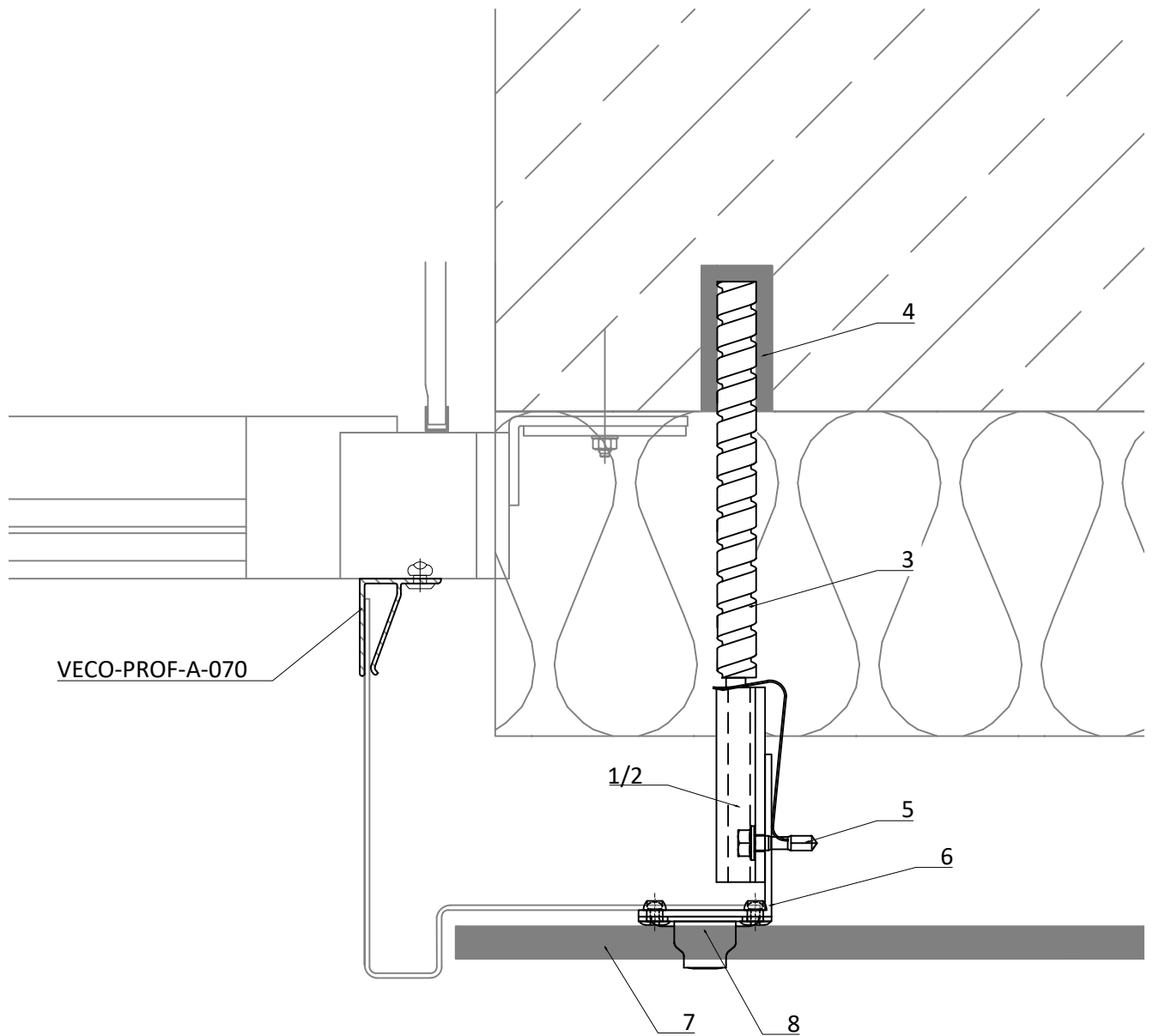
Vertikale Unterkonstruktion mit T- und L-Profil für großformatige Platten
Vertical substructure with T and L profile for large-format panels

Planbezeichnung | Description

Prinzipdetail | General detail
Brüstungsbildung | Window sill

Index	Datum	Name	Änderung
gezeichnet drawn		Erstelldatum date	
GIP		11/2020	
Plan-Nr. drawing no.		Index Rev.	MSt Scale
VECO-1020-IL-D-007		00	1:2

VECO-1020-Isolink



1	Flügelwandhalter Festpunkt <i>wing-holder fixing point</i>	5	Bohrschraube <i>self drilling screw</i>
2	Flügelwandhalter Gleitpunkt <i>wing-holder slide point</i>	6	Vertikales Tragprofil (T- oder L-Profil) <i>vertical profile (T- or L-profile)</i>
3	Isolink <i>Isolink</i>	7	Fassadenelement <i>cladding element</i>
4	Verankerung mit Injektionsmörtel <i>anchoring with mortar</i>	8	Keramikklammer; Edelstahl beschichtet <i>Ceramic clips; stainless steel coated</i>

GIP Fassade

GIP GmbH
Friedrich-Seele-Straße 1b
38122 Braunschweig
Tel: 0531 - 2090 04-0
Fax: 0531 - 2090 04-10
www.gip-fassade.com

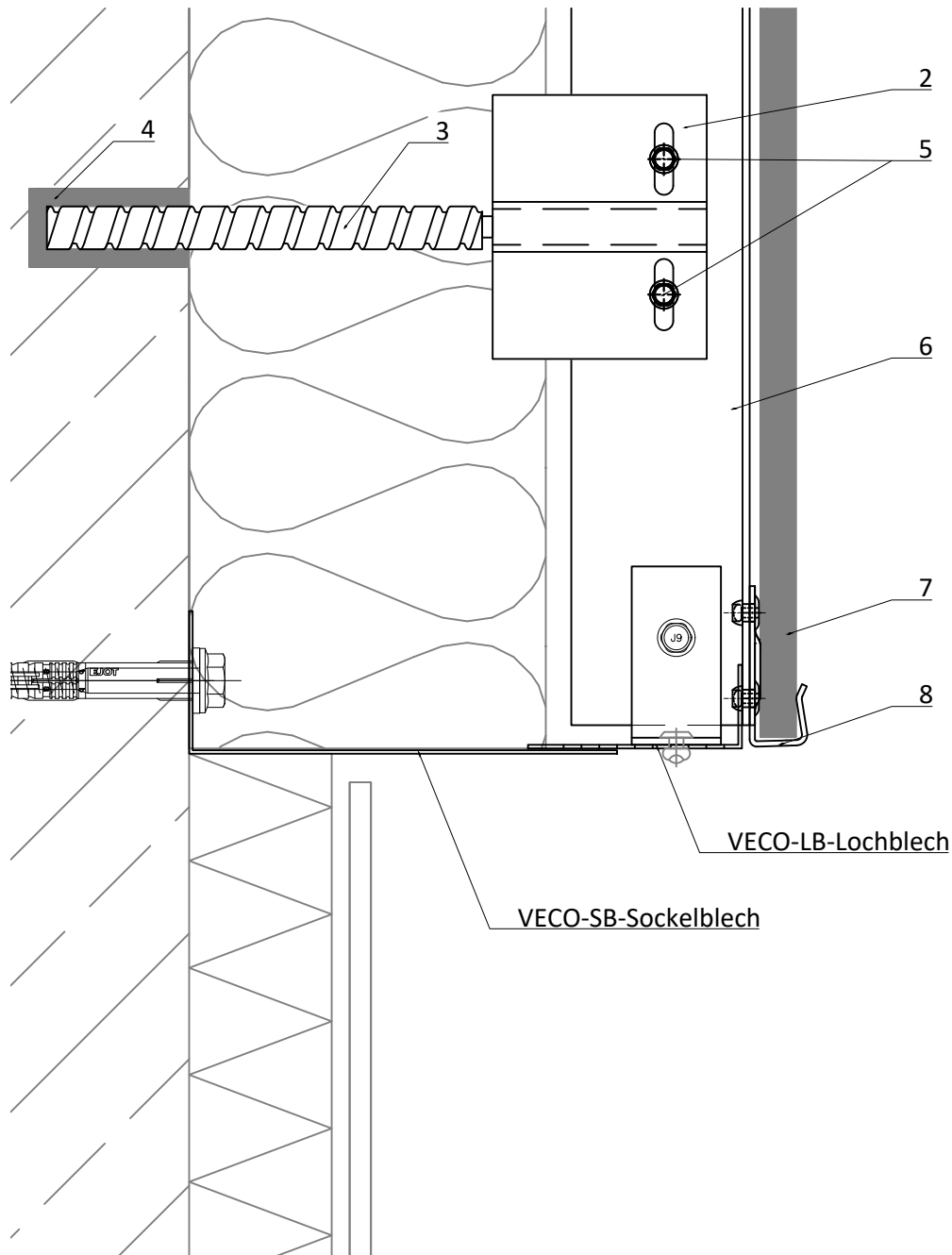
Unterkonstruktions-System | Substructure system
VECO-1020-Isolink
Vertikale Unterkonstruktion mit T- und L-Profil für großformatige Platten
Vertical substructure with T and L profile for large-format panels

Planbezeichnung | Description
Prinzipdetail | General detail
Laibungsausbildung | Reveal detail

Index	Datum	Name	Änderung
gezeichnet drawn	GIP		Erstelldatum date 11/2020
Plan-Nr. drawing no.	Index Rev.	MSt Scale	
VECO-1020-IL-D-008	00	1:2	

VECO-1020-Isolink.dwg

VECO-1020-Isolink



1	Flügelwandhalter Festpunkt <i>wing-holder fixing point</i>	5	Bohrschraube <i>self drilling screw</i>
2	Flügelwandhalter Gleitpunkt <i>wing-holder slide point</i>	6	Vertikales Tragprofil (T- oder L-Profil) <i>vertical profile (T- or L-profile)</i>
3	Isolink <i>Isolink</i>	7	Fassadenelement <i>cladding element</i>
4	Verankerung mit Injektionsmörtel <i>anchoring with mortar</i>	8	Keramikklammer; Edelstahl beschichtet <i>Ceramic clips; stainless steel coated</i>

VECO-1020-Isolink.dwg

GIP Fassade

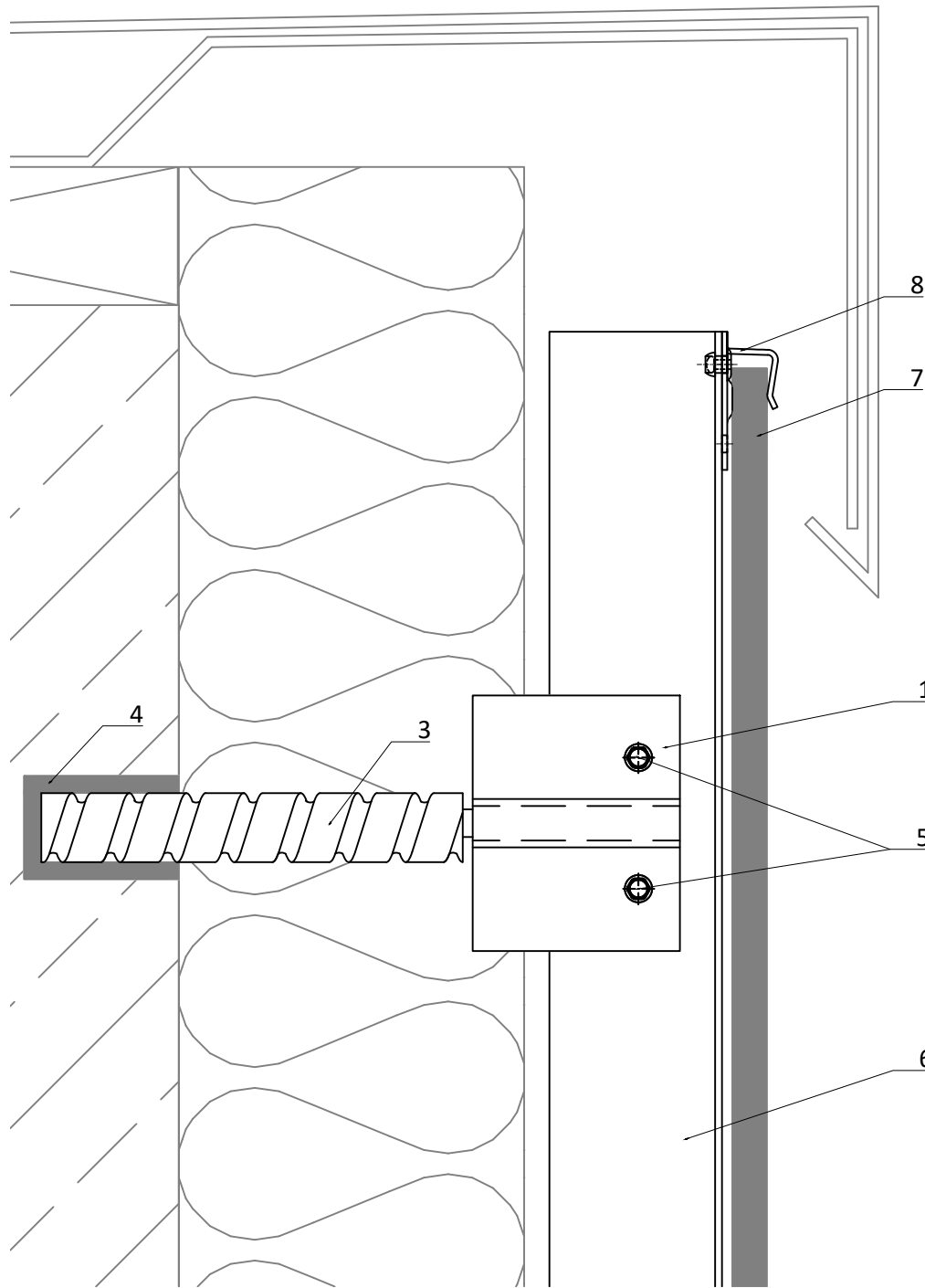
GIP GmbH
Friedrich-Seele-Straße 1b
38122 Braunschweig
Tel: 0531 - 2090 04-0
Fax: 0531 - 2090 04-10
www.gip-fassade.com

Unterkonstruktions-System | Substructure system
VECO-1020-Isolink
Vertikale Unterkonstruktion mit T- und L-Profil für großformatige Platten
Vertical substructure with T and L profile for large-format panels

Planbezeichnung | Description
Prinzipdetail | General detail
Sockel | Plinth detail

Index	Datum	Name	Änderung
gezeichnet drawn	Erstelldatum date		
GIP	11/2020		
Plan-Nr. drawing no.	Index Rev.	MSt Scale	
VECO-1020-IL-D-009	00	1:2	

VECO-1020-Isolink



1	Flügelwandhalter Festpunkt <i>wing-holder fixing point</i>	5	Bohrschraube <i>self drilling screw</i>
2	Flügelwandhalter Gleitpunkt <i>wing-holder slide point</i>	6	Vertikales Tragprofil (T- oder L-Profil) <i>vertical profile (T- or L-profile)</i>
3	Isolink <i>Isolink</i>	7	Fassadenelement <i>cladding element</i>
4	Verankerung mit Injektionsmörtel <i>anchoring with mortar</i>	8	Keramikklammer; Edelstahl beschichtet <i>Ceramic clips; stainless steel coated</i>

GIP Fassade

GIP GmbH
Friedrich-Seele-Straße 1b
38122 Braunschweig

Tel: 0531 - 2090 04-0
Fax: 0531 - 2090 04-10
www.gip-fassade.com

Unterkonstruktions-System | Substructure system

VECO-1020-Isolink

Vertikale Unterkonstruktion mit T- und L-Profil für großformatige Platten
Vertical substructure with T and L profile for large-format panels

Planbezeichnung | Description

Prinzipdetail | General detail
Attika | Parapet detail

Index	Datum	Name	Änderung
gezeichnet drawn		Erstelldatum date	
GIP		11/2020	
Plan-Nr. drawing no.		Index Rev.	MSt Scale
VECO-1020-IL-D-010		00	1:2