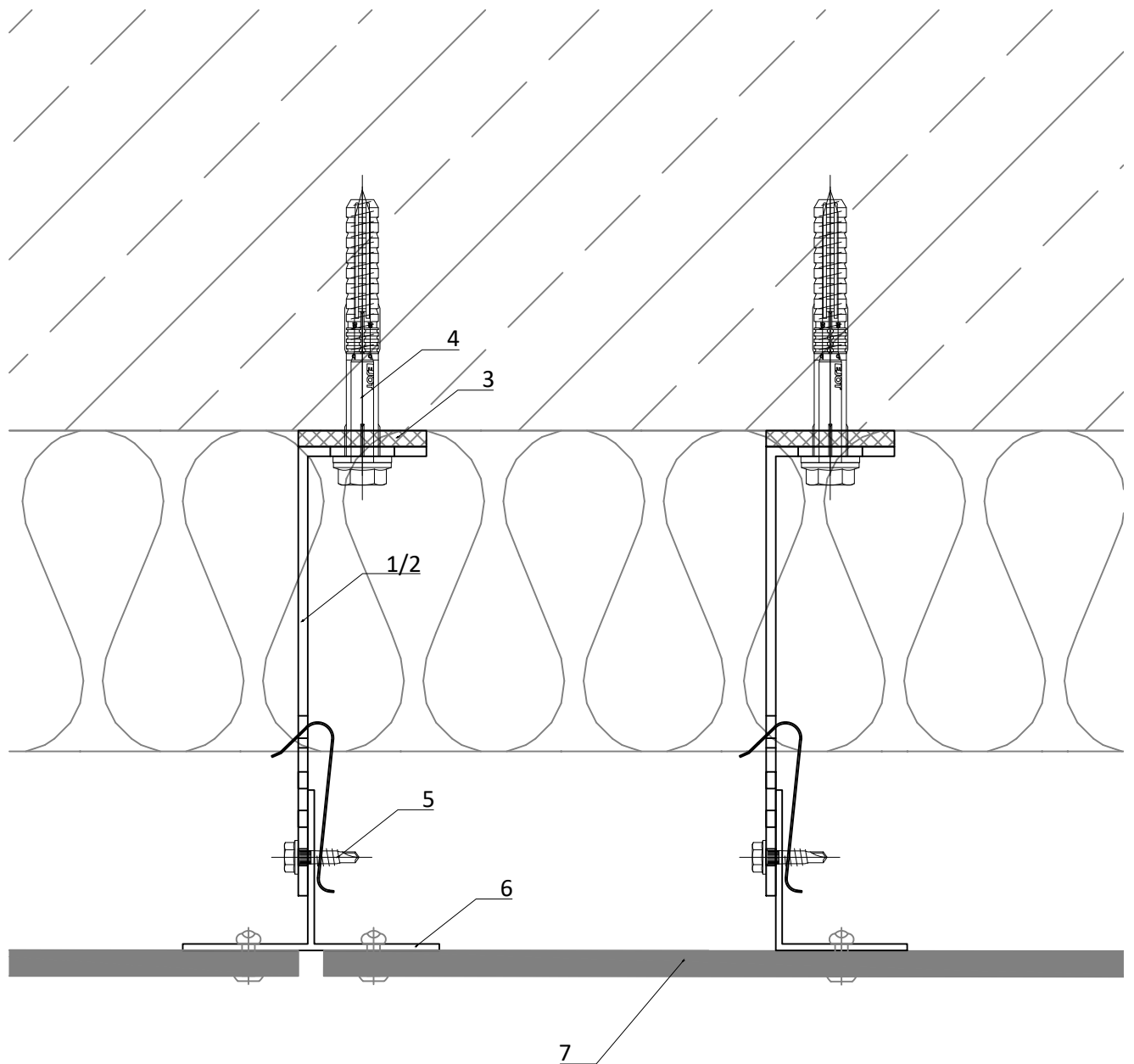


# VECO-1011-A/E



- |   |  |   |   |
|---|--|---|---|
| 1 | Wandhalter VECO-A/E-LS als Festpunkt FP<br><i>bracket VECO-A/E-LS as fixpoint FP</i>       | 5 | Bohrschraube<br><i>self drilling screw</i>  |
| 2 | Wandhalter VECO-A/E-LS als Gleitpunkt GP<br><i>bracket VECO-A/E-LS as sliding point GP</i> | 6 | Vertikales Tragprofil (T- oder L-Profil)<br><i>vertical profile (T- or L-profile)</i> |
| 3 | Thermostop VECO-ZB-Therm<br><i>Thermostop VECO-ZB-Therm</i>                                | 7 | Fassadenbekleidung<br><i>cladding</i>   |
| 4 | Verankerungsmittel<br><i>anchor</i>  |   |   |

**GIP** Fassade

GIP GmbH  
Friedrich-Seele-Straße 1b  
38122 Braunschweig

Tel: 0531 - 2090 04-0  
Fax: 0531 - 2090 04-10  
www.gip-fassade.com

Unterkonstruktions-System | Substructure system

VECO-1011-A/E

Vertikale Unterkonstruktion mit T- und L-Profil

Vertical substructure with T and L profile

Planbezeichnung | Description

Prinzipdetail | General detail

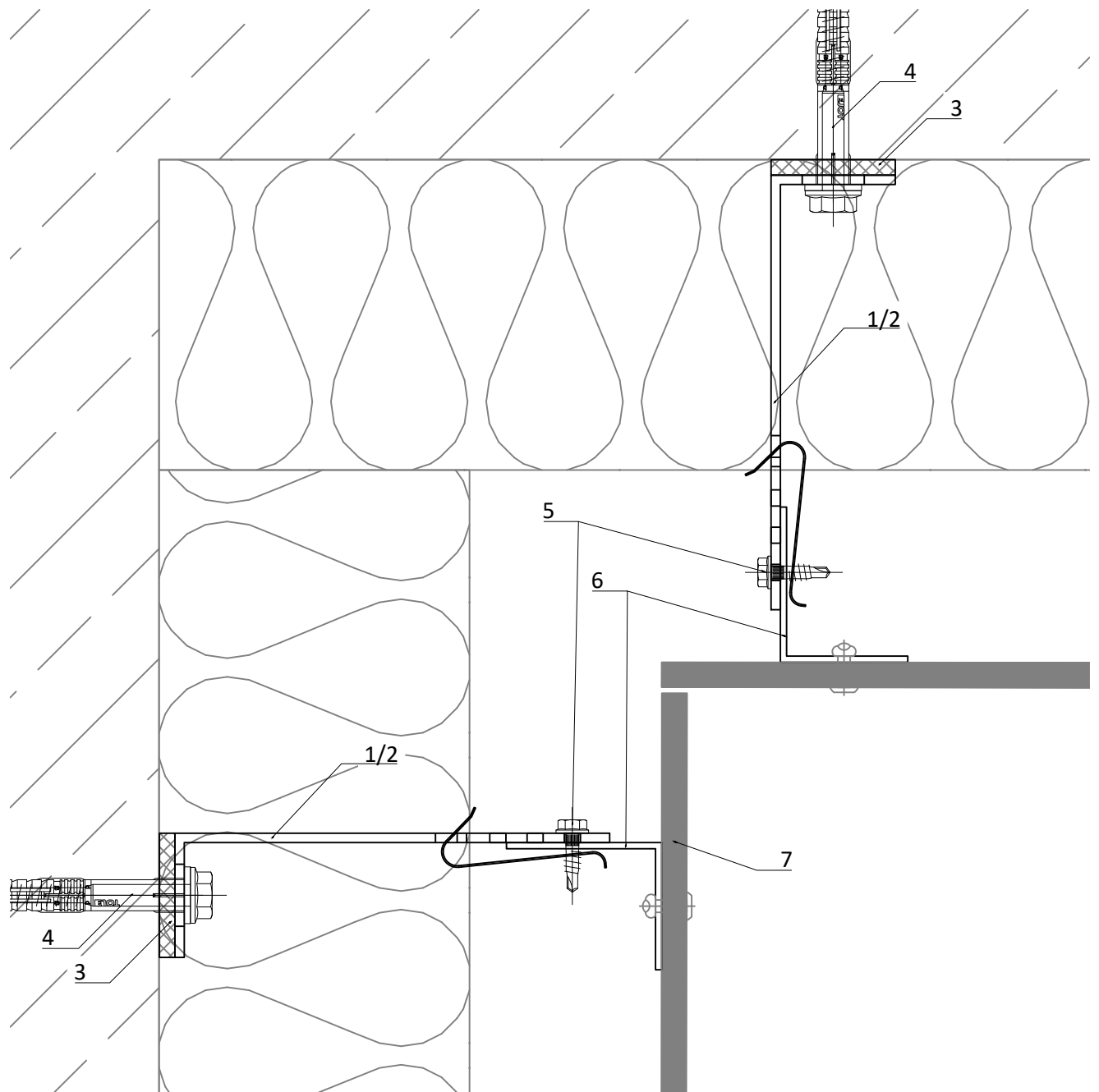
Horizontalschnitt | Horizontal section

Index	Datum	Name	Änderung
gezeichnet   drawn		Erstelldatum   date	
GIP		11/2020	
Plan-Nr.   drawing no.		Index   Rev.	MSt   Scale
VECO-1011-A-D-002		00	1:2

VECO-1011-A\_E-LS.dwg



# VECO-1011-A/E



- |   |  |
|---|--|
| <p>1 Wandhalter VECO-A/E-LS als Festpunkt FP<br/><i>bracket VECO-A/E-LS as fixpoint FP</i></p> <p>2 Wandhalter VECO-A/E-LS als Gleitpunkt GP<br/><i>bracket VECO-A/E-LS as sliding point GP</i></p> <p>3 Thermostop VECO-ZB-Therm<br/><i>Thermostop VECO-ZB-Therm</i></p> <p>4 Verankerungsmittel<br/><i>anchor</i></p> | <p>5 Bohrschraube<br/><i>self drilling screw</i></p> <p>6 Vertikales Tragprofil (T- oder L-Profil)<br/><i>vertical profile (T- or L-profile)</i></p> <p>7 Fassadenbekleidung<br/><i>cladding</i></p> |
|---|--|

**GIP** Fassade

GIP GmbH  
Friedrich-Seele-Straße 1b  
38122 Braunschweig

Tel: 0531 - 2090 04-0  
Fax: 0531 - 2090 04-10  
www.gip-fassade.com

Unterkonstruktions-System | Substructure system

**VECO-1011-A/E**

Vertikale Unterkonstruktion mit T- und L-Profil für großformatige Platten  
Vertical substructure with T and L profile for large-format panels

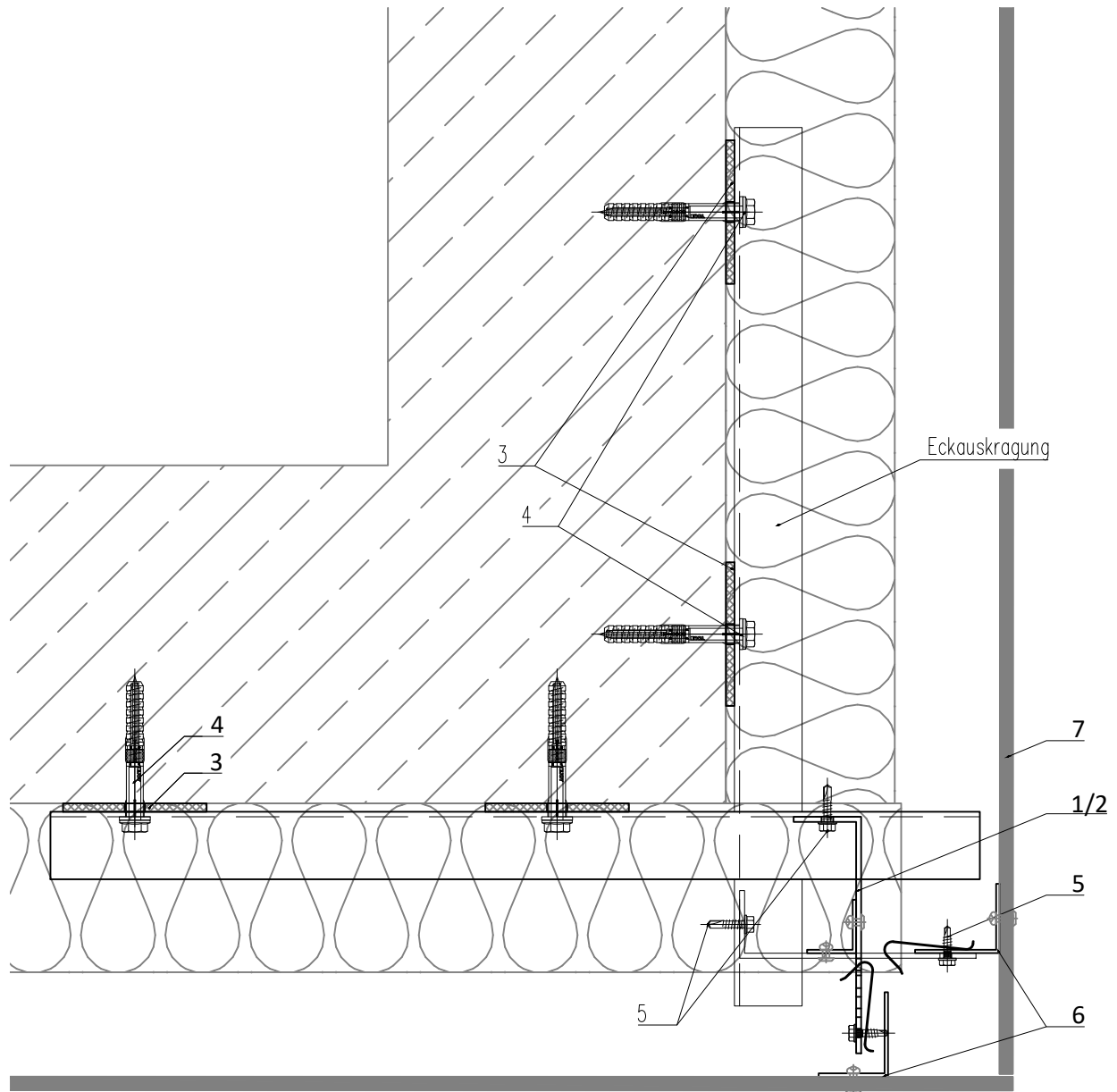
Planbezeichnung | Description

**Prinzipdetail | General detail**  
**Innenecke | Inside corner**

Index	Datum	Name	Änderung
gezeichnet   drawn			Erstelldatum   date
GIP			11/2020
Plan-Nr.   drawing no.	Index   Rev.	MSt   Scale	
VECO-1011-A-D-004	00	1:2	

VECO-1011-A\_E-LS.dwg

# VECO-1011-A/E



- |   |  |
|---|--|
| <p>1 Wandhalter VECO-A/E-LS als Festpunkt FP<br/><i>bracket VECO-A/E-LS as fixpoint FP</i></p> <p>2 Wandhalter VECO-A/E-LS als Gleitpunkt GP<br/><i>bracket VECO-A/E-LS as sliding point GP</i></p> <p>3 Thermostop VECO-ZB-Therm<br/><i>Thermostop VECO-ZB-Therm</i></p> <p>4 Verankerungsmittel<br/><i>anchor</i></p> | <p>5 Bohrschraube<br/><i>self drilling screw</i></p> <p>6 Vertikales Tragprofil (T- oder L-Profil)<br/><i>vertical profile (T- or L-profile)</i></p> <p>7 Fassadenbekleidung<br/><i>cladding</i></p> |
|---|--|

VECO-1011-A\_E-LS.dwg

**GIP** Fassade

GIP GmbH  
Friedrich-Seele-Straße 1b  
38122 Braunschweig

Tel: 0531 - 2090 04-0  
Fax: 0531 - 2090 04-10  
www.gip-fassade.com

Unterkonstruktions-System | Substructure system

**VECO-1011-A/E**

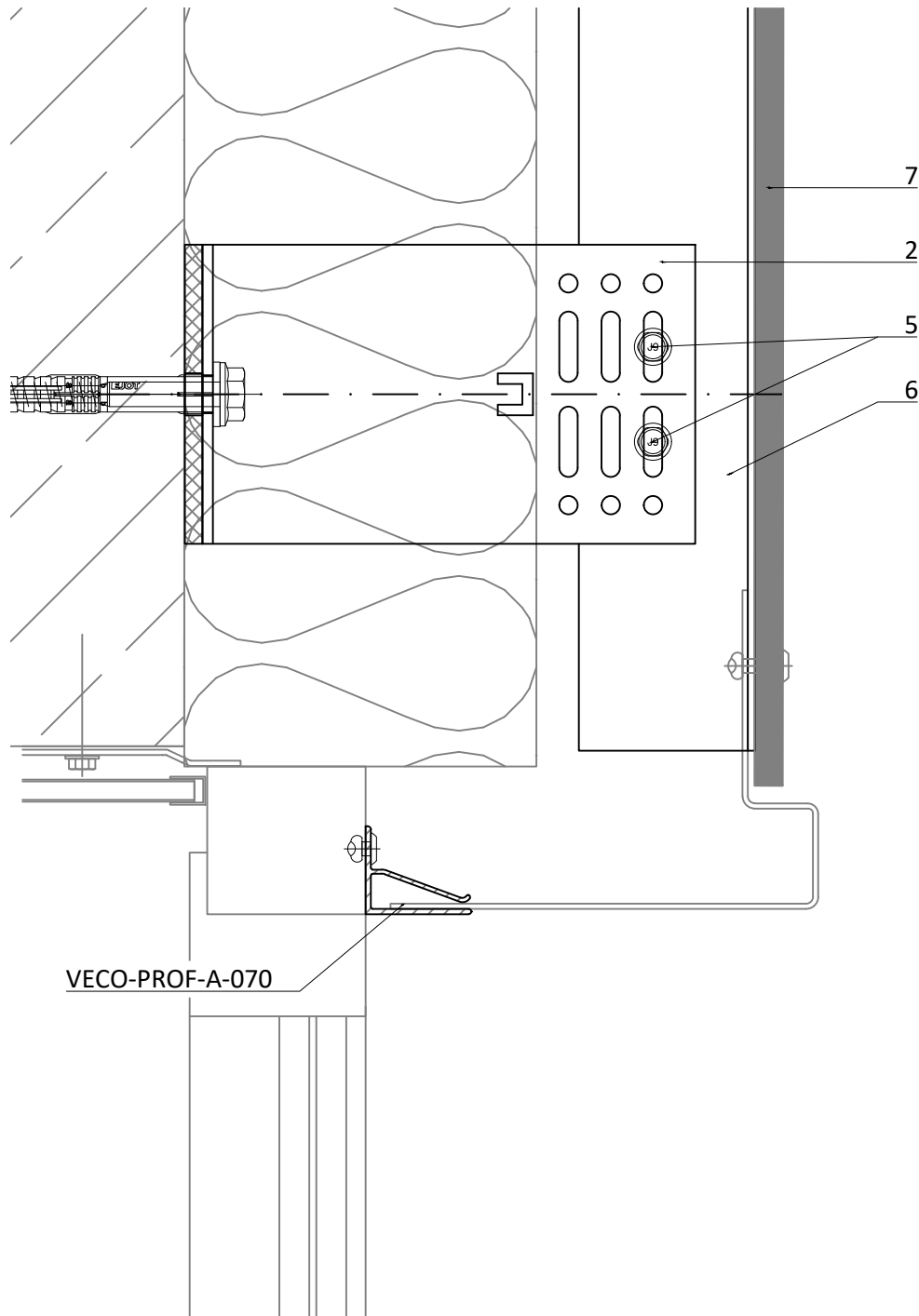
Vertikale Unterkonstruktion mit T- und L-Profil für großformatige Platten  
Vertical substructure with T and L profile for large-format panels

Planbezeichnung | Description

**Prinzipdetail | General detail**  
**Außenecke | Outside corner**

Index	Datum	Name	Änderung
gezeichnet   drawn	Erstelldatum   date		
GIP	11/2020		
Plan-Nr.   drawing no.	Index   Rev.	MSt   Scale	
VECO-1011-A-D-005	00	1:4	

# VECO-1011-A/E



VECO-PROF-A-070

1	Wandhalter VECO-A/E-LS als Festpunkt FP <i>bracket VECO-A/E-LS as fixpoint FP</i>	5	Bohrschraube <i>self drilling screw</i>
2	Wandhalter VECO-A/E-LS als Gleitpunkt GP <i>bracket VECO-A/E-LS as sliding point GP</i>	6	Vertikales Tragprofil (T- oder L-Profil) <i>vertical profile (T- or L-profile)</i>
3	Thermostop VECO-ZB-Therm <i>Thermostop VECO-ZB-Therm</i>	7	Fassadenbekleidung <i>cladding</i>
4	Verankerungsmittel <i>anchor</i>		

VECO-1011-A\_E-LS.dwg

**GIP** Fassade

GIP GmbH  
Friedrich-Seele-Straße 1b  
38122 Braunschweig

Tel: 0531 - 2090 04-0  
Fax: 0531 - 2090 04-10  
www.gip-fassade.com

Unterkonstruktions-System | Substructure system

VECO-1011-A/E

Vertikale Unterkonstruktion mit T- und L-Profil für großformatige Platten  
Vertical substructure with T and L profile for large-format panels

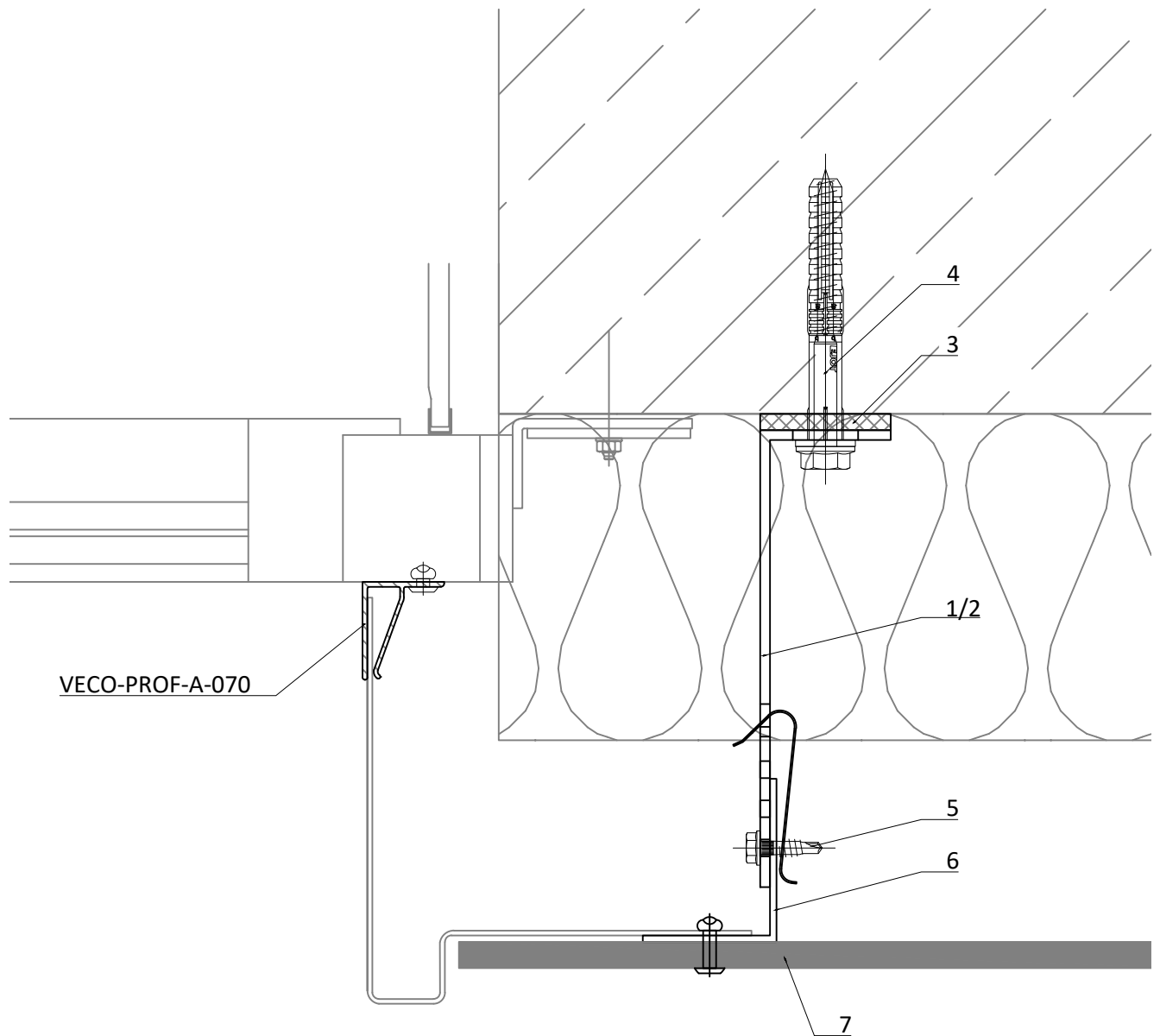
Planbezeichnung | Description

Prinzipdetail | General detail  
Sturzausbildung | Lintel detail

Index	Datum	Name	Änderung
gezeichnet   drawn		Erstelldatum   date	
GIP		11/2020	
Plan-Nr.   drawing no.		Index   Rev.	MSt   Scale
VECO-1011-A-D-006		00	1:2



# VECO-1011-A/E



- |   |  |   |   |
|---|--|---|---|
| 1 | Wandhalter VECO-A/E-LS als Festpunkt FP<br><i>bracket VECO-A/E-LS as fixpoint FP</i>       | 5 | Bohrschraube<br><i>self drilling screw</i>  |
| 2 | Wandhalter VECO-A/E-LS als Gleitpunkt GP<br><i>bracket VECO-A/E-LS as sliding point GP</i> | 6 | Vertikales Tragprofil (T- oder L-Profil)<br><i>vertical profile (T- or L-profile)</i> |
| 3 | Thermostop VECO-ZB-Therm<br><i>Thermostop VECO-ZB-Therm</i>                                | 7 | Fassadenbekleidung<br><i>cladding</i>   |
| 4 | Verankerungsmittel<br><i>anchor</i>  |   |   |

**GIP** Fassade

GIP GmbH  
Friedrich-Seele-Straße 1b  
38122 Braunschweig  
Tel: 0531 - 2090 04-0  
Fax: 0531 - 2090 04-10  
www.gip-fassade.com

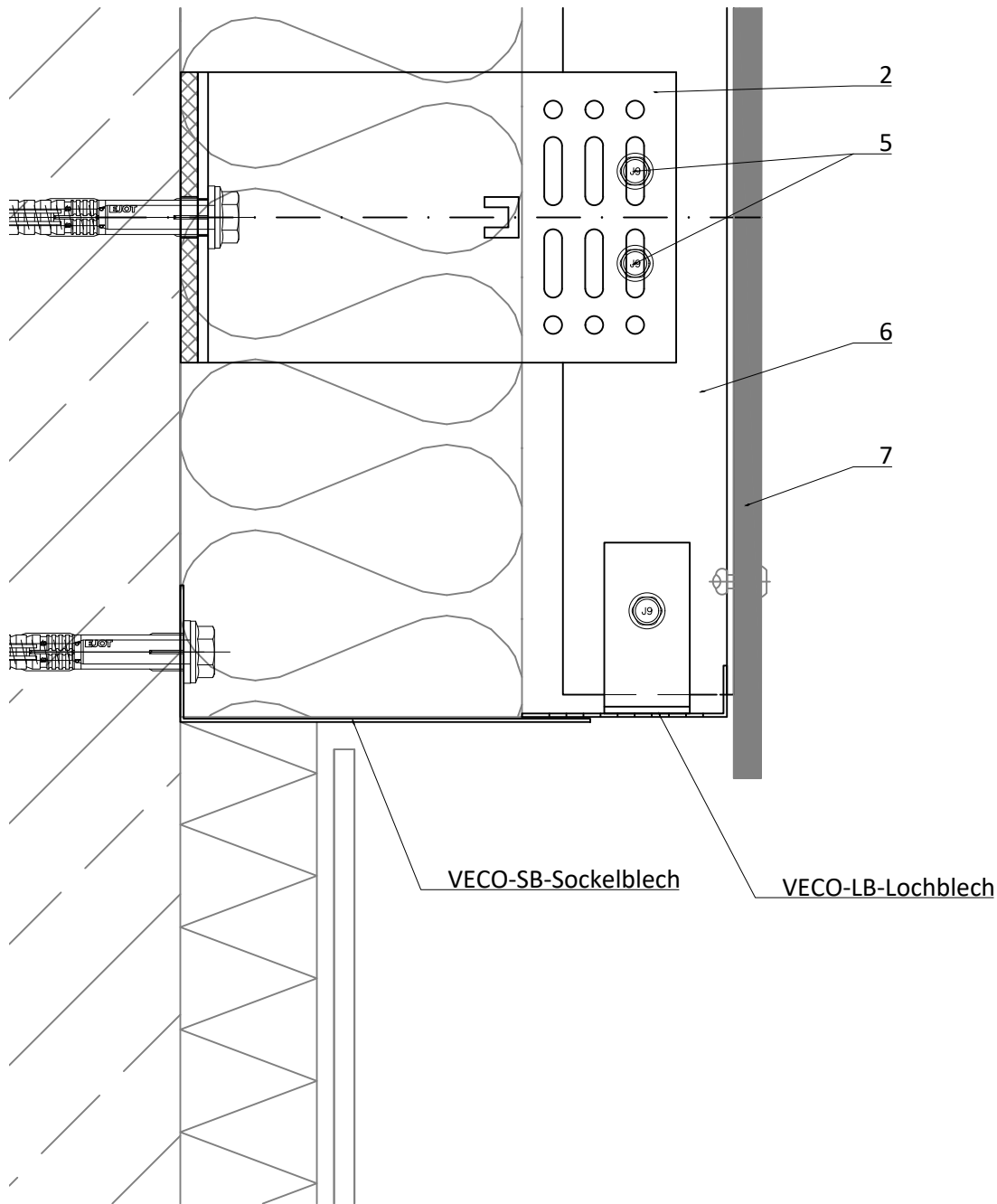
Unterkonstruktions-System | Substructure system  
**VECO-1011-A/E**  
Vertikale Unterkonstruktion mit T- und L-Profil für großformatige Platten  
Vertical substructure with T and L profile for large-format panels

Planbezeichnung | Description  
**Prinzipdetail | General detail**  
**Laibungsbildung | Reveal detail**

Index	Datum	Name	Änderung
gezeichnet   drawn	Erstelldatum   date		
GIP	11/2020		
Plan-Nr.   drawing no.	Index   Rev.	MSt   Scale	
VECO-1011-A-D-008	00	1:2	

VECO-1011-A\_E-LS.dwg

# VECO-1011-A/E



1	Wandhalter VECO-A/E-LS als Festpunkt FP <i>bracket VECO-A/E-LS as fixpoint FP</i>	5	Bohrschraube <i>self drilling screw</i>
2	Wandhalter VECO-A/E-LS als Gleitpunkt GP <i>bracket VECO-A/E-LS as sliding point GP</i>	6	Vertikales Tragprofil (T- oder L-Profil) <i>vertical profile (T- or L-profile)</i>
3	Thermostop VECO-ZB-Therm <i>Thermostop VECO-ZB-Therm</i>	7	Fassadenbekleidung <i>cladding</i>
4	Verankerungsmittel <i>anchor</i>		

VECO-1011-A\_E-LS.dwg

**GIP** Fassade

GIP GmbH  
Friedrich-Seele-Straße 1b  
38122 Braunschweig

Tel: 0531 - 2090 04-0  
Fax: 0531 - 2090 04-10  
www.gip-fassade.com

Unterkonstruktions-System | Substructure system

**VECO-1011-A/E**

Vertikale Unterkonstruktion mit T- und L-Profil für großformatige Platten  
Vertical substructure with T and L profile for large-format panels

Planbezeichnung | Description

**Prinzipdetail | General detail**  
**Sockel | Plinth detail**

Index	Datum	Name	Änderung
gezeichnet   drawn		Erstelldatum   date	
GIP		11/2020	
Plan-Nr.   drawing no.		Index   Rev.	MSt   Scale
VECO-1011-A-D-009		00	1:2



