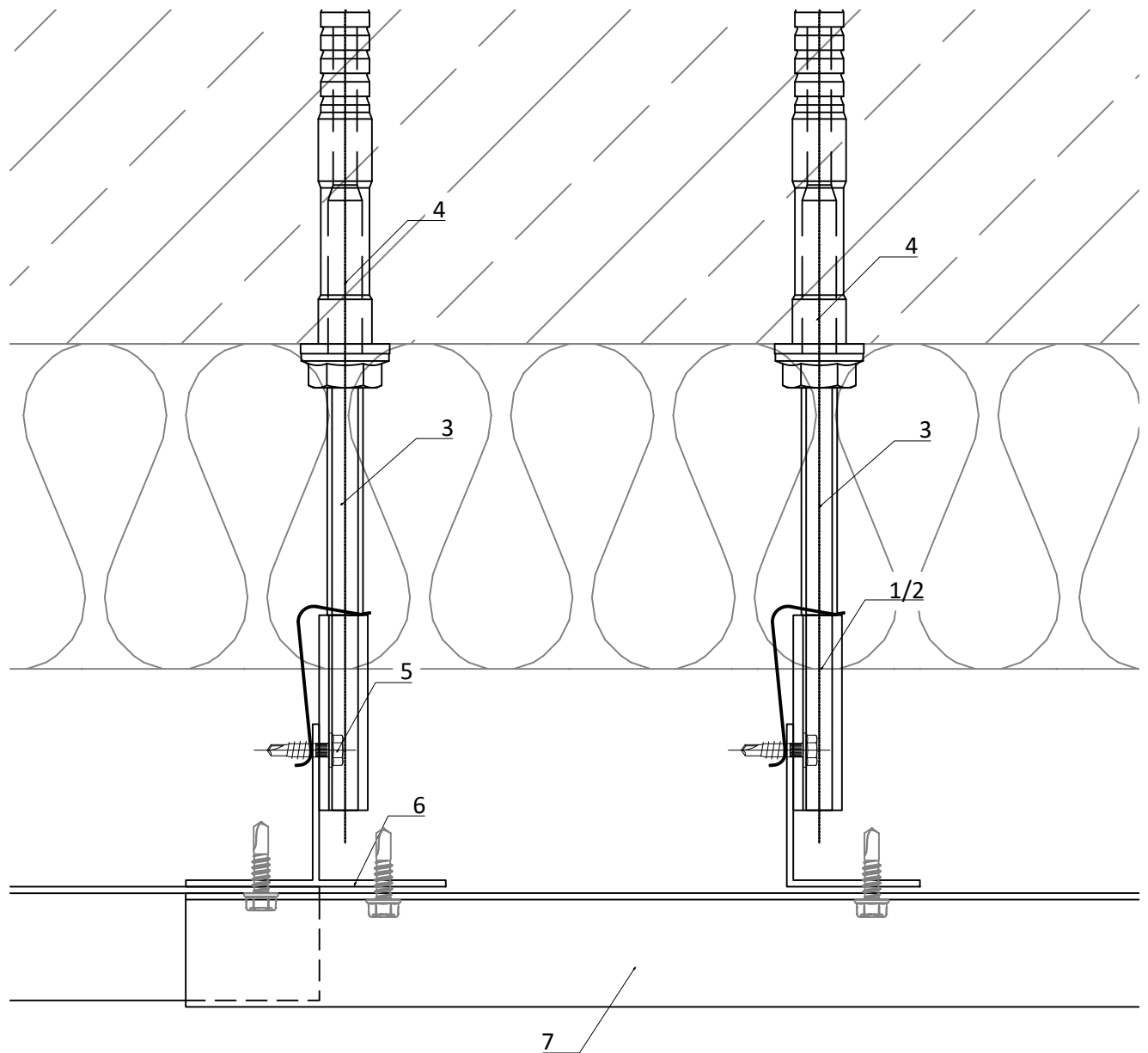


VECO-1010-Isotherm



- | | | | |
|---|--|---|---|
| 1 | Flügelwandhalter Festpunkt
<i>wing-holder fixing point</i> | 5 | Bohrschraube
<i>self drilling screw</i> |
| 2 | Flügelwandhalter Gleitpunkt
<i>wing-holder slide point</i> | 6 | Vertikales Tragprofil (T- oder L-Profil)
<i>vertical profile (T- or L-profile)</i> |
| 3 | Isotherm
<i>Isotherm</i> | 7 | Fassadenbekleidung
<i>cladding</i> |
| 4 | Verankerung mit Injektionsmörtel
<i>anchoring with mortar</i> | | |

VECO-1010-Isotherm.dwg

GIP Fassade

GIP GmbH
Friedrich-Seele-Straße 1b
38122 Braunschweig
Tel: 0531 - 2090 04-0
Fax: 0531 - 2090 04-10
www.gip-fassade.com

Unterkonstruktions-System | Substructure system

VECO-1010-Isotherm

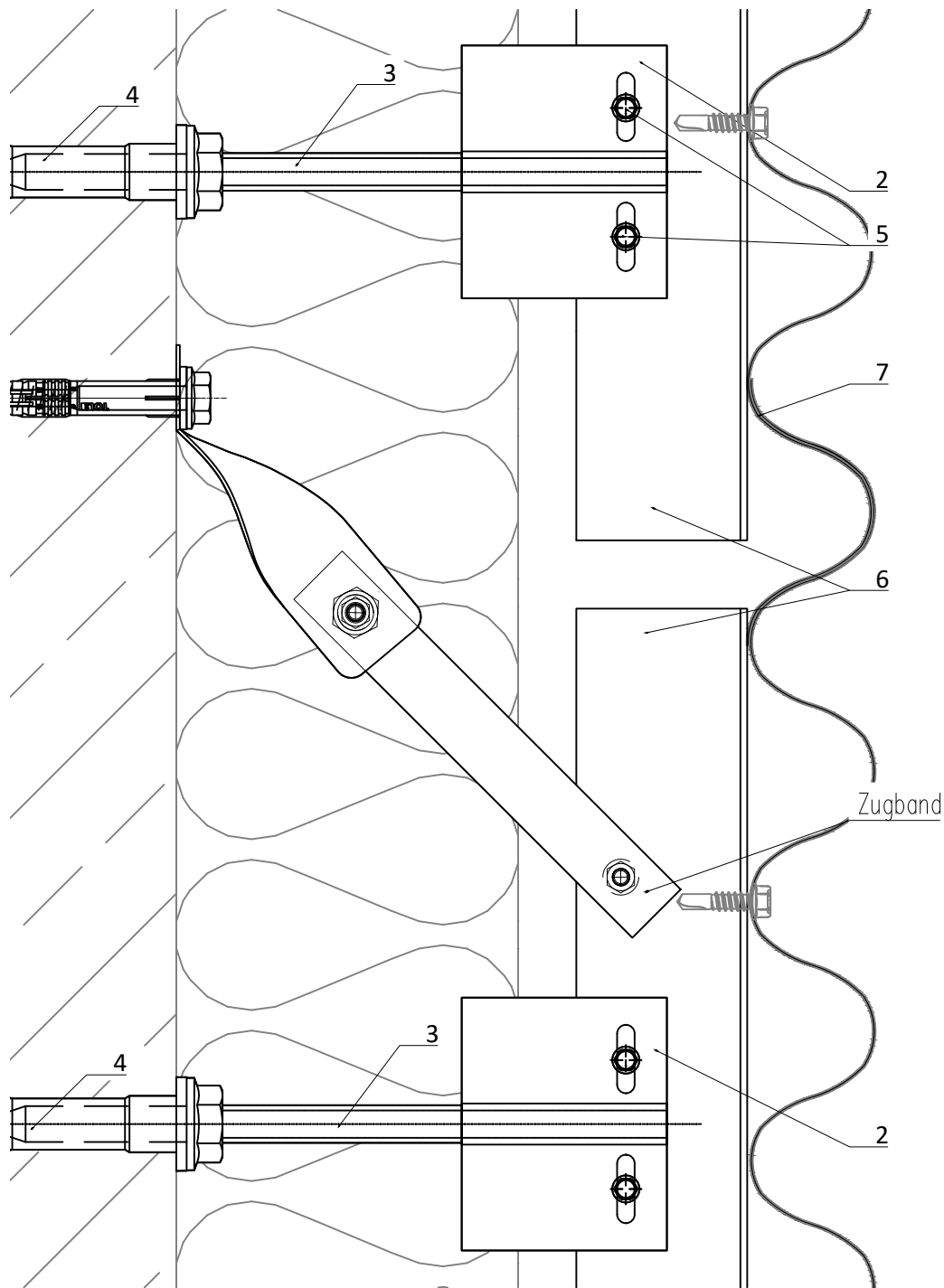
Vertikale Unterkonstruktion mit T- und L-Profil für großformatige Platten
Vertical substructure with T and L profile for large-format panels

Planbezeichnung | Description

Prinzipdetail | General detail
Horizontalschnitt | Horizontal section

Index	Datum	Name	Änderung
gezeichnet drawn		Erstelldatum date	
GIP		01/2021	
Plan-Nr. drawing no.		Index Rev.	MSt Scale
VECO-1010-IT-D-002		00	1:2

VECO-1010-Isotherm



- | | | | |
|---|--|---|---|
| 1 | Flügelwandhalter Festpunkt
<i>wing-holder fixing point</i> | 5 | Bohrschraube
<i>self drilling screw</i> |
| 2 | Flügelwandhalter Gleitpunkt
<i>wing-holder slide point</i> | 6 | Vertikales Tragprofil (T- oder L-Profil)
<i>vertical profile (T- or L-profile)</i> |
| 3 | Isotherm
<i>Isotherm</i> | 7 | Fassadenbekleidung
<i>cladding</i> |
| 4 | Verankerung mit Injektionsmörtel
<i>anchoring with mortar</i> | | |

VECO-1010-Isotherm.dwg

GIP Fassade

GIP GmbH
Friedrich-Seele-Straße 1b
38122 Braunschweig

Tel: 0531 - 2090 04-0
Fax: 0531 - 2090 04-10
www.gip-fassade.com

Unterkonstruktions-System | Substructure system

VECO-1010-Isotherm

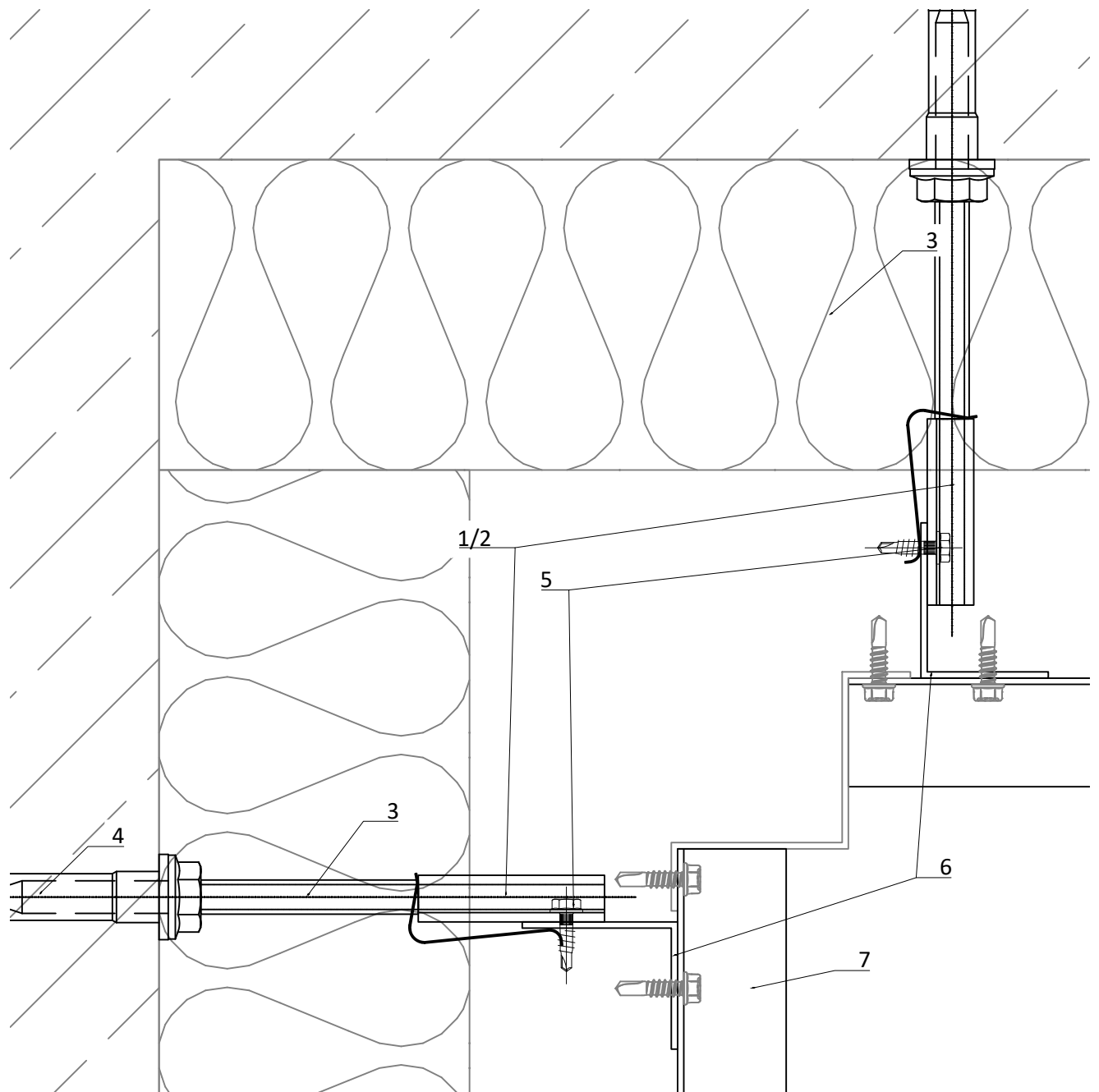
Vertikale Unterkonstruktion mit T- und L-Profil für großformatige Platten
Vertical substructure with T and L profile for large-format panels

Planbezeichnung | Description

Prinzipdetail | General detail
Vertikalschnitt | Vertical section

Index	Datum	Name	Änderung
gezeichnet drawn			
GIP			Erstelldatum date 01/2021
Plan-Nr. drawing no.		Index Rev.	MSt Scale
VECO-1010-IT-D-003		00	1:2

VECO-1010-Isotherm



- | | | | |
|---|--|---|---|
| 1 | Flügelwandhalter Festpunkt
<i>wing-holder fixing point</i> | 5 | Bohrschraube
<i>self drilling screw</i> |
| 2 | Flügelwandhalter Gleitpunkt
<i>wing-holder slide point</i> | 6 | Vertikales Tragprofil (T- oder L-Profil)
<i>vertical profile (T- or L-profile)</i> |
| 3 | Isotherm
<i>Isotherm</i> | 7 | Fassadenbekleidung
<i>cladding</i> |
| 4 | Verankerung mit Injektionsmörtel
<i>anchoring with mortar</i> | | |

VECO-1010-Isotherm.dwg

GIP Fassade

GIP GmbH
Friedrich-Seele-Straße 1b
38122 Braunschweig

Tel: 0531 - 2090 04-0
Fax: 0531 - 2090 04-10
www.gip-fassade.com

Unterkonstruktions-System | Substructure system

VECO-1010-Isotherm

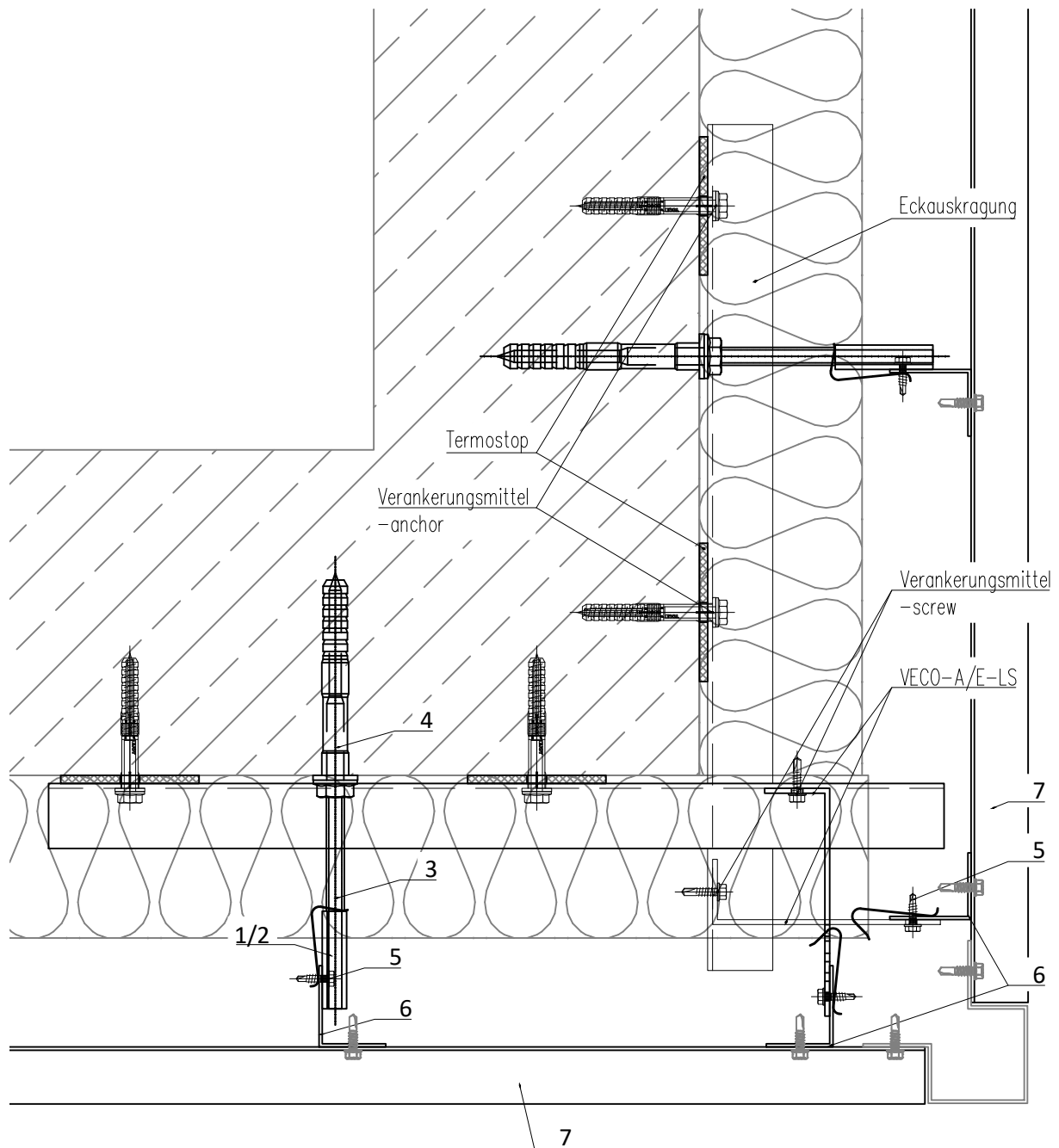
Vertikale Unterkonstruktion mit T- und L-Profil für großformatige Platten
Vertical substructure with T and L profile for large-format panels

Planbezeichnung | Description

Prinzipdetail | General detail
Innenecke | Inside corner

Index	Datum	Name	Änderung
gezeichnet drawn			
GIP			Erstelldatum date 01/2021
Plan-Nr. drawing no.		Index Rev.	MSt Scale
VECO-1010-IT-D-004		00	1:2

VECO-1010-Isotherm



- | | | | |
|---|--|---|---|
| 1 | Flügelwandhalter Festpunkt
<i>wing-holder fixing point</i> | 5 | Bohrschraube
<i>self drilling screw</i> |
| 2 | Flügelwandhalter Gleitpunkt
<i>wing-holder slide point</i> | 6 | Vertikales Tragprofil (T- oder L-Profil)
<i>vertical profile (T- or L-profile)</i> |
| 3 | Isotherm
<i>Isotherm</i> | 7 | Fassadenbekleidung
<i>cladding</i> |
| 4 | Verankerung mit Injektionsmörtel
<i>anchoring with mortar</i> | | |

VECO-1010-Isotherm.dwg

GIP Fassade

GIP GmbH
Friedrich-Seele-Straße 1b
38122 Braunschweig

Tel: 0531 - 2090 04-0
Fax: 0531 - 2090 04-10
www.gip-fassade.com

Unterkonstruktions-System | Substructure system

VECO-1010-Isotherm

Vertikale Unterkonstruktion mit T- und L-Profil für großformatige Platten
Vertical substructure with T and L profile for large-format panels

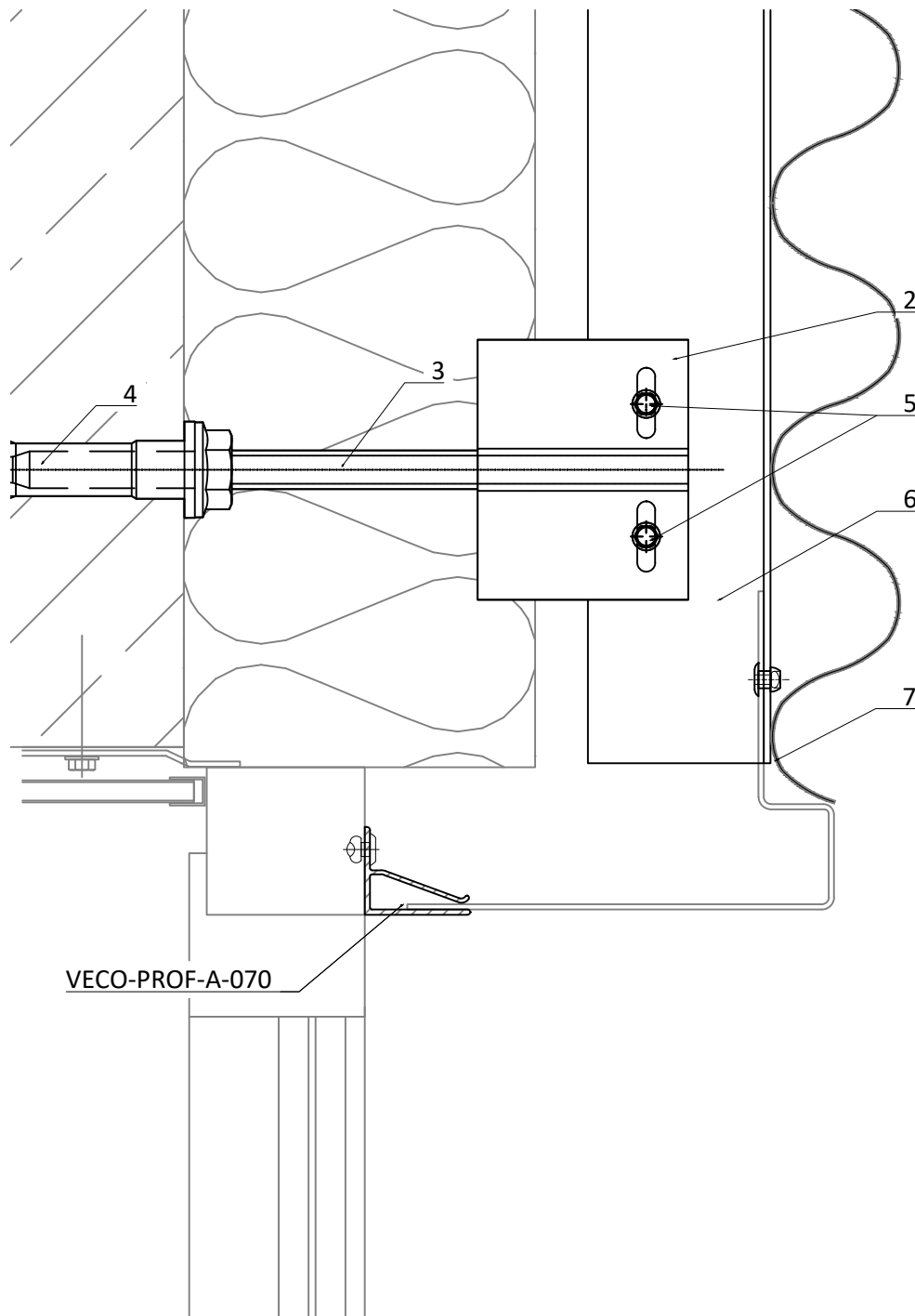
Planbezeichnung | Description

Prinzipdetail | General detail
Außenecke | Outside corner

Index	Datum	Name	Änderung
gezeichnet drawn	Erstelldatum date		
GIP	01/2021		
Plan-Nr. drawing no.	Index Rev.	MSt Scale	
VECO-1010-IT-D-005	00	1:4	

gespeichert: G:\GIP_GMBH\Technik\GIP-Details\VECO-1010\VECO-1010-Isotherm.dwg

VECO-1010-Isotherm



1	Flügelwandhalter Festpunkt <i>wing-holder fixing point</i>	5	Bohrschraube <i>self drilling screw</i>
2	Flügelwandhalter Gleitpunkt <i>wing-holder slide point</i>	6	Vertikales Tragprofil (T- oder L-Profil) <i>vertical profile (T- or L-profile)</i>
3	Isotherm <i>Isotherm</i>	7	Fassadenbekleidung <i>cladding</i>
4	Verankerung mit Injektionsmörtel <i>anchoring with mortar</i>		

VECO-1010-Isotherm.dwg

GIP Fassade

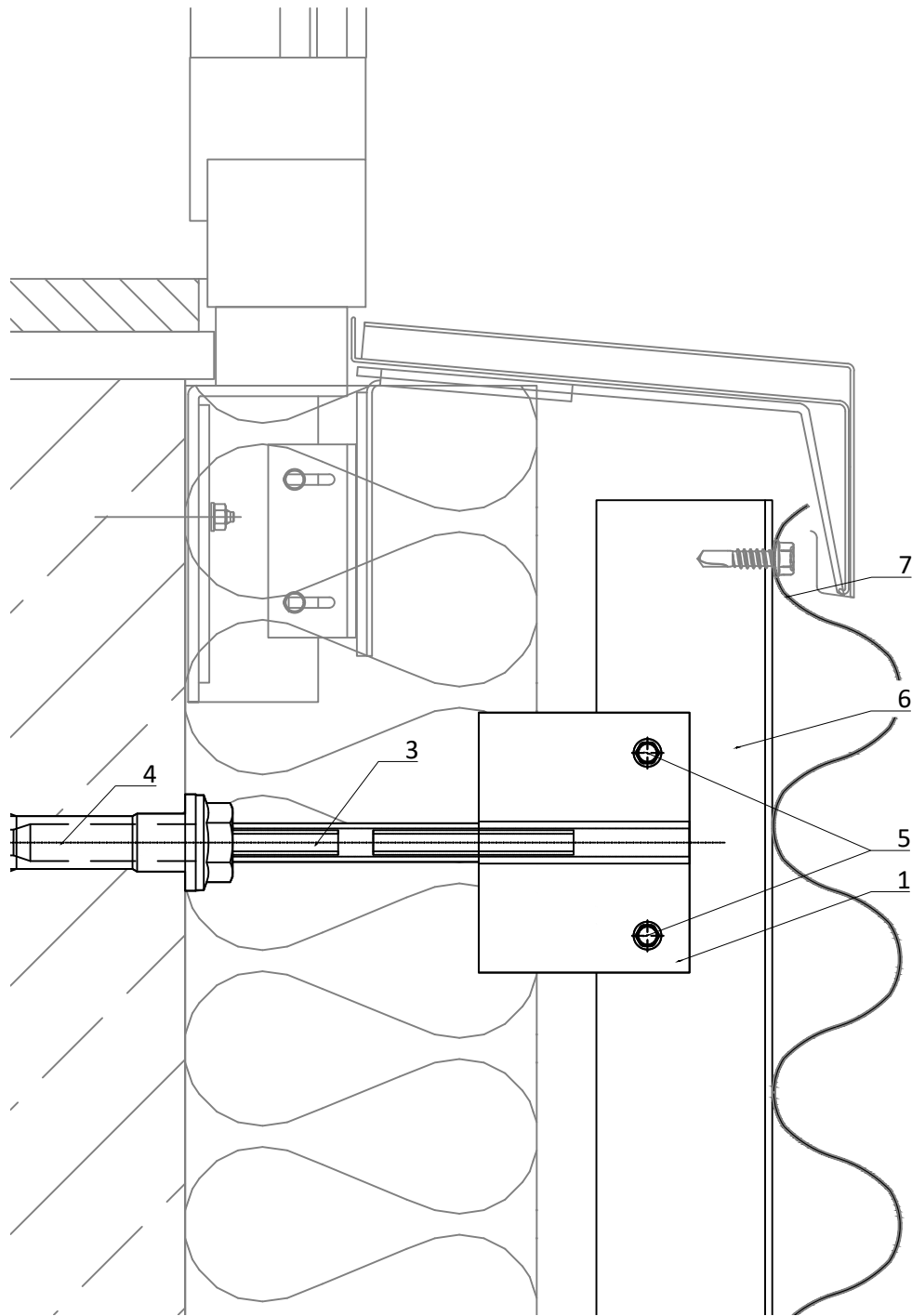
GIP GmbH
Friedrich-Seele-Straße 1b
38122 Braunschweig
Tel: 0531 - 2090 04-0
Fax: 0531 - 2090 04-10
www.gip-fassade.com

Unterkonstruktions-System | Substructure system
VECO-1010-Isotherm
Vertikale Unterkonstruktion mit T- und L-Profil für großformatige Platten
Vertical substructure with T and L profile for large-format panels

Planbezeichnung | Description
Prinzipdetail | General detail
Sturzausbildung | Lintel detail

Index	Datum	Name	Änderung
gezeichnet drawn	Erstelldatum date		
GIP	01/2021		
Plan-Nr. drawing no.	Index Rev.	MSt Scale	
VECO-1010-IT-D-006	00	1:2	

VECO-1010-Isotherm



- | | | | |
|---|--|---|---|
| 1 | Flügelwandhalter Festpunkt
<i>wing-holder fixing point</i> | 5 | Bohrschraube
<i>self drilling screw</i> |
| 2 | Flügelwandhalter Gleitpunkt
<i>wing-holder slide point</i> | 6 | Vertikales Tragprofil (T- oder L-Profil)
<i>vertical profile (T- or L-profile)</i> |
| 3 | Isotherm
<i>Isotherm</i> | 7 | Fassadenbekleidung
<i>cladding</i> |
| 4 | Verankerung mit Injektionsmörtel
<i>anchoring with mortar</i> | | |

VECO-1010-Isotherm.dwg

GIP Fassade

GIP GmbH
Friedrich-Seele-Straße 1b
38122 Braunschweig

Tel: 0531 - 2090 04-0
Fax: 0531 - 2090 04-10
www.gip-fassade.com

Unterkonstruktions-System | Substructure system

VECO-1010-Isotherm

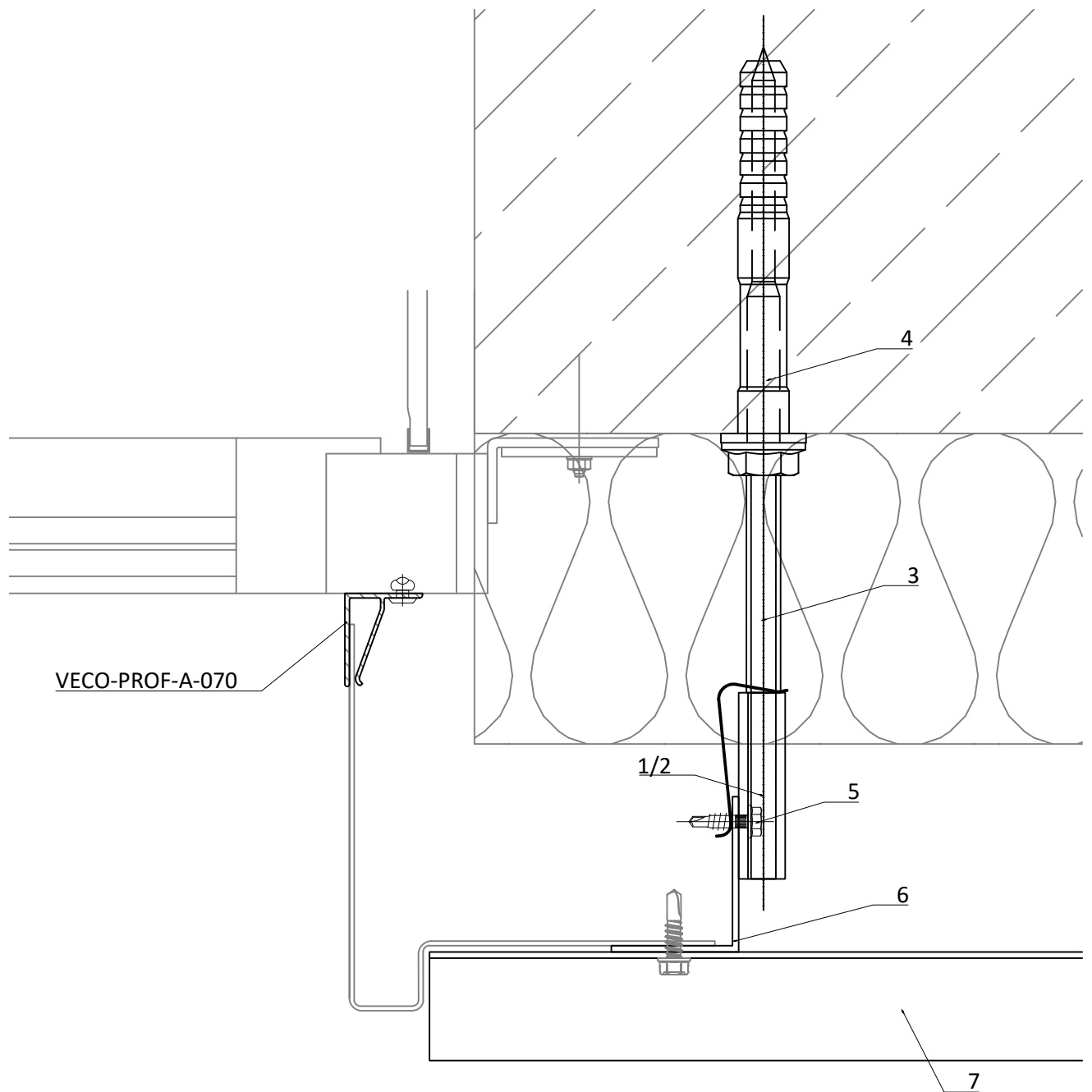
Vertikale Unterkonstruktion mit T- und L-Profil für großformatige Platten
Vertical substructure with T and L profile for large-format panels

Planbezeichnung | Description

Prinzipdetail | General detail
Brüstungsausbildung | Window sill

Index	Datum	Name	Änderung
gezeichnet drawn		Erstelldatum date	
GIP		01/2021	
Plan-Nr. drawing no.		Index Rev.	MSt Scale
VECO-1010-IT-D-007		00	1:2

VECO-1010-Isotherm



- | | | | |
|---|--|---|---|
| 1 | Flügelwandhalter Festpunkt
<i>wing-holder fixing point</i> | 5 | Bohrschraube
<i>self drilling screw</i> |
| 2 | Flügelwandhalter Gleitpunkt
<i>wing-holder slide point</i> | 6 | Vertikales Tragprofil (T- oder L-Profil)
<i>vertical profile (T- or L-profile)</i> |
| 3 | Isotherm
<i>Isotherm</i> | 7 | Fassadenbekleidung
<i>cladding</i> |
| 4 | Verankerung mit Injektionsmörtel
<i>anchoring with mortar</i> | | |

VECO-1010-Isotherm.dwg

GIP Fassade

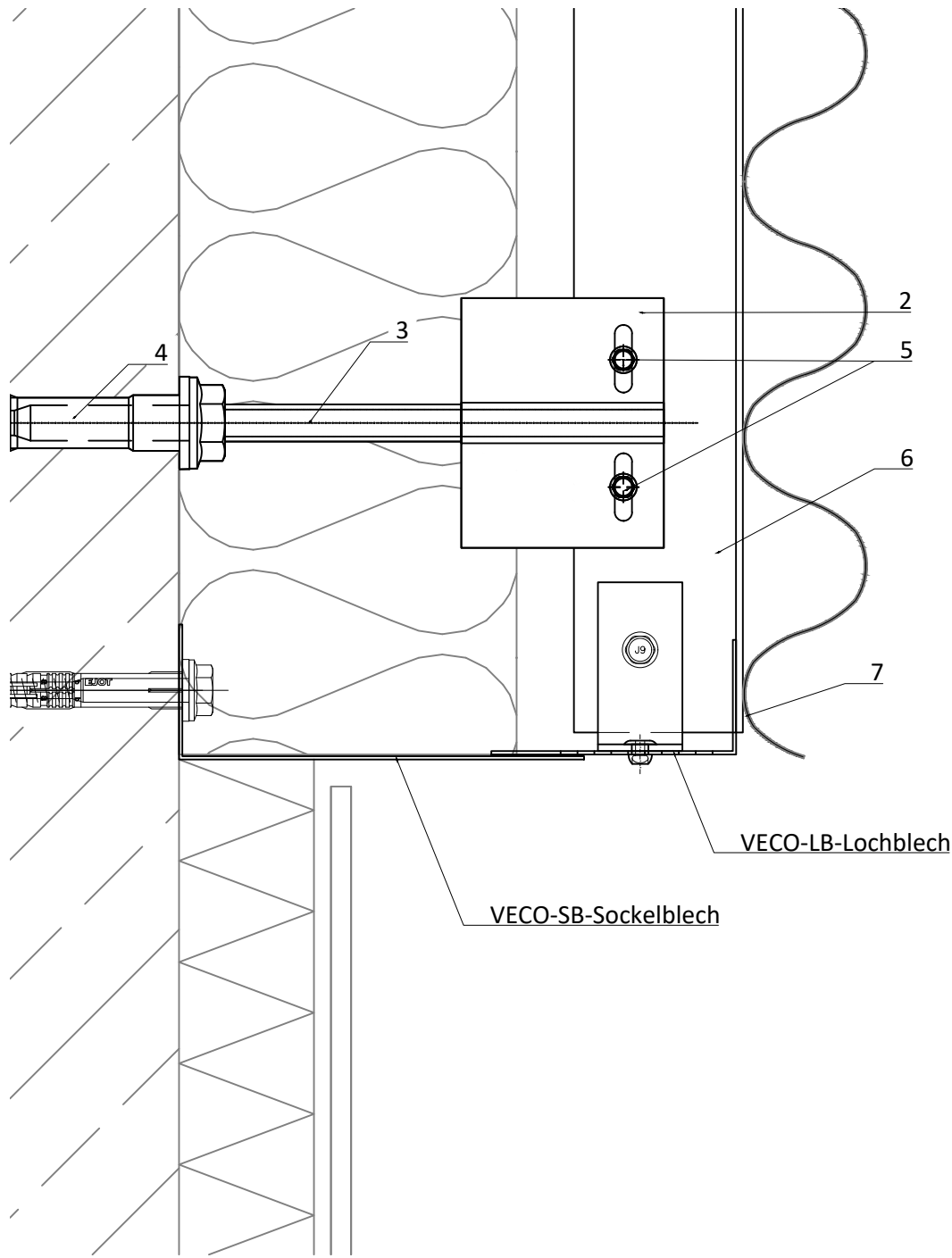
GIP GmbH
Friedrich-Seele-Straße 1b
38122 Braunschweig
Tel: 0531 - 2090 04-0
Fax: 0531 - 2090 04-10
www.gip-fassade.com

Unterkonstruktions-System | Substructure system
VECO-1010-Isotherm
Vertikale Unterkonstruktion mit T- und L-Profil für großformatige Platten
Vertical substructure with T and L profile for large-format panels

Planbezeichnung | Description
Prinzipdetail | General detail
Laibungsausbildung | Reveal detail

Index	Datum	Name	Änderung
gezeichnet drawn	GIP		Erstelldatum date
			01/2021
Plan-Nr. drawing no.	Index Rev.	MSt Scale	
VECO-1010-IT-D-008	00	1:2	

VECO-1010-Isotherm



1	Flügelwandhalter Festpunkt <i>wing-holder fixing point</i>	5	Bohrschraube <i>self drilling screw</i>
2	Flügelwandhalter Gleitpunkt <i>wing-holder slide point</i>	6	Vertikales Tragprofil (T- oder L-Profil) <i>vertical profile (T- or L-profile)</i>
3	Isotherm <i>Isotherm</i>	7	Fassadenbekleidung <i>cladding</i>
4	Verankerung mit Injektionsmörtel <i>anchoring with mortar</i>		

VECO-1010-Isotherm.dwg

GIP Fassade

GIP GmbH
Friedrich-Seele-Straße 1b
38122 Braunschweig

Tel: 0531 - 2090 04-0
Fax: 0531 - 2090 04-10
www.gip-fassade.com

Unterkonstruktions-System | Substructure system

VECO-1010-Isotherm

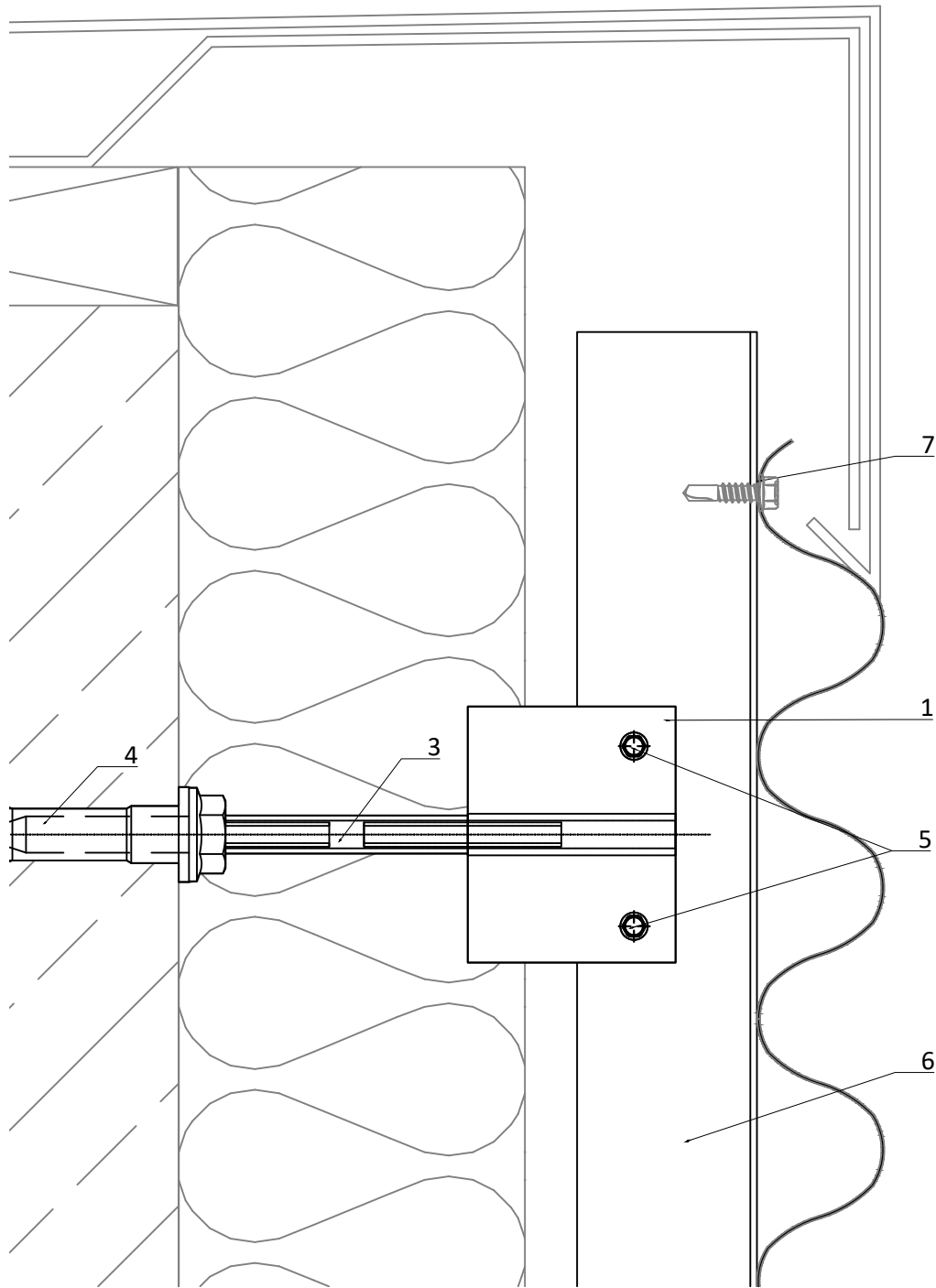
Vertikale Unterkonstruktion mit T- und L-Profil für großformatige Platten
Vertical substructure with T and L profile for large-format panels

Planbezeichnung | Description

Prinzipdetail | General detail
Sockel | Plinth detail

Index	Datum	Name	Änderung
gezeichnet drawn		Erstelldatum date	
GIP		01/2021	
Plan-Nr. drawing no.		Index Rev.	MSt Scale
VECO-1010-IT-D-009		00	1:2

VECO-1010-Isotherm



- | | | | |
|---|--|---|---|
| 1 | Flügelwandhalter Festpunkt
<i>wing-holder fixing point</i> | 5 | Bohrschraube
<i>self drilling screw</i> |
| 2 | Flügelwandhalter Gleitpunkt
<i>wing-holder slide point</i> | 6 | Vertikales Tragprofil (T- oder L-Profil)
<i>vertical profile (T- or L-profile)</i> |
| 3 | Isotherm
<i>Isotherm</i> | 7 | Fassadenbekleidung
<i>cladding</i> |
| 4 | Verankerung mit Injektionsmörtel
<i>anchoring with mortar</i> | | |

VECO-1010-Isotherm.dwg

GIP Fassade

GIP GmbH
Friedrich-Seele-Straße 1b
38122 Braunschweig

Tel: 0531 - 2090 04-0
Fax: 0531 - 2090 04-10
www.gip-fassade.com

Unterkonstruktions-System | Substructure system

VECO-1010-Isotherm

Vertikale Unterkonstruktion mit T- und L-Profil für großformatige Platten
Vertical substructure with T and L profile for large-format panels

Planbezeichnung | Description

Prinzipdetail | General detail
Attika | Parapet detail

Index	Datum	Name	Änderung
gezeichnet drawn		Erstelldatum date	
GIP		01/2021	
Plan-Nr. drawing no.		Index Rev.	MSt Scale
VECO-1010-IT-D-010		00	1:2