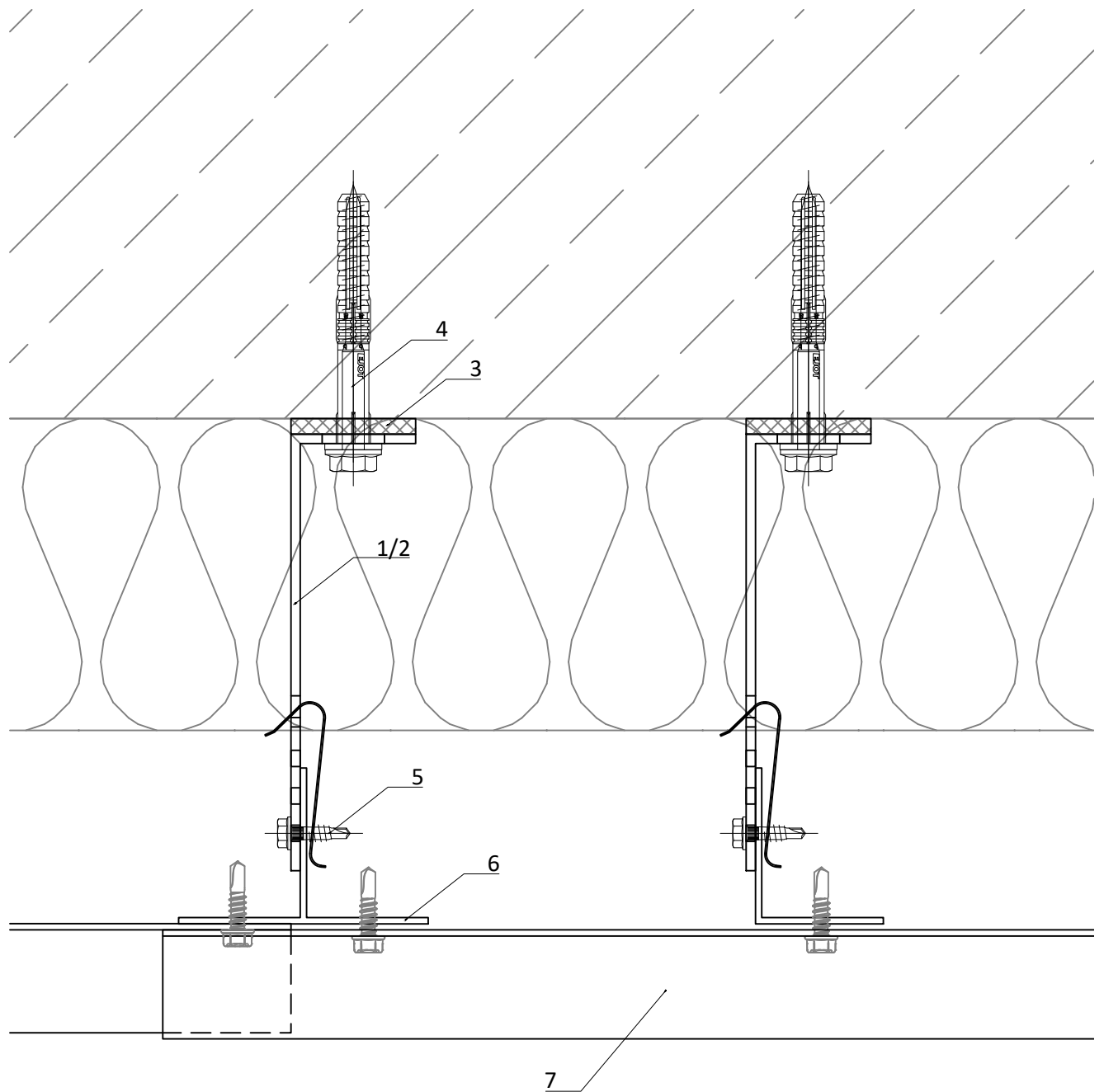


VECO-1010-A/E



- | | | | |
|---|--------------------------------------------------------------------------------------------|---|---------------------------------------------------------------------------------------|
| 1 | Wandhalter VECO-A/E-LS als Festpunkt FP
<i>bracket VECO-A/E-LS as fixpoint FP</i> | 5 | Bohrschraube
<i>self drilling screw</i> |
| 2 | Wandhalter VECO-A/E-LS als Gleitpunkt GP
<i>bracket VECO-A/E-LS as sliding point GP</i> | 6 | Vertikales Tragprofil (T- oder L-Profil)
<i>vertical profile (T- or L-profile)</i> |
| 3 | Thermostop VECO-ZB-Therm
<i>Thermostop VECO-ZB-Therm</i> | 7 | Fassadenbekleidung
<i>cladding</i> |
| 4 | Verankerungsmittel
<i>anchor</i> | | |

GIP Fassade

GIP GmbH
Friedrich-Seele-Straße 1b
38122 Braunschweig
Tel: 0531 - 2090 04-0
Fax: 0531 - 2090 04-10
www.gip-fassade.com

Unterkonstruktions-System | Substructure system

VECO-1010-A/E

Vertikale Unterkonstruktion mit T- und L-Profil

Vertical substructure with T and L profile

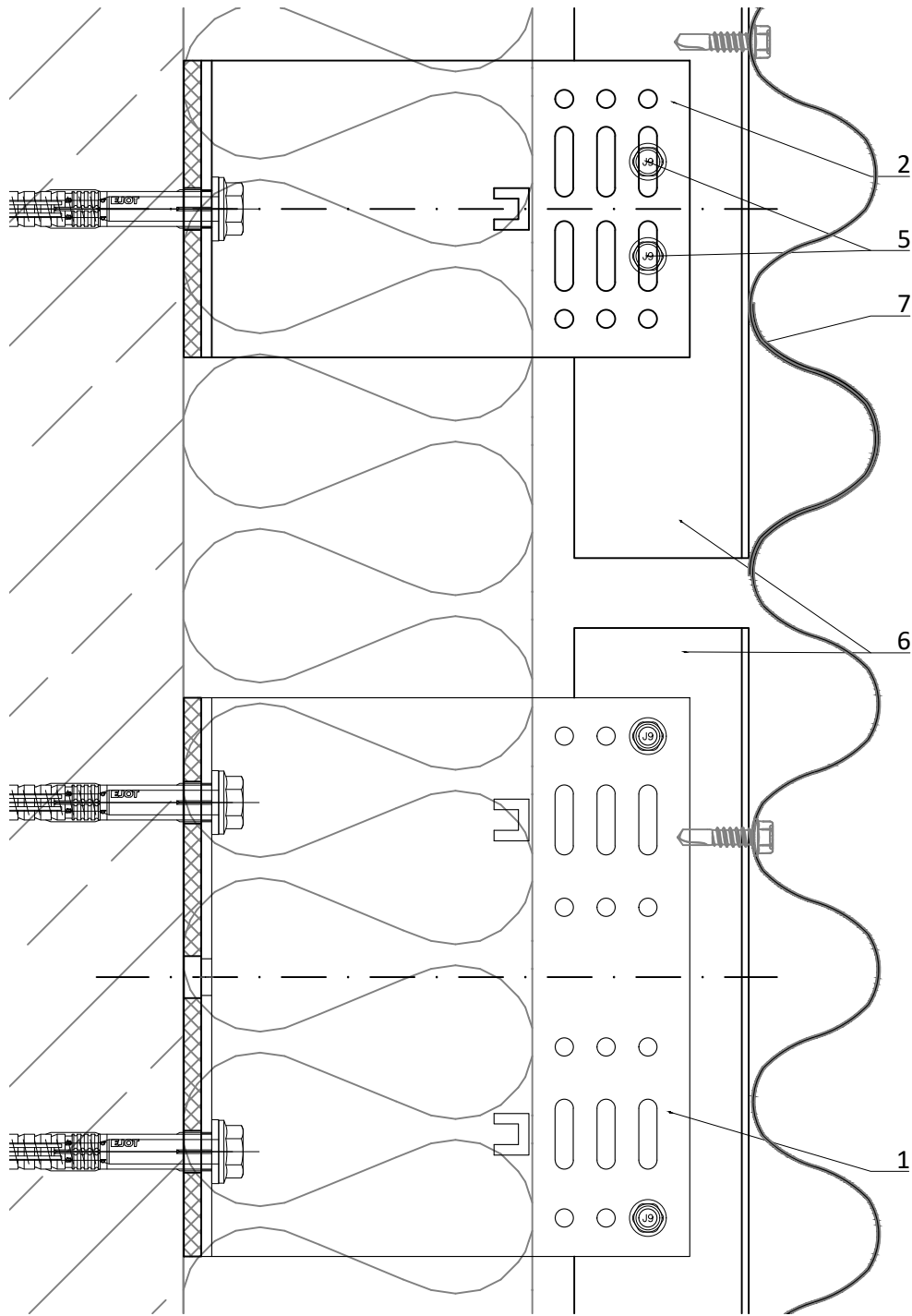
Planbezeichnung | Description

Prinzipdetail | General detail

Horizontalschnitt | Horizontal section

Index	Datum	Name	Änderung
gezeichnet drawn		Erstelldatum date	
GIP		11/2021	
Plan-Nr. drawing no.		Index Rev.	MSt Scale
VECO-1010-A-D-002		00	1:2

VECO-1010-A/E



- | | |
|-------------------------------------------------------------------------------------------------------------------------------------------------------------------------------------------------------------------------------------------------------------------------------------------------------------------------|------------------------------------------------------------------------------------------------------------------------------------------------------------------------------------------------------|
| <p>1 Wandhalter VECO-A/E-LS als Festpunkt FP
<i>bracket VECO-A/E-LS as fixpoint FP</i></p> <p>2 Wandhalter VECO-A/E-LS als Gleitpunkt GP
<i>bracket VECO-A/E-LS as sliding point GP</i></p> <p>3 Thermostop VECO-ZB-Therm
<i>Thermostop VECO-ZB-Therm</i></p> <p>4 Verankerungsmittel
<i>anchor</i></p> | <p>5 Bohrschraube
<i>self drilling screw</i></p> <p>6 Vertikales Tragprofil (T- oder L-Profil)
<i>vertical profile (T- or L-profile)</i></p> <p>7 Fassadenbekleidung
<i>cladding</i></p> |
|-------------------------------------------------------------------------------------------------------------------------------------------------------------------------------------------------------------------------------------------------------------------------------------------------------------------------|------------------------------------------------------------------------------------------------------------------------------------------------------------------------------------------------------|

VECO-1010-A_E-LS.dwg

GIP Fassade

GIP GmbH
Friedrich-Seele-Straße 1b
38122 Braunschweig

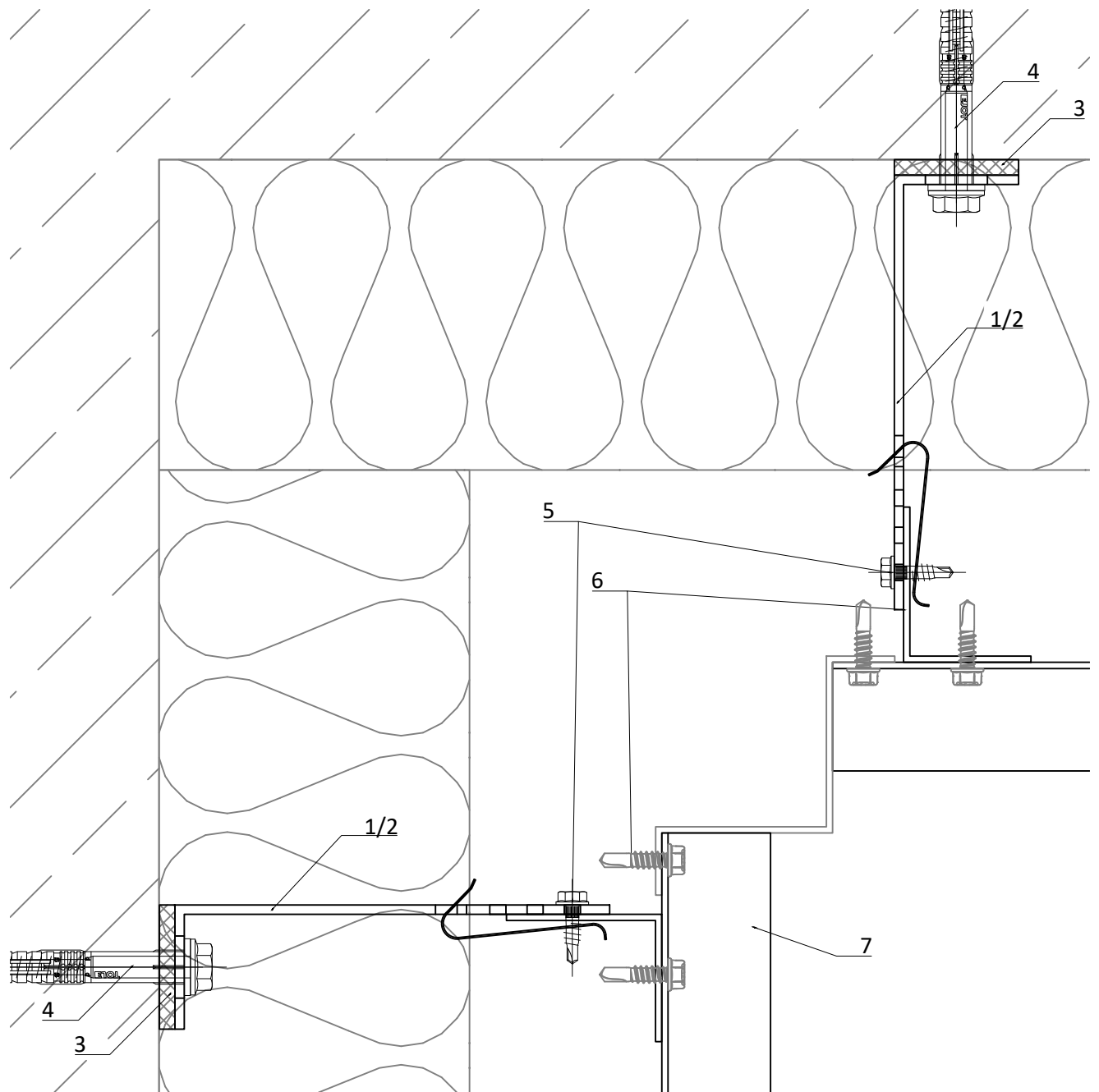
Tel: 0531 - 2090 04-0
Fax: 0531 - 2090 04-10
www.gip-fassade.com

Unterkonstruktions-System | Substructure system
VECO-1010-A/E
Vertikale Unterkonstruktion mit T- und L-Profil für großformatige Platten
Vertical substructure with T and L profile for large-format panels

Planbezeichnung | Description
Prinzipdetail | General detail
Vertikalschnitt | Vertical section

Index	Datum	Name	Änderung
gezeichnet drawn		Erstelldatum date	
GIP		11/2021	
Plan-Nr. drawing no.		Index Rev.	MSt Scale
VECO-1010-A-D-003		00	1:2

VECO-1010-A/E



- | | |
|-------------------------------------------------------------------------------------------------------------------------------------------------------------------------------------------------------------------------------------------------------------------------------------------------------------------------|------------------------------------------------------------------------------------------------------------------------------------------------------------------------------------------------------|
| <p>1 Wandhalter VECO-A/E-LS als Festpunkt FP
<i>bracket VECO-A/E-LS as fixpoint FP</i></p> <p>2 Wandhalter VECO-A/E-LS als Gleitpunkt GP
<i>bracket VECO-A/E-LS as sliding point GP</i></p> <p>3 Thermostop VECO-ZB-Therm
<i>Thermostop VECO-ZB-Therm</i></p> <p>4 Verankerungsmittel
<i>anchor</i></p> | <p>5 Bohrschraube
<i>self drilling screw</i></p> <p>6 Vertikales Tragprofil (T- oder L-Profil)
<i>vertical profile (T- or L-profile)</i></p> <p>7 Fassadenbekleidung
<i>cladding</i></p> |
|-------------------------------------------------------------------------------------------------------------------------------------------------------------------------------------------------------------------------------------------------------------------------------------------------------------------------|------------------------------------------------------------------------------------------------------------------------------------------------------------------------------------------------------|

GIP Fassade

GIP GmbH
Friedrich-Seele-Straße 1b
38122 Braunschweig

Tel: 0531 - 2090 04-0
Fax: 0531 - 2090 04-10
www.gip-fassade.com

Unterkonstruktions-System | Substructure system

VECO-1010-A/E

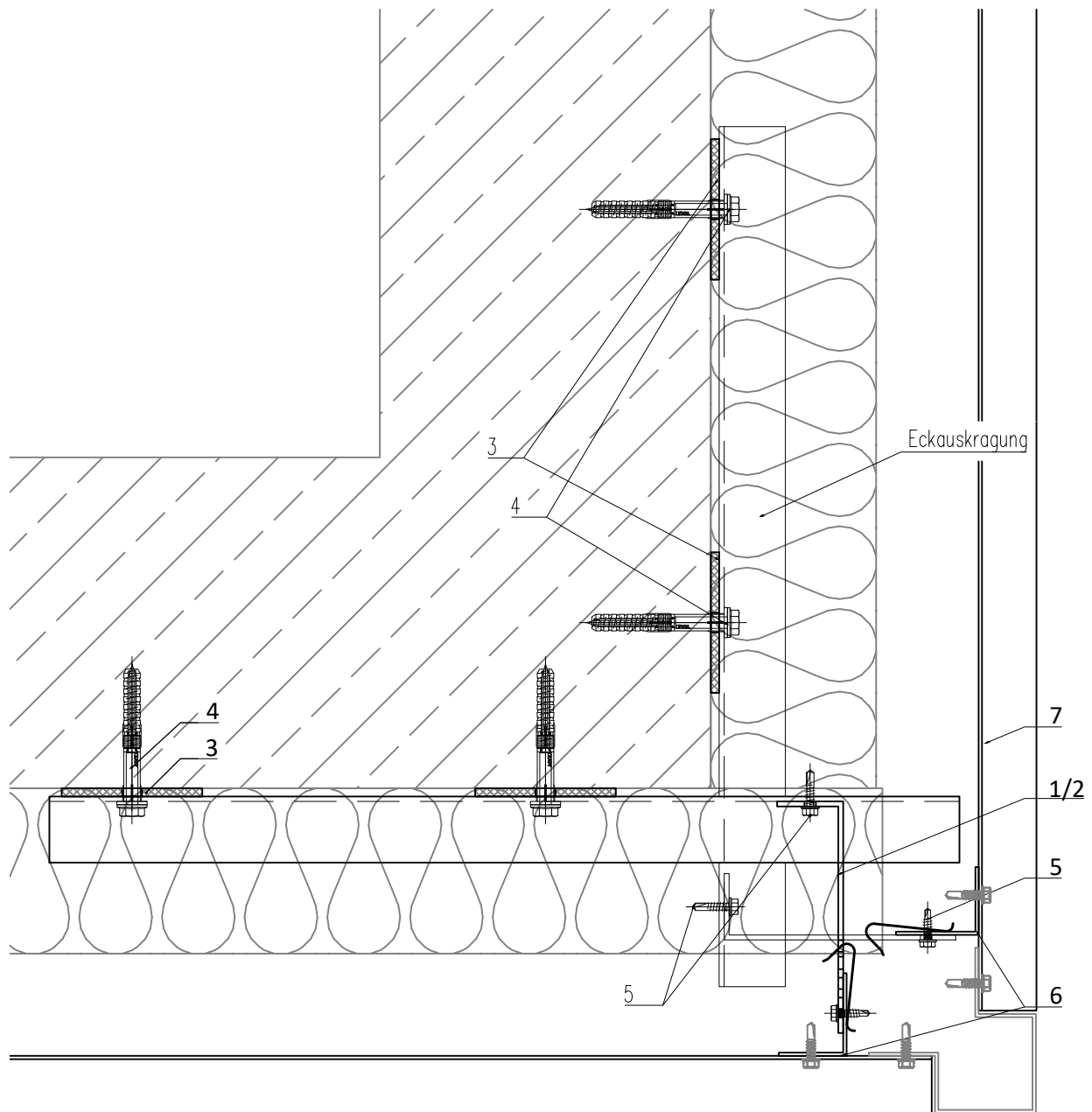
Vertikale Unterkonstruktion mit T- und L-Profil für großformatige Platten
Vertical substructure with T and L profile for large-format panels

Planbezeichnung | Description

Prinzipdetail | General detail
Innenecke | Inside corner

Index	Datum	Name	Änderung
gezeichnet drawn			
GIP			Erstelldatum date 11/2021
Plan-Nr. drawing no.		Index Rev.	MSt Scale
VECO-1010-A-D-004		00	1:2

VECO-1010-A/E



- | | |
|-------------------------------------------------------------------------------------------------------------------------------------------------------------------------------------------------------------------------------------------------------------------------------------------------------------------------|------------------------------------------------------------------------------------------------------------------------------------------------------------------------------------------------------|
| <p>1 Wandhalter VECO-A/E-LS als Festpunkt FP
<i>bracket VECO-A/E-LS as fixpoint FP</i></p> <p>2 Wandhalter VECO-A/E-LS als Gleitpunkt GP
<i>bracket VECO-A/E-LS as sliding point GP</i></p> <p>3 Thermostop VECO-ZB-Therm
<i>Thermostop VECO-ZB-Therm</i></p> <p>4 Verankerungsmittel
<i>anchor</i></p> | <p>5 Bohrschraube
<i>self drilling screw</i></p> <p>6 Vertikales Tragprofil (T- oder L-Profil)
<i>vertical profile (T- or L-profile)</i></p> <p>7 Fassadenbekleidung
<i>cladding</i></p> |
|-------------------------------------------------------------------------------------------------------------------------------------------------------------------------------------------------------------------------------------------------------------------------------------------------------------------------|------------------------------------------------------------------------------------------------------------------------------------------------------------------------------------------------------|

VECO-1010-A_E-LS.dwg

GIP[!] Fassade

GIP GmbH
Friedrich-Seele-Straße 1b
38122 Braunschweig

Tel: 0531 - 2090 04-0
Fax: 0531 - 2090 04-10
www.gip-fassade.com

Unterkonstruktions-System | Substructure system

VECO-1010-A/E

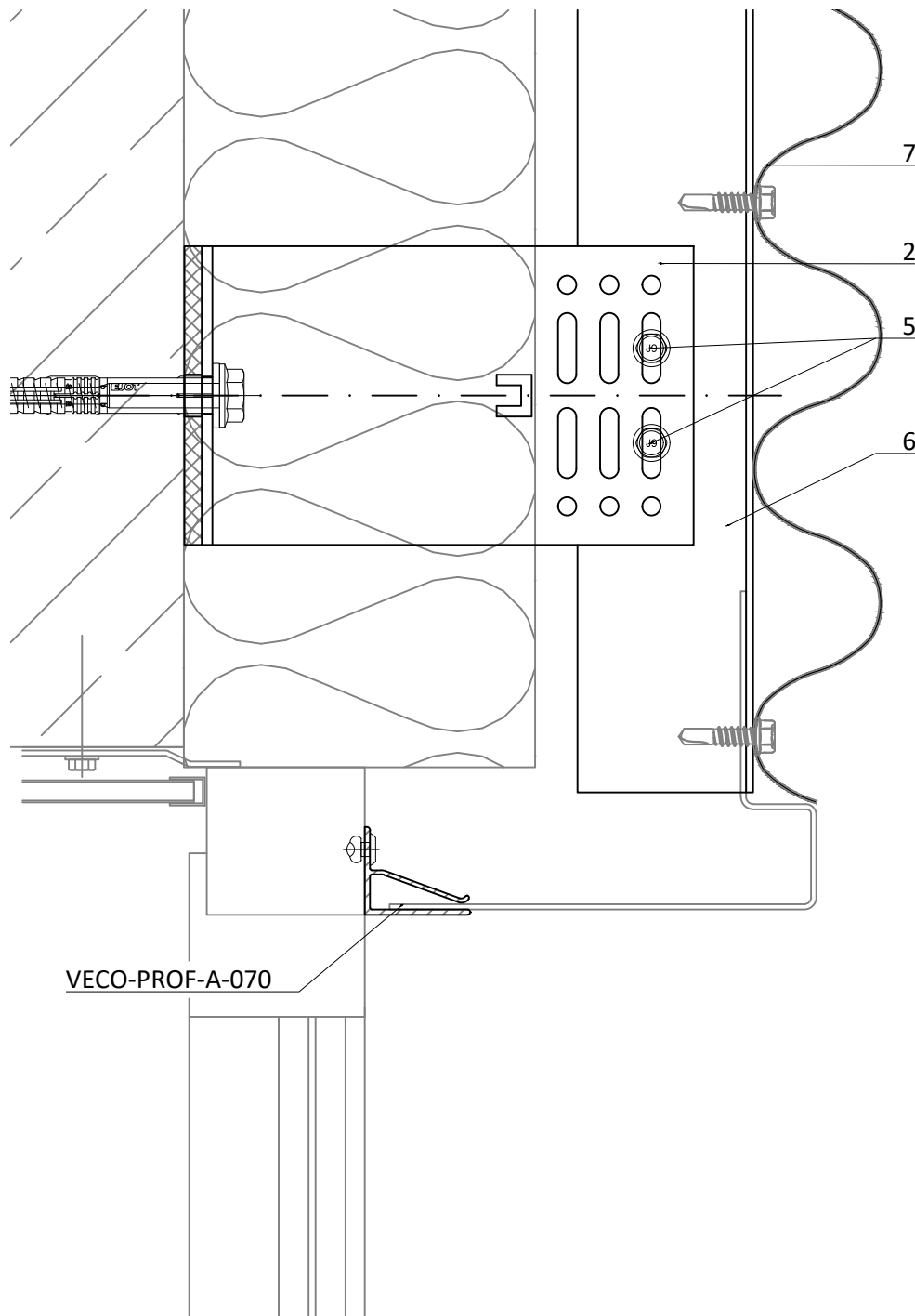
Vertikale Unterkonstruktion mit T- und L-Profil für großformatige Platten
Vertical substructure with T and L profile for large-format panels

Planbezeichnung | Description

Prinzipdetail | General detail
Außenecke | Outside corner

Index	Datum	Name	Änderung
gezeichnet drawn			Erstelldatum date
GIP			11/2021
Plan-Nr. drawing no.		Index Rev.	MSt Scale
VECO-1010-A-D-005		00	1:4

VECO-1010-A/E



- | | | | |
|---|--------------------------------------------------------------------------------------------|---|---------------------------------------------------------------------------------------|
| 1 | Wandhalter VECO-A/E-LS als Festpunkt FP
<i>bracket VECO-A/E-LS as fixpoint FP</i> | 5 | Bohrschraube
<i>self drilling screw</i> |
| 2 | Wandhalter VECO-A/E-LS als Gleitpunkt GP
<i>bracket VECO-A/E-LS as sliding point GP</i> | 6 | Vertikales Tragprofil (T- oder L-Profil)
<i>vertical profile (T- or L-profile)</i> |
| 3 | Thermostop VECO-ZB-Therm
<i>Thermostop VECO-ZB-Therm</i> | 7 | Fassadenbekleidung
<i>cladding</i> |
| 4 | Verankerungsmittel
<i>anchor</i> | | |

VECO-1010-A_E-LS.dwg

GIP Fassade

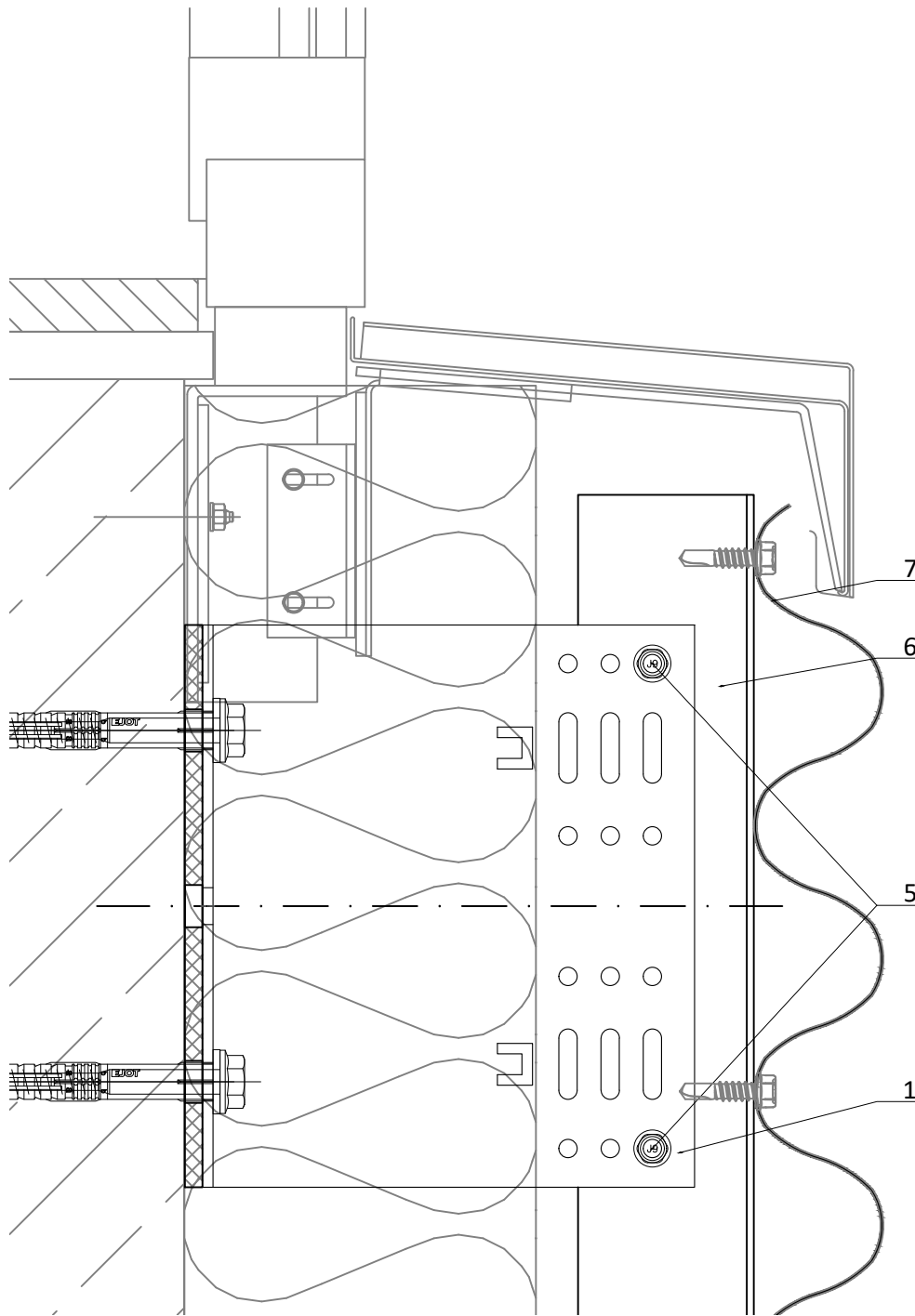
GIP GmbH
Friedrich-Seele-Straße 1b
38122 Braunschweig
Tel: 0531 - 2090 04-0
Fax: 0531 - 2090 04-10
www.gip-fassade.com

Unterkonstruktions-System | Substructure system
VECO-1010-A/E
Vertikale Unterkonstruktion mit T- und L-Profil für großformatige Platten
Vertical substructure with T and L profile for large-format panels

Planbezeichnung | Description
Prinzipdetail | General detail
Sturzausbildung | Lintel detail

Index	Datum	Name	Änderung
gezeichnet drawn GIP		Erstelldatum date 11/2021	
Plan-Nr. drawing no. VECO-1010-A-D-006		Index Rev. 00	MSt Scale 1:2

VECO-1010-A/E



1	Wandhalter VECO-A/E-LS als Festpunkt FP <i>bracket VECO-A/E-LS as fixpoint FP</i>	5	Bohrschraube <i>self drilling screw</i>
2	Wandhalter VECO-A/E-LS als Gleitpunkt GP <i>bracket VECO-A/E-LS as sliding point GP</i>	6	Vertikales Tragprofil (T- oder L-Profil) <i>vertical profile (T- or L-profile)</i>
3	Thermostop VECO-ZB-Therm <i>Thermostop VECO-ZB-Therm</i>	7	Fassadenbekleidung <i>cladding</i>
4	Verankerungsmittel <i>anchor</i>		

VECO-1010-A_E-LS.dwg

GIP[!] Fassade

GIP GmbH
Friedrich-Seele-Straße 1b
38122 Braunschweig

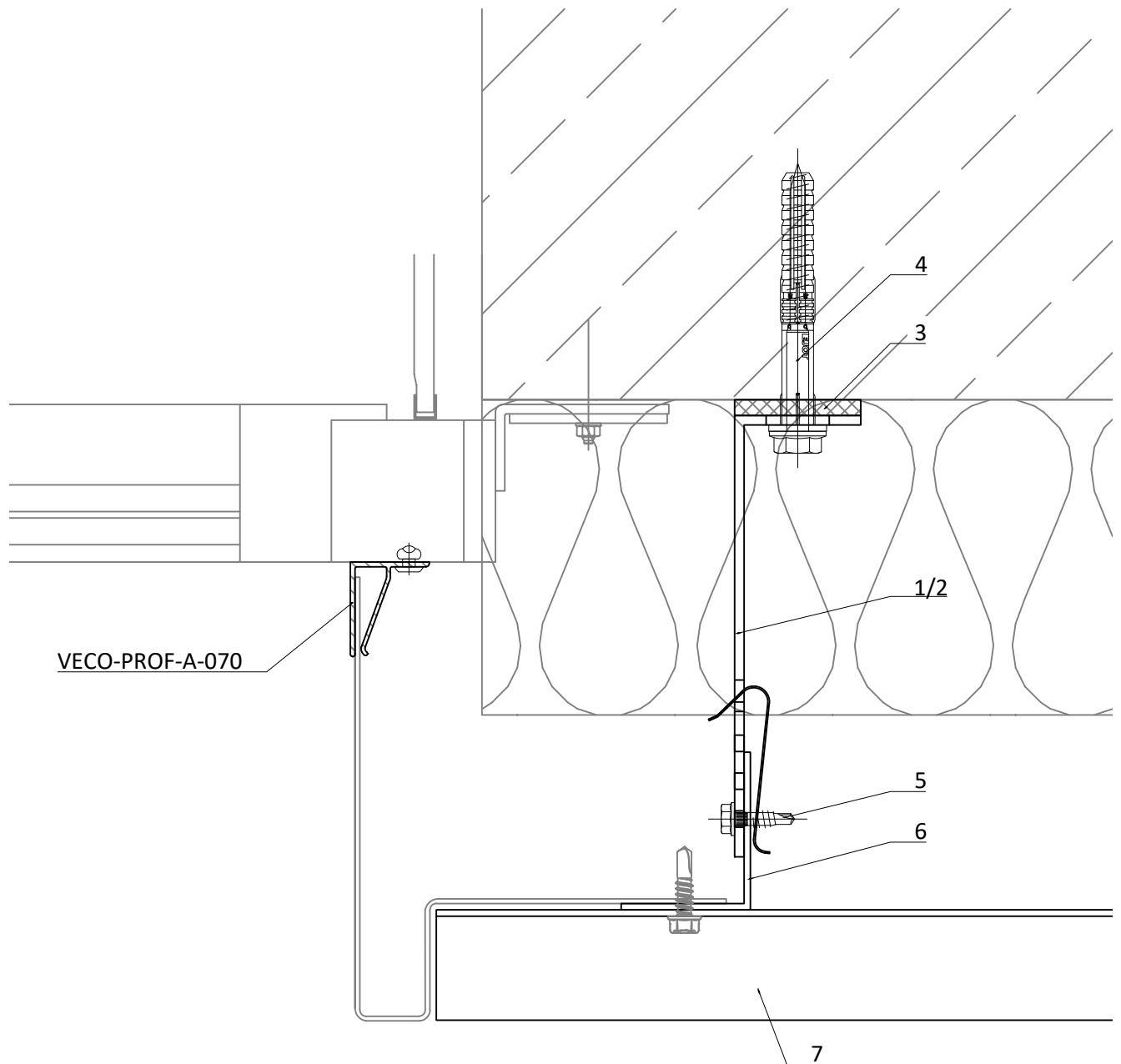
Tel: 0531 - 2090 04-0
Fax: 0531 - 2090 04-10
www.gip-fassade.com

Unterkonstruktions-System | Substructure system
VECO-1010-A/E
Vertikale Unterkonstruktion mit T- und L-Profil für großformatige Platten
Vertical substructure with T and L profile for large-format panels

Planbezeichnung | Description
Prinzipdetail | General detail
Brüstungsbildung | Window sill

Index	Datum	Name	Änderung
gezeichnet drawn		Erstelldatum date	
GIP		11/2021	
Plan-Nr. drawing no.		Index Rev.	MSt Scale
VECO-1010-A-D-007		00	1:2

VECO-1010-A/E



VECO-PROF-A-070

- | | | | |
|---|--------------------------------------------------------------------------------------------|---|---------------------------------------------------------------------------------------|
| 1 | Wandhalter VECO-A/E-LS als Festpunkt FP
<i>bracket VECO-A/E-LS as fixpoint FP</i> | 5 | Bohrschraube
<i>self drilling screw</i> |
| 2 | Wandhalter VECO-A/E-LS als Gleitpunkt GP
<i>bracket VECO-A/E-LS as sliding point GP</i> | 6 | Vertikales Tragprofil (T- oder L-Profil)
<i>vertical profile (T- or L-profile)</i> |
| 3 | Thermostop VECO-ZB-Therm
<i>Thermostop VECO-ZB-Therm</i> | 7 | Fassadenbekleidung
<i>cladding</i> |
| 4 | Verankerungsmittel
<i>anchor</i> | | |

VECO-1010-A_E-LS.dwg

GIP Fassade

GIP GmbH
Friedrich-Seele-Straße 1b
38122 Braunschweig

Tel: 0531 - 2090 04-0
Fax: 0531 - 2090 04-10
www.gip-fassade.com

Unterkonstruktions-System | Substructure system

VECO-1010-A/E

Vertikale Unterkonstruktion mit T- und L-Profil für großformatige Platten
Vertical substructure with T and L profile for large-format panels

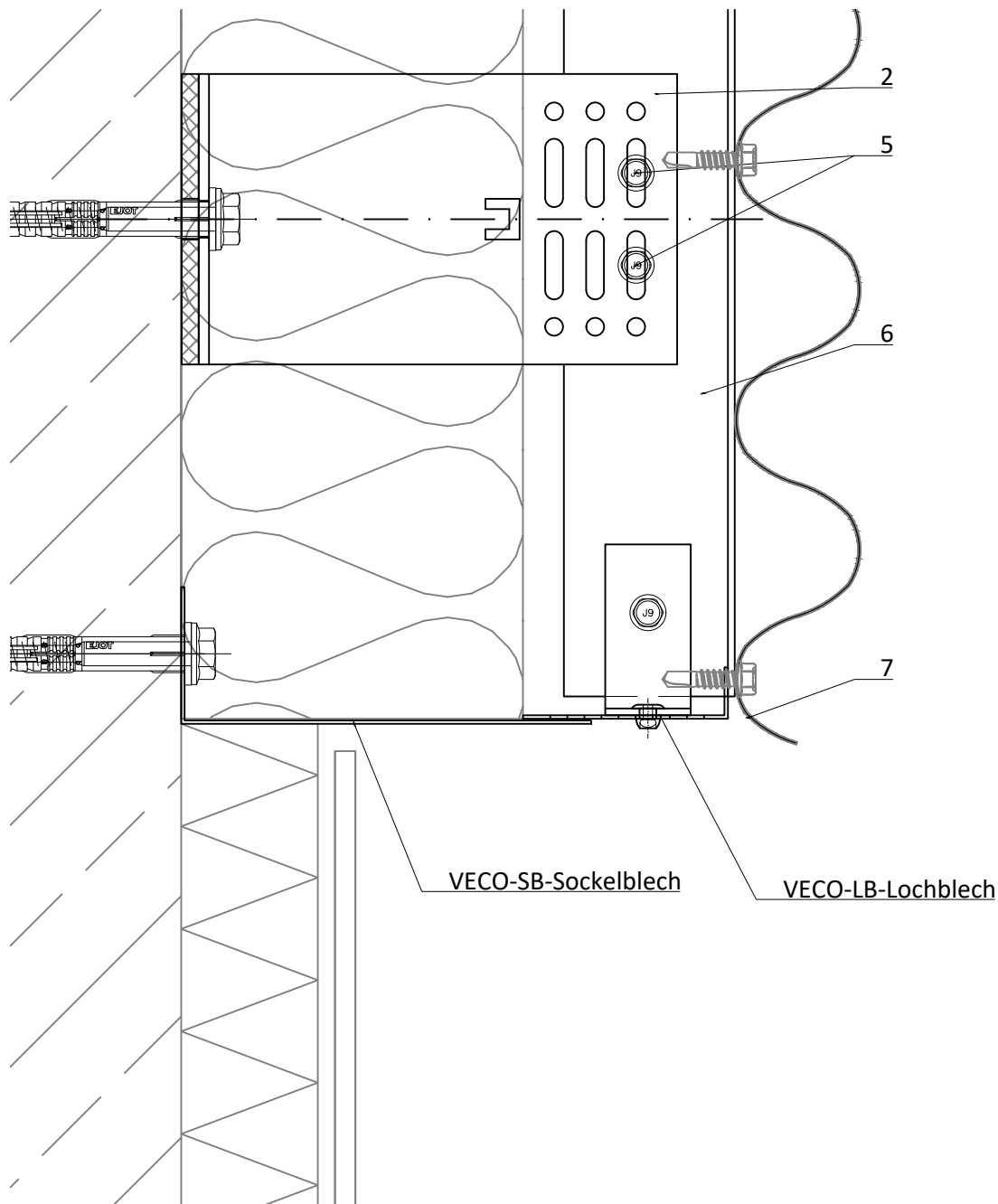
Planbezeichnung | Description

Prinzipdetail | General detail

Laibungsbildung | Reveal detail

Index	Datum	Name	Änderung
gezeichnet drawn		Erstelldatum date	
GIP		11/2021	
Plan-Nr. drawing no.		Index Rev.	MSt Scale
VECO-1010-A-D-008		00	1:2

VECO-1010-A/E



1	Wandhalter VECO-A/E-LS als Festpunkt FP <i>bracket VECO-A/E-LS as fixpoint FP</i>	5	Bohrschraube <i>self drilling screw</i>
2	Wandhalter VECO-A/E-LS als Gleitpunkt GP <i>bracket VECO-A/E-LS as sliding point GP</i>	6	Vertikales Tragprofil (T- oder L-Profil) <i>vertical profile (T- or L-profile)</i>
3	Thermostop VECO-ZB-Therm <i>Thermostop VECO-ZB-Therm</i>	7	Fassadenbekleidung <i>cladding</i>
4	Verankerungsmittel <i>anchor</i>		

GIP Fassade

GIP GmbH
Friedrich-Seele-Straße 1b
38122 Braunschweig
Tel: 0531 - 2090 04-0
Fax: 0531 - 2090 04-10
www.gip-fassade.com

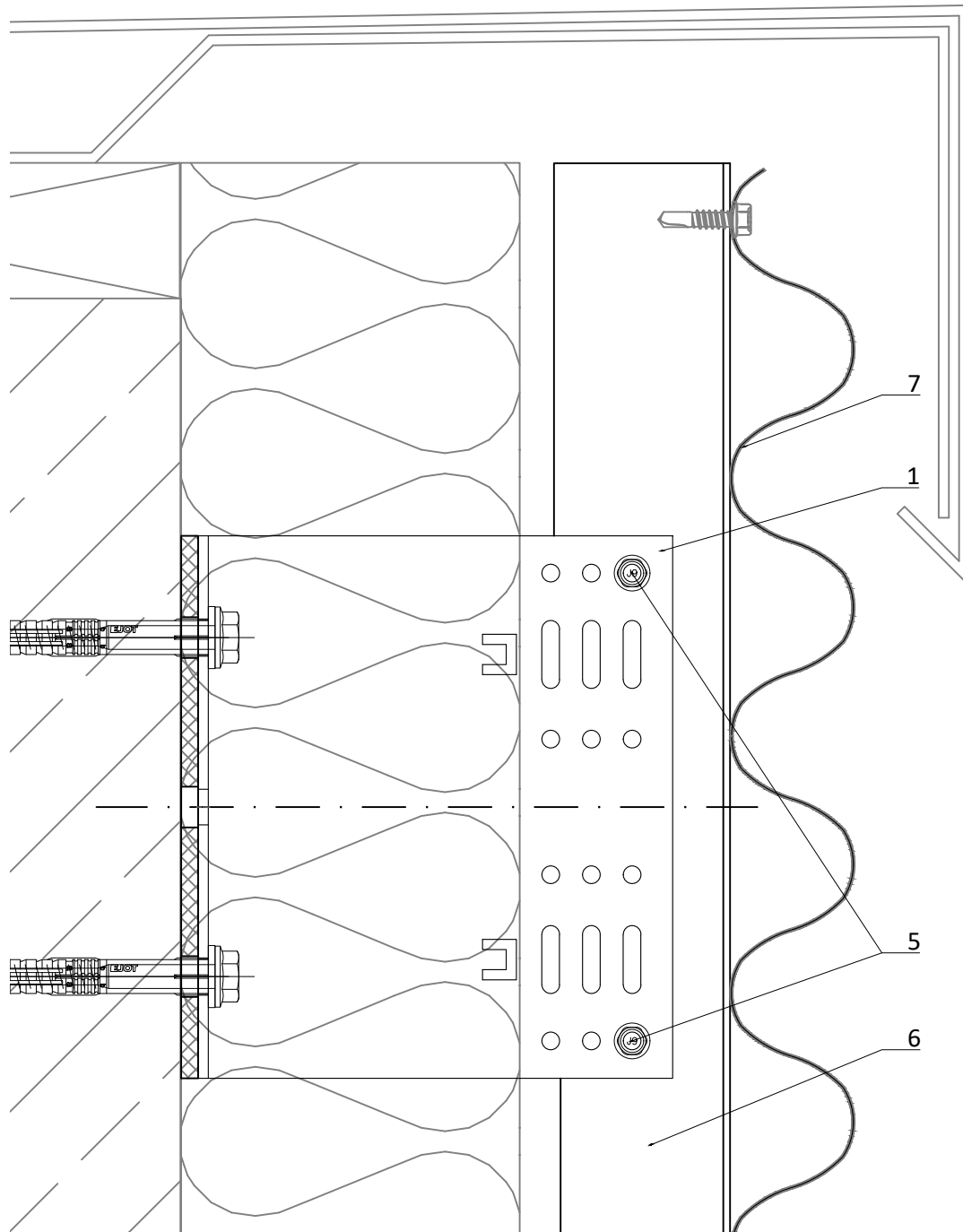
Unterkonstruktions-System | Substructure system
VECO-1010-A/E
Vertikale Unterkonstruktion mit T- und L-Profil für großformatige Platten
Vertical substructure with T and L profile for large-format panels

Planbezeichnung | Description
Prinzipdetail | General detail
Sockel | Plinth detail

Index	Datum	Name	Änderung
gezeichnet drawn		Erstelldatum date	
GIP		11/2021	
Plan-Nr. drawing no.		Index Rev.	MSt Scale
VECO-1010-A-D-009		00	1:2

VECO-1010-A_E-LS.dwg

VECO-1010-A/E



- | | | | |
|---|--------------------------------------------------------------------------------------------|---|---------------------------------------------------------------------------------------|
| 1 | Wandhalter VECO-A/E-LS als Festpunkt FP
<i>bracket VECO-A/E-LS as fixpoint FP</i> | 5 | Bohrschraube
<i>self drilling screw</i> |
| 2 | Wandhalter VECO-A/E-LS als Gleitpunkt GP
<i>bracket VECO-A/E-LS as sliding point GP</i> | 6 | Vertikales Tragprofil (T- oder L-Profil)
<i>vertical profile (T- or L-profile)</i> |
| 3 | Thermostop VECO-ZB-Therm
<i>Thermostop VECO-ZB-Therm</i> | 7 | Fassadenbekleidung
<i>cladding</i> |
| 4 | Verankerungsmittel
<i>anchor</i> | | |

GIP Fassade

GIP GmbH
Friedrich-Seele-Straße 1b
38122 Braunschweig

Tel: 0531 - 2090 04-0
Fax: 0531 - 2090 04-10
www.gip-fassade.com

Unterkonstruktions-System | Substructure system

VECO-1010-A/E

Vertikale Unterkonstruktion mit T- und L-Profil für großformatige Platten
Vertical substructure with T and L profile for large-format panels

Planbezeichnung | Description

Prinzipdetail | General detail
Attika | Parapet detail

Index	Datum	Name	Änderung
gezeichnet drawn		Erstelldatum date	
GIP		11/2021	
Plan-Nr. drawing no.		Index Rev.	MSt Scale
VECO-1010-A-D-010		00	1:2

VECO-1010-A_E-LS.dwg